

Injection-Steam Einbaudampfgarer KBO 611 B A1

KOENIC



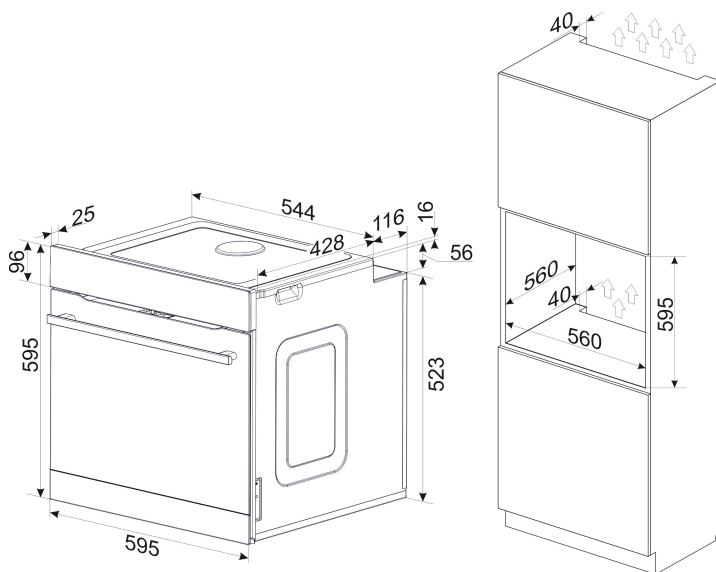
Fusion Design

- Schwarz
- **Touch Timer, rot**
- XXL-Großbackofen
- **9 Dampfgarprogramme**
- **19 Automatik Back-/ Bratprogramme**
- 12 Backofenfunktionen, Heißluft mit Ringheizkörper
- Grill 1750 W
- Kindersicherung
- CoolDoor3, Leichtreinigungstür
- SoftClose Tür
- Halogenbeleuchtung
- Steam Clean Reinigung
- Clean Emaillierung, grau
- 2fach Teleskopauszug/-züge, 2x75 % mit Stopfunktion
- 1 Backblech (antihaf), 1 Fettpfanne, 2 Grillroste
- 2 Dampfgarbehälter

Technische Daten*

- Garraumvolumen: 77 Liter
- Anzahl der Garräume: 1, Wärmequelle: Elektro
- Energieeffizienzklasse: A+
- Energieverbrauch konventionell: 0,99 kWh, Heißluft/Umluft: 0,71 kWh
- Blendenhöhe: 96 mm
- Nischenmaß (HxBxT): 600,0 x 560 x min. 560 mm
- Anschlusswert: 3,60 kW
- Spannung/Frequenz: 1N ~ 230 V / 50 Hz
- Kabellänge mit Schuko-stecker: 130 cm
- Gewicht netto/brutto: 41,2 kg / 46,0 kg
- Transportmaße (HxBxT): 660 x 670 x 700 mm

EAN 4049011173231



* Technisch bedingte Änderungen, Maß- und Farbabweichungen, Druckfehler und Irrtümer bleiben vorbehalten. Farbliche Abweichungen in den Abbildungen gegenüber den Original-Gerätefarben sind drucktechnisch bedingt.

Technische Daten

Modell / Art.-Nr.	KBO 611 B A1
Design	Fusion Design
Farbe	Schwarz
Backofenart	Injection-Steam Einbaudampfgarer
Beheizung	MF12 / Heißluft mit Ringheizkörper

Backofenfunktionen / Garprogramme	
Art, Anzahl / Leistung Leuchten	1 x Halogen / 25,0 (W)
SuperBright / SoftLight	- / -
RapidWarmUp / sensorgesteuerte Schnellaufheizung	• / -
Auftauen (Ventilator ohne Beheizung)	•
Intensivgrill Top (Oberhitze + Grill + Ventilator)	•
Intensivgrill (Grill + Oberhitze)	•
Umluftgrill (Grill + Ventilator)	-
Infrarotgrill	•
Ober- und Unterhitze	•
Oberhitze	•
Unterhitze	•
Heißluft mit Ringheizkörper	•
Umluft (Ober- und Unterhitze + Ventilator)	•
Pizzastufe (Heißluft + Unterhitze)	•
Eco-Funktion	•
SoftSteam	-
Automatikprogramme / eigene Programme speicherbar	19 / -
Dampfgarprogramme	9

Ausstattung	
Timer	Touch
Kerntemperatursensor	-
OpenUp Türöffnung	-
SoftClose / SoftOpen	• / -
Versenkknebel / beleuchtet	- / -
Pyrolyse Funktion 480°C (120 / 150 / 180 Min.)	-
OdorCatalyst	-
Aqualytic Reinigung	-
Steam Clean / Clean Emaille / Farbe	• / • / grau
Anzahl der Türgläser	CoolDoor3
Seitengitter (Teleskopauszüge nachrüstbar)	•
Teleskopauszüge teil 75% / voll 100 %	2fach: - x 75 % / 2 x 75 % mit Stopfunktion

Zubehör	
antihaft Backblech / emailliertes Backblech / Fettpfanne / Grillrost	1 / - / 1 / 2
Dampfgarbehälter: Edelstahl	2

Technische Daten*	
Energieeffizienzklasse	A+
Energieeffizienzindex (%)	81,6
Anzahl der Garräume	1
Wärmequelle je Garraum / Beheizungsart	Elektro
Backofenvolumen je Garraum (Liter)	77
Energieverbrauch bei konventioneller Beheizung (kWh)	0,99
Energieverbrauch bei Heißluft/Umluft (kWh)	0,71
Maße Garraum H x B x T (mm)	386 x 486 x 412
Geräusch (dB(A) re 1 pW)	51
Stand-By Verbrauch (W)	< 1
Größe des größten Backblechs (cm²)	1488
Gerätemaße H x B x T (mm) Herd / Backofen	595 x 595 x 575
Nischenmaße H x B x T (mm) Herd / Backofen	600,0 x 560 x 560
Anschlusswert (kW) Herd / Backofen	3,60
kombinierbar mit Solo-Kochfeld	- / - / - / -
Spannung (V) / Frequenz (Hz)	1N ~ 230 / 50
Kabellänge mit Schukostecker (cm)	130
Gewicht netto / brutto (kg)	41,2 / 46,0
Transportmaße HxBxT (mm)	660 x 670 x 700

EAN	4049011173231
------------	---------------

*Technische Daten nach delegierter Verordnung (EU) Nr. 65/2014 und Verordnung (EU) Nr. 66/2014.

NACHKAUFBARES ZUBEHÖR	
Teleskop-Auszugsschienen-Paar (L/R) Vollauszug 100%, 00163	•
Teleskop-Auszugsschienen-Paar (L/R) Teilauszug mit Stoppfunktion 75 %, 00162	•
Teleskop-Auszugsschienen-Paar (L/R) Teilauszug 75 %, 00161	•
Backblech, schwarz emailliert, 00150	•
Fettpfanne, schwarz emailliert, 00154	•

* Technisch bedingte Änderungen, Maß- und Farbabweichungen, Druckfehler und Irrtümer bleiben vorbehalten. Farbliche Abweichungen in den Abbildungen gegenüber den Original-Gerätefarben sind drucktechnisch bedingt.