

Szanowny Kliencie!

Skrócona instrukcja obsługi jest załącznikiem do instrukcji obsługi suszarki. Przed użytkowaniem wyrobu należy dokładnie zapoznać się z jego instrukcją, a zwłaszcza z uwagami i wskazówkami dotyczącymi bezpiecznego użytkowania wyrobu.

Przed podłączeniem suszarki do gniazda sieciowego należy wypoziomować suszarkę. Suszarkę uruchamiać dopiero po prawidłowym jej zainstalowaniu.

Tkaniny delikatne, syntetyki, wełnę suszyć tylko na programach dla nich przeznaczonych. Załadunek w.w. tkanin w ilości nie większej jak zalecane w tabeli (patrz str. 2.).

Prawidłowa obsługa suszarki przedłuża jej żywotność dlatego pamiętaj aby uszczelka bębna była sucha (po suszeniu nie zamykaj szczelnie drzwi). Suszarkę czyścić delikatnymi środkami czyszczącymi, nie szorować środkami ściernymi.

1 Przygotowanie do suszenia

- Przed suszeniem należy odwirować pranie w pralce. Wysoka prędkość wirowania może skrócić czas suszenia i zaoszczędzić energię.
- Aby efekty suszenia były jednolite, należy posortować pranie według rodzaju tkaniny i programu suszenia. Przed suszeniem należy pozapinać zamki, haczyki i guziki, pozapinać pasy, itp.
- Nie należy nadmiernie suszyć odzieży, ponieważ może łatwo się pognieść. Nie suszyć wyrobów z gumy i materiałów elastycznych.
- Aby uchronić się przed oparzeniem skóry przez parę lub rozgrzane elementy urządzenia, drzwi można otworzyć dopiero po zakończeniu programu suszenia. Aby uniknąć przedłużenia czasu suszenia i zwiększenia zużycia energii, należy oczyścić filtr i opróżnić pojemnik po każdym użyciu.
- Nie suszyć odzieży po czyszczeniu chemicznym. Do odświeżenia odzieży wełnianej, aby tkanina była bardziej świeża i puszysta, należy wybrać odpowiedni program.

2 Pokrętko wyboru programu

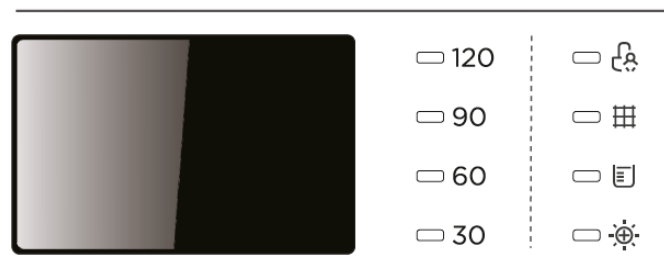
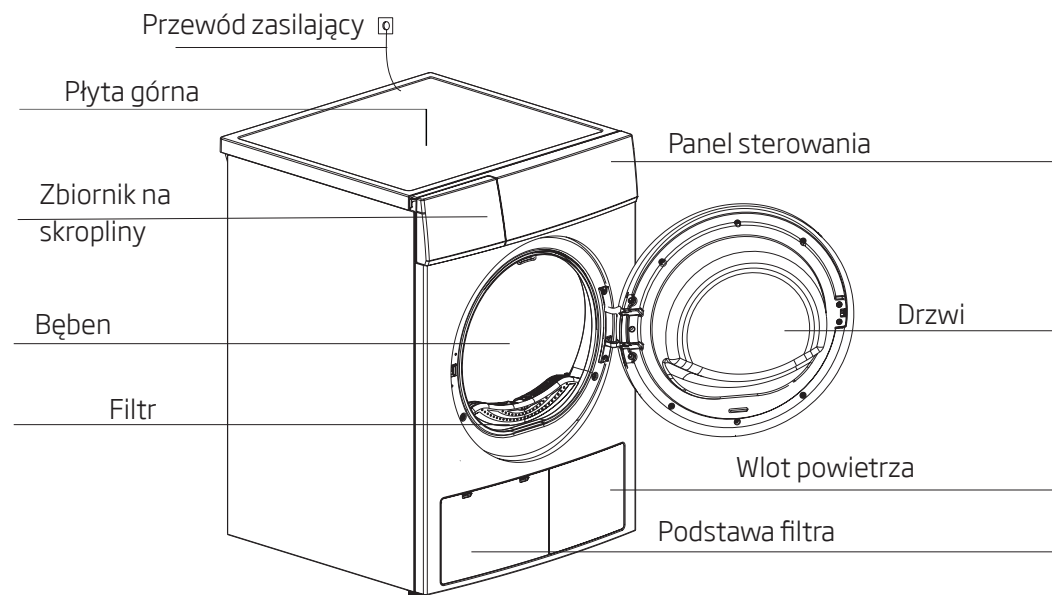
- Nacisnąć przycisk [1]. Gdy zaświeci się ekran LCD obrócić pokrętko wyboru programu i wybrać żądany program.
- Dodatkowe funkcje do wyboru: [Opóźnienie startu], [Czas suszenia], [Mniej zagnieceń], [Suszenie extra].
- Nacisnąć przycisk [▶||].

3 Uruchomienie programu

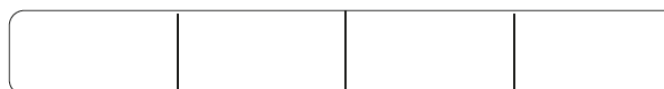
- Po uruchomieniu programu bęben zaczyna się obracać. Wskaźnik LED fazy programu na wyświetlaczu zaświeca się i wyświetlany jest pozostały czas do końca programu. Należy pamiętać, że podawany czas to czas orientacyjny i może się wydłużyć lub skrócić skokowo. Zależy to od wielu czynników wpływających na proces suszenia np. wilgotność, temperatura wewnątrz urządzenia czy typ tkaniny.

4 Zakończenie programu

- Po zakończeniu programu bęben przestaje się obracać. Na wyświetlaczu pojawia się "0:00", wskaźnik LED fazy programu pokazuje "End (Koniec)" a odpowiedni wskaźnik LED zaświeca się. Jeśli użytkownik nie wyjmie odzieży w określonym czasie suszarka rozpocznie funkcję [Łatwe Prasowanie], jeśli taka funkcja została wybrana do programu zasadniczego.
- Aby wyłączyć urządzenie należy nacisnąć przycisk [1] i wyjąć wtyczkę z gniazdka.
- Jeśli podczas suszenia wystąpi nagle zatrzymanie i suszarka wyświetla jakiś komunikat, należy postępować zgodnie z informacjami zawartymi w rozdziale „Rozwiązywanie problemów.”



1. Przycisk Opóźnienie startu
2. Przycisk Czas suszenia
3. Przycisk Mniej zagnieceń
4. Przycisk Suszenie extra
- 2+3. Blokada rodzicielska Child Lock



Opóźnienie startu Czas suszenia Mniej zagnieceń Suszenie extra

1 2 3 4

2 + 3

TABELA PROGRAMÓW: ADC82LD

	Nazwa programu	Waga (max) kg	Dostępne funkcje dodatkowe				Zalecenia	Czas [h:min]	Zużycie energii [wh]		
			Opóźnienie startu	Czas suszenia	Suszenie extra	Mniej zagnieceń					
Bawełna	Extra suche	8	Opcja	-	Opcja	Opcja	Do suszenia odzieży bawełnianych, kolorowych z bawełny lub lnu na następujących poziomach suszenia: „extra suche”, „do szafy”, „do prasowania”.	03:10	2256		
	Do szafy <input type="checkbox"/>		Opcja	-	Opcja	Opcja		02:40	1900		
	Do prasowania		Opcja	-	-	-		02:20	1663		
Delikatne	Delikatne	1,0	Opcja	-	-	-	Do suszenia tkanin delikatnych, które można suszyć w suszarce bębnowej lub suszenia wyrobów przeznaczonych do prania ręcznego w niskiej temperaturze.	01:05	772		
	Mix	3,5	Opcja	-	Opcja	Opcja	Do tkanin mieszanych, bawełny a także włókien syntetycznych.	01:30	1069		
Syntetyki	Extra suche	3,5	Opcja	-	Opcja	Opcja	Do suszenia grubych lub warstwowych tkanin syntetycznych	01:20	950		
	Do szafy			-			Opcja	Opcja	Do suszenia cienkich tkanin syntetycznych, które nie wymagają prasowania, takich jak niegniotące się koszulki, obrusy, ubrania dla dzieci, skarpety.	01:10	831
Wełna	Wełna	1,0	Opcja	-	-	-	Uwaga: Nie suszyć odzieży wełnianej, która na etykiecie posiada symbole zakazujące suszenia w suszarce.	00:20	238		
Czasowe	Odświeżanie	1,0	Opcja	Opcja	-	-	Do odświeżania odzieży trzymanej przez dłuższy czas w zamkniętych pojemnikach, od minimum 20 min. do maksymalnie 150 min. (w krokach po 10 min.).	00:20	238		
	Zimne	-			-	-	Do przewietrzenia odzieży bez nadmuchu ciepłego powietrza od 10 min. do maksymalnie 30 min. (w krokach po 10 min.).	00:10	33		
	Ciepłe	-			-	-	Do ogrzania odzieży od 10 min. do maksymalnie 120 min. (w krokach po 10 min.).	00:10	119		
Specjalne	Koszule	1,0	Opcja	-	Opcja	Opcja	Do odzieży niegniotącej się takiej jak: koszule i bluzki z materiałów łatwych w prasowaniu. Umieścić ubrania luźno w suszarce. Po wysuszeniu powiesić na wieszaku.	01:00	713		
	Sport	3,0		-			Opcja	Opcja	Dla wysuszenia odzieży sportowej, cienkich tkanin, tkanin poliestrowych, które nie będą prasowane.	01:00	713
	Pościel	4,0		-			-	Opcja	Do suszenia pościeli, prześcieradeł lub innych dużych tekstyliów.	02:10	1544
	Jeans	4,0		-			Opcja	Opcja	Do suszenia odzieży jeansowej lub rekreacyjnej, które są odwirowane z dużą prędkością w pralce.	02:30	1781

Note: Ten symbol wskazuje na program użyty do określenia efektywności energetycznej „standardowy program dla bawełny”, który jest najodpowiedniejszy do suszenia zwykłego załadunku wyrobów z bawełny przy znamionowym załadunku, zgodnie z Rozporządzeniem 392/2012/UE.

Grube i wielowarstwowe tkaniny, np. pościel, odzież jeansowa, kurtki itp., są trudne do wysuszenia. W takim przypadku lepiej jest zastosować program Bawełna lub funkcję „Poziom suszenia”.

Ubrania grube, wielowarstwowe są trudne do wysuszenia, dlatego należy dobrze dobrać programy z odpowiednim czasem suszenia.

Wszystkie dane zmierzone zgodnie z EN 61121.

Rzeczywiste zużycie może różnić się od wartości podanych w tabeli, w zależności od wielkości wsadu, rodzaju tkaniny, wilgoci resztkowej i wybranych funkcji.