

**Amica**  
*for living*

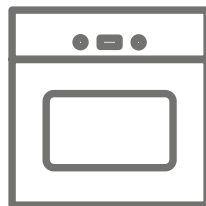
# Skrócona instrukcja obsługi

bo środowisko  
ma dla nas znaczenie

Pełna instrukcja na  
[www.amica.pl/i/56964](http://www.amica.pl/i/56964)



Zeskanuj kod



## PIEKARNIK DO WBUDOWANIA

12263.3eTtvpikDJVAdS/ED87389BA+X-TYPE STEAM



UWAGA: PIEKARNIK NALEŻY PODŁĄCZYĆ DO INSTALACJI ELEKTRYCZNEJ Z PRZEWODEM Z ŻYŁĄ OCHRONNĄ UZIEMIAJĄCĄ. SZCZEGÓŁY PODŁĄCZENIA DO ZASILANIA ELEKTRYCZNEGO W ROZDZIALE "INSTALACJA".  
PIEKARNIK NALEŻY URUCHAMIAĆ DOPIERO PO PRZECZYTANIU INSTRUKCJI.

IO-CBI-2640 / 8514575  
(11.2022 V2)

*Szanowny Kliencie,*

*od dziś codzienne obowiązki staną się prostsze niż kiedykolwiek. Urządzenie Amica to połączenie wyjątkowej łatwości obsługi i doskonałej efektywności.*

*Instrukcję, którą trzymasz w rękach skróciliśmy do niezbędnego minimum. Staramy się w ten sposób wspólnie dbać o **środowisko naturalne** i zredukować ilość papieru i środków wykorzystywanych w procesie druku. Znajdziesz tu **najważniejsze informacje** na temat prawidłowego użytkowania sprzętu, a po pełną instrukcję zawsze możesz sięgnąć na <https://wsparcie.amica.pl/>.*

*Zapewniamy, że sprzęt, który opuścił fabrykę został przed zapakowaniem poddany szczegółowej kontroli pod względem bezpieczeństwa i funkcjonalności. Przestrzeganie zawartych w instrukcji wskazówek uchroni Cię od błędów w użytkowaniu i mogących z nich wynikać nieszczęśliwych wypadków. Zwróć też uwagę na wytyczne dotyczące oszczędzania energii i niezagrażającego naturze utylizacji opakowania oraz zużytego sprzętu. **Zachowaj instrukcję** i przechowuj ją tak, by mieć ją zawsze pod ręką.*

*Przyjemnych doświadczeń ze sprzętem*

*Amica*

# SPIS TREŚCI

<b>WSKAZÓWKI DOTYCZĄCE BEZPIECZEŃSTWA .....</b>	<b>4</b>
JAK OSZCZĘDZAĆ ENERGIĘ .....	6
ROZPAKOWANIE .....	6
USUWANIE ZUŻYTYCH URZĄDZEŃ .....	6
<b>TWOJE URZĄDZENIE .....</b>	<b>7</b>
<b>INFORMACJE NA START .....</b>	<b>8</b>
PRZED PIERWSZYM URUCHOMIENIEM .....	8
WYGRZEWANIE KOMORY PIEKARNIKA .....	8
PANEL STEROWANIA .....	8
PODŁĄCZENIE DO ZASILANIA .....	8
USTAWIENIE AKTUALNEGO CZASU .....	8
<b>OBSŁUGA PIEKARNIKA .....</b>	<b>9</b>
FUNKCJE GRZEJNE .....	10
PROGRAMY GOTOWE .....	10
PROGRAMY PAROWE .....	11
OPENUP! .....	11
BLOKADA PROGRAMATORA .....	11
WYKORZYSTANIE SONDY MIĘSA .....	12
<b>CZYSZCZENIE I KONSERWACJA .....</b>	<b>13</b>
OGÓLNE PORADY .....	13
ŚRODKI CZYSZCZĄCE .....	13
INNE ISTOTNE WSKAZÓWKI .....	13
CZYSZCZENIE .....	13
CZYSZCZENIE PAROWE STEAM CLEAN .....	14
ODKAMIENIANIE UKŁADU PAROWEGO .....	14
PROWADNICE DRUCIANE .....	15
WKŁADY KATALITYCZNE .....	15
<b>ROZWIĄZYWANIE PROBLEMÓW .....</b>	<b>16</b>
<b>DANE TECHNICZNE .....</b>	<b>17</b>
<b>INSTALACJA .....</b>	<b>18</b>
MONTAŻ PIEKARNIKA W ZABUDOWIE .....	18
PODŁĄCZENIE PIEKARNIKA DO ZASILANIA .....	18
WYMIARY PIEKARNIKA .....	19
ZABUDOWA POD BLATEM .....	19
ZABUDOWA WYSOKA .....	19
<b>GWARANCJA, OBSŁUGA POSPRZEDAŻOWA .....</b>	<b>20</b>
GWARANCJA .....	20
SERWIS .....	20
ZGŁOSZENIE NAPRAWY ORAZ POMOC W RAZIE USTERKI .....	20

# WSKAZÓWKI DOTYCZĄCE BEZPIECZEŃSTWA

- Producent zastrzega sobie możliwość dokonywania zmian nie wpływających na działanie urządzenia.
- Urządzenie jest przeznaczone tylko do użytku domowego.
- Urządzenie i jego dostępne części stają się gorące podczas użycia. Możliwość dotknięcia elementów grzejnych powinno być objęte szczególną troską. Dzieci poniżej 8 roku życia powinny trzymać się z daleka, chyba że są pod stałą opieką.
- Niniejszy sprzęt może być używany przez dzieci w wieku od 8 lat i wyżej i osoby z ograniczeniami fizycznymi, czuciowymi albo umysłowymi albo brakiem doświadczenia i wiedzy, jeśli odbywa się pod nadzorem lub zgodnie z instrukcją użytkownika sprzętu, przekazanej przez osoby odpowiadające za ich bezpieczeństwo. Należy zwracać uwagę na dzieci, aby nie bawiły się sprzętem. Sprzątanie i czynności obsługowe nie powinny być robione przez dzieci bez nadzoru.
- Podczas użytkowania sprzęt staje się gorący. Zaleca się zachowanie ostrożności, aby unikać dotykania gorących elementów wewnątrz piekarnika.
- Dostępne części mogą stać się gorące podczas użytkowania. Zaleca się trzymanie małych dzieci z dala od urządzenia.
- Uwaga. Nie używać szorstkich środków czyszczących lub ostrych metalowych przedmiotów do czyszczenia szkła drzwi, gdyż mogą porysować powierzchnię, co może doprowadzić do popękania szkła.
- Uwaga. Aby uniknąć możliwości porażenia prądem elektrycznym, przed wymianą lampki należy upewnić się, czy sprzęt jest wyłączony.

- Do czyszczenia piekarnika nie wolno używać sprzętu do czyszczenia parą.
- Aby uniknąć przegrzania, nie należy instalować urządzenia za drzwiami dekoracyjnymi.
- Niebezpieczeństwo poparzenia! Podczas otwierania drzwi piekarnika może wydostawać się gorąca para. W trakcie lub po zakończeniu gotowania należy ostrożnie otwierać drzwi piekarnika. Przy otwieraniu nie nachylać się nad drzwiami. Należy pamiętać, że para w zależności od temperatury może być niewidoczna.
- Należy, zwrócić uwagę, ażeby drobny sprzęt gospodarstwa domowego wraz z przewodami nie dotykał bezpośrednio do rozgrzanego piekarnika, gdyż izolacja tego sprzętu nie jest odporna na działanie wysokich temperatur.
- Nie należy pozostawiać piekarnika bez nadzoru podczas pieczenia. Oleje i tłuszcze mogą ulec zapaleniu wskutek przegrzania.
- Nie należy stawiać na otwartych drzwiach piekarnika naczyń o masie przekraczającej 15 kg.
- Zabrania się użytkowania piekarnika niesprawnego technicznie. Wszelkie usterki mogą być usuwane wyłącznie przez osobę posiadającą stosowne uprawnienia.
- W każdej sytuacji spowodowanej ustereką techniczną, należy bezwzględnie odłączyć zasilanie elektryczne piekarnika.
- Urządzenie może być stosowane wyłącznie do celów, do jakich zostało zaprojektowane. Wszelkie inne zastosowania (np. ogrzewanie pomieszczeń) należy uznać za niewłaściwe i niebezpieczne.
- Uwaga. Jeżeli przewód zasilający nieodłączalny ulegnie uszkodzeniu, to powinien on być wymieniony u wytwórcy lub w specjalistycznym zakładzie naprawczym, albo przez wykwalifikowaną osobę w celu uniknięcia zagrożenia.

## Jak oszczędzać energię



Kto korzysta z energii w sposób odpowiedzialny, chroni nie tylko domowy budżet, lecz działa świadomie na rzecz środowiska naturalnego. Dlatego pomóżmy, oszczędzajmy energię elektryczną! A czyni się to w następujący sposób:

- Unikanie niepotrzebnego „zagładania do przygotowywanych potraw”. Nie otwierać niepotrzebnie często drzwi piekarnika.
- Używanie piekarnika tylko w przypadku większych ilości potraw. Mięso o wadze do 1 kg daje się przyrządzić oszczędniej w garnku na płycie kuchennej.
- Wykorzystanie ciepła resztkowego piekarnika.
- W przypadku czasów przyrządzania dłuższych niż 40 minut bezwzględnie wyłączać piekarnik na 10 minut przed końcem przyrządzania.
- Staranne zamykanie drzwi piekarnika. Ciepło ulatuje poprzez znajdujące się na uszczelkach drzwiczek zabrudzenia. Najlepiej jest usuwać je od razu.
- Nie wbudowywanie piekarnika w bezpośredniej bliskości chłodziarek/zamrażarek. Zużycie energii elektrycznej przez to nie niepotrzebnie wzrasta.
- Uwaga! W przypadku zastosowania programatora nastawiać odpowiednio krótsze czasy przyrządzania potraw.

## Rozpakowanie



Urządzenie na czas transportu zostało zabezpieczone przed uszkodzeniem. Po rozpakowaniu urządzenia prosimy Państwa o usunięcie elementów opakowania w sposób niezagrażający środowisku.

Wszystkie materiały zastosowane do opakowania są nieszkodliwe dla środowiska naturalnego, w 100% nadają się do odzysku i oznakowano je odpowiednim symbolem.

Uwaga! Materiały opakowaniowe (worki polietylenowe, kawałki styropianu itp.) należy w trakcie rozpakowywania trzymać z dala od dzieci.

## Usuwanie zużytych urządzeń



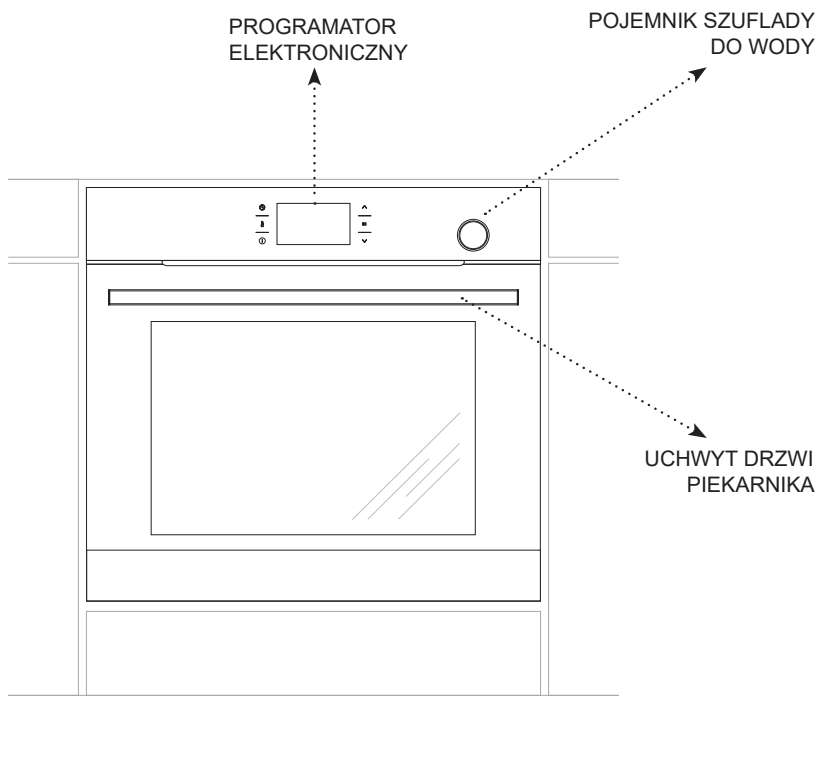
To urządzenie jest oznaczone zgodnie z Dyrektywą Europejską 2012/19/UE oraz polską Ustawą o zużyтым sprzęcie elektrycznym

■ i elektronicznym symbolem przekreślonego kontenera na odpady. Takie oznakowanie informuje, że sprzęt ten, po okresie jego użytkowania, nie może być umieszczany łącznie z innymi odpadami pochodzącymi z gospodarstwa domowego.

Użytkownik jest zobowiązany do oddania go prowadzącym zbieranie zużytego sprzętu elektrycznego i elektronicznego. Prowadzący zbieranie, w tym lokalne punkty zbiórki, sklepy oraz gminne jednostki, tworzą odpowiedni system umożliwiający oddanie tego sprzętu.

Właściwe postępowanie ze zużyтым sprzętem elektrycznym i elektronicznym przyczynia się do uniknięcia szkodliwych dla zdrowia ludzi i środowiska naturalnego konsekwencji, wynikających z obecności składników niebezpiecznych oraz niewłaściwego składowania i przetwarzania takiego sprzętu.

# TWOJE URZĄDZENIE





# INFORMACJE NA START

## Przed pierwszym uruchomieniem


- Usuń wszystkie elementy opakowania, szczególnie elementy zabezpieczające wewnątrz komory piekarnika na czas transportu.
- Wyciągnij z wnętrza piekarnika wszystkie akcesoria i umyj je dokładnie w ciepłej wodzie z delikatnym płynem do mycia naczyń.
- Ściągnij folię ochronną z powierzchni przewodnic teleskopowych.
- Do mycia wewnątrz komory użyj ciepłej wody z dodatkiem delikatnego detergentu. Nie używaj twardych szczotek czy gąbek. Mogą one uszkodzić powłokę, którą pokryte jest wewnątrz komory.

## Wyrzewanie komory piekarnika

- Włącz wentylację w pomieszczeniu, lub otwórz okno.
- Wybierz funkcję konwencjonalna  lub termoobieg  (dokładny opis tych funkcji znajduje się w dalszej części instrukcji).

Piekarnik powinien pracować przez minimum 30 minut, w trakcie pracy piekarnik będzie wydzielał zapach, który występuje tylko na początku, z czasem używania urządzenia zapach zniknie. Jest to zjawisko normalne, nazywa się ono wyrzewaniem komory piekarnika.

## Panel sterowania

Programator wyposażony jest w wyświetlacz LCD oraz 6 sensorów dotykowych. Włącznik/wyłącznik  znajduje się z lewej strony wyświetlacza. Zadziałanie wyłącznika głównego następuje po dotknięciu szyby w miejscu wyznaczonym (występowanie piktogramu) i jest sygnalizowane wybranym w menu ustawienia sygnałem dźwiękowym.

Uwaga: Powierzchnie sensorów należy utrzymywać w czystości.

## Podłączenie do zasilania

Po podłączeniu wyrobu do sieci elektrycznej uruchamia się menu programatora: JĘZYK.

Przy pomocy sensorów  $\vee$   $\wedge$  przeszukujemy zawartość zakładki JĘZYK. Po podświetleniu języka, w którym mają być wyświetlane komunikaty na wyświetlaczu należy zatwierdzić wybór przez dotknięcie sensora OK.

## Ustawienie aktualnego czasu

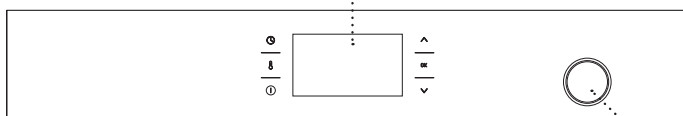
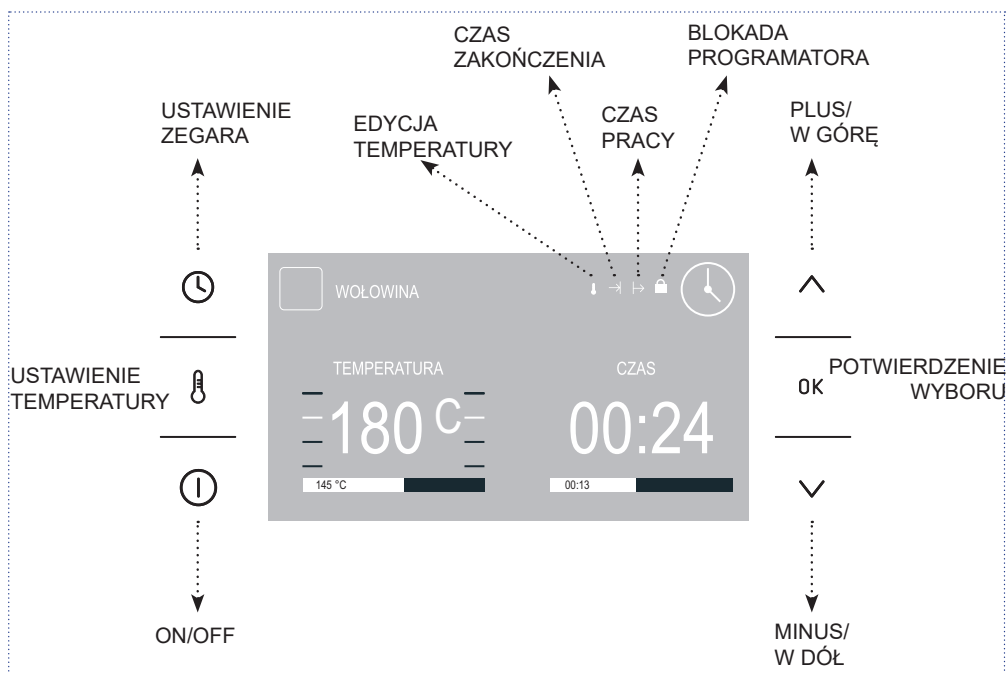
Po wybraniu i zatwierdzeniu języka należy potwierdzić godzinę wyświetlaną na wyświetlaczu sensorem OK lub dokonać jej zmiany sensorami  $\vee$   $\wedge$ .

Zmiana czasu następuje w zakresie od 0:00 do 23:59 w przypadku wyświetlania godziny w układzie 24h lub w zakresie od 0:00 do 12:00 w przypadku wyświetlania godziny w układzie AM/PM.

Po ustawieniu godziny programator przechodzi w stan czuwania w którym na wyświetlaczu wyświetlana jest tylko aktualna godzina.



# OBSŁUGA PIEKARNIKA



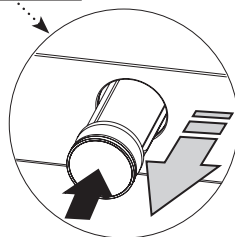
Przejście ze stanu czuwania do menu wymaga dotknięcia **⌚**. Po wejściu do menu przemieszczanie między zakładkami odbywa się przy wykorzystaniu sensorów **∨** **∧**. W celu wybrania dowolnej zakładki należy dotknąć sensor **OK**. Jeśli w ciągu 60 sekund użytkownik nie dokona wyboru, programator automatycznie przechodzi w stan czuwania.

Piekarnik jest wyposażony w funkcję WiFi. Oznacza to, że może być zdalnie sterowany za pomocą aplikacji mobilnej.

Aby włączyć menu WiFi, w stanie czuwania (StandBy) dotknij i przytrzymaj sensor **⌚**. Następnie sensorami **∨** **∧** wybierz jedną pozycję z listy i zatwierdź sensorem **OK**.

Uwaga: Zasilanie WiFi jest ustawione fabrycznie w pozycji OFF.

Instrukcję konfiguracji krok po kroku znajdziesz na stronie internetowej [www.amica.pl](http://www.amica.pl).



Pojemnik szuflady na wodę dla programów parowych. Pojemnik należy nacisnąć a następnie pociągnąć do przodu. Do pojemnika należy wlać 0,5 l wody. (Konieczność wiania wody sygnalizuje pulsujący komunikat na wyświetlaczu "Uzupełnij wodę 0,5l i naciśnij OK").

**WAŻNE:** W trakcie korzystania z programów innych niż parowe, w układzie parowym nie może być wody. Nie wolno wlewać wody do pojemnika szuflady w trakcie korzystania ze standardowych funkcji grzania.

## Funkcje grzejne

Opis funkcji	Realizacja	Temperatura ( °C )		Domyślna temp.(°C)	Poziom od dołu
		min.	max		
SZYBKI NAGRZEW	grzejnik termoobiegu + wentylator + grill	30	280	180	3
KONWENCJONALNA	grzejnik dolny + grzejnik górny	30	280	180	3
CIASTO	grzejnik dolny + górny + wentylator	30	280	170	3
GRILL	grill	30	280	280	4
TURBO GRILL	grill + wentylator	30	280	200	2
SUPER GRILL	grill + grzejnik górny	30	280	280	4
TERMOOBIEG	grzejnik termoobiegu + wentylator	30	280	170	3
PIZZA	grzejnik termoobiegu + grzejnik dolny + wentylator	30	280	220	2
ZARUMIENIENIE	grzejnik górny	30	230	180	-
PRZYPIEKANIE	grzejnik dolny	30	240	200	-
ROZMRAŻANIE	wentylator	-	-	-	3
TERMOOBIEG ECO*	grzejnik termoobiegu + wentylator	30	280	170	3

Po wybraniu sensorami  $\vee$   $\wedge$  zakładki FUNKCJE GRZANIA zatwierdzamy wybór sensorem OK.

Zestawienie funkcji i ich realizacji oraz zakresu możliwych nastaw temperatur i ustawień domyślnych znajdziesz w tabeli.

\* Przy użyciu funkcji termoobieg ECO uruchamia się zoptymalizowany sposób grzania mający na celu oszczędzanie energii podczas przygotowywania potraw.

### Programy gotowe

Po wybraniu w menu sensorami  $\vee$   $\wedge$  PROGRAMY GOTOWE i zatwierdzeniu sensorem OK do wyboru mamy następujące zakładki:

- MIĘSO
- DRÓB
- PIZZA
- PRODUKTY MROŻONE
- CIASTA
- WYRASTANIE CIASTA
- SUSZENIE
- PODTRZYMYWANIE CIEPŁA

Po wybraniu programu i potwierdzeniu sensorem OK, do wyboru mamy szczegółowe zakładki:

#### MIĘSO

- WOŁOWINA
- WIEPRZOWINA
- JAGNIĘCINA
- CIELEŃCINA

#### DRÓB

- KURCZAK
- KACZKA
- GĘŚ
- INDYK

#### PIZZA

- CIENKI SPÓD
- GRUBY SPÓD
- MROŻONA

#### PRODUKTY MROŻONE

- RYBA
- ZAPIEKANKA
- LASAGNE
- FRYTKI

#### CIASTA

- CIASTO Z KRUSZONKĄ
- CIASTO Z OWOCAMI
- ROLADA
- BISZKOPT
- BABECZKI
- CIASTECZKA
- CHLEB

#### WYRASTANIE CIASTA

#### SUSZENIE

#### PODTRZYMYWANIE CIEPŁA

Po wybraniu sensorami  $\vee$   $\wedge$  odpowiedniej zakładki potwierdzamy wybór sensorem OK.

## Programy parowe

Po wybraniu sensorami  $\vee$   $\wedge$  zakładki PROGRAMY PAROWE zatwierdzamy wybór sensorem OK.

W zakładce PROGRAMY PAROWE dostępne są:

- GOTOWANIE NA PARZE
- GOTOWANIE NA PARZE + GRILL
- ODGRZEWANIE & PASTERYZACJA
- WIEPRZOWINA W NISKIEJ TEMPERATURZE
- DELIKATNE MIĘSO W NISKIEJ TEMPERATURZE
- PIECZYWO PODSTAWOWE
- DRÓB
- GRILL + PIECZENIE PARĄ
- PIECZENIE PARĄ
- ODKAMIENIANIE
- WYJŚCIE

Używając sensorów  $\vee$   $\wedge$  wybierz odpowiedni program i zatwierdź sensorem OK.



W wyposażeniu piekarnika znajdują się specjalne pojemniki nierdzewne:

- perforowane do warzyw i ryb
- pełne do mięsa

Pojemniki z potrawą należy ustawić na drabince. Zamknąć drzwi piekarnika.

**Uwaga: Nie należy otwierać drzwi piekarnika w trakcie pieczenia/gotowania na parze.**

## OpenUp!

Funkcja oznacza automatyczne otwieranie drzwi piekarnika poprzez dotknięcie uchwyty. Do wyboru są dwa tryby otwierania - jednokrotny (na wyświetlaczu pojawi się symbol ) oraz wielokrotny (na wyświetlaczu pojawi się symbol ). Tryb jednokrotny powoduje, że otwarcie drzwi dotykiem możliwe jest tylko jeden raz po każdorazowym włączeniu piekarnika. Tryb wielokrotny umożliwia

automatyczne otwarcie drzwi za każdym razem gdy użytkownik dotknie drzwi, a piekarnik jest włączony.

**WAŻNE:** Funkcja OpenUp! nie działa gdy piekarnik jest nieaktywny (znajduje się w trybie StandBy, zegar wskazuje tylko czas bieżący).

Aby włączyć funkcję po wybraniu sensorami  $\vee$   $\wedge$  z menu zakładki OpenUp! wybierz jedną z pozycji:


- WIELOKROTNE OTWARCIE
- JEDNOKROTNE OTWARCIE
- WYŁĄCZ
- WYJŚCIE

Aby otworzyć drzwi dotykiem, dotknij metalowej części uchwyty drzwi piekarnika. Dotyk musi być pewny tj. trwać min 0,5 sekundy. Czułość uchwyty jest ustawiona w taki sposób, że dotyk może być wykonany dłonią jak zakrytą częścią ciała, przykładowo łokciem lub kolaniem.

Drzwi można w każdej sytuacji otworzyć ręcznie pociągając za uchwyt, niezależnie od ustawień OpenUp!.

Uwaga! W przypadku aktywnej funkcji OpenUp!, zwłaszcza w trybie wielokrotnym, drzwi bardzo łatwo można otworzyć, nawet przypadkowo. Zaleca się stały nadzór nad małymi dziećmi lub dezaktywację funkcji OpenUp!.

## Blokada programatora

Włączenie blokady dokonuje się przez równoczesne dotknięcie i przytrzymanie sensorów: OK oraz  $\vee$  przez około 3 sekundy. Włączenie blokady jest sygnalizowana na wyświetlaczu ciągłym świeceniem symbolu  oraz komunikatem *aby odblokować naciśnij jednocześnie  $\vee$  i OK*. Komunikat będzie wyświetlany przez 3 sek. W stanie zablokowanym komunikat pojawi się po każdym dotknięciu dowolnego sensora.

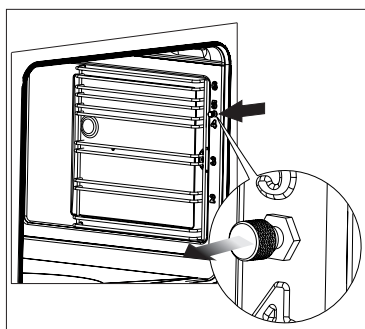
Gdy blokada programatora jest aktywna nie jest możliwe dokonywanie jakichkolwiek zmian w ustawionych programach

pieczenia, wszystkie sensory za wyjątkiem OK, √ oraz ① są nieaktywne, z tym że przy aktywnej blokadzie sensor OK może być wykorzystany tylko w połączeniu z sensorem √ do wyłączenia blokady, zaś sensor OK dodatkowo do kasowania zakończonego programu. Sensor ① przy działającej blokadzie służy jedynie do przerywania działania programu nie zaś do przejścia do menu.

## Wykorzystanie sondy mięsa

Po wybraniu funkcji grzania należy ustawić wymaganą temperaturę procesu lub zaakceptować ustawioną domyślnie temperaturę.

Uwaga. Gniazdo wtykowe sondy jest zabezpieczone zatyczką. Zatyczkę należy wyjąć przed użyciem sondy.



### Uwaga.

Należy używać wyłącznie sondy temperaturowej stanowiącej wyposażenie piekarnika.

## Temperatury dla sondy mięsa

Rodzaj mięsa	Temperatura [°C]
Wieprzowina	85 - 90
Wołowina	80 - 85
Cielęcina	75 - 80
Jagnięcina	80 - 85
Dziczyzna	80 - 85

# CZYSZCZENIE I KONSERWACJA

Dbłość o bieżące utrzymanie w czystości piekarnika oraz właściwa jego konserwacja, wywierają znaczący wpływ na wydłużenie okresu bezawaryjnej pracy urządzenia.

## Ogólne porady

- Piekarnik należy czyścić po każdym użytkowaniu, nie dopuszczając do przypalenia zabrudzeń.
- W przypadku ich długiego oddziaływania całkowite usunięcie może być niemożliwe lub będzie się wiązało z dużym nakładem pracy.
- Komorę piekarnika należy myć przy użyciu ciepłej wody z dodatkiem detergentu lub octu (3 łyżki stołowe na 250 ml wody). Należy pamiętać, aby po zakończonym procesie czyszczenia wytrzeć powierzchnię do sucha.
- W piekarniku nie należy pozostawiać wilgotnych naczyń lub ścierek. Wilgoć uwięziona w komorze może być źródłem korozji.
- Zabrudzenia sokami owocowymi lub ciastem najłatwiej usuwa się z jeszcze ciepłej lecz nie gorącej powierzchni komory piekarnika.

## Środki czyszczące

- Do czyszczenia i konserwacji nie wolno używać żadnych środków do szorowania, materiałów ściernych.
- Nie należy stosować żrących środków zawierających sodę, amoniak, lub chlor.
- Nie stosować substancji o silnym odczynnie alkalicznym.
- Niewskazane jest stosowanie płynów zawierających kwasy organiczne (np. kwas cytrynowy), mogących spowodować trwałe plamy lub zmatowienie emalii ceramicznej.

## Inne istotne wskazówki

- Do pieczenia potraw zawierających owoce, np. ciast używać głębokich blach – sok może spowodować przebarwienie lub zmatowienie emalii.
- Przebarwienie emalii nie wpływa na działanie piekarnika, nie jest podstawą do reklamacji.
- Do pieczenia mięs używać odpowiednich naczyń, np. brytfanny lub stosować folię aluminiową oraz specjalne worki do pieczenia, aby uniknąć zabrudzenia wnętrza komory tłuszczem.

Uwaga: Do czyszczenia i konserwacji nie wolno używać żadnych środków do szorowania, ostrych środków czyszczących ani przedmiotów szorujących.

Uwaga: Do czyszczenia frontu i obudowy używać tylko ciepłej wody z dodatkiem niewielkiej ilości płynu do mycia naczyń lub szyb. Nie stosować mleczka do czyszczenia.

## Czyszczenie

Uwaga: Przed rozpoczęciem czyszczenia należy piekarnik wyłączyć, zwracając uwagę na to, by wszystkie pokrętła ustawione były w pozycji „0” / „•” (wyłączone). Czynności czyszczenia należy rozpoczynać dopiero po wystygnięciu piekarnika.

- Włącz oświetlenie wewnątrz piekarnika, pozwala to na uzyskanie lepszej widoczności wnętrza komory.
- Usuń mechanicznie największe zabrudzenia (zaleca się zastosowanie drewnianej lub plastikowej szpatułki kuchennej). Środki o właściwościach ściernych mogą zmatowić lub uszkodzić powłokę emalii. Należy zachować szczególną ostrożność podczas

ich stosowania.

- W przypadku przypalonych zabrudzeń, trudnych do usunięcia – zastosuj szmatkę namoczoną wodą z płynem do mycia naczyń lub octem (połóż ją na zanieczyszczoną powierzchnię na około godzinę).

## Odkamienianie układu parowego

Po kilku uruchomieniach piekarnika na programach parowych na wyświetlaczu programatora pojawi się pulsujący komunikat "Odkamienianie". Jest to informacja dla użytkownika o konieczności przeprowadzenia procesu odkamieniania układu. Użytkownik może dwukrotnie odłożyć odkamienianie naciskając sensor ①. Jednak po kolejnym zakończonym programie parowym bez przeprowadzonego odkamieniania korzystanie z programów parowych nie będzie możliwe.

Po wybraniu programu "Odkamienianie" na wyświetlaczu pojawi się komunikat "Wlej 0,5l roztworu odkamieniającego". W trakcie programu pojawiają się komunikaty "Dolej 0,5l wody" i "Wylej wodę" (płukanie).

Instrukcja odkamieniania została opisana poniżej.

- Należy przygotować roztwór 450ml wody+50ml środka odkamieniającego w płynie.
- Roztwór należy wlać do pojemnika szuflady piekarnika.
- Sensorem OK zatwierdzamy rozpoczęcie programu "Odkamienianie".

**UWAGA:** W trakcie trwania programu wystąpi konieczność 3 krotnego usuwania wody z układu.

Sygnal akustyczny i pulsujący komunikat "Wylej wodę" sygnalizują konieczność usunięcia roztworu z układu:

- Otwieramy drzwi piekarnika.
- Podkładamy naczynie pod spust wody.
- Sensorem OK zatwierdzamy zlanie roztworu do naczynia (jeśli jest to

blacha do pieczenia należy od razu wylać roztwór odkamieniający i przepłukać blachę wodą).

Sygnal akustyczny i pulsujący komunikat "Dolej wodę" sygnalizują konieczność dolania wody. Należy wlać 0,5l wody do pojemnika szuflady piekarnika i sensorem OK zatwierdzamy kontynuację programu (płukanie).

Sygnal akustyczny i pulsujący komunikat "Wylej wodę" sygnalizują konieczność usunięcia wody z układu:

- Otwieramy drzwi piekarnika.
- Podkładamy naczynie pod spust wody.
- Sensorem OK zatwierdzamy zlanie wody do naczynia (jeśli jest to blacha do pieczenia należy od razu wylać roztwór odkamieniający i przepłukać blachę wodą).

**WAŻNE:** Jeśli w trakcie trwania programu parowego z rurki spustowej wydobywa się woda należy przepłukać układ. W trybie aktywnym piekarnika bez włączonej funkcji:

- Podstawić naczynie o pojemności min. 1 litr.
- Wlać 0,5 litra wody do pojemnika szuflady.
- Jednocześnie nacisnąć sensory  $\vee$   $\wedge$  i zlać wodę z układu.
- Czynności powtórzyć dwukrotnie.

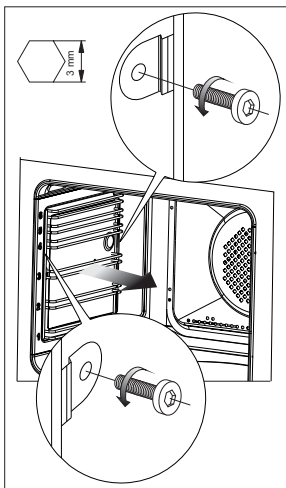
Jeśli problem nie ustaje, należy przeprowadzić odkamienianie.

**WAŻNE:** Jeśli użytkownik wcześniej zauważy resztki kamienia wpływające po zakończonym programie parowym, powinien wybrać z listy program "Odkamienianie" i postępować zgodnie z instrukcją odkamieniania.

Jeśli użytkownik wleje do pojemnika szuflady wodę i nie będzie korzystał z programu parowego, wodę można zlać z układu naciskając sensory  $\vee$   $\wedge$  w trakcie zlewania wody z układu można zatrzymać zlewanie naciskając sensor OK.

## Prowadnice druciane

Piekarnik został wyposażony w łatwo demontowalne prowadnice druciane\* (drabinki) piekarnika. Aby je wyjąć do mycia należy odkręcić za pomocą klucza imbusowego roz.3 wkręty uchwytów mocujących prowadnice. Po umyciu zamocować prowadnice w komorze piekarnika. Przed przykręceniem sprawdź czy uchwyty mocujące znajdują się w otworach w ścianie bocznej komory piekarnika.

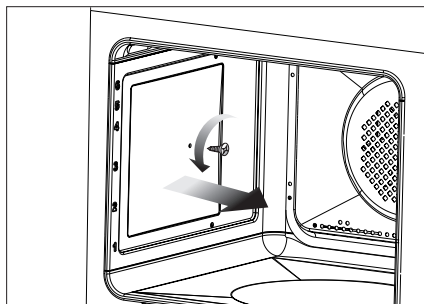


## Wkłady katalityczne

Wkłady pokryte są specjalną emalią samoczyszcząca. Emalia ta powoduje, że zabrudzenia tłuszczem lub resztkami potraw mogą zostać samoczynnie usunięte pod warunkiem, że nie są one zasuszone lub przypalone (resztki pożywienia i tłuszczu należy jak najszybciej oddzielić, gdy jeszcze nie są zasuszone i przypieczone, wówczas uniknie się długiego samoczyszczenia piekarnika). Aby dokonać samoczyszczenia piekarnika należy włączyć go na 1 godzinę ustawiając temp. 250 °C. Jeśli resztki potraw są małe to proces można skrócić.

Ponieważ proces samoczyszczenia wiąże się ze zużyciem energii, należy przed każdym czyszczeniem sprawdzić wielkość zabrudzenia. Po stwierdzeniu obniżenia własności samoczyszczących wkładek można je wymienić na nowe. Wkładki można zakupić w punktach serwisowych lub w handlu. W przypadku wybrania tradycyjnej metody czyszczenia należy pamiętać o tym, że emalia samoczyszcząca jest wrażliwa na ścieranie i do czyszczenia nie należy używać żrących środków czyszczących ani twardych ściereczek.

Demontaż



# ROZWIĄZYWANIE PROBLEMÓW

W każdej sytuacji awaryjnej należy:

- Wyłączyć zespoły robocze piekarnika
- Odłączyć zasilanie elektryczne
- Niektóre drobne usterki użytkownik może usunąć sam kierując się wskazówkami podanymi w tabeli poniżej, zanim zwróci się Państwo do działu obsługi klienta lub serwisu należy sprawdzić kolejne punkty w tabeli.

Problem	Przyczyna	Postępowanie
1. Urządzenie nie działa	przerwa w dopływie prądu	sprawdzić bezpiecznik instalacji domowej, przepalony wymienić
2. Nie działa oświetlenie piekarnika	obluzowana lub uszkodzona żarówka	wymienić przepaloną żarówkę (patrz rozdział Czyszczenie i konserwacja)
3. Wyświetlacz programatora wskazuje godzinę cyklicznie „0.00”	urządzenie było odłączone od sieci lub wystąpił chwilowy zanik napięcia	ustawić aktualny czas (patrz Obsługa programatora)
4. Wentylator przy grzejniku termoobiegu nie działa	Niebezpieczeństwo przegrzania! Natychmiast odłączyć piekarnik od sieci (bezpiecznik). Zwrócić się do najbliższego serwisu.	
5. Funkcja OpenUp! nie działa	gniazdo elektryczne bez bolca ochronnego, instalacja bez przewodu z żyłą ochronną uziemiającą	sprawdzić domową instalację elektryczną
6. Na wyświetlaczu pojawia się E2	błąd działania czujników poziomu wody	należy skontaktować się z serwisem

Jeśli problem nie został rozwiązany należy odłączyć zasilanie elektryczne i zgłosić usterkę do Centrum Serwisowego. Uwaga! Wszelkie naprawy mogą być wykonywane wyłącznie przez wykwalifikowanych techników serwisu.

Pełna instrukcja na  
[www.amica.pl/i/56964](http://www.amica.pl/i/56964)

Zeskanuj kod





# DANE TECHNICZNE

Typ/model	12263.3eTtvpikDJVAdS/ ED87389BA+ X-TYPE STEAM
Napięcie znamionowe	230V~50Hz
Moc znamionowa piekarnika	3600 W
Grzejnik dolny	700 W
Grzejnik górny	900 W
Grzejnik termoobiegu	2100 W
Grzejnik grilla	1500 W
Grzejnik generatora pary	1000 W
Wymiary piekarnika (W x S x G)	595 x 595 x 570 mm

Wyrób spełnia wymagania norm EN 60335-1; EN 60335-2-6 obowiązujących w Unii Europejskiej. Dane na etykietach energetycznych piekarników elektrycznych podaje się zgodnie z normą EN 60350-1 /IEC 60350-1. Wartości te określa się przy standardowym obciążeniu z czynnymi funkcjami: grzejnika górnego i dolnego i wspomaganie nagrzewania wentylatorem (jeśli funkcje takie są dostępne). Klasa efektywności energetycznej została wyznaczona w zależności od dostępnej funkcji w wyrobie zgodnie z poniższym priorytetem:

Wymuszony obieg powietrza Eco (grzejnik termoobiegu + wentylator)



Eco

Wymuszony obieg powietrza Eco (grzejnik dolny + górny + opiekacz + wentylator)



Eco

Tryb konwencjonalny Eco (grzejnik dolny + górny)



Eco

Podczas wyznaczania zużycie energii należy zdemonstrować prowadnice teleskopowe (jeśli są na wyposażeniu wyrobu).

Oświadczenie producenta.

Producent deklaruje niniejszym, że wyrób ten spełnia zasadnicze wymagania wymienionych poniżej dyrektyw europejskich:

- dyrektywy niskonapięciowej 2014/35/UE,
- dyrektywy kompatybilności elektromagnetycznej 2014/30/UE,
- dyrektywy ekoprojektowania 2009/125/EC,
- dyrektywy RED 2014/53/UE,

i dlatego wyrób został oznakowany **CE** oraz została wystawiona dla niego deklaracja zgodności udostępniana organom nadzorującym rynek.

Amica S.A. oświadcza, że typ urządzenia radiowego: piekarnik, model 12263.3eTtvpikDJVAd\* jest zgodny z dyrektywą 2014/53/UE. Pełny tekst deklaracji zgodności UE jest dostępny pod następującym adresem internetowym: [www.amica.pl](http://www.amica.pl)

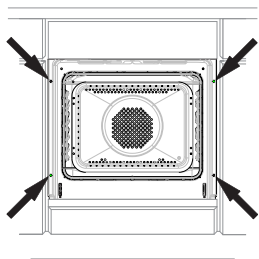
Zakres(-y) częstotliwości, w którym (których) pracuje urządzenie radiowe 2412-2483,5 MHz

Maksymalna moc częstotliwości radiowej emitowanej w zakresie(-ach) częstotliwości, w którym (których) pracuje urządzenie radiowe 20,5 dBm

# INSTALACJA

## Montaż piekarnika w zabudowie

- Pomieszczenie kuchenne powinno być suche i przewiewne. Powinno również posiadać sprawną wentylację, a ustawienie piekarnika powinno gwarantować swobodny dostęp do wszystkich elementów sterowania, przede wszystkim wtyczka zasilająca powinna być łatwo dostępna.
- Piekarnik jest zbudowany w klasie Y. Meble do zabudowy muszą mieć okładzinę oraz kleje do jej przyklejenia odporne na temperaturę 100°C. Nie spełnienie tego warunku może spowodować zdeformowanie powierzchni lub odklejenie okładziny.
- Przygotować otwór w meblu o wymiarach podanych na rysunkach. W przypadku istnienia w szafce ściany tylnej należy w niej wyciąć otwór pod przyłączy elektryczne.
- Wsuń piekarnik całkowicie w otwór zabezpieczając go przed wysunięciem czterema wkrętami.



**WAŻNE:** Przed włożeniem piekarnika na podłogę mebla należy sprawdzić wypoziomowanie mebla. Piekarnik nie może być przechylony do przodu.

**UWAGA:** Montażu urządzenia powinien dokonać wykwalifikowany specjalista. Czynności związane z montażem należy przeprowadzać przy odłączonym od zasilania urządzeniu.

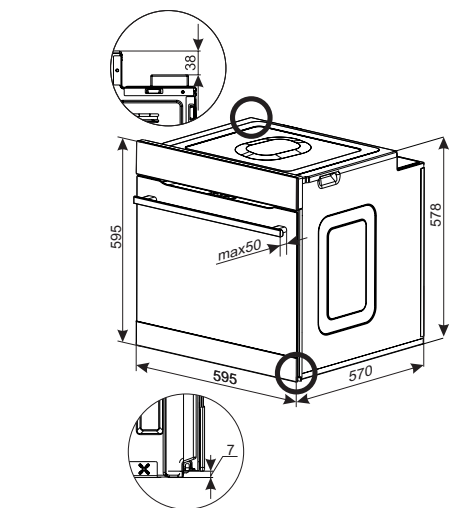
## Podłączenie piekarnika do zasilania

Przed dokonaniem przyłączenia piekarnika do instalacji elektrycznej, należy zapoznać się z informacjami zawartymi na tabliczce znamionowej.

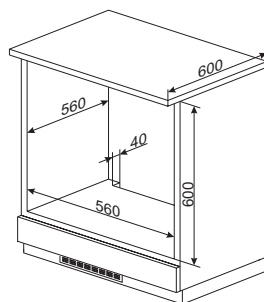
- Piekarnik przystosowany jest fabrycznie do zasilania prądem przemianowym, jednofazowym (230V 1N~50 Hz) i wyposażony w przewód przyłączeniowy 3 x 1,5mm<sup>2</sup> o długości około 1,5 m z wtyczką ze stykiem ochronnym.
- Gniazdo przyłączeniowe instalacji elektrycznej musi być wyposażone w bolec ochronny. Po ustawieniu piekarnika wymaga się, aby gniazdo przyłączeniowe instalacji elektrycznej było dostępne dla użytkownika.
- Przed podłączeniem piekarnika do gniazda sprawdź czy:
- Bezpiecznik oraz instalacja elektryczna wytrzymają obciążenie piekarnika, obwód zasilający gniazdo wtykowe powinien być zabezpieczony bezpiecznikiem min. 16A,
- Instalacja elektryczna wyposażona jest w skuteczny system uziemiający spełniający wymagania aktualnych norm i przepisów,
- Po zainstalowaniu piekarnika powinna być dostępna wtyczka.

**UWAGA:** Jeżeli przewód zasilający nieodłączalny ulegnie uszkodzeniu, to powinien on być wymieniony u wytwórcy lub w specjalistycznym zakładzie naprawczym, albo przez wykwalifikowaną osobę w celu uniknięcia zagrożenia.

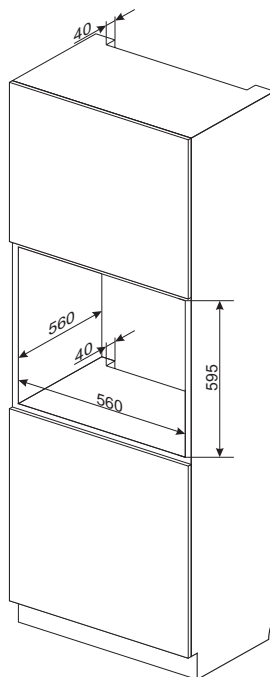
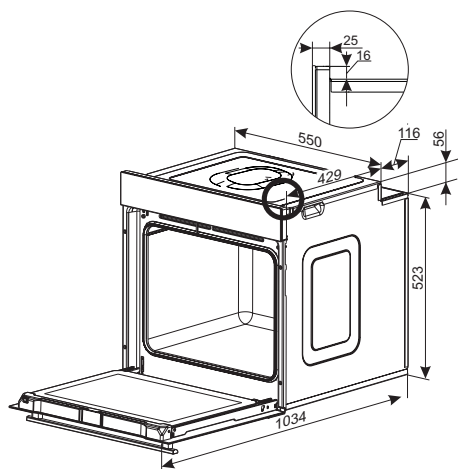
## Wymiary piekarnika



## Zabudowa pod blatem



## Zabudowa wysoka



# GWARANCJA, OBSŁUGA POSPRZEDAŻOWA

## Gwarancja

Świadczenia gwarancyjne wg karty gwarancyjnej. Producent nie odpowiada za jakiegokolwiek szkody spowodowane nieprawidłowym postępowaniem z wyrobem.

## Serwis

Producent sprzętu sugeruje, by wszelkie naprawy i czynności regulacyjne były wykonywane przez Serwis Fabryczny lub Serwis Autoryzowany producenta. Napraw powinna dokonywać jedynie osoba posiadająca stosowne kwalifikacje.

## Zgłoszenie naprawy oraz pomoc w razie usterki

Jeżeli urządzenie wymaga naprawy, należy skontaktować się z serwisem. Dane adresowe serwisu jak i kontaktowy numer telefonu znajduje się w karcie gwarancyjnej. Przed kontaktem należy przygotować numer seryjny urządzenia, znajduje się on na tabliczce znamionowej:



Tabliczka znamionowa znajduje się na jednej ze ścian bocznych urządzenia.

Uwaga: Kopia tabliczki znamionowej lub numeru seryjnego umieszczona jest w karcie gwarancyjnej.

Dla wygody przepisuj numer seryjny urządzenia:

--	--	--	--	--	--	--	--	--	--	--	--	--

**Amica S.A.**

ul. Mickiewicza 52

64-510 Wronki

tel. 67 25 46 100

www.amica.pl