



- Edelstahl, Schwarzmetall
- Drucktasten
- **Lichtwärme 3000 K**
- Abluft-/Umluftbetrieb
- 3 Leistungsstufen 285-334 m³/h
- Beleuchtung: 2 x LED / 4,0 W,
- 1 Aluminium Fettfilter, spülmaschinengeeignet

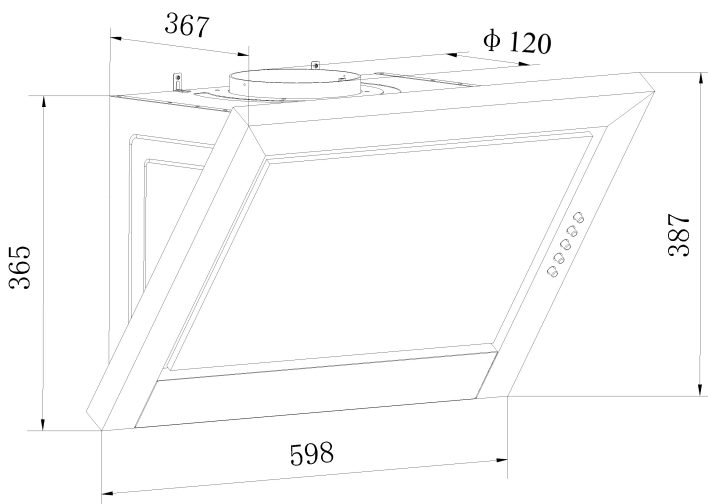
Sonder-Zubehör, nachkaufbar

- Kohlefilter: KF 17154, 2 Stück
- Teleskopkamin: TK 17392 E

Technische Daten*

- Energieeffizienzklasse: C
- Energieverbrauch: pro Jahr 49,1 kWh/Jahr
- Fluidynamische Effizienzklasse: D
- Beleuchtungseffizienzklasse: A
- Klasse Fettabscheidegrad: F
- Geräusch: min. 57 dB - max. 62 dB
- Gerätemaß (HxBxT): 387,0-387,0 x 598 x 367 mm
- Abstand Rückwand/Leuchte: 20 mm
- Abluftstutzen: 120 mm Ø
- Anschlusswert: 0,11 kW
- Spannung/Frequenz: 230 V / 50 Hz
- Kabellänge mit Schuko-stecker: 150 cm
- Gewicht netto/brutto: 9,5 kg / 11,5 kg
- Transportmaße (HxBxT): 465 x 665 x 445 mm

EAN 5906006611682



Technische Daten

Modell / Art.-Nr.	KH 17389-3 E
Art der Installation	Kaminhauben- kopffrei
Designdetail	-
Breite in cm	60,0
Farbe	Edelstahl, Schwarzmetall
Steuerung / GestureControl	mechanisch / -
EBM Papst Motor	-
Randabsaugung	-

Bedienkomfort / Anzeige

Bedienung	Drucktasten
Display / Farbe	- / -
elektronische Anzeige Filtersättigung	-
Fettfilter	1

Eigenschaften / Ausstattung

Lichtwärme in K	3000
Abluft-/Umluftbetrieb	Abluft-/Umluftbetrieb
Anzahl Leistungsstufen	3
Art / Anzahl / Leistung der Leuchten	LED / 2 / 4,0 (W)
Dimm-Funktion	-
Anzahl Motoren	1
Fettfilter	1
Abluftstutzen	Ø 120 mm

Zubehör im Lieferumfang enthalten

Abluftschlauch Ø 15 cm / Kohlefilter	- / -
--------------------------------------	-------

Technische Daten*

Energieverbrauch kWh/Jahr	49,1
Energieeffizienzklasse / Index	C / 77,7
Fluidynamische Effizienz FDEhood	13,5
Beleuchtungseffizienz LEhood (Lux/W)	46,9
Beleuchtungseffizienzklasse	A
Fettabscheidegrad GFEhood	48,2
Klasse für den Fettabscheidegrad	F
Luftstrom bei min. / max. Geschwindigkeit (m³/h)	285 / 334
Leistungswert Intensivstufe (m³/h)	-
Schalleistungspegel min. / max. (dB)	57 / 62
Schalleistungspegel Intensivstufe (dB)	-
Leistungsaufnahme im Aus-Zustand (W) / Stand-By (W)	- / -
Leistung (m³/h) / Schalleistungspegel (dB) - Stufe 1, Abluftbetrieb	285,0 / 57,0
Leistung (m³/h) / Schalleistungspegel (dB) - Stufe 2, Abluftbetrieb	300,0 / 60,0
Leistung (m³/h) / Schalleistungspegel (dB) - Stufe 3, Abluftbetrieb	334,0 / 62,0
Leistung (m³/h) / Schalleistungspegel (dB) - Stufe 4, Abluftbetrieb	- / -
Leistung (m³/h) / Schalleistungspegel (dB) - Stufe 5, Abluftbetrieb	- / -
Zeitverlängerungsfaktor	1,5
Lufstrom gemessen im Bestpunkt - Q BEP (m³/h)	214,2
Luftdruck gemessen im Bestpunkt - P BEP (Pa)	179,0
maximaler Luftstrom - Q max (m³/h)	334,0
Elektrische Eingangsleistung gemessen im Bestpunkt - W BEP (W)	79,1
Nenneingangsleistung des Beleuchtungssystems - WL (W)	8,0
Schalleistungspegel (dB)	62
Eco-Boost (Min.)	-

Technische Daten

Leistung Lampe (W)	2 x 4,0
Anschlusswert (kW)	0,11
Spannung (V) / Frequenz (Hz)	230 / 50
Länge Anschlusskabel (cm) / Schukostecker	150
Gerätemaße H x B x T (mm)	387,0 - 387,0 x 598 x 367
Gewicht netto / brutto (kg)	9,5 / 11,5
Transportmaße HxBxT (mm)	465 x 665 x 445
Abstand Rückwand/Leuchte (mm)	20
Montageabstand über Kochfeld / Gaskochfeld in (mm)	450 / 650

Sonderzubehör nachkaufbar

Kohlefilter für Umluftbetrieb	KF 17154
Verpackungseinheit Kohlefilter (mm)	2
EAN Haube	5906006611682

***Technische Daten nach EN 61591 / EN 60704-2-13 L WA (dB) / nach delegierter Verordnung (EU) Nr. 65/2014 und Verordnung (EU) Nr. 66/2014**