



Teleskophaube

- Edelstahl Front
- Kippschalter
- **Lichtwärme 3000 K**
- Abluft-/Umluftbetrieb
- 2 Motoren
- 3 Leistungsstufen 308-429 m³/h
- Beleuchtung: 2 x LED / 2,0 W,
- 2 Aluminium Fettfilter, spülmaschineneeignet

Sonder-Zubehör, nachkaufbar

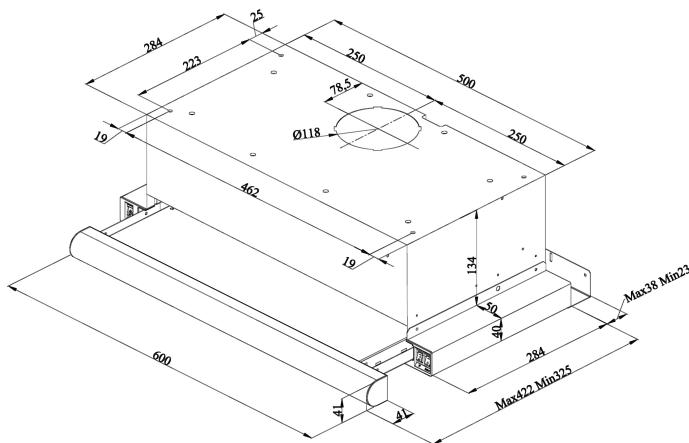
- Kohlefilter: KF 17146, 2 Stück

Technische Daten*

- Energieeffizienzklasse: D
- Energieverbrauch: pro Jahr 124,4 kWh/Jahr
- Fluidynamische Effizienzklasse: E
- Beleuchtungseffizienzklasse: C
- Klasse Fettabscheidegrad: E
- Geräusch: min. 57 dB - max. 68 dB

- Gerätemaß (HxBxT): 174,0-174,0 x 600 x 325 mm
- Abstand Rückwand/Leuchte: 6 mm
- Abluftstutzen: 120 mm Ø
- Anschlusswert: 0,25 kW
- Spannung/Frequenz: 230 V / 50 Hz
- Kabellänge mit Schuko-Stecker: 150 cm
- Gewicht netto/brutto: 7,3 kg / 8,3 kg
- Transportmaße (HxBxT): 235 x 645 x 395 mm

EAN 5906006612153



Technische Daten

Modell / Art.-Nr.	FH 17161-1 E
Art der Installation	Flachschirmhauben
Designdetail	Teleskophaube
Breite in cm	60,0
Farbe	Edelstahl Front
Steuerung / GestureControl	mechanisch / -
EBM Papst Motor	-
Randabsaugung	-

Bedienkomfort / Anzeige

Bedienung	Kippschalter
Display / Farbe	- / -
elektronische Anzeige Filtersättigung	-
Fettfilter	2

Eigenschaften / Ausstattung

Lichtwärme in K	3000
Abluft-/Umluftbetrieb	Abluft-/Umluftbetrieb
Anzahl Leistungsstufen	3
Art / Anzahl / Leistung der Leuchten	LED / 2 / 2,0 (W)
Dimm-Funktion	-
Anzahl Motoren	2
Fettfilter	2
Abluftstutzen	Ø 120 mm

Zubehör im Lieferumfang enthalten

Abluftschlauch Ø 15 cm / Kohlefilter	- / -
--------------------------------------	-------

Technische Daten*

Energieverbrauch kWh/Jahr	124,4
Energieeffizienzklasse / Index	D / 99,6
Fluidynamische Effizienz FDEhood	8,7
Beleuchtungseffizienz LEhood (Lux/W)	22,0
Beleuchtungseffizienzklasse	C
Fettabscheidegrad GFEhood	61,1
Klasse für den Fettabscheidegrad	E
Luftstrom bei min. / max. Geschwindigkeit (m³/h)	308 / 429
Leistungswert Intensivstufe (m³/h)	-
Schalleistungspegel min. / max. (dB)	57 / 68
Schalleistungspegel Intensivstufe (dB)	-
Leistungsaufnahme im Aus-Zustand (W) / Stand-By (W)	- / -
Leistung (m³/h) / Schalleistungspegel (dB) - Stufe 1, Abluftbetrieb	308,0 / 57,0
Leistung (m³/h) / Schalleistungspegel (dB) - Stufe 2, Abluftbetrieb	388,0 / 64,0
Leistung (m³/h) / Schalleistungspegel (dB) - Stufe 3, Abluftbetrieb	429,0 / 68,0
Leistung (m³/h) / Schalleistungspegel (dB) - Stufe 4, Abluftbetrieb	- / -
Leistung (m³/h) / Schalleistungspegel (dB) - Stufe 5, Abluftbetrieb	- / -
Zeitverlängerungsfaktor	1,7
Lufstrom gemessen im Bestpunkt - Q BEP (m³/h)	272,6
Luftdruck gemessen im Bestpunkt - P BEP (Pa)	224,0
maximaler Luftstrom - Q max (m³/h)	429,0
Elektrische Eingangsleistung gemessen im Bestpunkt - W BEP (W)	195,8
Nenneingangsleistung des Beleuchtungssystems - WL (W)	5,6
Schalleistungspegel (dB)	68
Eco-Boost (Min.)	-

Technische Daten

Leistung Lampe (W)	2 x 2,0
Anschlusswert (kW)	0,25
Spannung (V) / Frequenz (Hz)	230 / 50
Länge Anschlusskabel (cm) / Schukostecker	150
Gerätemaße H x B x T (mm)	174,0 - 174,0 x 600 x 325
Gewicht netto / brutto (kg)	7,3 / 8,3
Transportmaße HxBxT (mm)	235 x 645 x 395
Abstand Rückwand/Leuchte (mm)	6
Montageabstand über Kochfeld / Gaskochfeld in (mm)	450 / 650

Sonderzubehör nachkaufbar

Kohlefilter für Umluftbetrieb	KF 17146
Verpackungseinheit Kohlefilter (mm)	2
Auslassabdeckung	-
Aluminium-TEX-Fettfilter / Typ	- / -

EAN Haube	5906006612153
-----------	---------------

*Technische Daten nach EN 61591 / EN 60704-2-13 L WA (dB) / nach delegierter Verordnung (EU) Nr. 65/2014 und Verordnung (EU) Nr. 66/2014