

OPVASKEMASKINE

Betjeningsvejledning

OM 6100-90 T X/1



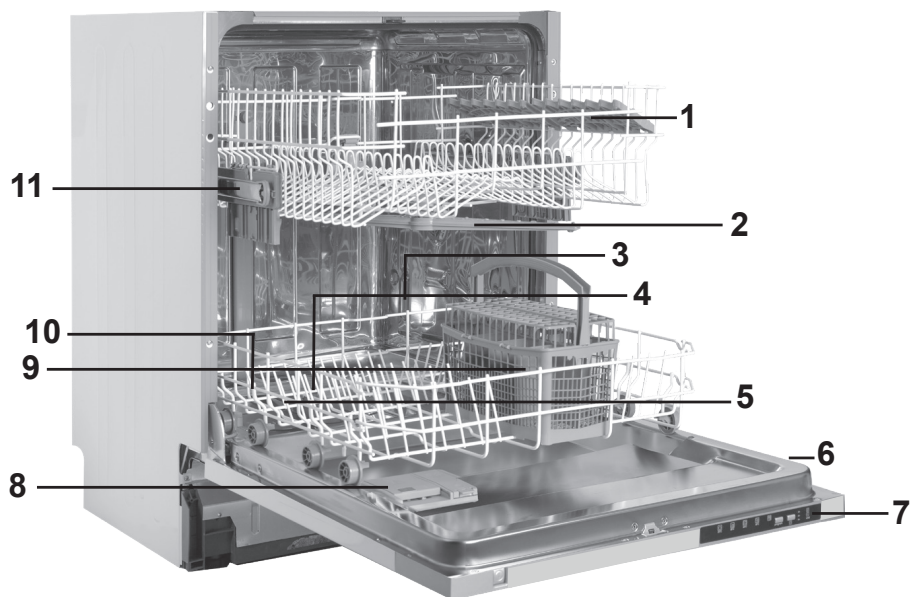
GRAM

INDHOLDSFORTEGNELSE

<i>Tekniske specifikationer</i>	<i>4</i>
<i>Sikkerhedsoplysninger og -anbefalinger.....</i>	<i>5</i>
<i>Installering af maskinen</i>	<i>9</i>
<i>Klargøring af maskinen til brug</i>	<i>17</i>
<i>Fyldning af maskinen.....</i>	<i>24</i>
<i>Start af maskinen og valg af program.....</i>	<i>G</i>
<i>Vedligeholdelse og rengøring</i>	<i>3E</i>
<i>Fejlkoder og afhjælpning af fejl.....</i>	<i>3G</i>
<i>Praktiske og nyttige informationer</i>	<i>3I</i>

Da denne betjeningsvejledning gælder for flere modelvarianter er det ikke sikkert, at din maskine har alle funktioner/udstyr.

LÆR MASKINEN AT KENDE



- | | |
|------------------------------|---|
| 1. Øverste kurv med stativer | 7. Betjeningspanel |
| 2. Øverste spulearm | 8. Dispenser til vaskemiddel og afspændingsmiddel |
| 3. Nederste kurv | 9. Bestikkurv |
| 4. Nederste spulearm | 10. Saltdispenser |
| 5. Filtre | 11. Lås til øverste kurveskinne |
| 6. Typeskilt | |

Tekniske specifikationer

Kapacitet	12 kuverter
Højde	820 mm-870 mm/870 mm-920 mm
Bredde	598 mm
Dybde	570 mm
Nettovægt	33,800 kg
Strømforsyning	220-240 V, 50 Hz
Samlet effekt	1900 W
Varmeeffekt	1800 W
Pumpeeffekt	100 W
Tømmepumpeeffekt	30 W
Vandtryk	0,03 MPa (0,3 bar)-1 MPa (10 bar)
Strømstyrke	10 A

Overensstemmelse med de standarder og test data / EU Overensstemmelseserklæring

Dette produkt opfylder kravene i alle gældende EU-direktiver med de tilsvarende harmoniserede standarder, som giver for CE-mærkning.

SIKKERHEDSOPLYSNINGER OG -ANBEFALINGER

Genbrug

- Maskinens emballage samt visse af maskinens komponenter er fremstillet af genanvendelige materialer.
- Plasticdele er mærket med internationale forkortelser såsom: (>PE< , >PS< , >POM< , >PP<).
- Dele af pap er fremstillet af genbrugspapir og skal lægges i en genbrugscontainer til affald.
- Disse materialer bør ikke lægges i skraldespanden, men bør i stedet afleveres til genbrug.
- Kontakt de lokale myndigheder for at få oplysning om bortskaffelsesmetode og -steder.

Sikkerhedsoplysninger

Ved modtagelse af maskine

- Kontroller, om maskinen eller dens emballage er beskadiget. Start aldrig en maskine, der er beskadiget, men kontakt Gram Service.
- Fjern emballagen som vist, og bortskaf den efter reglerne.

Vær opmærksom på følgende ved installation af maskinen

- Vælg et passende, sikkert og plant sted til at installere maskinen.
- Installer og tilslut maskinen efter vejledningen.
- Denne maskine bør kun installeres og repareres af et autoriseret servicecenter.
- Anvend kun originale reservedele til maskinen.
- Maskinen må ikke være tilsluttet el-nettet ved installation.
- Kontroller, om boligens el-system er sikret iht. kravene.

- Alle elektriske tilslutninger skal stemme overens med værdierne på typeskiltet.
- Sørg især for, at maskinen ikke placeres oven på strømkablet.
- Brug aldrig forlængerledning eller fordeleerstik ved tilslutningen. Stikket skal være let tilgængeligt, når maskinen er installeret.
- Lad maskinen køre i tom tilstand første gang, efter at den er blevet installeret.

Daglig brug

- Denne maskine er beregnet til husholdningsbrug og må ikke anvendes til andre formål. Ved kommerciel brug af opvaskemaskinen bortfalder garantien.
- Undgå at stå eller sidde eller placere noget på den åbne låge. Det kan få maskinen til at tippe.
- Maskinens beholdere til afspændings og opvaskemiddel må kun fyldes med midler beregnet til opvaskemaskiner. Vi påtager os ikke ansvaret for skader, der måtte opstå på maskinen, hvis dette ikke respekteres.
- Drik ikke vandet fra maskinen, da det ikke er drikkevand.
- Hæld ikke kemiske opløsningsmidler i maskinen, da de kan udløse en eksplosion.
- Kontroller, om plasticgenstande er varmebestandige, før de vaskes i maskinen.
- Apparatet kan bruges af børn i alderen fra 8 år og derover og personer med nedsatte fysiske, sensoriske eller mentale evner eller manglende erfaring og viden, hvis de er blevet vejledt eller instrueret i brugen af apparatet på en sikker måde og forstår de farer, det involverer. Børn må ikke lege med apparatet. Rengøring og vedligeholdelse må ikke udføres af børn uden opsyn.

- Sæt ikke genstande, som ikke tåler maskinopvask, i maskinen. Undgå ligeledes at overfylde kurvene. Vi påtager os ikke ansvaret, hvis der opstår ridser og rust på maskinens inderkabiner på grund af kurvenes bevægelser.
- Undgå at åbne lågen mens maskinen kører, da der kan sprøjte varmt vand ud. Maskinen er udstyret med en sikkerhedsanordning, så maskinen stopper, hvis lågen åbnes.
- Lad ikke opvaskemaskinens låge stå åben. Dette kan udløse uheld.
- Anbring knive og andre spidse genstande i bestikkurven med spidsen nedad.
- Hvis strømforsyningsledningen er skadet, kontakt Gram service.
- Maskinen må ikke anvendes af personer (herunder - børn), som er fysisk, psykisk eller følelsesmæssigt handicappede, eller som ikke har erfaring med eller kender til den, medmindre de overvåges af eller er blevet orienteret om dens brug af en person, der er ansvarlig for deres sikkerhed.
- Hvis EnergySave-funktion er valgt som "Ja", vil lågen åbnes ved enden af programmet. Brug ikke magt til at lukke lågen i det første minut for ikke at beskadige den automatiske mekanisme. Lågen skal åbnes inden for 30 minutter for at få effektiv tørring. (i modeller med automatisk døråbning) **Advarsel:** Stå ikke foran lågen efter at signalet for auto-åben lyder.

Børns sikkerhed

- Sørg for, at emballagen anbringes udenfor børns rækkevidde, når maskinen pakkes ud.
- Lad ikke børn lege med eller starte maskinen.
- Hold opvaske- og afspændingsmiddel uden for børns

rækkevidde.

- Hold børn væk fra maskinen, når den er åben, da der kan være rester af opvaskemidler tilbage i maskinen.
- Kontroller, at den gamle maskine ikke er til fare for børnene. Børn kan låse sig selv inde i den gamle maskine. Ødelæg maskinens dørlås og fjern strømkablerne, så uheld kan undgås.

Ved funktionsforstyrrelser

- Alle funktionsfejl i maskinen skal repareres af serviceteknikere. Udføres reparation af ikke-autoriserede serviceteknikere, bortfalder maskinens garanti.
- Sørg for, at maskinen er slukket og stikket trukket ud, før reparationer udføres på maskinen. Sluk for hovedafbryderen, eller tag stikket ud. Træk ikke i ledningen, når stikket tages ud. Husk at lukke for vandet.

Anbefalinger

- Fjern madrester fra tallerkenerne, før de sættes i maskinen. Dette sparer strøm og vand. Start først maskinen, når den er helt fuld.
- Brug kun forvaskeprogrammet, når det er nødvendigt.
- Anbring hule genstande såsom skåle, glas og gryder i maskinen, så hulrummet vender nedad.
- Fyld kun det antal tallerkener i maskinen, der er plads til.

Ting, der ikke må komme i maskinen:

- Cigaretaske, rester af stearinlys, politur, maling, kemiske stoffer, jernlegeringer.
- Gaffler, skeer og knive med træ-, ben-, elfenbens- eller perlemorsskafter, limede genstande eller genstande tilsmudset med slibende, syreholdige eller basiske kemikalier.

- Plasticgenstande, som ikke er varmebestandige, forkobrede eller fortinnede beholdere.
- Genstande af aluminium og sølv (kan blive misfarvede og matte).
- Bestemte sarte glastyper, porcelæn med bemaling, da denne falmer allerede efter første vask, visse krystalvarer, da de bliver matte med tiden, limet bestik, som ikke er varmebestandigt, blyholdige krystalglas, skærebrætter og ting, der er fremstillet af syntetiske fibre.
- Absorberende genstande, såsom svampe og karklude, egner sig ikke til maskinopvask.

Advarsel:Sørg for fremover at købe køkkengrej, som tåler maskinopvask.

INSTALLERING AF MASKINEN

Placering af maskinen

Sørg for at placere maskinen et sted, hvor det er let at tømme og fylde den.

Anbring ikke maskinen, hvor der er risiko for, at rumtemperaturen falder til under 0 °C.

Pak maskinen ud efter anvisningerne på emballagen, før den sættes på plads.

Anbring maskinen tæt ved vandhane og afløb. Husk ved placering af maskinen, at det er vanskeligt at ændre tilslutningsstederne, når først de er lavet.

Løft ikke i lågen eller panelet, når maskinen skal flyttes.

Sørg for at efterlade en vis afstand fra alle sider af maskinen, så du kan flytte den frem og tilbage under rengøring.

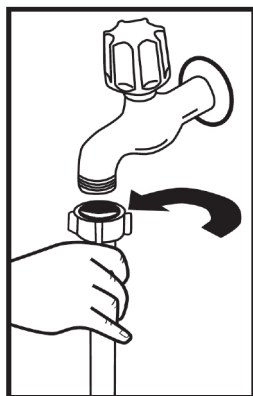
Pas på ikke at klemme vand- og afløbsslangerne, når maskinen placeres. Sørg også for, at maskinen ikke står på strømkablet.

Indstil maskinens justerbare fødder, så den er i vater og balance. Korrekt placering af maskinen sikrer, at lågen kan åbnes og lukkes uden problemer.

Kontroller, om maskinen står stabilt på underlaget, hvis maskinens låge ikke kan lukke rigtigt. Er det ikke tilfældet, så indstil de justerbare fødder og sørg for, at maskinen står fast.

Vandtilslutning

Kontroller, at rummets rørføring er egnet til installation af en opvaskemaskine. Det anbefales at montere et filter, hvor vandledningen føres ind i boligen for at undgå skade på maskinen på grund af forurening (sand, ler, rust osv.), som måtte opstå i vandforsyningen eller boligens rørsystem, og for at forebygge gulfarvning af og aflejringer på opvasken.



Vandslange

Brug ikke vandslangen fra den gamle maskine. Brug i stedet den nye vandslange, som leveres sammen med maskinen. Husk at gennemskylle den nye vandslange grundigt, før den tilsluttes. Tilslut vandslangen direkte til vandhanen. Trykket i vandhanen bør være min. 0,03 MPa og maks.

være min. 0,03 MPa og maks. 1 MPa.
Hvis vandtrykket er over 1 MPa, skal der monteres en overtryksventil på ledningen.

Åbn helt for vandet og kontroller, om tilslutningen er tæt, når maskinen er tilsluttet. Husk at lukke for vandet efter hver opvask af hensyn til maskinens sikkerhed.

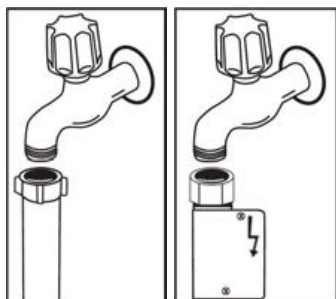
Vandforsyning

Bemærk mærkningen på vandindløbsslangen!

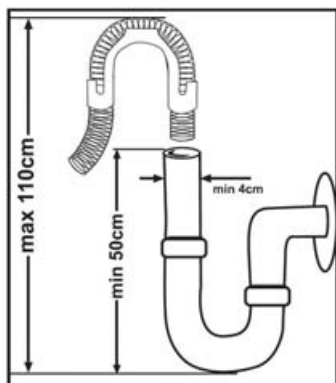
Hvis modellen bærer mærket "25°", må vandtemperaturen maksimalt være 25 °C (koldt vand).

For alle andre modeller:

Koldt vand foretrækkes. Varmt vand må maksimalt være 60° C varmt.



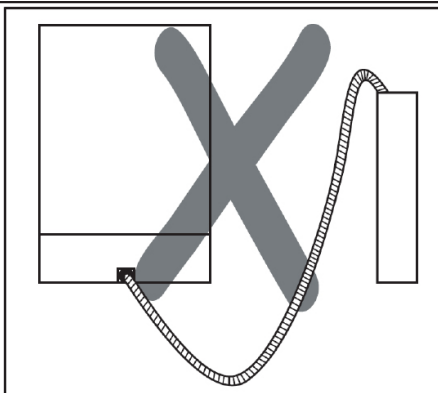
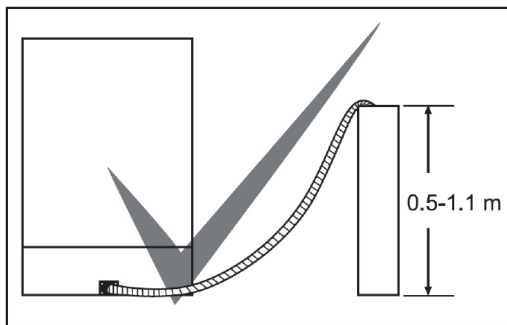
BEMÆRK: Nogle maskiner er forsynet med Aquastop. Der er elektrisk spænding i Aquastoppet. Undgå derfor at skære i Aquastoppet og at folde eller sno den.



Afløbsslange

Afløbsslangen kan enten tilsluttes direkte til afløbet eller til vandlåsen under køkkenvasken. Ved at sætte det specielle bukkede rør (hvis medleveret) over vaskens kant, kan vandet ledes direkte i vasken. Denne tilslutning bør placeres min. 50 cm og maks. 110 cm over gulvhøjde.

Advarsel: Hvis afløbsslangen er mere end 4 m lang, er det ikke sikkert, at opvasken bliver ren. I så fald fralægger producenten sig ethvert ansvar.



El-tilslutning

Opvaskemaskinen leveres med et stik, der er godkendt i EU, som dog ikke må anvendes i en dansk installation, da opvaskemaskinen derved ikke jordforbindes iht.

Stærkstrømsbekendtgørelsen. Udskiftning til dansk stik skal foretages af en autoriseret elinstallatør. Alternativt kan der anvendes en adapter til overgang mellem Schuko-stikprop og dansk jordingsystem.

Stikket på dette apparat kan have en indbygget 13A-sikring. Dette afhænger af landet, hvor det sælges.

(f.eks. Storbritannien, Saudi Arabien)

Maskinen er beregnet til 220-240 V. Tilslut en transformer på 110/220 V og 3000 W, hvis netspændingen er 110 V. Maskinen må ikke være tilsluttet strømmen, når den placeres.


Producenten tager ikke ansvar for skader, der opstår som følge af ujordet brug.

Er spændingen for lav, forringes opvaskeresultatet.






Maskinens strømkabel må kun udskiftes af et autoriseret servicecenter eller en autoriseret el-installatør. Hvis ikke, kan dette udløse uheld.

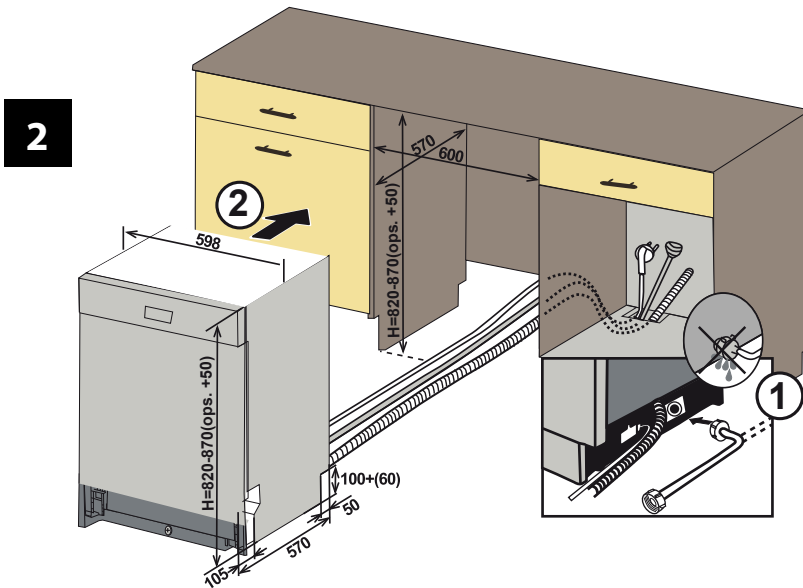
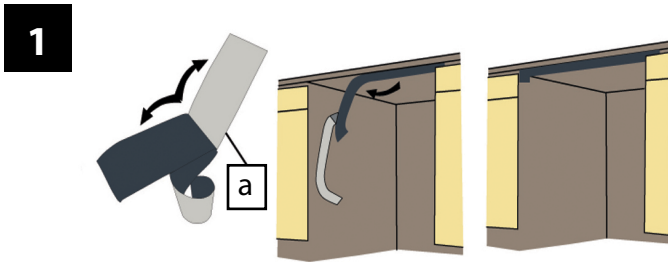
Tag ikke stikket ud med våde hænder, da dette kan give elektrisk stød.

Træk altid i selve stikket, når maskinen kobles fra. Træk aldrig i ledningen.

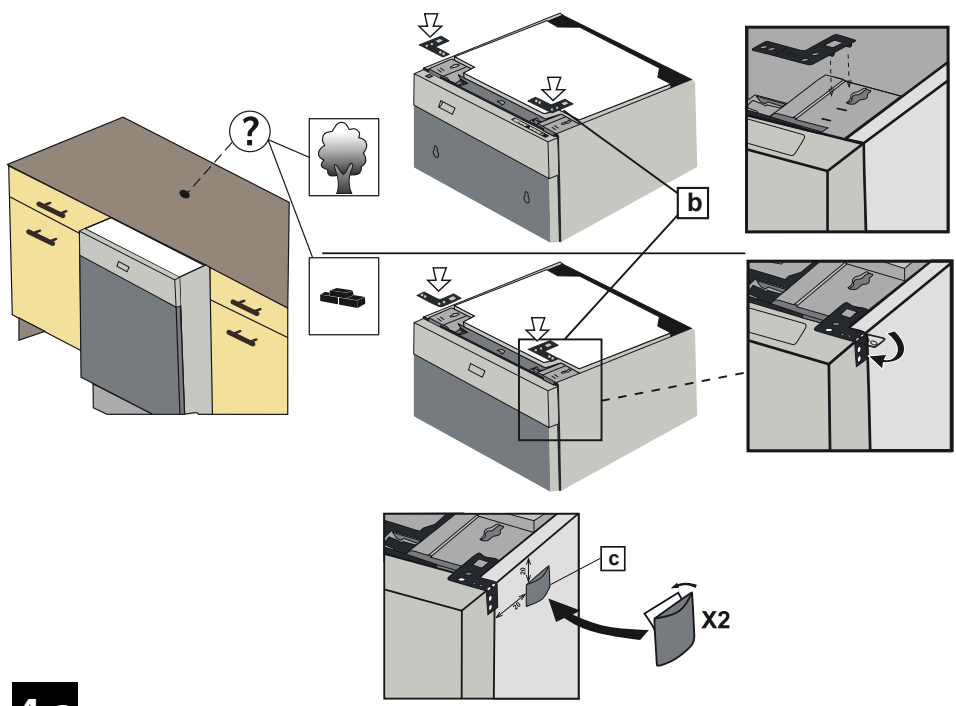
 Slut produktet til en stikkontakt med jordforbindelse, der er beskyttet med en sikring, som overholder værdierne i tabellen "Tekniske specifikationer".

Montering af maskinen under bordpladen

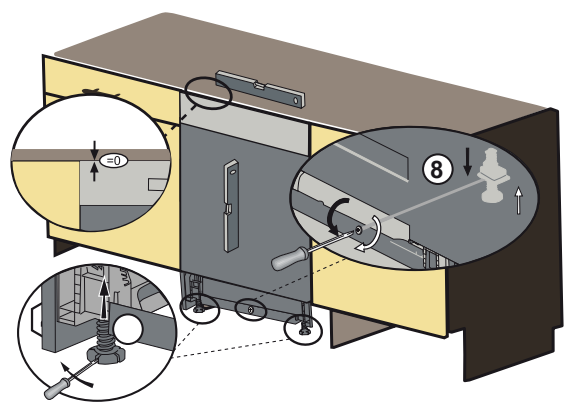
a		700x75
b		
c		
d		
e	ops.(+50) H= 870-920 mm	
		



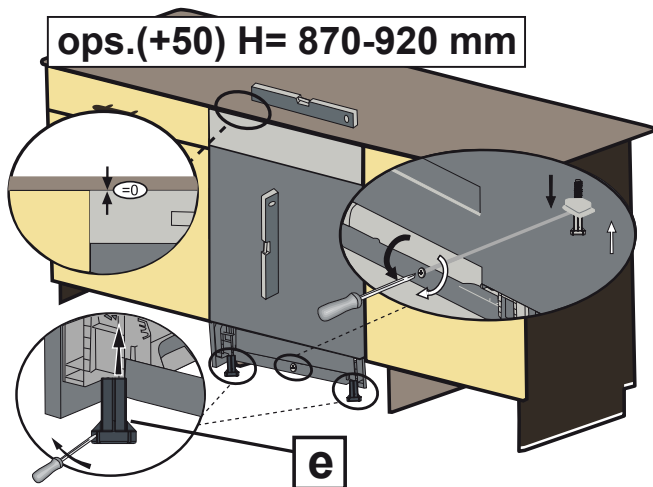
3



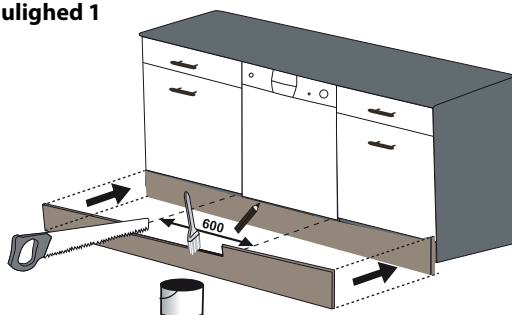
4-a



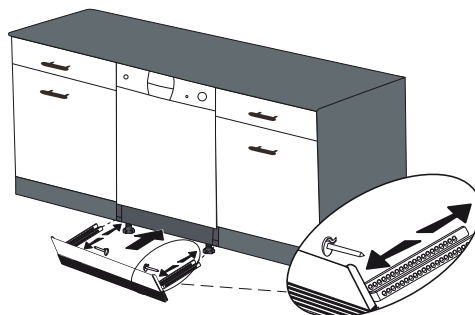
4-b



5 valgmulighed 1



6 valgmulighed 2: Følg vejledningen, der medfølger justerbar fodspark.



KLARGØRING AF MASKINEN TIL BRUG

Før maskinen tages i brug

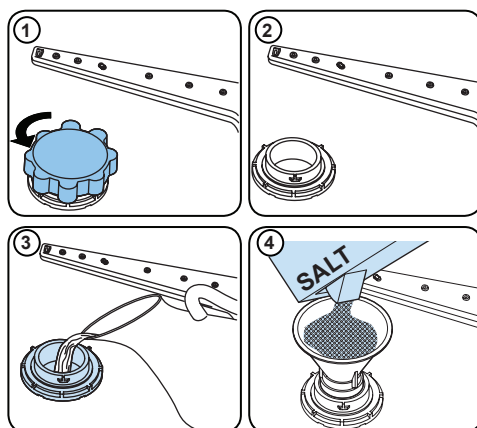
- Kontrollér, om el- og vandforsyningens specifikationer svarer til de angivne værdier i maskinens installationsvejledning.
- Fjern al emballage i maskinen.
- Indstil afspændingsanlægget.
- Tilsæt 1 kg salt i saltskuffen og fyld med vand op til et nvi eau, hvor det næsten flyder over.

Betydningen af vandblødgøring

For at opnå et godt vaskeresultat har opvaskemaskinen brug for blødt, dvs. mindre kalkholdigt vand, ellers kommer der hvide kalkaflejringer på servicet og maskinens indre. Dette påvirker maskinens evne til at vaske, tørre og gøre servicet blankt. Når vandet strømmer gennem blødgørings-systemet, fjernes de ioner, som gør vandet hårdt, og vandet opnår den blødhed, der skal til for at opnå det bedste vaskeresultat. Alt efter vandets hårdhedsgrad ophobes de ioner, der gør vandet hårdt, i blødgørings-systemets indre. Dette system skal derfor regenereres, så det fungerer optimalt, hver gang maskinen vasker. Filtersaltet har denne funktion.

Påfyldning af salt

- Brug filtersalt fremstillet specielt til opvaskemaskiner.
- Tag først nederste kurv ud, og åbn derefter for saltbeholderen ved at dreje hættten mod uret. ①
- Fyld beholderen med 1 kg salt og vand, til vandet løber over, og sæt derefter hættten på igen. ② ③
- Brug om nødvendigt den medleverede tragt for at lette påfyldningen. ④
- Fyld salt på igen, når saltindikatoren be- gynder at lyse.




Bemærk: Der skal kun fyldes vand i saltbeholderen første gang, den fyldes med salt.

Hvis der bruges tabletter i saltbeholderen, skal den ikke fyldes helt. Vi anbefaler, at der bruges fint eller pulverformet filtersalt.





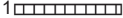





Saltbeholderen fyldes med vand, når maskinen starter. Derfor skal saltet hældes på, før maskinen startes. Samtidig bliver det salt, der er løbet over, fjernet, når maskinen begynder at køre.

Hvis maskinen ikke skal startes lige efter, at saltet er fyldt på, skal der køres et kort vaskeprogram med en tom maskine for at undgå skader (forebygge korrosion) på maskinen på grund af det salt, der løber ud i maskinen ved opfyldning af saltbeholderen.

 *Brug ikke bordsalt i maskinen. Det forringer afkalkningssystemets funktion lidt efter lidt.*

Teststrip

Maskinens vaskeevne afhænger af, hvor blødt brugsvandet er. Derfor er maskinen forsynet med et system, der reducerer brugsvandets hårdhedsgrad. Maskinens vaskeevne stiger, når systemet er korrekt indstillet. Kontakt det lokale vandværk for at få oplyst vandets hårdhedsgrad i området, eller find selv vandets hårdhedsgrad ved at anvende teststrippen (hvis medleveret).

Lad vandet løbe gennem hanen (1 min.)	Hold strimlen i vandet (1 sek.)	Ryst strimlen.	Vent (1 min.)	Indstil vandets hårdhedsniveau på maskinen.
				1  2  3  4  5  6 

- Åbn teststrippen.
- Lad vandet løbe i 1 min.
- Hold teststrippen under vandet i 1 sek.
- Ryst teststrippen, når den er taget ud af vandet.
- Vent 1 min.
- Indstil maskinen ud fra den hårdhedsgrad, teststrippen viser.

Justering af saltforbrug

Skema til indstilling af maskine efter vandets hårdhedsgrad

Niveau	Tysk dH	Fransk dF	Engelsk dE	Indikator
1	0-5	0-9	0-6	Vask-LED er tændt.
2	6-11	10-20	7-14	Tør LED er tændt.
3	12-17	21-30	15-21	Slutknappen er tændt.
4	18-22	31-40	22-28	Vask og tør LED er tændt.
5	23-34	41-60	29-42	Vask og slut LED er tændt.
6	35-50	61-90	43-63	Tør og slut LEDer på.

Opvaskemaskinen er udstyret med et system til blødgøring af vandet, som reducerer hårdhedsniveauet på dit postevand. For at finde ud af, hvor hårdt dit vandværksvand er, skal du kontakte dit lokale vandværk eller bruge en teststrimmel (hvis tilgængelig).

BEMÆRK: Maskinen er fra fabrikken indstillet til niveau 3. Juster afkalkningsanlægget efter brugsvandets hårdhedsgrad.

Indstilling

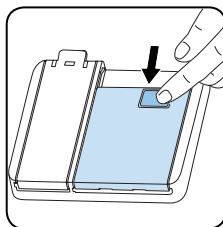
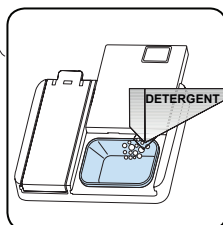
- Start maskinen ved at trykke på tænd/sluk-knappen.
- Tryk på op-knappen i mindst 3 sekunder, lige efter du har tændt maskinen.
- Slip op-knappen, når alle lamper blinker en gang. Det senest anvendte indstillingsniveau vises.
- Tryk på op/ned-knappen for at øge eller sænke hårdhedsniveauet.
- Sluk maskinen for at gemme indstillingen.

Brug af opvaskemiddel

- Brug opvaskemiddel specielt beregnet til opvaskemaskiner til husholdningsbrug.
- Opvaskemidler til husholdningsopvaskemaskiner fås som pulver, gel og tabletter.
- Opvaskemidlet skal placeres i beholderen til opvaskemiddel, inden maskinen startes.
- Opbevar opvaskemidlerne køligt, tørt og uden for børns rækkevidde.
- Fyld ikke mere opvaskemiddel på end nødvendigt, da der ellers er risiko for, at glassene bliver ridsede, og opvaskemidlet ikke opløses rigtigt.
- Kontakt opvaskemidlets producent direkte, hvis der er brug for yderligere informationer om det opvaskemiddel, der skal bruges.

Påfyldning af maskinopvaskemiddel

- Tryk på låsen for at åbne beholderen til maskinopvaskemiddel som vist på billedet ❶. Der er niveaulinjer indvendigt i beholderen. Disse linjer gør det muligt at dosere den rette mængde maskinopvaskemiddel. Der kan være i alt 40 cm³ opvaskemiddel i beholderen.
- ❷: Åbn beholderen, og fyld opvaskemiddel i det store rum **b**: 25 cm³, hvis servicet er meget snavset, eller 15 cm³, hvis det er mindre snavset. Fyld 5 cm³ opvaskemiddel i forvaskerummet **a**, og start maskinen, hvis servicet har stået snavset længe, hvis der er indtørrede madrester på det, eller hvis opvaskemaskinen er overfyldt.



Det kan være nødvendigt at øge doseringen alt efter tilsmudsningsgraden og vandets hårdhedsgrad i området.

Kombinerede maskinopvaskemidler

Producenter af opvaskemidler fremstiller også kombinerede midler kaldet "2-i-1", "3-i-1" eller "5-i-1" osv.

"2-i-1"-midler indeholder opvaskemiddel + salt eller afspændingsmiddel. Husk at tjekke tablettens specifikationer, når der anvendes "2-i-1"-midler.

Andre opvasketabletter indeholder opvaskemiddel + afspændingsmiddel + salt + forskellige ekstra egenskaber.

Generelt giver kombinerede maskinopvaskemidler kun tilfredsstillende resultater under bestemte forhold. Disse opvaskemidler indeholder afspændingsmiddel og/eller salt i forudfastsatte mængder.

Punkter, der skal overvejes ved anvendelse af denne type produkter:

- Husk altid at tjekke specifikationerne for det valgte produkt, uanset om det er et kombineret opvaskemiddel eller ej.
- Kontroller, om det valgte middel passer til hårdhedsgraden på det vand, maskinen er tilsluttet.
- Overhold vejledningen på produktembalagen.
- Hvis opvaskemidlet er i tabletform, må det aldrig lægges direkte i maskinens opvaskerum eller bestikkurv. Tabletterne skal altid placeres i maskinens beholder til opvaskemiddel.
- Tabletter giver kun gode resultater ved bestemte former for brug. Kontakt producenten og find ud af, hvordan tabletterne bedst bruges, hvis det er denne type opvaskemiddel, der er valgt.
- Hvis brugsforholdene for sådanne produkter og maskinens indstillinger er i orden, giver tabletter besparelser på forbruget af salt og/eller afspændingsmiddel.

Kontakt producenten af opvaskemidlet, hvis opvaskeresultatet ikke er tilfredsstillende (hvis servicet bliver kalkpletet og ikke tørrer), når der er anvendt 2-i-1- eller 3-i-1-opvaskemidler. Maskinens garanti

dækker ikke klager, som skyldes, at disse typer opvaskemidler er blevet brugt.

Anbefalet brug: Fyld afspændingsmiddel på maskinen, indstil afspændingsmidlet til laveste niveau (1) og aktiver opvaske-tablet-knappen for at opnå det bedste resultat ved anvendelse af kombinerede opvaskemidler. Hvis vandets hårdhedsgrad er over 4, skal saltbeholderen også fyldes. Det frarådes at anvende kombinerede opvaskemidler ved de korte programmer.



Kontakt producenten af opvaskemidlet direkte, hvis der opstår nye problemer med denne type opvaskemidler.

Ved stop af brugen af kombinerede opvaskemidler:

- Fyld salt- og afspændingsmiddelbeholderne.
- Indstil vandets hårdhedsgrad til højeste indstilling og lad maskinen køre uden service.
- Juster efter vandets hårdhedsgrad.
- Foretag en passende indstilling af afspændingsmidlet.

Påfyldning og indstilling af afspændingsmiddel

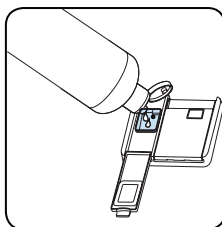
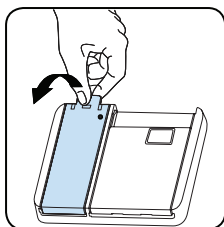
For at påfylde afspændingsmiddel skal du åbne låget til rummet for afspændingsmiddel. Fyld afspændingsmiddel i rummet for MAX-niveauet, og luk låget derefter. Pas på, at du ikke fylder for meget på, og tør spildt afspændingsmiddel af.

Hvis du vil ændre niveauet for afspændingsmiddel, skal du følge nedenstående trin, inden du tænder for maskinen:

- Start maskinen ved at trykke på tænd/sluk-knappen.
- Tryk på op-knappen i mindst 5 sekunder, lige efter du har tændt for maskinen.
- Slip op-knappen, når alle lamper blinker to gange. Det senest anvendte indstillingsniveau vises.
- Tryk på op/ned-knappen for at øge eller sænke hårdhedsniveauet.
- Sluk maskinen for at gemme indstillingen.

Fabriksindstillingen er "4".

Hvis servicet ikke tørrer ordentligt, eller det får pletter, skal du øge niveauet. Hvis der dannes blå pletter på servicet, skal du reducere niveauet.



Niveau	Afspændingsdosis	Indikator
1	Der tilføres ikke afspændingsmiddel	Lampen for vask er tændt.
2	1 dosis tilføres	Lampen for tør er tændt.
3	2 doser tilføres	Lampen for færdig er tændt.
4	3 doser tilføres	Lamperne for vask og tør er tændt.
5	4 doser tilføres	Lamperne for vask og færdig er tændt.

SÅDAN FYLDER DU OPVASKEMASKINEN

Følg disse vejledninger til at fylde opvaskemaskinen for at opnå det bedste resultat.

Fyld kun din opvaskemaskine til den kapacitet, der er angivet af producenten – så sparer du energi.

Manuel afskyllning af service medfører øget energiforbrug og anbefales ikke. Du kan placere kopper, glas, stilkglas, mindre tallerkener, skåle osv. i den øverste kurv. Lange glas må ikke læne sig op af hinanden, da de ellers kan blive ustabile og gå i stykker.

Når du placerer stilkglas og vinglas i kurven, skal du læne dem op af kurvens kant eller hylde – de må ikke læne sig op af andre genstande.

Placer alle genstande, såsom kopper, glas og gryder, i vaskemaskinen med åbningen nedad, da der ellers kan samle sig vand på genstandene.

Hvis du har en bestikkurv i din opvaskemaskinen, anbefales det, at du bruger bestikristen for at opnå de bedste vaskeresultater. Placer alle store (gryder, pander, låg, tallerkener, skåle osv.) samt meget snavsede genstande på den nederste hylde.

Service og bestik må ikke placeres over hinanden.



ADVARSEL: Pas på, at du ikke forhindrer spulearmene i at rotere.



ADVARSEL: Sørg for, at servicet ikke forhindrer sæbeskuffen i at åbne sig.

Anbefalinger

Fjern alle grove madrester på servicet, før du kommer det ind i opvaskemaskinen. Start opvaskemaskinen som fuld.



Undlad at overfylde kurvene og at placere service i de forkerte kurve.



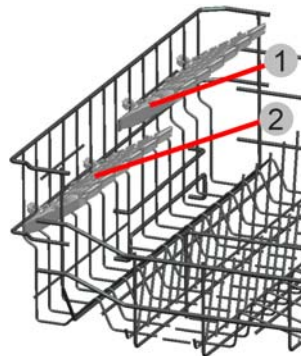
ADVARSEL: Du kan reducere risikoen for personskade ved at placere knive med lange håndtag og skarpe spidser med den skarpe ende nedad eller horisontalt i kurvene.

Øverste kurv

Højdejusterbare hylder

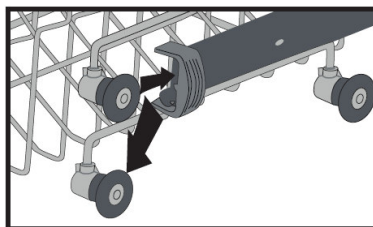
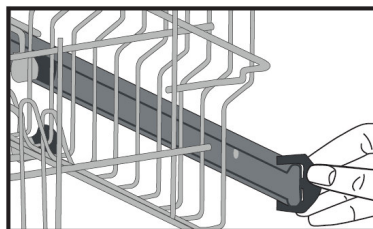
Disse hylder er designet til at øge kapaciteten i den øverste kurv. Du kan placere dine glas og kopper på hylderne samt justere højden og derved kan du placere forskellige størrelser af glas og kopper under hylderne.

Takket være kophylderne, som er monteret på kurven kan du bruge dine kophylder i 2 forskellige højder. Derudover kan du placere lange gaffler, knive og skeer liggende på hylderne, så de ikke blokerer spulearmens rotation.



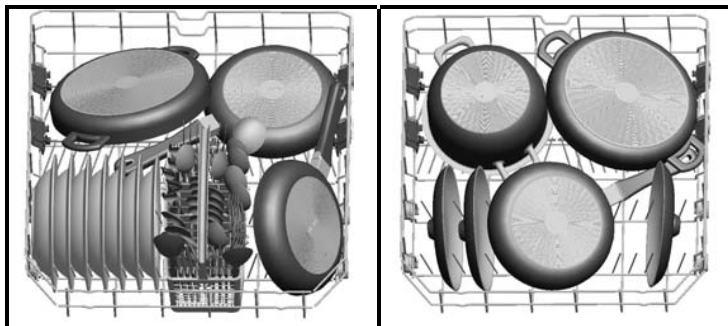
Højdejustering af den øverste kurv

Den øverste kurv i din maskine er i øverste position. Når den er i denne position, kan du placere store genstande såsom pander osv. i den nederste kurv. Når du flytter den øverste kurv til en lavere position, kan du placere og vaske store tallerkener i den øverste kurv. Brug hjulene til at ændre kurvens højde. Åbn kurvens låsedele på enden af de øverste kurveskinner ved at dreje dem til siderne, og tag kurven ud. Skift hjulenes placering. Geninstaller kurven på skinnen, og luk kurvens låsedele. På denne måde kan du flytte den øverste kurv til den nederste position.

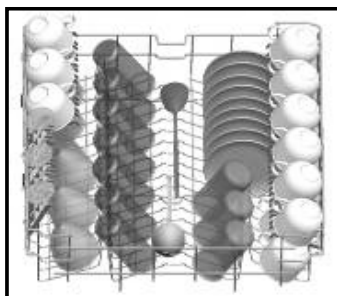


Alternativ fyldning af kurvene

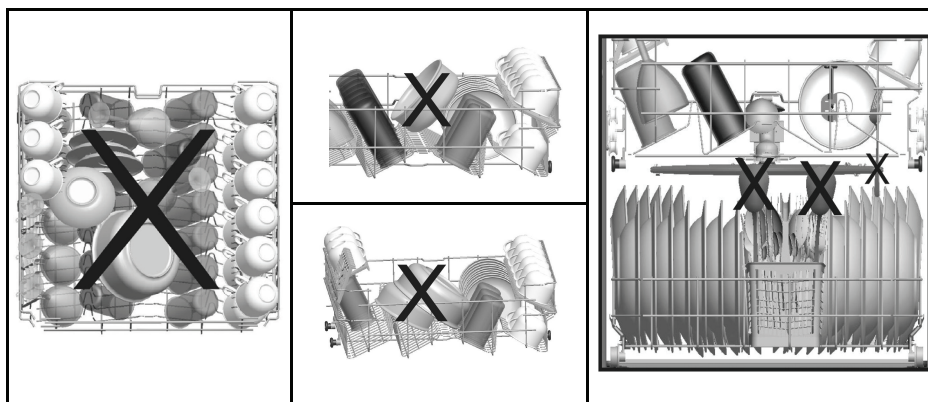
Nederste kurv



Øverste kurv



Forkert fyldning




Vigtigt for Test Laboratorier

For detaljerede oplysninger om præstationstest kontakt følgende adresse :
"Dishwasher@standardtest.info" I din e-mail, bedes du oplyse modelnavn og serienummer (20 cifre), som du kan finde på apparatets låge.

PROGRAMME TABLE

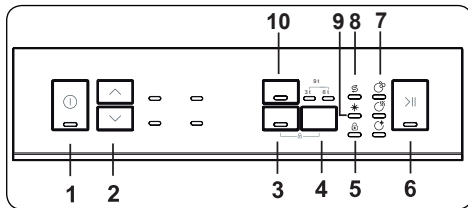
	P1	P2	P3	P4
Programnavn:	Quick 30'	ECO	Quick & Clean	Intensiv 65 °C
Tilsmudsningstype:	Et hurtigere vaskeprogram, der er velegnet til let snavset service.	Standardprogram til normalt snavset service, der bruges dagligt, med reduceret strøm- og vandforbrug.	Et hurtigere vaskeprogram, der er velegnet til normalt snavset service, der bruges dagligt.	Velegnet til meget snavset service.
Tilsmudsningsgrad:	Let	Middel	Middel	Meget
"Dosering af opvaskemiddel: A: 25 cm ³ B: 15 cm ³ "	A	A	A	A
Programvarighed (t:min):	00:30	03:25	00:50	01:57
Strømforbrug (kWh/cyklus):	0.740	0.923	1.100	1.700
Vandforbrug (l/cyklus):	12.4	12.0	12.0	17.2

- Programmets varighed kan ændre sig i forhold til mængden af service, vandtemperaturen, omgivelsestemperaturen og de valgte ekstrafunktioner.
- Værdier, der er angivet for andre programmer end ecoprogrammet, er kun vejledende.
- Eco-programmet er velegnet til at vaske normalt snavset service, der til dette formål er det mest effektive program i forhold til dets samlede energiforbrug, og det bruges til at tilgå overholdelse af EU-lovgivningen om ecodesign.
- Vask af service i en opvaskemaskine til husholdningsbrug bruger normalt mindre energi i brugsfasen end opvask i hånden, når opvaskemaskinen bruges i henhold til producentens vejledning.
- Brug kun opvaskemiddel i pulverform til korte programmer.
- Korte programmer inkluderer ikke tørring.
- For at fremskynde tørringen, anbefaler vi at åbne maskinens dør på klem, når programmet er slut.
- Du kan åbne produkt databasen, hvor modeloplysningerne gemmes, ved at indlæse QR-koden på energimærket.

 **BEMÆRK:** I henhold til direktiverne 1016/2010 og 1059/2010 kan energiforbruget for Øko-programmet variere. Denne tabel er i overensstemmelse med direktiverne 2019/2022 og 2017/2022.

START AF OPVASKEMASKINEN OG PROGRAMVALG

7. BETJENINGSPANELET



1. Tænd/sluk-knap

Der slukkes for strømmen til maskinen, når der trykkes på knappen. Tænd/sluk-knappen lyser, så længe maskinen er tændt.

2. Programvælgerknapper

Bruges til valg af program med op/ned-knapper.

3. Opvasketablet-knap

Knappen bruges til at vælge funktionen opvasketablet. Hvis funktionen opvasketablet er aktiveret, lyser opvasketablet-lampen. Tryk på knappen for opvasketabs, når du bruger et kombineret opvaskemiddel, der indeholder salt, afspændingsmiddel eller andre ekstra funktioner. Indikatoren for opvasketabs forbliver tændt, så længe den er valgt.

4. Forsinkelsesknop

Forsinkelsesknappen bruges til at aktivere forsinkelsestimeren. Når der trykkes én gang på den, aktiveres 3 timers forsinkelse. Du kan aktivere hhv. 6 og 9 timers forsinkelse ved at trykke to eller tre gange på forsinkelsesknappen. Hvis begge forsinkelseslamper lyser, betyder det, at forsinkelsestimeren for 9 timer er aktiveret.

5. LED-lampe for børnelås

Denne funktion aktiveres ved at trykke på opvasketab-knappen og forsinkelsestimeren samtidigt i tre sekunder. Hvis der trykkes på en knap, når børnelåsen er aktiveret, blinker alle LED-lamper.

6. Start/pause-knap

Når du trykker på start/pause-knappen, vil det program, du har valgt med

programvælgeren, begynde at køre, og vaskelyset vil lyse. Når programmet er startet, slukkes start/pause-lyset. I stop-(pause-)tilstand blinker start/pause-lyset, mens vaskelyset er tændt.

7. Programovervågningslys

Du kan følge programforløbet med programlamperne på betjeningspanelet.

- Vask
- Skyl
- Tørring
- Færdig

8. Advarselslampe for manglende salt

Tjek advarselslampe for manglende salt på displayet for at finde ud af, om der er tilstrækkelig blødgørende salt i maskinen. Når advarselslampe for manglende salt er tændt, skal du fylde saltbeholderen op.

9. Advarselslampe for manglende afspændingsmiddel

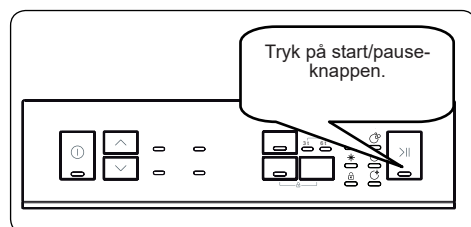
Tjek advarselslampe for manglende afspændingsmiddel på displayet for at finde ud af, om der er tilstrækkelig afspændingsmiddel i maskinen. Når advarselslampe for manglende afspændingsmiddel er tændt, skal du fylde afspændingsmiddelbeholderen op.

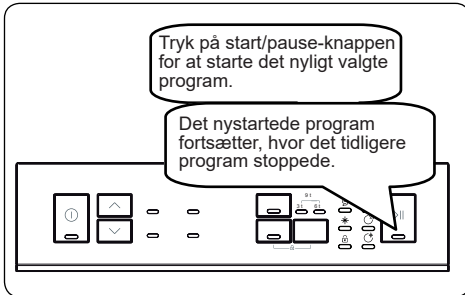
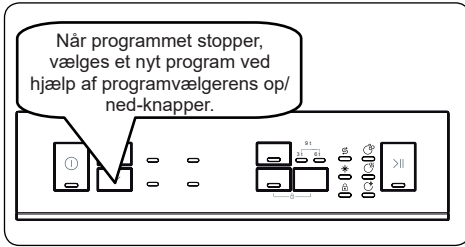
10. Halvfylt-knap

Takket være maskinens funktion halvfylt kan du forkorte gennemløbstiden for de programmer, som du har valgt, og reducere energi- og vandforbruget ved at bruge halvt så meget el og vand.

7.1. Ændring af et program

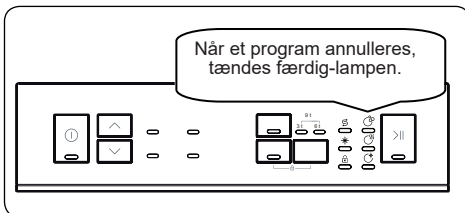
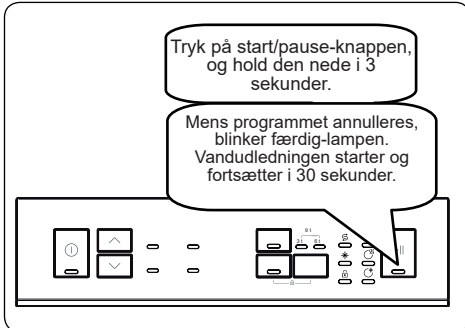
Følg trinene herunder for at ændre et program, mens det er i gang.



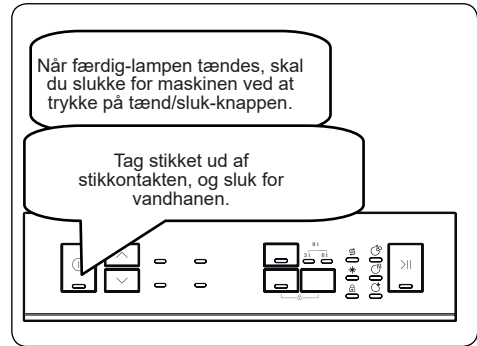


7.2. Annullering af et program

Følg trinene herunder for at annullere et program, mens det er i gang.



7.3. Sådan slukkes maskinen



BEMÆRK: Undlad at åbne døren, før programmet er helt færdigt.

BEMÆRK: Lad døren stå lidt på klem, når vaskeprogrammet er færdigt, for at gøre tørringen hurtigere.

BEMÆRK: Hvis maskinens dør åbnes, eller hvis der er strømsvigt under et vaskeprogram, starter programmet op igen, når døren lukkes, eller når strømmen vender tilbage.

BEMÆRK: Hvis maskinens dør åbnes, eller strømmen afbrydes under tørringen, afsluttes programmet, og din maskine er klar til valg af et nyt program.

VEDLIGEHOELSE OG RENGØRING

Regelmæssig rengøring af maskinen forlænger maskinens brugstid

Fedt og kalk kan ophobe sig i maskinen.

For at forebygge dette gøres følgende:

- Fyld opvaskemiddel i beholderen, og sørg for, at maskinen er tom.
- Vælg et program ved en høj temperatur, og start maskinen.

Hvis dette ikke er tilstrækkeligt, anvendes maskinrens, som er fremstillet specielt til opvaskemaskiner.

Rengøring af lågens lister

For at fjerne snavs på lågens lister aftørres listerne regelmæssigt med en fugtig klud.

Rengøring af maskinen

Rengør filtrene og spulearmene mindst én gang om måneden.

Tag stikket ud, og luk for vandet, før rengøringen startes.

Anvend ikke rengøringsmidler med slibemiddel til rengøring af maskinen. Rengør maskinen med en blød klud opvredet i vand tilsat et mildt rengøringsmiddel.

Filtre

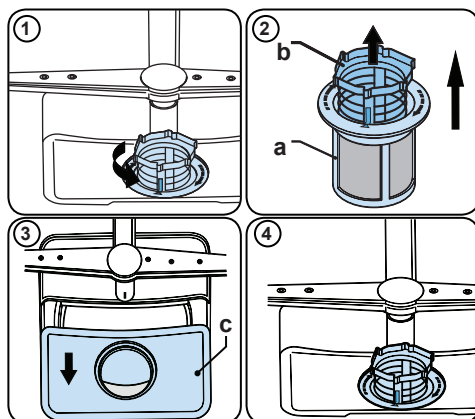
Kontroller, om der sidder madrester i fin- og grovfiltrene.

I tilfælde af madrester fjernes filtrene og skylles grundigt under vandhanen.

- a. Mikrofilter
- b. Grovfilter
- c. Metal-/plasticfilter

Drej filterenheden mod uret for at tage den ud og gøre den ren. ①

Fjern metal-/plasticfiltret ved at trække i det ③. Træk så grovfiltret ud af mikrofiltret ②. Skyl det godt under vandhanen. Sæt metal-/plasticfiltret på plads igen. Sæt grovfiltret i mikrofiltret, så markeringerne passer sammen. Sæt mikrofiltret i metal-/plasticfiltret og drej i pilens retning. Det er låst, når pilen på mikrofiltret kan ses overfor ④.



- ⚠ *Brug aldrig opvaskemaskinen uden filtre.*
- ⚠ *Maskinens vaskeevne forringes, hvis filtrene sidder forkert.*
- ⚠ *Det er vigtigt, at maskinens filtre er rene, for at den kan fungere optimalt.*

Spulearme

Kontroller, om spulearmenes huller er tilstoppede. Tag spulearmene ud og skyl dem under vandhanen, hvis de er tilstoppede.

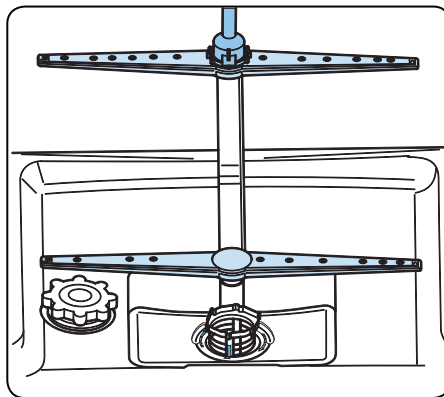
Den nederste spulearm tages ud ved at trække den opad. Den øverste spulearm tages ud ved at skrue møtrikken af (venstre om).

Stram møtrikken godt, når den øverste spulearm monteres igen.























Slangefilter

Slangefiltret filtrerer vandet, der føres ind i boligen, for at undgå skade på maskinen på grund af forurening (sand, ler, rust osv.), som måtte opstå i vandforsyningen eller boligens rørsystem, og for at forebygge gulfarvning af og aflejringer på opvasken. Kontroller filtret og slangen jævnligt, og rengør dem om nødvendigt.

1. Luk for vandet, og tag slangen af vandhanen for at rense filtret.
2. Tag filtret ud af slangen, og skyl det under vandhanen.
3. Sæt filtret tilbage i slangen.
4. Tilslut slangen til vandhanen igen.



FEJLKODER OG AFHJÆLPNING AF FEJL

FEJLKODE				MULIG FEJL	HÅNDRING
Start/ pause	Vask	Tør	Færdig		
				Ikke vand nok	Sørg for, at vandhanen er åben, og at vandet løber.
					Fjern vandindtagsslangen fra hanen, og rengør slangens filter.
					Kontakt service, hvis problemet fortsætter.
				Vedvarende vandindtag	Luk for hanen, og kontakt Gram Service.
				Vandet kan ikke udledes	Vandudledningsslangen og filtrene kan være tilstoppet.
					Annuller programmet.
					Kontakt Gram Service, hvis problemet fortsætter.
					Kontakt Gram Service.
				Fejl i vandvarmer og varmesensor	Kontakt Gram Service.
				Vandoverløb	Sluk maskinen, og luk for vandhanen.
					Kontakt Gram Service.
				Fejl i elektronisk kort	Kontakt Gram Service.
				Overophedning	Kontakt Gram Service.
				Opvarmning mislykkedes	Kontakt Gram Service.
				Høj spænding	Kontakt Gram Service.
				Lav spænding	Kontakt Gram Service.

AUTOMATISKE FEJLADVARSLER OG HÅNDTERING AF DEM

Installation og reparation skal altid udføres af en autoriseret serviceagent for at undgå eventuelle risici. Producenten kan ikke holdes ansvarlig for skader, der opstår, hvis disse procedurer udføres af en uautoriseret person. Reparationer må kun udføres af teknikere. Hvis en komponent skal udskiftes, må den kun udskiftes med en officiel reservedel.

Forkerte reparationer eller brug af uoriginale reservedele kan medføre stor skade og bringe brugerens helbred i fare.

Du kan finde kontaktoplysningerne til kundeservice bagerst i dette dokument.

Funktionsrelevante, originale reservedele i henhold til den tilsvarende Økodesign-ordre kan fremskaffes via Kundeservice i en periode på mindst 10 år fra datoen, hvor dit apparat blev udsendt på markedet i Det Europæiske Økonomiske Samarbejdsområde (EØS).

Hvis en af programmets skærmdioder lyser, og Start-/Pauselampen blinker, skal du åbne maskinens låge og lukke den igen.

Hvis programmet ikke vil starte

- Kontrollér, om stikket er tilsluttet.
- Tjek dine indendørs sikringer.
- Sørg for at vandhanen er tændt.
- Sørg for at du har lukket maskinlågen.
- Sørg for at du slukkede for maskinen ved at trykke på ON-/Off-knappen.
- Sørg for at vandindløbsfiltret og maskinfiltrer ikke er tilstoppet.

Hvis kontrollamperne ikke vil gå ud efter en vask

On-/Off-knappen er ikke udløst endnu.

Hvis der er rester af opvaskemiddel i sæbeskuffen

Vaskemiddel er blevet tilføjet, da sæbeskuffen var våd.

Hvis der er vand tilbage i maskinen ved afslutningen af programmet

- Vandafløbsslangen er tilstoppet eller snoet.
- Filtrene er tilstoppede.
- Programmet er ikke færdigt endnu.

Hvis maskinen stopper i løbet af en vaskecyklus

- Strømsvigt.
- Vandtilførselsfejler.
- Programmet kan være på standby.

Hvis rystende og bankelyde høres under en vaskecyklus

- Service er placeret forkert.
- Spulearmen rammer servicet.

Hvis der er delvis madaffald på servicet

- Service er placeret forkert i maskinen, sprøjtet vand nåede ikke de relaterede steder.
- Overlæsset kurv.
- Tallerkener læner ind mod hinanden.
- Meget lille mængde tilført vaskemiddel.
- Et uegnet, forholdsvist svagt vaskeprogram er valgt.
- Spulearmen er tilstoppet med madaffald.
- Filtrene er tilstoppet.
- Filtrene er monteret forkert.
- Vandafløbspumpen tilstoppet.

Hvis der er hvidlige pletter på servicet

- En meget lille mængde vaskemiddel bliver brugt.
- Dosen af afspændingsmiddel er indstillet til et meget lavt niveau.
- Der anvendes ikke specialsalt på trods af vandets høje hårdhedsgrad.
- Vandafspændingssystemets indstilling er på et meget lavt niveau.
- Saltbeholderens dæksel ikke lukket tilstrækkeligt.

Hvis servicet ikke tørrer

- Der er valgt et program uden tørring.
- Doseringen af afspændingsmiddel er for lav
- Servicet tages ud for hurtigt.

Hvis der er rustpletter på servicet

- Det vaskede services rustfri stål kvalitet er utilstrækkelig.
- Højt saltindhold i vaskevandet.
- Saltbeholderens dæksel ikke lukket tilstrækkeligt.
- For meget salt spildes ud i siderne og ind i maskinen, mens den fyldes med salt.
- Utilstrækkelig jording af lysnettet.

Kontakt GRAM Service ,hvis problemet fortsætter efter kontrollen, eller i tilfælde af eventuelle fejl, der ikke er beskrevet ovenfor.

NO:
Gram A/S
Tel.: 22 07 26 30
www.gram.no

SE:
Gram A/S
Tel.: 040 38 08 40
www.gram.se

FI:
Gram A/S
Tel.: 020 7756 350
www.gram.fi

Gram A/S . Gejlhavegård 2B . DK-6000 Kolding . +45 73 20 10 00 . www.gram.dk



52253525 R60

