

# Kaminhaube, 90 cm 378027-1

**PREMIERE**



## T-Line

- Edelstahl
- Farbe Kaminschacht: Edelstahl
- Drucktasten
- **Lichtwärme 6500 K**
- Abluft-/Umluftbetrieb
- 3 Leistungsstufen 321-628 m<sup>3</sup>/h
- Beleuchtung: 2 x LED / 2,0 W,
- 3 Aluminium Fettfilter, spülmaschinengeeignet
- **Abluftschlauch (Ø 150 mm) beigelegt**

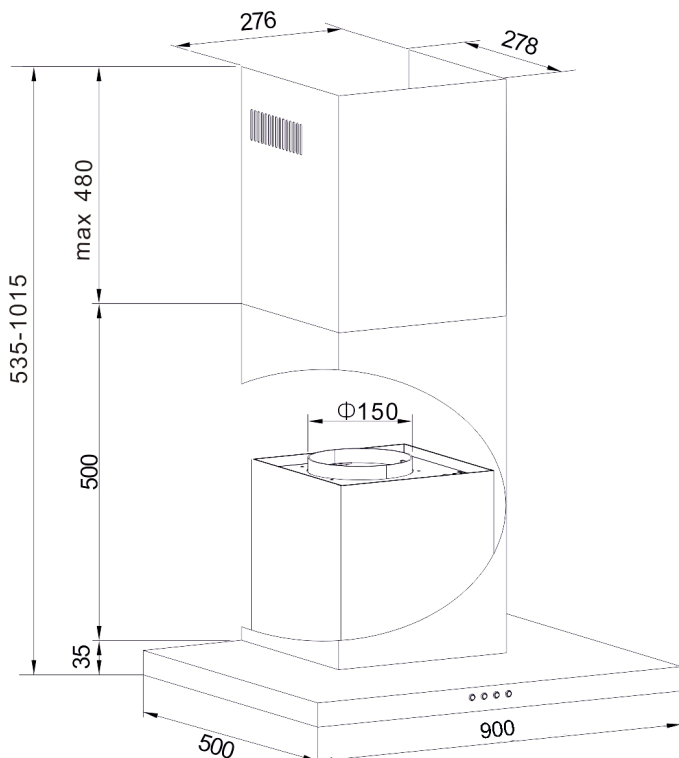
## Sonder-Zubehör, nachkaufbar

- Kohlefilter: KF 17192, 1 Stück

## Technische Daten\*

- Energieeffizienzklasse: A
- Energieverbrauch: pro Jahr 47,5 kWh/Jahr
- Fluidynamische Effizienzklasse: A
- Beleuchtungseffizienzklasse: A
- Klasse Fettabscheidegrad: C
- Geräusch: min. 49 dB - max. 67 dB
- Gerätemaß (HxBxT): 535,0-1015,0 x 900 x 500 mm
- Abstand Rückwand/Leuchte: 385 mm
- Abluftstutzen: 150 mm Ø
- Anschlusswert: 0,23 kW
- Spannung/Frequenz: 230 V / 50 Hz
- Kabellänge mit Schuko-Stecker: 120 cm
- Gewicht netto/brutto: 13,3 kg / 15,6 kg
- Transportmaße (HxBxT): 555 x 953 x 385 mm

EAN 5906006918972



\* Technisch bedingte Änderungen, Maß- und Farbabweichungen, Druckfehler und Irrtümer bleiben vorbehalten. Farbliche Abweichungen in den Abbildungen gegenüber den Original-Gerätefarben sind drucktechnisch bedingt.

## Technische Daten

| Premiere-Nr.               |                |
|----------------------------|----------------|
| Modell / Art.-Nr.          | 378027-1       |
| Art der Installation       | Kaminhauben    |
| Designdetail               | T-Line         |
| Breite in cm               | 90,0           |
| Farbe                      | Edelstahl      |
| Steuerung / GestureControl | mechanisch / - |
| EBM Papst Motor            | -              |
| Randabsaugung              | -              |

| Bedienkomfort / Anzeige               |             |
|---------------------------------------|-------------|
| Bedienung                             | Drucktasten |
| Display / Farbe                       | - / -       |
| elektronische Anzeige Filtersättigung | -           |
| Fettfilter                            | 3           |

| Eigenschaften / Ausstattung          |                       |
|--------------------------------------|-----------------------|
| Lichtwärme in K                      | 6500                  |
| Abluft-/Umluftbetrieb                | Abluft-/Umluftbetrieb |
| Anzahl Leistungsstufen               | 3                     |
| Art / Anzahl / Leistung der Leuchten | LED / 2 / 2,0 (W)     |
| Dimm-Funktion                        | -                     |
| Anzahl Motoren                       | 1                     |
| Fettfilter                           | 3                     |
| Abluftstutzen                        | Ø 150 mm              |

| Zubehör im Lieferumfang enthalten    |       |
|--------------------------------------|-------|
| Abluftschlauch Ø 15 cm / Kohlefilter | • / - |

| Technische Daten*  |              |
|--|--------------|
| Energieverbrauch kWh/Jahr  | 47,5         |
| Energieeffizienzklasse / Index                                       | A / 51,2     |
| Fluidynamische Effizienz FDEhood                                     | 31,1         |
| Beleuchtungseffizienz LEhood (Lux/W)                                 | 29,0         |
| Beleuchtungseffizienzklasse  | A            |
| Fettabscheidegrad GFEhood  | 80,3         |
| Klasse für den Fettabscheidegrad                                     | C            |
| Luftstrom bei min. / max. Geschwindigkeit (m³/h)                     | 321 / 628    |
| Leistungswert Intensivstufe (m³/h)                                   | -            |
| Schallleistungspegel min. / max. (dB)                                | 49 / 67      |
| Schallleistungspegel Intensivstufe (dB)                              | -            |
| Leistungsaufnahme im Aus-Zustand (W) / Stand-By (W)                  | - / -        |
| Leistung (m³/h) / Schallleistungspegel (dB) - Stufe 1, Abluftbetrieb | 321,0 / 49,0 |
| Leistung (m³/h) / Schallleistungspegel (dB) - Stufe 2, Abluftbetrieb | 448,0 / 62,0 |
| Leistung (m³/h) / Schallleistungspegel (dB) - Stufe 3, Abluftbetrieb | 628,0 / 68,0 |
| Leistung (m³/h) / Schallleistungspegel (dB) - Stufe 4, Abluftbetrieb | - / -        |
| Leistung (m³/h) / Schallleistungspegel (dB) - Stufe 5, Abluftbetrieb | - / -        |
| Zeitverlängerungsfaktor  | 0,9          |
| Lufstrom gemessen im Bestpunkt - Q BEP (m³/h)                        | 367,6        |
| Luftdruck gemessen im Bestpunkt - P BEP (Pa)                         | 420,3        |
| maximaler Luftstrom - Q max (m³/h)                                   | 628,0        |
| Elektrische Eingangsleistung gemessen im Bestpunkt - W BEP (W)       | 137,9        |
| Nenneingangsleistung des Beleuchtungssystems - WL (W)                | 3,0          |
| Schallleistungspegel (dB)  | 67           |
| Eco-Boost (Min.)   | -            |

| Technische Daten                                   |                            |
|--|----------------------------|
| Leistung Lampe (W)                                 | 2 x 2,0                    |
| Anschlusswert (kW)                                 | 0,23                       |
| Spannung (V) / Frequenz (Hz)                       | 230 / 50                   |
| Länge Anschlusskabel (cm) / Schuko-stecker         | 120                        |
| Gerätemaße H x B x T (mm)                          | 535,0 - 1015,0 x 900 x 500 |
| Gewicht netto / brutto (kg)                        | 13,3 / 15,6                |
| Transportmaße HxBxT (mm)                           | 555 x 953 x 385            |
| Abstand Rückwand/Leuchte (mm)                      | 385                        |
| Montageabstand über Kochfeld / Gaskochfeld in (mm) | 450 / 650                  |

| Sonderzubehör nachkaufbar           |               |
|-------------------------------------|---------------|
| Kohlefilter für Umluftbetrieb       | KF 17192      |
| Verpackungseinheit Kohlefilter (mm) | 1             |
| EAN Haube                           | 5906006918972 |

**\*Technische Daten nach EN 61591 / EN 60704-2-13 L WA (dB) / nach delegierter Verordnung (EU) Nr. 65/2014 und Verordnung (EU) Nr. 66/2014**