

# VM 7051 Aura Dark VM 7050 Aura



<b>PL</b>	<b>INSTRUKCJA OBSŁUGI</b>	<b>2</b>
<b>EN</b>	<b>USER MANUAL</b>	<b>6</b>
<b>CS</b>	<b>NÁVOD K OBSLUZE</b>	<b>10</b>
<b>SK</b>	<b>NÁVOD NA OBSLUHU</b>	<b>14</b>
<b>DE</b>	<b>BEDIENUNGSANLEITUNG</b>	<b>18</b>
<b>FR</b>	<b>NOTICE D'UTILISATION</b>	<b>22</b>
<b>ES</b>	<b>MANUAL DE INSTRUCCIONES</b>	<b>26</b>
<b>BG</b>	<b>ИНСТРУКЦИИ ЗА УПОТРЕБА</b>	<b>30</b>
<b>HU</b>	<b>KEZELÉSI UTASÍTÁS</b>	<b>34</b>
<b>UK</b>	<b>ІНСТРУКЦІЯ З ОБСЛУГОВУВАННЯ</b>	<b>38</b>
<b>RO</b>	<b>MANUAL DE UTILIZARE</b>	<b>42</b>

- Jeżeli przewód sieciowy lub wtyczka ulegną uszkodzeniu, to powinny one być wymienione przez specjalistyczny zakład naprawczy w celu uniknięcia zagrożenia.
- Niniejszy sprzęt nie jest przeznaczony do użytkowania przez osoby (w tym dzieci) o ograniczonej zdolności fizycznej, czuciowej lub psychicznej, lub osoby o braku doświadczenia lub znajomości sprzętu, chyba że odbywa się to pod nadzorem lub zgodnie z instrukcją użytkowania sprzętu, przekazaną przez osoby odpowiedzialne za ich bezpieczeństwo. Należy zwracać uwagę na dzieci, by nie bawiły się urządzeniem.
- To urządzenie może być używane przez dzieci w wieku 8 lat i starsze, przez osoby o ograniczonej zdolności fizycznej, czuciowej lub psychicznej oraz osoby o braku doświadczenia lub znajomości sprzętu, gdy są one nadzorowane lub zostały poinstruowane na temat korzystania z urządzenia w sposób bezpieczny i znają zagrożenia związane z użytkowaniem urządzenia. Dzieci nie powinny bawić się urządzeniem. Czyszczenie i konserwacja urządzenia nie powinna być wykonywana przez dzieci chyba że ukończyły 8 lat i są nadzorowane przez odpowiednią osobę.
- Nie używaj urządzenia, jeżeli wykazuje ono jakiegokolwiek

oznaki uszkodzenia przewodu przyłączeniowego lub jeżeli urządzenie zostało upuszczone na podłogę.

- Nie wystawiaj urządzenia na deszcz lub wilgoć i nie używaj urządzenia na zewnątrz. Nie obsługuj urządzenia mokrymi rękoma.
- To urządzenie nie jest przeznaczone do użytku na wysokościach przekraczających 2000 m n.p.m.
- Aby całkowicie wyłączyć urządzenie, wyciągnij wtyczkę z gniazdka.



To urządzenie jest oznaczone zgodnie z Dyrektywą Europejską 2012/19/UE oraz polską Ustawą o zużytych sprzęcie elektrycznym i elektronicznym symbolem przekreślonego kontenera na odpady. Takie oznakowanie informuje, że sprzęt ten, po okresie jego użytkowania, nie może być umieszczany łącznie z innymi odpadami pochodzącymi z gospodarstwa domowego. Użytkownik jest zobowiązany do oddania go prowadzącym zbieranie, w tym lokalne punkty zbiórki, sklepy oraz gminne jednostki, tworzą odpowiedni system umożliwiający oddanie tego sprzętu. Właściwe postępowanie ze zużytym sprzętem elektrycznym i elektronicznym przyczynia się do uniknięcia szkód dla zdrowia ludzi i środowiska naturalnego konsekwencji, wynikających z obecności składników niebezpiecznych oraz niewłaściwego składowania i przetwarzania takiego sprzętu.

Uważnie przeczytaj tę instrukcję przed użytkowaniem urządzenia. Urządzenie jest przeznaczone wyłącznie do użytku domowego. **Uwaga!** Materiały opakowaniowe (woreczki polietylenowe, kawałki styropianu itp.) należy w trakcie rozpakowywania trzymać z dala od dzieci. Dzieci nie zdają sobie sprawy z niebezpieczeństw, które mogą powstać podczas używania urządzeń elektrycznych; dlatego trzymaj urządzenie poza zasięgiem dzieci. Nie zanurzaj korpusu urządzenia w wodzie lub innych cieczach. Zanurzenie w wodzie może spowodować porażenie prądem elektrycznym. W przypadku zalania wodą zewnętrznych elementów urządzenia, przed ponownym włączeniem urządzenia do sieci dokładnie je wysusz. Nie dotykaj mokrych powierzchni mających kontakt z podłączonym do zasilania urządzeniem, należy natychmiast odłączyć je od zasilania. Przy wyciąganiu wtyczki z gniazdka ściennego nigdy nie ciągnij za przewód tylko za wtyczkę jednocześnie trzymając drugą ręką gniazdko sieciowe. Nie próbuj usuwać żadnych części obudowy. Używanie akcesoriów, które nie zostały dostarczone wraz z produktem może doprowadzić do uszkodzenia urządzenia. Nigdy nie stawiaj urządzenia na gorących powierzchniach. Nie umieszczaj przewodu nad ostrymi krawędziami, ani w pobliżu gorących powierzchni. Zanim włączysz wtyczkę do gniazdka sieciowego, upewnij się, czy masz suche ręce. Nie wkładaj jakiegokolwiek obiektów do wnętrza urządzenia. Należy sprawdzić, czy napięcie podane na tabliczce znamionowej odpowiada parametrom zasilania elektrycznego w domu, przy czym zasilanie to musi być oznaczone jako ~ (prąd przemienny). Urządzenie to jest przeznaczone do stosowania w domu lub w obiektach, takich jak kuchnia dla pracowników; w sklepach, biurach i innych środowiskach pracy, korzystanie przez klientów hoteli, moteli i innych placówek mieszkalnych, w wiejskich budynkach mieszkalnych, w obiektach noclegowych.

Wyciągaj wtyczkę z gniazda sieciowego przed zmianą akcesoriów.

Nie ciągnij odkurzacza ani nie przenoś go trzymając za przewód, nie używaj przewodu jako uchwytu, nie zamykaj drzwi przytrzymując przewód i nie umieszczaj przewodu nad ostrymi krawędziami, ani w pobliżu gorących powierzchni. Uważaj, aby odkurzacze nie przejeżdżał po przewodzie.

Nie wkładaj żadnych przedmiotów w otwory w odkurzaczu. Nie używaj odkurzacza, kiedy jakikolwiek otwór jest zablokowany, pozbywaj się kurzu, kłaczków, włosów i wszystkiego, co może zredukować przepływ powietrza.

Trzymaj włosy, luźne części ubrania, palce i inne części ciała z daleka od otworów i części ruchomych.

Nie używaj odkurzacza do zbierania łatwopalnych substancji, takich jak benzyna i nie używaj go w takich miejscach, gdzie podobne substancje mogą być obecne.

Jeżeli urządzenie posiada zwijacz, trzymaj za wtyczkę przy zwijaniu się kabla. Nie pozwól, aby wtyczka była puszczona luzem podczas zwijania. Nie zbieraj żadnych przedmiotów, które palą się lub dymią, takich jak papierosy, zapalki, lub gorące popioły.

Nie używaj odkurzacza bez założonego worka do kurzu i/lub filtrów.

Jeżeli otwór, który zasysa powietrze, wąż ssący lub rura teleskopowa są zatkane, należy natychmiast wyłączyć odkurzacze. Przed ponownym włączeniem odkurzacza usuń najpierw blokujący przedmiot.

Nie używaj odkurzacza zbyt blisko grzejników, kaloryferów, niedopałków papierosów itp.

Zanim zaczniesz używać odkurzacze, usuń ostre przedmioty z podłogi, aby uniknąć uszkodzenia worka i/lub zbiornika na kurz.

Nie odkurzaj drobnych pyłów jak: mąka, gips, tonery drukarek itp., gdyż może to doprowadzić do zapchania filtrów i uszkodzenia odkurzacza. Nie parkować na maksymalnym rozłożeniu rury teleskopowej w pionie i poziomie.

Baterię litowo-jonową należy przechowywać w chłodnym i suchym miejscu.

Bateria litowo-jonowa będzie naładowana przez producenta do poziomu 40%. Po zakupie należy ją doładować do 100%. Ma to służyć przedłużeniu żywotności baterii.

Ciecz wydostająca się z akumulatora może spowodować podrażnienia i oparzenia. Jeśli ciecz zabrudzi skórę, należy zwrócić się o pomoc lekarską, należy umyć jak najszybciej wodą z mydłem oraz należy zneutralizować słabym kwasem takim jak sok z cytryny lub ocet. Jeśli ciecz dostanie się do oczu, natychmiast płukać oczy czystą wodą przez co najmniej 10 minut.

Jeśli akumulator nie jest używany, trzymaj go z dala od przedmiotów metalowych takich jak spinacze do papieru, monety, klucze, gwoździe, śruby lub inne małe przedmioty metalowe, które mogą zewrzeć dwa bieguny. Zwarcie biegunów akumulatora może spowodować oparzenia lub pożar.

Produkt przeznaczony jest do użytkowania w temperaturze od 4,5°C do 40°C.

Nie użytkować uszkodzonego lub zmodyfikowanego urządzenia lub akumulatora. Uszkodzone lub zmodyfikowane akumulatory mogą zachowywać się w nieprzewidziany sposób, powodując pożar, wybuch lub uszkodzenie ciała.

Nie wystawiać urządzenia lub akumulatora na działanie wysokiej temperatury lub ognia. Temperatura powyżej 130°C może spowodować wybuch. Oddanie akumulatora do ponownego przetworzenia lub prawidłowa utylizacja pomaga chronić zasoby naturalne. Produkt posiada akumulator litowo-jonowy. Należy go utylizować we właściwy sposób.

Przed zutylizowaniem odkurzacza, zutylizować akumulator w bezpieczny dla środowiska sposób. Nie wyrzucać akumulatora do domowych odpadów komunalnych.

Właściwości baterii lit-jon w zależności od użytkowania mogą nieznacznie pogorszyć się z czasem. Istnieje możliwość wymiany baterii 21,6V/230V przez serwis i jej zakupu. Szczegółowe informacje na naszej stronie internetowej: <https://czescizamienne.amica.pl/Product/Part>

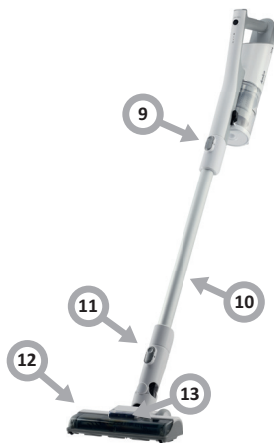
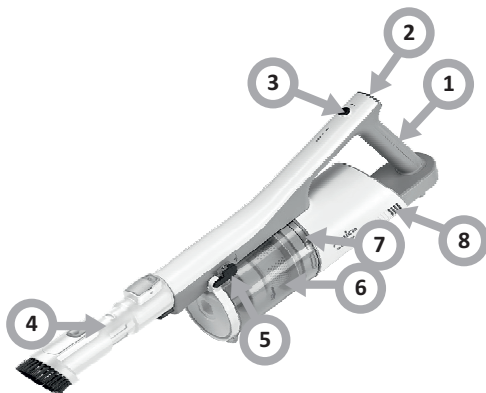
#### DANE TECHNICZNE:

Parametry zasilania:	21,6V/230V 50Hz / 60Hz
Moc nominalna:	150W
Moc maksymalna:	165W
Waga netto:	2,6 kg

**Uwaga:** Ilustracje mają wartość wyłącznie poglądową. Poszczególne modele mogą się od siebie różnić.

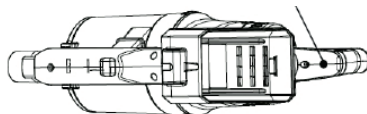
#### Elementy urządzenia

1. Uchwyt
2. Przycisk on/off
3. Przycisk zmiany trybów
4. Końcówka
5. Dźwignia zwalniania pokrywy pojemnika na kurz
6. Pojemnik na kurz
7. Pokrywa filtra
8. Bateria lit-jon
9. Przycisk zwalniający do odkurzacza ręcznego
10. Rura
11. Przycisk zwalniający do szczotki do podłogi
12. Elektroszczotka
13. Podświetlenie LED elektroszczotki

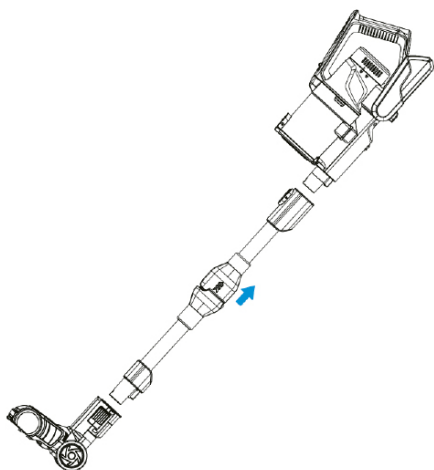


#### Montaż

- Położyć korpus na płaskiej powierzchni. Podłączyć adapter do gniazda ładowania w baterii i włożyć wtyczkę do gniazda zasilającego. Podczas ładowania kontrolka mocy miga przez cały czas, minutę po naładowaniu kontrolka gaśnie.

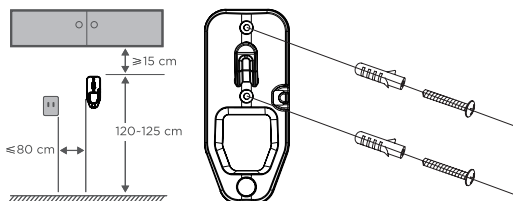


- Wsunąć rurę do odkurzacza ręcznego do momentu usłyszenia kliknięcia.
- Włożyć rurę do szczotki do podłogi aż usłyszysz się dźwięk kliknięcia.



### Instalowanie uchwyty ściennego

- Wybrać miejsce w pobliżu gniazda elektrycznego.
- Wysokość dobrać tak, aby rura ze szczotką do podłogi zwiślały swobodnie.
- Przyłożyć uchwyt do ściany i ołówkiem zaznaczyć otwory do wywiercenia.
- Wywiercić otwory i włożyć kotki rozporowe. Włożyć śruby przez otwory w uchwycie i zamocować.



### Uwaga:

Miejsce umieszczenia uchwyty powinno być oddalone od potencjalnych źródeł wysokich i niskich temperatur takich jak np. grzejnik.

### Jak ładować akumulator i przechowywać akcesoria

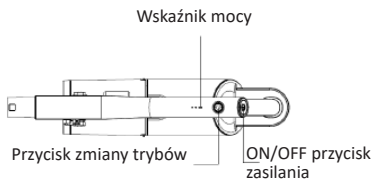
- Zawiesić zmontowany odkurzacz na uchwycie ściennym.
- Włożyć ładowarkę do gniazda elektrycznego i następnie do gniazda ładowania w odkurzaczu.
- Włożyć akcesoria w odpowiednie miejsca uchwyty ściennego.

### Kontrolki akumulatora wskazują poziom naładowania

- Po pełnym naładowaniu kontrolki przestają migać.
- Przed pierwszym użyciem naładować do pełna akumulator. Może to potrwać od 4-6 godzin. Czas pracy: Przy maksymalnym poziomie mocy: ok 30 minut. Przy najniższym poziomie mocy: ok 15 minut. Przy najniższym poziomie mocy: ok 30 minut. Czas pracy odkurzacza może się różnić w zależności od zastosowanych szczotek oraz warunków stosowania.

### Obsługa

- Nacisnąć „przycisk zasilania”, aby uruchomić urządzenie.
- Nacisnąć ponownie „przycisk zasilania”, aby zatrzymać urządzenie.
- Nacisnąć „przycisk zmiany trybów”, aby zmienić tryb.
- Gdy tylko jeden wskaźnik zasilania miga, należy naładować urządzenie.



### CZYSZCZENIE I KONSERWACJA

#### Opróżnienie pojemnika na kurz

##### Wskazówki:

- Aby zapewnić niezmienną moc ssania odkurzacza, należy regularnie opróżniać pojemnik na kurz.
- Nacisnąć dźwignię zwalniania pokrywy pojemnika na kurz, otworzyć dolną pokrywę i wysypać kurz.



#### Użytkowanie odkurzacza i akcesoriów

- Przed zamocowaniem akcesoriów zawsze wyłączać odkurzacz.

#### Czyszczenie i konserwacja odkurzacza

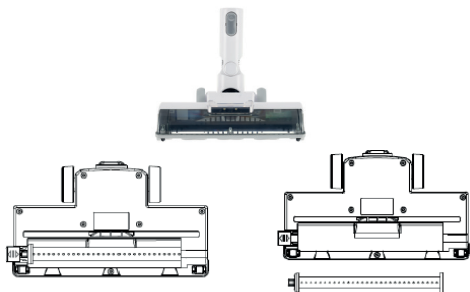
- Nacisnąć dźwignię zwalniania pokrywy pojemnika na kurz i wyjąć pojemnik.
- Wyjąć filtr z pojemnika na kurz.
- Rozłożyć filtr i wyczyścić. Wszystkie części filtra można myć.
- Po wyczyszczeniu wszystkich części, zamontować je w kolejności odwrotnej do procesu demontażu.



#### Czyszczenie i konserwacja elektroszczotki

##### Uwaga:

W celu zapewnienia poprawnej pracy szczotki, należy regularnie oczyszczać wałek oraz kółka szczotki z kurzu oraz z splątanych włókien. Przed przystąpieniem do demontażu szczotki głównej, należy upewnić się, że urządzenie jest wyłączone. Nacisnąć przycisk i zdemontować szczotkę. Otworzyć osłonę szczotki, a następnie wyjąć i oczyścić wałek szczotki. Po oczyszczeniu wałka, zamontować go w kolejności odwrotnej do procesu demontażu.



#### Wskazówki:

- Nie myć szczotki. Jeśli w wałek zaplątały się włosy, oczyścić ją nożyczkami lub nożem.

#### Filtr wlotowy w pojemniku - czyścić przynajmniej raz w miesiącu, w zależności od częstotliwości użytkowania

- Nacisnąć przycisk blokady pojemnika na kurz i wyjąć pojemnik.
- Wyjąć filtr.
- Wyjąć pozostałe elementy zbiornika.
- Przekroić elementy zbiornika w celu podzielenia na części.
- Oplukać i dokładnie wysuszyć filtr oraz elementy zbiornika.
- Po wyschnięciu zmontować.

Opis nieprawidłowości	Sposób postępowania
1. Odkurzacz nie czyści dobrze.	<ol style="list-style-type: none"> <li>1. Opróżnić pojemnik na kurz.</li> <li>2. Usunąć nadmiar kurzu z filtrów.</li> <li>3. Umyć filtry.</li> <li>4. Sprawdzić, czy elementy takie jak rura, wlot odkurzacza lub szczotka nie zostały zablokowane.</li> </ol>
2. Odkurzacz wyłączył się lub nie działa.	<ol style="list-style-type: none"> <li>1. Naładować odkurzacz (sprawdzić, czy działa gniazdo sieciowe i przełącznik jest włączony).</li> <li>2. Ochrona przed przeciążeniem lub przegrzaniem została aktywowana. Wyłączyć odkurzacz i pozostawić silnik na minimum godzinę do ostygnięcia oraz wyczyścić elementy urządzenia (filtr, pojemnik, rura, szczotka itp.), a następnie spróbować użyć ponownie.</li> </ol>
3. Silnik szczotki przegrzewa się i przestaje działać.	<ol style="list-style-type: none"> <li>1. Szczotka do podłogi jest zablokowana; patrz rozdział „Czyszczenie i konserwacja elektroszczotki” w tej instrukcji.</li> <li>2. Silnik szczotki z wałkiem przegrzał się z powodu dużego obciążenia. Może to wynikać z długotrwałego użytkowania na dywanie z długim włosiem lub miękkim chodniku. Pozostawić odkurzacz do ostygnięcia na minimum godzinę, a następnie używać ponownie.</li> </ol>

- If the power cord or plug is damaged, it should be replaced by a professional repair shop in order to avoid hazard.
- This appliance is not intended for use by persons (including children) with physical, mental or sensory handicaps, or by persons inexperienced or unfamiliar with the appliance, unless under supervision or in accordance with the instructions as communicated to them by persons responsible for their safety. Children shall not play with the appliance.
- This appliance can be used by children aged 8 years and older or by persons with physical, mental or sensory handicaps, or by those who are inexperienced or unfamiliar with the appliance, provided they are supervised or have been instructed how to safely use the appliance and are familiar with risks associated with the use of the appliance. Ensure that children do not play with the appliance. Do not allow children to clean and maintain the appliance unless they are 8 years or older and are supervised by a competent person.
- Do not use the appliance if it shows any signs of damage to the power cord, or if the appliance has been dropped on the floor.
- Do not expose the appliance to rain or humidity, and do not

use it outdoors. Do not operate the appliance with wet hands.

- This appliance is not intended for use at altitude greater than 2000 metres above sea level
- If you want to turn off the appliance completely, pull the plug out of the wall outlet.



In accordance with European Directive 2012/19/EU and Polish legislation regarding used electrical and electronic goods, this appliance is marked with the symbol of the crossed-out waste container. This marking indicates that the appliance must not be disposed of together with other household waste after it has been used. The user is obliged to hand it over to waste collection centre collecting used electrical and electronic goods. The collectors, including local collection points, shops and local authority departments provide recycling schemes. Proper handling of used electrical and electronic goods helps avoid environmental and health hazards resulting from the presence of dangerous components and the inappropriate storage and processing of such goods.

Carefully read this instruction before using the appliance.

This appliance is for household use only.

Note! Packaging materials (bags, polyethylene, polystyrene, etc.) should be kept away from children during unpacking.

Children do not realize the dangers that can arise when using electrical appliances; therefore keep the appliance out of reach of children.

Do not immerse the body of the appliance in water or other liquids. Immersing in water may cause an electric shock.

If water spills on the external components of the appliance, dry it thoroughly before switching back on. Do not touch wet surfaces in contact with the appliance connected to power supply, immediately disconnect it from the mains.

When pulling out the plug from the wall outlet, never pull by the cord, only the plug, holding the socket with your other hand.

Do not attempt to remove any parts of the housing.

Using attachments that were not supplied with the product may cause damage to the appliance.

Never place the appliance on hot surfaces.

Do not place the cord over sharp edges or near hot surfaces.

Before you put the plug into the wall outlet, make sure your hands are dry.

Do not put any objects inside the appliance.

Make sure that the voltage indicated on the nameplate corresponds to that of your home electrical mains. Alternating current must be used, typically marked ~.

This appliance is intended for use at home or in facilities, such as kitchen for employees; in shops, offices and other working environments, use by the customers of hotels, motels and other residential facilities, in rural residential buildings, in the accommodation facilities.

Pull the plug from the wall outlet before replacing accessories.

Do not pull the vacuum cleaner or move it by the cord, do not use the cord as a handle, do not close the door squeezing the cord, do not place the cord over sharp edges or near hot surfaces. Be careful not to move the vacuum cleaner on the cord.

Do not insert any objects into the openings in the vacuum cleaner. Do not use the vacuum cleaner when any opening is blocked, dispose of dust, lint, hair and anything that may restrict air flow. Keep hair, loose clothing parts, fingers and other body parts away from the openings and moving parts.

Do not use the vacuum cleaner to collect flammable substances such as petrol, and do not use it in places where similar substances may be present.

If the appliance has a winder, hold the plug while winding up the cord. Do not let the plug was left loose during retracting.

Do not collect any items that burn or smoke, such as cigarettes, matches or hot ashes.

Do not use the vacuum cleaner without a dust bag and/or filters. If the opening, which sucks air, hose or telescopic tube are clogged, you should immediately turn off the vacuum cleaner. Before restarting the vacuum cleaner, first remove the blocking item.

Do not use the vacuum cleaner too close to heaters, radiators, cigarette butts, etc.

Before using the vacuum cleaner, remove sharp objects from the floor to avoid damaging the dust bag.

Do not collect fine particles such as: flour, gypsum, printer toners, etc., as this may clog filters and damage the vacuum cleaner.

Make sure that extension tube is fully withdrawn before you put away your vacuum cleaner either in vertical or horizontal position. Store the lithium ion battery in a cool and dry place.

The lithium-ion battery comes pre-charged by the manufacturer to 40%. After purchase, charge it up to 100%. This is to extend the life of the battery.

Liquids leaking from the battery may cause irritation and burns. If the liquid contacts your skin, seek medical attention, wash and rinse off the liquid as soon as possible with soap and water, and neutralize with a weak acid such as lemon juice or vinegar. If the liquid gets into your eyes, rinse your eyes immediately with clean water for at least 10 minutes.

When not in use, keep the battery away from metal objects such as paper clips, coins, keys, nails, screws, or other small metal objects that could short-circuit the two battery terminals.

The appliance is designed for operation at temperature from 4.5°C to 40°C.

Do not use a damaged or modified appliance or battery. Damaged or modified batteries may be unreliable, causing fire, explosion, or injury.

Do not expose the appliance or battery to heat or fire. Temperature above 130°C may cause an explosion. Recycling and proper disposal of the battery helps to conserve natural resources. The product contains a lithium-ion battery. You must dispose of the battery properly. Before disposing of the vacuum cleaner, dispose of the battery in an environmentally safe manner. Do not dispose of the battery with domestic municipal waste.

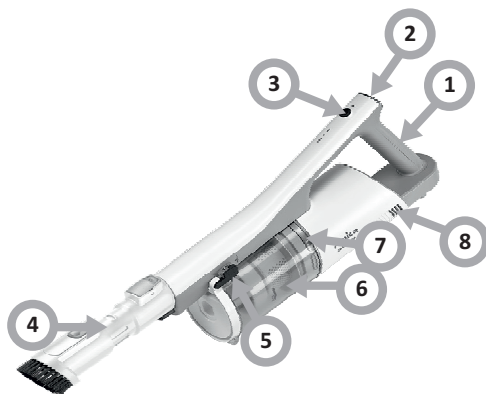
The properties of lithium-ion batteries may slightly deteriorate over time depending on use. You can purchase a 21,6V/230V battery or have it replaced by authorised service centre. For detailed information, please go to our website: <https://czescizamienne.amica.pl/Product/Part>

#### SPECIFICATION:

Power specification:	21,6V/230V 50Hz / 60Hz
Nominal power:	150W
Maximum power:	165W
Net weight:	2,6 kg

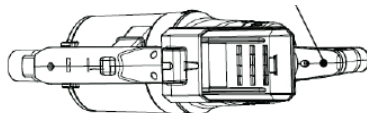
#### Features and components

1. Handle
2. Power on/off
3. Mode change button
4. Tip
5. Dust bin lid release lever
6. Dust bin
7. Pump filter cover
8. Lithium ion battery
9. Release button for handheld vacuum cleaner
10. Tube
11. Floor brush release button
12. Electric brush
13. Electric brush LED backlight



#### Assembly

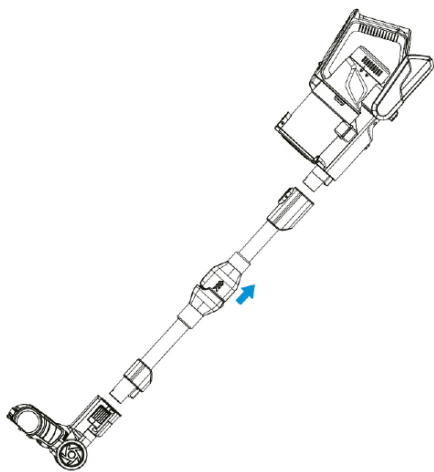
- Place the motor unit on a flat surface. Connect the adapter to the charging socket on the battery and insert the plug into a power socket. While charging, the power indicator flashes, one minute after charging, the indicator turns off.



- Insert the tube into the hand vacuum cleaner until it clicks into place.
- Insert the tube into the floor brush until you hear a click.

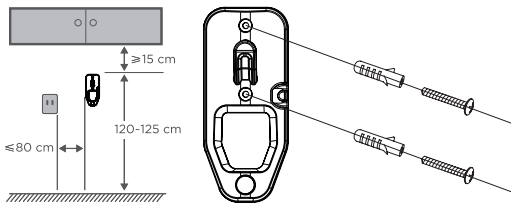
**Note!** Figures are for illustrative purposes only individual models may vary.





### Install a wall bracket

- Choose a place near an electrical outlet.
- The height should be sufficient so that the brush tube hangs freely.
- Place the bracket on the wall and use a pencil to mark the holes to be drilled.
- Drill holes and insert wall plugs. Put the bolts through the holes in the handle and tighten.



### Attention:

The location of the handle should be away from potential sources of high and low temperatures, such as a radiator.

### Charge the battery and store accessories

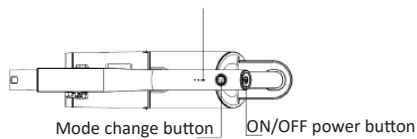
- Hang the assembled vacuum cleaner on the wall bracket.
- Plug the charger into an electrical socket and then into the charging socket on the handheld vacuum cleaner.
- Place the accessories in the appropriate places on the wall bracket.

### Battery indicators show the charge level.

- When fully charged, the indicators stop flashing.
- Fully charge the battery before first use. This may take 4-6 hours. Duration: At maximum power: approx. 15 minutes. At lowest power: approx. 30 minutes. The operating time of the vacuum cleaner may vary depending on the brushes used and the conditions of use.

### Operation

- Press ON/OFF to start the appliance.
- Press ON/OFF again to turn off the appliance.
- Press the "Mode Change Button" to change the mode.
- Charge the appliance when only one power indicator flashes.



### CLEANING AND CARE

#### Empty the dust bin

##### Instructions:

- To maintain the suction power of the vacuum cleaner, empty the dust bin regularly.
- Press the release button, open the bottom cover and dispose of the dust.



#### Use the vacuum cleaner and accessories

- **Always turn the vacuum cleaner off before attaching accessories.**

#### Cleaning and maintenance

- Press the dust bin release button and remove the bin.
- Remove the filter from the dust bin.
- Dismantle the filter and clean it. All parts of the filter are washable.
- When all parts are cleaned, reassemble them in the reverse order.



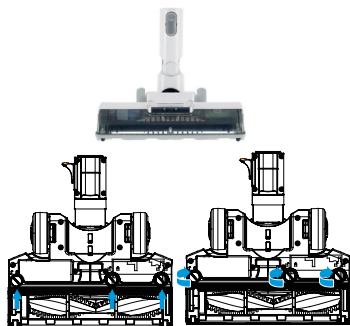
#### Electric brush cleaning and maintenance

##### Note!

In order to ensure proper operation of the brush, regularly clean the brush roller and wheels from dust and tangled hair and threads. Make sure the appliance is turned off before removing the main brush. Press the release button and remove the brush. Open the brush cover, then remove and clean the brush roller. After cleaning the roller, replace it in the reverse order.

**Note!** Figures are for illustrative purposes only. Individual models may vary.





**Instructions:**

- Do not wash the brush. If hair is caught in the brush, remove it with scissors or a knife.

**Clean the dust filter at least once a month, depending on frequency of use.**

- Turn the dust bin and remove it.
- Twist the strainer and remove it.
- Remove the foam filter and bracket.
- Separate the foam filter from the fleece filter by sliding them apart.
- Rinse and dry thoroughly. Assemble when dry.

Description of the problem	Procedure:
1. The vacuum cleaner does not clean well..	<ol style="list-style-type: none"> <li>1. Empty the dust container.</li> <li>2. Remove excess dust from the filters.</li> <li>3. Wash the filters.</li> <li>4. Ensure there is no blockage.</li> </ol>
2. The vacuum cleaner has turned off or is not working.	<ol style="list-style-type: none"> <li>1. Charge the vacuum cleaner (check that the mains socket is working and that the switch is on).</li> <li>2. The appliance may be clogged - check points 1 to 4 above.</li> <li>3. Product thermal protection activated. Turn off the vacuum cleaner and let the motor cool down for an hour before using it again.</li> </ol>
3. The floor brush motor overheats and turns off.	<ol style="list-style-type: none"> <li>1. The floor brush is blocked — refer to the “Electric brush cleaning and maintenance” section of this manual.</li> <li>2. Roller brush motor overheated due to heavy load. This may be due to prolonged use on a long-pile carpet or soft rug. Allow the vacuum cleaner to cool down for a minimum of an hour before using it again.</li> </ol>



Toto zařízení je označeno v souladu s Evropskou směrnicí 2012/19/ES a polským zákonem o použití elektrického a elektronického zařízení symbolem přeškrtnutého kontejneru na odpady. Toto označení znamená, že toto zařízení se po ukončení životnosti nesmí vyhazovat společně s jiným domácím odpadem. Uživatel je povinen jej odevzdat do sběrný použitých elektrických a elektronických zařízení. Provádějíci sběr, v tom místní sběrná místa, obchody a obecní úřady, tvoří systém umožňující odevzdávání těchto zařízení. Příslušné nakládání s použitými elektrickým a elektronickým zařízením zahrnuje negativním následkům pro lidské zdraví a životní prostředí, vznikajícím z přítomnosti nebezpečných složek a nesprávného skladování a užitkování takových zařízení.

Pozorně si přečtěte tento návod před použitím zařízení.

Toto zařízení je určeno pouze pro domácí použití.

Upozornění! Materiály použité pro balení (polyetylenové sáčky, pěnový polystyren apod.) v průběhu vybalování nenechávejte v blízkosti dětí.

Děti si neuvědomují nebezpečí, které může vzniknout při používání elektrických zařízení, proto mějte zařízení mimo dosah dětí.

Neponořujte tělo zařízení do vody nebo jiných tekutin. Ponoření do vody může způsobit úraz elektrickým proudem.

V případě, že dojde k zalití vnějších dílů zařízení vodou, důkladně je osušte před opětovným připojením zařízení k síti. Nedotýkejte se mokřých povrchů, které mají styk se zařízením připojeným k napájení, okamžitě odpojte zařízení od napájení.

Při vytahování zástrčky z nástěnné zásuvky nikdy netáhněte za kabel, ale pouze za zástrčku a zároveň přidržujte druhou rukou síťovou zásuvku.

Nepokoušejte se odstranit žádná částí krytu.

Používání příslušenství, které nebylo dodáno s výrobkem, může poškodit zařízení.

Nikdy nestavějte zařízení na horké povrchy.

Nepokládejte kabel přes ostré hrany nebo v blízkosti horkých povrchů.

Dříve než vložíte zástrčku do síťové zásuvky, ujistěte se, že máte suché ruce.

Do zařízení nevkładejte žádné předměty.

Zkontrolujte, zda napětí uvedená na výkonovém štítku odpovídá parametrům elektrického napájení v domácnosti, přičemž toto napájení musí být označeno jako ~ (střídavý proud).

Zařízení je určeno k používání v domě anebo v objektech, jakými jsou: kuchyně pro pracovníky; v obchodech, kancelářích a jiných pracovních prostředích, k používání zákazníky v hotelech, motelech a jiných obytných prostředích, vesnických domech, v noclehárnách; Před výměnou příslušenství vytáhněte zástrčku ze síťové zásuvky.

Vysavač netahejte ani nepřenášejte za kabel, nepoužívejte kabel jako rukojeť, nezavírejte dveře zachytávající v nich kabel a nepokládejte kabel přes ostré hrany nebo v blízkosti horkých povrchů. Dávejte pozor, abyste s vysavačem nejezdili po kabelu.

Nevkládejte žádné předměty do otvorů vysavače. Nepoužívejte vysavač, pokud je jakýkoli otvor ucpaný, odstraňte prach, chuchvalce, vlasy a všechno, co může snížit cirkulaci vzduchu.

Udržujte vlasy, volné části oděvu, prsty a jiné části těla v bezpečné vzdálenosti od otvorů a pohyblivých částí.

Nepoužívejte vysavač do sběru snadno zápalných substancí jakým je benzin a nepoužívejte ho v místech, kde se tyto substance mohou nacházet.

Pokud má spotřebič navíječ, držte při navíjení kabelu zástrčku. Nedovolte, aby zástrčka byla při navíjení puštěná volně.

Nesbírejte žádné předměty, které hoří nebo kouří, cigarety, zápalky, nebo horký popel.

Nepoužívejte vysavač bez založeného sáčku na prach a/nebo filtrů. Jestliže otvor, saje vzduch, sací hadice nebo teleskopická trubka jsou zaplacené, musíte okamžitě vypnout vysavač. Před opětovným zapnutím vysavače nejprve odstraňte zablokovaný předmět. Nepoužívejte vysavač příliš blízko ohříváčů, radiátorů cigaretových nedopalků apod.

Než začnete používat vysavač, odstraňte ostré předměty z podlahy, pro vyhnouti se poškození sáčku na prach.

Nevysávejte drobný prach jak: mouka, sádra, tonery tiskáren apod., protože může to způsobit zapnutí filtrů a poškození vysavače.

Při svislém i vodorovném skladování vysavače teleskopickou trubici složte.

Lithium-iontovou baterii skladujte na suchém a chladném místě.

Lithium-iontová baterie je od výrobce nabita na 40 %. Po zakoupení ji dobijte na 100 %. To má prodloužit životnost baterie.

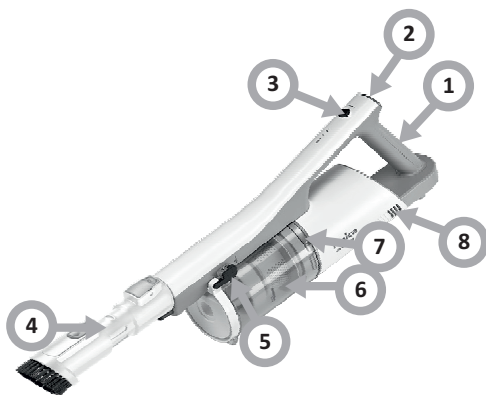
Kapalina unikající z akumulátoru může způsobit podráždění a popáleniny. Pokud kapalina potřísní kůži, vyhledejte lékařskou pomoc, co nejdříve omyjte mýdlem a vodou a neutralizujte slabou kyselinou,

- Pokud se napájecí kabel nebo zástrčka poškodí, nechte je vyměnit ve specializovaném servisu, aby nedošlo k ohrožení.
- Toto zařízení není určeno pro používání osobami (včetně dětí) s omezenými fyzickými, smyslovými nebo duševními schopnostmi, ledaže budou pod dohledem nebo byly poučeny o používání zařízení osobami zodpovědnými za jejich bezpečnost. Dohlédněte na děti, aby si nehrály se zařízením.
- Toto zařízení mohou používat děti starší 8 let a osoby s fyzickým, mentálním nebo psychickým postižením nebo bez zkušeností a znalostí, pokud budou pod dohledem nebo byly poučeny o správném používání zařízení a pochopily nebezpečí spojené s používáním zařízení. Děti si nesmí hrát se zařízením. Čištění a údržbu zařízení nesmí provádět děti, ledaže jsou starší 8 let a jsou pod dohledem.
- Nepoužívejte zařízení, pokud jeví jakékoli známky poškození napájecího kabelu nebo pokud zařízení spadlo na zem.
- Nevystavujte zařízení dešti nebo vlhkosti a nepoužívejte zařízení venku. Zařízení neobsluhujte mokřými rukama.
- Toto zařízení není určeno pro použití ve výškách nad 2000 m n. m.
- Pro úplné vypnutí zařízení vytáhněte zástrčku ze zásuvky.

například citronovou šťávou nebo octem. Pokud se kapalina dostane do očí, okamžitě oči proplachujte čistou vodou nejméně 10 minut. Pokud se baterie nepoužívá, uchovávejte ji mimo dosah kovových předmětů, jako jsou kancelářské sponky, mince, klíče, hřebíky, šrouby nebo jiné malé kovové předměty, které mohou spojit oba póly. Zkrat pólů akumulátoru může způsobit popáleniny nebo požár. Výrobek je určen k použití při teplotách od 4,5 °C do 40 °C. Nepoužívejte poškozený nebo upravený spotřebič ani akumulátor. Poškozené nebo upravené akumulátory se mohou chovat nepředvídatelně a způsobit požár, výbuch nebo zranění. Nevystavujte spotřebič ani akumulátor vysoké teplotě ani ohni. Teploty nad 130°C mohou způsobit výbuch. Odevzdání akumulátoru k recyklaci nebo správné likvidaci pomáhá šetřit přírodní zdroje. Výrobek má lithium-iontový akumulátor. Ten musí být řádně zlikvidován.

Před likvidací vysavače akumulátor zlikvidujte ekologicky bezpečným způsobem. Akumulátor nevyhazujte do komunálního odpadu z domácnosti.

Vlastnosti lithium-iontových baterií se v závislosti na použití mohou v průběhu času mírně zhoršovat. Baterii 21,6V/230V je možné přes servis zakoupit a vyměnit. Podrobnosti jsou na našich webových stránkách: <https://czescizamienne.amica.pl/Product/Part>

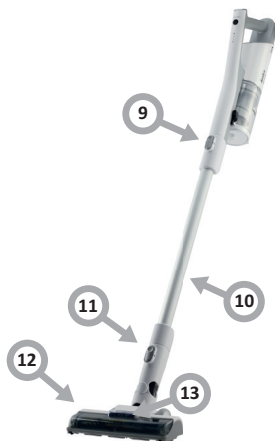


#### TECHNICKÉ ÚDAJE:

Parametry napájení:	21,6V/230V 50Hz / 60Hz
Nominální výkon:	150W
Maximální výkon:	165W
Čistá hmotnost:	2,6 kg

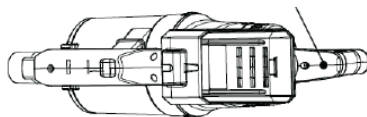
#### Součásti zařízení

1. Úchyt
2. Tlačítko zapnutí/vypnutí
3. Tlačítko pro změnu režimu
4. Tip
5. Uvolňovací páčka víka nádoby na prach
6. Nádržba na prach
7. Kryt filtru
8. Lithium-iontová baterie
9. Uvolňovací tlačítko pro ruční vysavač
10. Trubka
11. Uvolňovací tlačítko pro podlahový kartáč
12. Elektrický kartáč
13. LED podsvícení elektrického kartáče



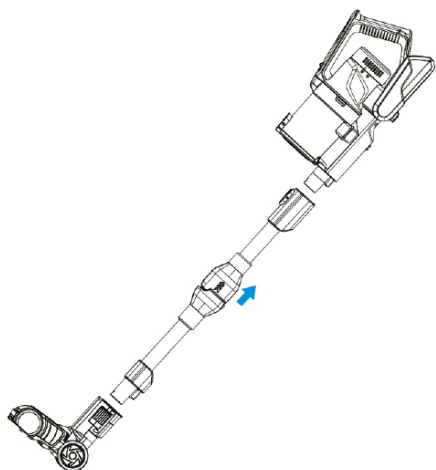
#### Montáž

- Položte korpus na rovnou plochu. Zapijte adaptér do nabíjecí zásuvky baterie a zapojte zástrčku do elektrické zásuvky. Během nabíjení kontrolka napájení celou dobu bliká, minutu po nabití kontrolka zhasne.



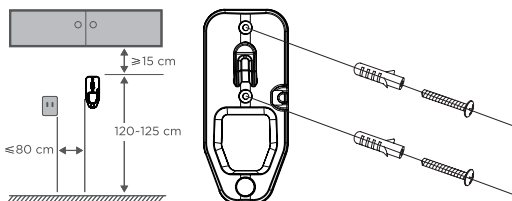
- Zasuňte trubici do ručního vysavače, dokud neuslyšíte kliknutí.
- Zasuňte trubku do podlahového kartáče, dokud neuslyšíte kliknutí.

**Upozornění:** Obrázky jsou výhradně ilustrativní. Jednotlivé modely mohou se od sebe lišit.



### Instalace nástěnného držáku

- Vyberte místo v blízkosti elektrické zásuvky.
- Výšku zvolte tak, aby trubice s podlahovým kartáčem volně visela.
- Přiložte držák ke zdi a tužkou si označte otvory, které se mají vyvrtat.
- Vyvrtejte otvory a vložte hmoždinky. Prostrčte šrouby otvory v držáku a upevněte.



### Pozornost:

Umístění rukojeti by mělo být mimo potenciální zdroje vysokých a nízkých teplot, jako je radiátor.

### Jak nabíjet baterii a skladovat příslušenství

- Sestavený vysavač zavěste na nástěnný držák.
- Zapojte nabíječku do elektrické zásuvky a následně do nabíjecí zásuvky v ručním vysavači.
- Vložte příslušenství do příslušných míst v držáku.

### Kontroly baterie indikují úroveň nabití

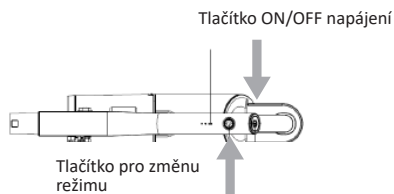
- Po úplném nabití kontroly přestanou blikat.
- Před prvním použitím akumulátor nechte úplně nabít. To může trvat 4-6 hodin. Čas práce: Při maximálním výkonu: cca 15 minut. Při nejnižším výkonu: cca 30 minut. Délka práce vysavače se může lišit v závislosti na použitých hubičkách a podmínkách použití.

### Obsluha

- Stisknutím „tlačítka napájení“ spustíte zařízení.
- Opětovným stisknutím „tlačítka napájení“ zařízení zastavíte.
- Stisknutím tlačítka „Změnit režim“ změníte režim.
- Pokud bliká pouze jeden indikátor napájení, je třeba zařízení nabít.

**Upozornění:** Obrázky jsou výhradně ilustrativní. Jednotlivé modely mohou se od sebe lišit.

CS



### ČIŠTĚNÍ A ÚDRŽBA

#### Vyprázdnění nádoby na prach

##### Pokyny:

- Pro zajištění konstantního sacího výkonu vysavače byste měli nádobu na prach pravidelně vyprazdňovat.
- Stiskněte tlačítko blokády, otevřete spodní kryt a vysypejte prach.



#### Používání vysavače a příslušenství

- **Před nasazením příslušenství vysavač vždy vypněte.**

#### Čištění a údržba vysavače

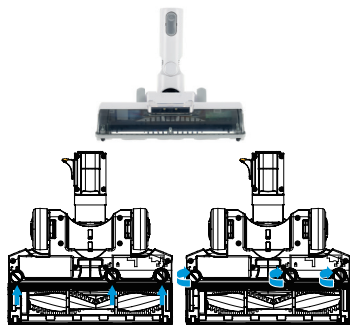
- Stiskněte tlačítko blokády nádoby na prach a nádobu vyjměte.
- Vyjměte filtr z nádoby na prach.
- Rozložte filtr a vyčistěte jej. Všechny části filtru jsou omyvatelné.
- Po vyčištění všech dílů je opět smontujte v opačném pořadí než při demontáži.



#### Čištění a údržba elektrického kartáče

##### Upozornění:

Pro zajištění správné funkce kartáče pravidelně čistěte kartáčový válec a kola od prachu a zamotaných vláken. Před vyjmutím hlavního kartáče se ujistěte, že je zařízení vypnuté. Stiskněte tlačítko a vyjměte kartáč. Otevřete kryt kartáče, vyjměte a vyčistěte válec kartáče. Po vyčištění válec namontujte zpět v opačném pořadí než při demontáži.



**Pokyny:**

- Kartáč nemyjte. Pokud se do kartáče zachytí vlasy, očistěte je nůžkami nebo nožem.

**Prachový filtr - Čistěte alespoň jednou za měsíc, v závislosti na frekvenci používání**

- Nádobu na prach
- Otočte síťový filtr a vyjměte jej.
- Vyměňte pěnový filtr a úchyt.
- Pěnový filtr oddělte od látkového rozsunutím.
- Opláchněte a nechte důkladně vyschnout. Po vysušení sestavte.

Popis problému	Postup
1. Vysavač špatně čistí.	<ol style="list-style-type: none"> <li>1. Vyprázdněte nádobu na prach.</li> <li>2. Odstraňte přebytečný prach z filtrů.</li> <li>3. Umyjte filtry.</li> <li>4. Zkontrolujte, zda nedošlo k ucpání.</li> </ol>
2. Vysavač se vypnul nebo nefunguje.	<ol style="list-style-type: none"> <li>1. Nabijte vysavač (zkontrolujte, zda funguje síťová zásuvka a zda je zapnutý vypínač).</li> <li>2. Může být ucpáný – zkontrolujte body 1 až 4 výše.</li> <li>3. Aktivována ochranná blokáda produktu. Vypněte vysavač a nechte motor hodinu vychladnout, poté jej zkuste znovu použít.</li> </ol>
3. Motor kartáče se přehřívá a přestal fungovat.	<ol style="list-style-type: none"> <li>1. Podlahový kartáč je zablokovaný; viz část „Čištění a údržba elektrického kartáče“ této příručky.</li> <li>2. Motor kartáče s válečkem je přehřátý z důvodu velkého zatížení. To může být způsobeno dlouhodobým používáním na koberci s dlouhým vlasem nebo měkkém koberci. Nechte vysavač minimálně na hodinu vychladnout a poté jej znovu použijte.</li> </ol>

- Ak sa napájací kábel alebo zástrčka nejako poškodila, aby nedošlo k úrazu alebo nehode, môže ich vymeniť iba autorizovaný servis.
- Toto zariadenie nie je prispôbené na používanie osobami (vrátane detí) s obmedzenými fyzickými, sensorickými alebo psychickými schopnosťami alebo osobami s nedostatočnými skúsenosťami a znalosťou zariadenia, ibaže sú pod náležitým dozorom alebo boli poučené o spôsobe používania zariadenia osobami, ktoré zodpovedajú za ich bezpečnosť. Deti sa v žiadnom prípade nesmú so zariadením hrať.
- Toto zariadenie môžu používať deti vo veku 8 rokov a viac, osoby s obmedzenými fyzickými, sensorickými alebo mentálnymi schopnosťami, ako aj osoby bez skúseností a bez poznania zariadenia, ak sú pod náležitým dozorom, alebo ak boli náležite poučené o spôsobe používania zariadenia bezpečným spôsobom, a poznajú a uvedomujú si ohrozenia a riziká súvisiace s používaním zariadenia. Deti sa so zariadením v žiadnom prípade nesmú hrať. Deti nemôžu zariadenie čistiť ani vykonávať jeho údržbu, ibaže majú viac než 8 rokov a sú pod náležitým dozorom.
- Zariadenie v žiadnom prípade nepoužívajte, ak sa objavili akékoľvek príznaky poškodenia

nia napájacieho kábla, alebo ak zariadenie spadlo na podlahu.

- Zariadenie nevystavujte na pôsobenie zrážok, ani ho nepoužívajte vonku. Zariadenie nepoužívajte, keď máte mokré ruky.
- Toto zariadenie nie je určené na používanie v nadmorskej výške presahujúcej 2000 m n. m.
- Keď chcete zariadenie úplne vypnúť, vyťahnite zástrčku z el. zásuvky.



Toto zariadenie je v súlade s Európskou smernicou 2012/19/ES a so zákonom PR o opotrebovaných elektrických a elektronických zariadeniach označené symbolom prečiarknutého smetného koša. Tento symbol informuje, že toto zariadenie sa po opotrebovaní (skončení používania) nesmie vyhodiť do komunálneho odpadu. Užívateľ je povinný zariadenie odovzdať v zbernom mieste opotrebovaných elektrických a elektronických zariadení. Subjekty, ktoré sa zaoberajú spracovaním opotrebovaných zariadení, tzn. miestne zberné miesta, obchody alebo jednotky štátnej správy, vytvárajú príslušný systém, ktorý každému umožňuje odovzdať takéto zariadenia. Vďaka správnej zaobchádzaniu s opotrebovanými elektrickými a elektronickými zariadeniami nedochádza k úniku látok, ktoré sú škodlivé pre ľudské zdravie a pre životné prostredie, také látky sa nachádzajú v týchto zariadeniach, a v prípade nesprávneho skladovania alebo spracovania týchto zariadení môže dôjsť k úniku týchto látok. Pred použitím zariadenia si dôkladne prečítajte túto príručku.

Spotřebič je určený výlučne pre domáce používanie. Pozor! Dávajte pozor, aby sa obalové materiály (polyetylénové vrecká, kusy polystyrénu atď.) nedostali do rúk detom. Deti si nevedomoujú nebezpečnosť a riziká súvisiace s používaním elektrických zariadení; preto také zariadenia uchovávajte mimo dosahu detí.

Korpus zariadenia neponárajte do vody alebo do inej kvapaliny. V prípade ponorenia do vody môže dôjsť k zásahu el. prúdom.

V prípade, ak budú vonkajšie prvky zariadenia zaliate vodou, pred tým, než zariadenie opätovne pripojíte k el. napätiu, najprv ich dôkladne vysušte. Nedotýkajte sa mokrych povrchov, ktoré majú kontakt so zariadením, ktoré je pripojené k el. napätiu, v takom prípade ho okamžite odpojte od el. napätia.

Zástrčku nikdy nevyťahujte zo zásuvky ťahaním za napájací kábel, vždy jedno rukou chyťte zástrčku a druhou podržte el. zásuvku.

Nepokúšajte sa odstrániť žiadnu časť plášťa.

Následkom používania príslušenstva, ktoré nebolo dodané spolu s výrobkom, sa zariadenie môže poškodiť.

Zariadenie nikdy nekladte na horúcych povrchoch. Kábel neumiestňujte na ostrých hranách, ani v blízkosti horúcych povrchov.

Predtým, než zastrčíte zástrčku do el. zásuvky, uistite sa, či máte suché ruky.

Do vnútra zariadenia nekladajte akékoľvek predmety. Skontrolujte, či parametre elektriky uvedené na výrobnom štítku zariadenia sa zhodujú s parametrami elektriky daného el. obvodu ku ktorému je pripojená daná el. zásuvka ~ (striedavý prúd).

Zariadenie je určené na používanie v domácnosti alebo v takých objektoch, ako kuchyne pre zamestnancov; ako aj v obchodoch, kanceláriách a na iných pracoviskách, môžu ho používať hostia v hoteloch, moteliach a iných ubytovacích zariadeniach, v hospodárskych budovách, či v ubytovniach.

Pred výmenou príslušenstva vždy vyťahnite zástrčku z el. zásuvky. Vysávač nefahajte ani neprenášajte držiac za napájací kábel, kábel

neponožujte ako držiak, nezatvárajte dvere zaskakávajúc kábel ani neťahajte kábel po ostrých hranách, ani v blízkosti horúcich povrchov. Dávajte pozor, aby ste vysávačom neprechádzali po kábli.

Do otvorov vysávača nevkladajte žiadne predmety. Ak je zablokovaný ktorýkoľvek otvor, vysávač nepoužívajte, odstráňte prach, vlákna, nitky, vlasy a všetko, čo môže znížiť pretekание vzduchu.

Vlasy, voľné časti oblečenia, prsty a iné časti tela držte v náležitej vzdialenosti od otvorov a pohyblivých častí.

Vysávač nepoužívajte na zbieranie ľahko horľavých látok, takých ako benzín a nepoužívajte ho na miestach, v ktorých sa také látky môžu nachádzať.

Keď má zariadenie navíjač, pri zviazaní držte kábel za zástrčku. Nedovoľte, aby sa zástrčka počas zavíjania slobodne pohybovala.

Nevysávajte žiadne predmety, ktoré horia alebo dymia, ako napr. cigarety, zápalky, alebo horúci popol.

Vysávač nepoužívajte bez vloženého vrečka na prach a/alebo filtra. Ak je vstupný priechod, sacia hadica alebo teleskopická trubica zapchatá, vysávač okamžite vypnite. Pred opätovným použitím vysávača najprv odstráňte blokujujúci predmet.

Vysávač nepoužívajte v tesnej blízkosti radiátorov, ohorkov ap.

Predtým, než začnete vysávač používať, odstráňte z podlahy ostré predmety, ktoré by mohli poškodiť vrečko na prach.

Nevysávajte drobné čistočky, také ako: múka, sadra, tlačiarenské tonery ap., pretože v opačnom prípade sa môžu upchať filtre a poškodiť vysávač.

Vysávač, horizontálne či vertikálne, neuschovávajte s rozloženou teleskopickou trubicou.

Lítiovo-iónovej batérie uschovávajú na chladnom a suchom mieste. Výrobca lítiovo-iónovú batériu nabíja na 40 %. Po kúpení ju dobite na 100 %. Takým spôsobom môžete predĺžiť životnosť batérie.

Kvapalina unikajúca z akumulátora môže vyvolať podráždenie a spôsobiť poleptanie. Ak kvapalina znečistí pokožku, vyhľadajte zdravotnícku pomoc, zasiahnuté miesto čo najrýchlejšie umyte mydlovou vodou a neutralizujte slabou kyselinou, napr. citrónovou šťavou alebo octom. Ak kvapalina zasiahne oči, oči okamžite aspoň 10 minút vyplachujte čistou vodou.

Ak akumulátor nepoužívate, uschovávajte ho osobitne, ďaleko od kovových predmetov, ako sú spony na papier, mince, kľúče, klince, skrutky alebo iné kovové predmety, ktoré môžu skratovať kontakty akumulátora. Skrat kontaktov akumulátora môže viesť k úrazu (popáleniu) alebo spôsobiť požiar či výbuch.

Výrobok je určený na používanie pri teplote od +4,5 °C do +40 °C.

Poškodené alebo upravené zariadenie alebo akumulátor v žiadnom prípade nepoužívajte. Poškodené alebo upravené akumulátory sa môžu správať nepredvídateľným spôsobom, spôsobíť požiar, výbuch, alebo úraz či nehodu.

Zariadenie aj akumulátor chráňte pred pôsobením vysokej teploty či ohňa. Pri teplote nad +130 °C môže dôjsť k výbuchu. Použitý akumulátor odovzdajte na recykláciu alebo spracovanie, takým spôsobom môžete chrániť prírodné zdroje a životné prostredie. Výrobok má lítiovo-iónový akumulátor. Odstraňujte náležitým spôsobom.

Predtým, než odstránite vysávač, odstráňte akumulátor bezpečným spôsobom pre životné prostredie. Akumulátor v žiadnom prípade nevyhadzujte do netriedeného, komunálneho odpadu.

Vlastnosti lítiovo-iónových batérií sa pri používaní môžu neznačne zhoršiť. Batéria typu 21,6V/230V sa dá kúpiť, a môže ju vymeniť servis. Bližšie informácie nájdete na našich webových stránkach: <https://czescizamienne.amica.pl/Product/Part>

## TECHNICKÉ ÚDAJE:

Parametre napájania:	21,6V/230V 50Hz / 60Hz
Menovitý výkon:	150W
Maximálny výkon:	165W
Čistá hmotnosť:	2,6 kg

**Upozornenie:** Obrázky sú iba ilustračné. Jednotlivé modely sa môžu navzájom líšiť.

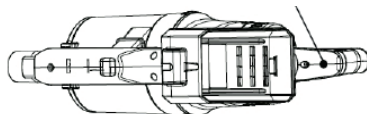
## Prvky zariadenia

1. Držiak
2. Tlačidlo zapnutia/vypnutia
3. Tlačidlo zmeny režimu
4. Koncovka
5. Páka odblokovania veka nádoby na prach
6. Nádoba na prach
7. Veko filtra
8. Lítiovo-iónová batéria
9. Tlačidlo odblokovania ručného vysávača
10. Rúra
11. Tlačidlo odblokovania kefy na podlahu
12. Elektrokefa
13. LED podsvietenie elektrokefy



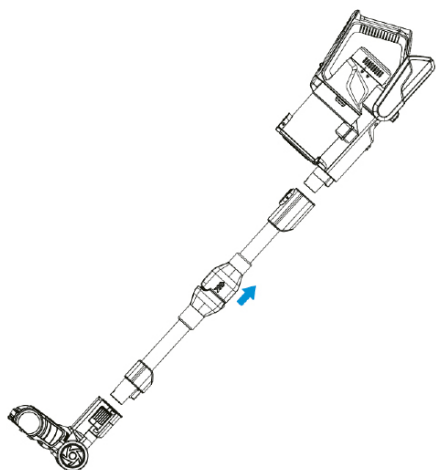
## Montáž

- Korpus položte na plochý povrch. Zastrčte adaptér do zásuvky nabíjania v batérii a zastrčte zástrčku do el. zásuvky. Kontrolka výkonu celý čas počas nabíjania bliká. Kontrolka minútu po nabití zhasne.



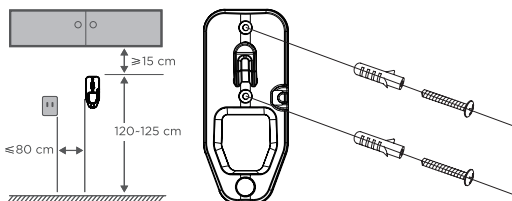
- Zasuňte trubicu do ručného vysávača, kým nebudete počuť charakteristický zvuk zapadnutia.
- Vložte trubicu do kefy na podlahu, kým nebudete počuť charakteristický zvuk zapadnutia.





### Montáž nástenného držáka

- Vyberte miesto, ktoré je neďaleko pri el. zásuvke.
- Výšku zvolte tak, aby trubica s kefou na podlahu mohli slobodne visieť.
- Priložte držiak k stene a ceruzkou zaznačte otvory na vyvrtanie.
- Vyvrtajte otvory a vložte do nich rozperné kolíky. Vložte skrutky cez otvory v držiaci a upevnite.



### Pozor:

Rukoväť by mala byť umiestnená mimo potenciálnych zdrojov vysokých a nízkych teplôt, ako je radiátor.

### Nabíjanie akumulátora a uschovávanie príslušenstva

- Zmontovaný vysávač zaveste na nástennom držiaci.
- Zastrčte nabíjačku do el. zásuvky, a následne do zásuvky nabíjania vysávača.
- Vložte príslušenstvo na svoje miesta v nástennom držiaci.

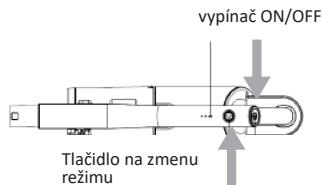
### Kontrolky akumulátora ukazujúce úroveň nabitia

- Keď je akumulátor plne nabitý, kontrolky prestanú blikať.
- Pred prvým použitím nabite akumulátor na plnú kapacitu. Môže to trvať 4 až 6 hodín. Výdrž: Pri maximálnom výkone: cca 15 minút. Pri najnižšom výkone: cca 30 minút. Výdrž vysávača sa môže líšiť podľa používaných kief, ako aj podľa podmienok používania.

### Obsluha

- Stlačiť tlačidlo „zapnúť/vypnúť“, zariadenie sa spustí.
- Opäť stlačte tlačidlo „zapnúť/vypnúť“, zariadenie sa vypne.
- Stlačením tlačidla „Zmena režimu“ zmeníte režim.
- Keď bliká iba jeden ukazovateľ napájania, zariadenie nabíjate.

**Upozornenie:** Obrázky sú iba ilustračné. Jednotlivé modely sa môžu navzájom líšiť.



### ČISTENIE A ÚDRŽBA

#### Vyprázdňovanie nádoby na prach

Pokyny:

- Aby malo satie vysávača náležitý výkon, pravidelne vyprázdňujte nádobu na prach.
- Stlačte tlačidlo blokády, otvorte dolné veko a vysypte prach.



#### Používanie vysávača a príslušenstva

- Vysávač vždy pred montovaním príslušenstva vypnite.

#### Čistenie a údržba vysávača

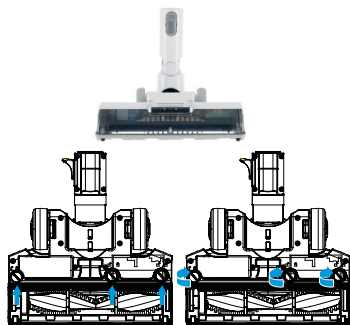
- Stlačte tlačidlo blokády nádoby na prach a vyberte nádobu.
- Z nádoby na prach vytiahnite filter.
- Rozložte filter a vyčistite. Všetky časti filtra sa môžu umývať.
- Keď všetky časti očistíte, namontujte ich adekvátne v opačnom poradí ako pri demontáži.



#### Čistenie a údržba elektrokefy

### Pozor:

Aby kefa správne fungovala, pravidelne čistite valček, ako aj kolieska kefy, odstráňte prach, nečistoty, ako aj navinuté vlasy a iné vlákna. Predtým, než zdemontujete hlavnú kefu, uistite sa, či je zariadenie vypnuté. Stlačte tlačidlo a zdemontujte kefu. Otvorte kryt kefy, a následne vyberte valček kefy a náležitým spôsobom ho očistite. Keď valček očistíte, namontujte ho adekvátne v opačnom poradí ako pri demontáži.



Pokyny:

- Keфу neumývajte. Ak do kefy zaplietli vlasy, náležitým spôsobom ich odstráňte, použitie nožnice alebo nôž.

**Prachový filter – čistite aspoň raz za mesiac, príslušne podľa intenzity používania.**

- Nádobu na prach pretočte a vyberte.
- Sieťkový filter pretočte a vyberte.
- Vytiahnite penový filter a držiak.
- Oddelte penový filter a textilný filter, odsuňte ich od seba.
- Opláchnite a dôkladne vysušte. Po vyschnutí zmontujte.

Opis nezrovnalostí	Postup
1. Vysávač nečistí požadovaným spôsobom.	<ol style="list-style-type: none"> <li>1. Vyprázdňte nádobu na prach.</li> <li>2. Odstráňte nadmerný prach z filtrov.</li> <li>3. Umyte filtre.</li> <li>4. Skontrolujte, či nie sú aktívne blokády.</li> </ol>
2. Vysávač sa vypol alebo nefunguje.	<ol style="list-style-type: none"> <li>1. Nabitie vysávača (skontrolujte, či funguje sieťová zásuvka a či je zapnutý spínač).</li> <li>2. Môže byť zablokovaný – skontrolujte body 1 až 4, uvedené vyššie.</li> <li>3. Aktivovaný ochranný zámok výrobcu. Vypnite vysávač a nechajte motor na hodinu vychladnúť, potom skúste vysávač opäť zapnúť.</li> </ol>
3. Motor kefy sa prehrieva a prestáva fungovať.	<ol style="list-style-type: none"> <li>1. Keфа na podlahy je zablokovaná; pozrite si kapitolu „Čistenie a údržba elektrokefy“ v tomto návode na použitie.</li> <li>2. Motor kefy z valčekom je prehriaty v dôsledku veľkého zaťaženia. Môže to byť spôsobené dlhodobým používaním na koberci s dlhým vlasom alebo mäkkom koberci. Nechajte vysávač minimálne na hodinu vychladnúť a potom ho znova použite.</li> </ol>

- Bei einer Beschädigung des Netzkabels oder des Netzsteckers müssen diese durch einen Fachbetrieb ausgewechselt werden, um Gefahren zu vermeiden.
- Dieses Gerät darf nicht von Personen (einschließlich Kindern) bedient werden, die unter geistigen oder körperlichen Behinderungen leiden oder die nicht über ausreichende Erfahrungen in der Bedienung solcher Geräte verfügen. Eine Ausnahme kann gemacht werden, wenn solche Personen unter Aufsicht eines Verantwortlichen mit dem Gerät arbeiten und/oder gründlich in die Bedienung eingewiesen wurden. Sorgen Sie dafür, dass Kinder nicht mit dem Gerät spielen.
- Das Gerät kann von Kindern ab 8 Jahren und Personen mit eingeschränkten physischen, sensorischen oder geistigen Fähigkeiten oder mit mangelnder Erfahrung und Unkenntnis verwendet werden, wenn sie in die sichere Verwendung des Geräts eingewiesen wurden und sie die mit ihm verbundenen Gefahren verstanden haben. Kinder dürfen nicht mit dem Gerät spielen. Das Gerät darf nicht von Kindern gereinigt oder gewartet werden, es sei denn sie haben das 8. Lebensjahr vollendet und werden von einer verantwortli-

chen Person beaufsichtigt.

- Benutzen Sie das Gerät nicht, wenn es Zeichen einer Beschädigung des Netzkabels aufweist oder wenn es auf den Boden gefallen ist.
- Setzen Sie das Gerät nicht Regen oder Feuchtigkeit aus und benutzen Sie es nicht im Außenbereich. Bedienen Sie das Gerät nicht mit nassen Händen.
- Dieses Gerät ist nicht für die Verwendung in Höhen über 2.000 m ü. d. M. geeignet.
- Um das Gerät vollständig auszuschalten, ziehen Sie den Stecker aus der Steckdose.



Dieses Gerät wurde gemäß der Europäischen Richtlinie 2012/19/EG sowie dem polnischen Gesetz über elektrische und elektronische Altgeräte mit dem Symbol eines durchgestrichenen Abfallcontainers gekennzeichnet. Diese Kennzeichnung bedeutet, dass das Gerät nach Ende seiner Lebensdauer nicht zusammen mit anderen Haushaltsabfällen entsorgt werden darf. Der Benutzer ist verpflichtet, das Gerät an einer Sammelstelle für elektrische und elektronische Altgeräte abzugeben. Das Abfall-Sammelunternehmen, darunter lokale Sammelstellen, Geschäfte und Gemeindevorrichtungen, bilden ein System, welches die Entsorgung des Geräts ermöglicht. Die richtige Vorgehensweise mit Elektro- und Elektronikschrott trägt zur Verhinderung schädlicher Folgen für die menschliche Gesundheit und die natürliche Umwelt bei, die aus der Anwesenheit von Schadstoffen sowie einer falschen Lagerung und Weiterverarbeitung solcher Materialien entstehen. Lesen Sie vor Inbetriebnahme des Geräts diese Bedienungsanleitung aufmerksam durch.

Dieses Gerät ist nur für den Hausgebrauch bestimmt. Achtung! Die Verpackungsmaterialien (Polyethylenbeutel, Styroporstücke usw.) sind beim Auspacken außer Kinderreichweite zu halten. Kinder sind sich der mit dem Gebrauch elektrischer Geräte verbundenen Gefahren nicht bewusst. Bewahren Sie dieses Gerät daher außerhalb der Reichweite von Kindern auf. Tauchen Sie das Gerät nicht in Wasser oder andere Flüssigkeiten. Wenn das Gerät in Wasser getaucht wird, besteht Stromschlaggefahr.

Sollten die äußeren Teile des Geräts Wasser ausgesetzt werden, müssen Sie das Gerät sorgfältig abtrocknen, bevor Sie es wieder an den Strom anschließen. Berühren Sie keine feuchten Flächen, die mit dem angeschlossenen Gerät Kontakt haben, und trennen Sie dieses umgehend vom Netzstrom.

Wenn Sie den Stecker aus der Steckdose ziehen, ziehen Sie nie am Kabel sondern nur am Stecker und halten Sie dabei gleichzeitig die Steckdose fest. Versuchen Sie nicht, irgendwelche Teile des Gehäuses zu entfernen. Durch die Verwendung von Zubehör, das nicht zusammen mit dem Produkt geliefert wurde, können Beschädigungen am Gerät entstehen. Stellen Sie das Gerät nicht auf heißen Flächen ab. Legen Sie das Kabel nicht über scharfe Kanten oder in die Nähe von heißen Oberflächen. Bevor Sie den Stecker in die Steckdose stecken, vergewissern Sie sich, dass Ihre Hände trocken sind. Legen Sie keine Gegenstände in das Gerät. Vergewissern Sie sich, dass die auf dem Typenschild angegebene

Spannung mit der Stromversorgung im Haus übereinstimmt, die mit ~ (Wechselstrom) gekennzeichnet sein muss.

Das Gerät ist für den Hausgebrauch oder für den Gebrauch in Einrichtungen wie Personal Küchen, in Geschäften, Büros und anderen Arbeitsumgebungen, für den Gebrauch durch Kunden von Hotels, Motels und anderen Wohneinrichtungen, in ländlichen Wohngebäuden, in Beherbergungseinrichtungen konzipiert.

Ziehen Sie den Stecker aus der Steckdose, bevor Sie Zubehör auswechseln.

Ziehen Sie den Staubsauger nicht am Kabel, verwenden Sie das Kabel nicht als Griff, achten Sie darauf, das Kabel beim Schließen einer Tür nicht einzuklemmen und legen Sie das Kabel nicht über scharfe Kanten oder in die Nähe von heißen Oberflächen. Achten Sie darauf, nicht mit dem Staubsauger über das Kabel zu fahren.

Stecken Sie keine Gegenstände in die Öffnungen des Staubsaugers. Benutzen Sie den Staubsauger nicht, wenn eine der Öffnungen verstopft ist, entfernen Sie Staub, Fusseln, Haare und sonstiges, das den Luftstrom behindern könnte.

Achten Sie darauf, mit Ihren Haaren, losen Kleidungsstücken, Ihren Fingern und anderen Körperteilen nicht in die Nähe der Öffnungen und der beweglichen Teile zu kommen.

Verwenden Sie den Staubsauger nicht zum Aufsaugen entflammbarer Substanzen wie Benzin und verwenden Sie ihn nicht in Bereichen, in denen ähnliche Substanzen vorhanden sein könnten.

Wenn das Gerät über eine Aufrollvorrichtung verfügt, halten Sie den Stecker fest, wenn das Kabel eingezogen wird. Lassen Sie den Stecker nicht los, während das Kabel eingezogen wird.

Saugen Sie kein brennenden oder rauchenden Gegenstände auf, wie Zigaretten, Streichhölzer oder heiße Asche.

Benutzen Sie den Staubsauger nicht ohne Staubbeutel und/oder Filter.

Wenn die Ansaugöffnung, der Saugschlauch oder das Teleskoprohr verstopft ist, sollten Sie den Staubsauger sofort ausschalten. Schalten Sie ihn erst wieder ein, wenn Sie den störenden Gegenstand entfernt haben.

Benutzen Sie den Staubsauger nicht zu nahe an Heizkörpern, Heizungen, Zigarettenstummeln usw.

Bevor Sie mit dem Staubsaugen beginnen, entfernen Sie scharfe Gegenstände vom Fußboden, damit der Staubbeutel nicht beschädigt wird.

Saugen Sie keinen Feinstaub, wie Mehl, Gips, Toner usw., da diese die Filter verstopfen und den Staubsauger beschädigen können.

Stellen Sie das Teleskoprohr nicht in seiner maximalen vertikalen und horizontalen Ausdehnung ab.

Bewahren Sie den Lithium-Ionen-Akku an einem kühlen, trockenen Ort auf.

Der Lithium-Ionen-Akku wird vom Hersteller auf 40% aufgeladen. Er muss nach dem Kauf auf 100% aufgeladen werden. Dadurch verlängert sich die Lebensdauer des Akkus.

Aus dem Akku auslaufende Flüssigkeit kann Reizungen und Verbrennungen verursachen. Wenn die Flüssigkeit mit der Haut in Kontakt kommt, wenden Sie sich an einen Arzt auf, waschen Sie die kontaminierte Haut so schnell wie möglich mit Wasser und Seife ab und neutralisieren Sie sie mit einer schwachen Säure wie Zitronensaft oder Essig. Wenn Flüssigkeit in die Augen gerät, spülen Sie die Augen sofort mindestens 10 Minuten lang mit klarem Wasser aus.

Wenn der Akku nicht benutzt wird, halten Sie ihn von Metallgegenständen wie Büroklammern, Münzen, Schlüsseln, Nägeln, Schrauben oder anderen kleinen Metallgegenständen fern, da diese die beiden Pole kurzschließen könnten. Das Kurzschließen der Akkupole kann zu Verbrennungen oder Brand führen.

Das Gerät ist für die Verwendung bei Temperaturen zwischen 4,5°C und 40°C ausgelegt.

Verwenden Sie Gerät und Akku nicht, wenn diese beschädigt sind oder modifiziert wurden. Beschädigte oder modifizierte Akkus können sich auf unvorhersehbare Weise verhalten und Brand, Explosionen oder Verletzungen verursachen.

Setzen Sie Gerät und Akku nicht hohen Temperaturen und Feuer aus. Eine Temperatur über 130°C kann eine Explosion verursachen. Durch die Überführung des Akkus zum Recycling oder seine ordnungsgemäße Entsorgung tragen Sie zum Schutz der natürlichen Ressourcen bei. Das Produkt verfügt über einen Lithium-Ionen-Akku. Dieser muss ordnungsgemäß entsorgt werden.

Bevor Sie den Staubsauger entsorgen, entsorgen Sie den Akku auf umweltfreundliche Weise. Entsorgen Sie den Akku nicht im Hausmüll.

Die Eigenschaften von Lithium-Ionen-Akkus können sich im Laufe der Zeit leicht verschlechtern. Es besteht die Möglichkeit, einen neuen 21,6V/230V-Akku zu kaufen und durch den Kundendienst er-

**Hinweis:** Die Abbildungen dienen nur zur Veranschaulichung. Die einzelnen Modelle können sich voneinander unterscheiden.

setzen zu lassen. Ausführliche Informationen finden Sie auf unserer Website: <https://czescizamienne.amica.pl/Product/Part>

#### TECHNISCHE DATEN:

Stromversorgung:	21,6V/230V 50Hz / 60Hz
Nennleistung:	150W
Höchstleistung:	165W
Reingewicht:	2,6 kg

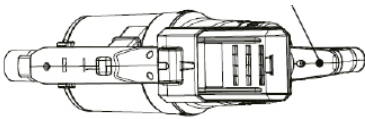
#### Bestandteile des Geräts

1. Griff
2. Ein-/Aus-Taste
3. Moduswechseltaste
4. Düse
5. Hebel zum Entriegeln des Deckels des Staubbehälters
6. Staubbehälter
7. Filterabdeckung
8. Lithium-Ionen-Akku
9. Taste zum Entriegeln des Handsaugers
10. Rohr
11. Taste zum Ausfahren der Bodenbürste
12. Elektrobürste
13. LED-Beleuchtung der Elektrobürste

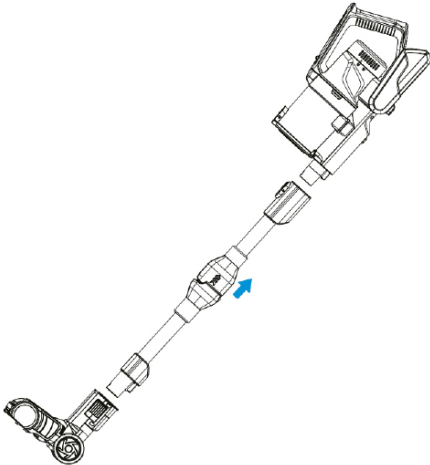


#### Montage

- Legen Sie das Gerät auf eine ebene Fläche. Schließen Sie den Adapter an die Ladebuchse des Akkus an und stecken Sie den Stecker in die Steckdose. Während des Ladevorgangs blinkt die Kontrollleuchte ständig, eine Minute nach dem Ladevorgang erlischt die Kontrollleuchte.

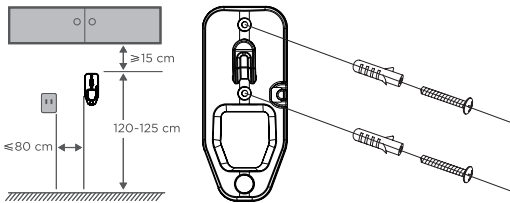


- Schieben Sie das Rohr in den Handsaugers, bis Sie ein Klicken hören.
- Stecken Sie das Rohr in die Bodenbürste, bis Sie ein Klicken hören.



### Montage der Wandhalterung

- Wählen Sie eine Stelle in der Nähe einer Steckdose.
- Wählen Sie die Höhe so, dass das Rohr mit der Bodenbürste frei hängt.
- Legen Sie die Halterung an die Wand und markieren Sie die zu bohrenden Löcher mit einem Bleistift.
- Bohren Sie Löcher und setzen Sie Dübel ein. Stecken Sie die Schrauben durch die Löcher in der Halterung und befestigen Sie sie.



### Aufmerksamkeit:

Der Griff sollte von potenziellen Quellen hoher und niedriger Temperaturen, wie z. B. einem Heizkörper, entfernt sein.

### Aufladen des Akkus und Aufbewahren von Zubehör

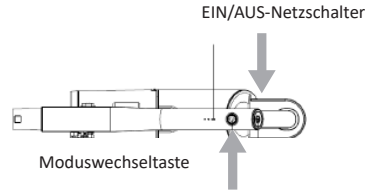
- Hängen Sie den montierten Staubsauger an die Wandhalterung.
- Stecken Sie das Ladegerät in die Steckdose und dann in die Ladebuchse am Staubsauger.
- Setzen Sie das Zubehör an den entsprechenden Stellen der Wandhalterung ein.

### Die Kontrollleuchten zeigen den Ladezustand des Akkus an

- Wenn der Akku vollständig aufgeladen ist, hören die Kontrollleuchten auf zu blinken.
- Laden Sie den Akku vor dem ersten Gebrauch vollständig auf. Das kann 4 bis 6 Stunden dauern. Betriebsdauer: Bei höchster Leistungsstufe: ca. 15 Minuten. Bei niedrigster Leistungsstufe: ca. 30 Minuten. Die Betriebsdauer des Staubsaugers kann je nach den verwendeten Bürsten und den Einsatzbedingungen variieren.

### Bedienung

- Drücken Sie die „Power“-Taste, um das Gerät einzuschalten.
- Drücken Sie die „Power“-Taste erneut, um das Gerät auszuschalten.
- Drücken Sie die „Moduswechsellaste“, um den Modus zu ändern.
- Wenn nur eine Betriebsanzeige blinkt, muss das Gerät aufgeladen werden.



### REINIGUNG UND INSTANDHALTUNG

#### Leeren des Staubbehälters

#### Hinweise:

- Um eine gleichbleibende Saugleistung des Staubsaugers zu gewährleisten, muss der Staubbehälter regelmäßig geleert werden.
- Drücken Sie die Verriegelungstaste, öffnen Sie den unteren Deckel und schütten Sie den Staub aus.



#### Bedienung von Handsauger und Zubehör

- Schalten Sie den Staubsauger immer aus, bevor Sie Zubehör anbringen.

#### Reinigung und Instandhaltung des Staubsaugers

- Drücken Sie die Verriegelungstaste des Staubbehälters und nehmen Sie den Behälter heraus.
- Nehmen Sie den Filter aus dem Staubbehälter.
- Klappen Sie den Filter auf und reinigen Sie ihn. Alle Teile des Filters können gewaschen werden.
- Nachdem Sie alle Teile gereinigt haben, bauen Sie sie in umgekehrter Reihenfolge wieder ein.

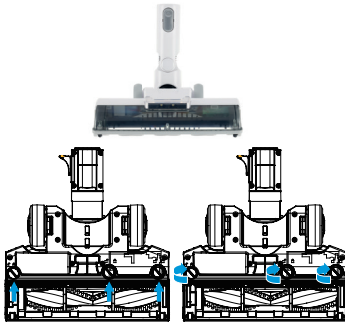
**Hinweis:** Die Abbildungen dienen nur zur Veranschaulichung. Die einzelnen Modelle können sich voneinander unterscheiden.



### Reinigung und Instandhaltung der Elektrobürste

#### Achtung:

Um eine einwandfreie Funktion der Bürste zu gewährleisten, müssen die Walze und die Räder der Bürste regelmäßig von Staub und verhedderten Fasern befreit werden. Vergewissern Sie sich, dass das Gerät ausgeschaltet ist, bevor Sie die Hauptbürste entfernen. Drücken Sie den Knopf und nehmen Sie die Bürste ab. Öffnen Sie den Bürstenschutz, entfernen und reinigen Sie die Bürstenwalze. Nachdem Sie die Walze gereinigt haben, setzen Sie sie in umgekehrter Reihenfolge wieder ein.



#### Hinweise:

- Waschen Sie die Bürste nicht. Wenn sich Haare in der Bürste verfangen haben, entfernen Sie sie mit einer Schere oder einem Messer.

### **Staubfilter – reinigen Sie ihn mindestens einmal im Monat, je nachdem, wie häufig Sie das Gerät benutzen.**

- Drehen Sie den Staubbehälter und nehmen Sie ihn heraus.
- Drehen Sie den Siebfilter und nehmen Sie ihn heraus.
- Entfernen Sie den Schaumstofffilter und den Griff.
- Trennen Sie den Schaumstofffilter vom Vliesstofffilter, indem Sie sie auseinander ziehen.
- Spülen und trocknen Sie den Filter gründlich ab. Setzen Sie ihn erst wieder zusammen, wenn er trocken ist.

Beschreibung der Unregelmäßigkeit	Behebungsmaßnahmen
1. Der Staubsauger reinigt nicht gut.	<ol style="list-style-type: none"> <li>1. Leeren Sie den Staubbehälter.</li> <li>2. Entfernen Sie überschüssigen Staub von den Filtern.</li> <li>3. Waschen Sie die Filter.</li> <li>4. Prüfen Sie den Staubsauger auf Verstopfungen.</li> </ol>
2. Der Staubsauger hat sich ausgeschaltet oder funktioniert nicht.	<ol style="list-style-type: none"> <li>1. Laden Sie den Staubsauger auf (überprüfen Sie, ob die Steckdose funktioniert und der Schalter eingeschaltet ist).</li> <li>2. Der Staubsauger könnte verstopft sein – prüfen Sie die Punkte 1 bis 4 oben.</li> <li>3. Die Sicherheitsverriegelung des Geräts ist aktiviert. Schalten Sie den Staubsauger aus, lassen Sie den Motor eine Stunde lang abkühlen und versuchen Sie es dann erneut.</li> </ol>
3. Der Bürstenmotor überhitzt und funktioniert nicht mehr.	<ol style="list-style-type: none"> <li>1. Die Bodenbürste ist verstopft; siehe den Abschnitt „Reinigung und Instandhaltung der Elektrobürste“ in diesem Handbuch.</li> <li>2. Der Motor der Walzenbürste hat sich durch hohe Belastung überhitzt. Dies kann auf einen längeren Einsatz auf einem langflorigen Teppich oder einem weichen Läufer zurückzuführen sein. Lassen Sie den Staubsauger für mindestens eine Stunde lang abkühlen, bevor Sie ihn wieder benutzen.</li> </ol>

- Si le câble réseau ou la fiche sont endommagés, les faire remplacer par un réparateur spécialisé pour éviter tout danger.
- Cet appareil ne peut pas être utilisé par des personnes (dont les enfants) ayant des capacités physiques, sensorielles ou psychologiques limitées, ni par des personnes n'ayant pas l'expérience de cet appareil à moins qu'elles soient surveillées et informées de son utilisation par une personne responsable de leur sécurité. Veiller à ce que les enfants ne jouent pas avec l'appareil.
- Cet appareil peut être utilisé par des enfants âgés de 8 ans ou plus, par des personnes avec des capacités motrices, sensorielles ou mentales réduites et par des personnes dénuées d'expérience ou de connaissance de l'équipement uniquement si elles se trouvent sous surveillance et qu'elles aient été instruites auparavant au sujet de l'exploitation de l'appareil de façon sûre et qu'elles connaissent les dangers liés à l'exploitation de l'appareil. Les enfants ne devraient pas jouer avec l'appareil. Le nettoyage et la maintenance de l'appareil ne devraient pas être effectués par des enfants à moins qu'ils n'aient fini leurs 8 ans et ne soient surveillés par une personne appropriée.

- Ne pas utiliser l'appareil si le cordon d'alimentation présente des signes d'endommagement ou si l'appareil est tombé sur le sol.
- Ne pas exposer l'appareil à la pluie ou à l'humidité et ne pas utiliser l'appareil à l'extérieur. Ne pas manipuler l'appareil avec les mains humides.
- Cet appareil n'est pas destiné à être utilisé à des altitudes supérieures à 2 000 m au-dessus du niveau de la mer.
- Pour éteindre complètement l'appareil, retirer la fiche de la prise.



Cet appareil est marqué par le symbole du conteneur à déchets, rayé, conformément à la Directive Européenne 2012/19/CE et à la Loi polonaise sur les appareils électriques et électroniques usagés. Ce symbole signale que le produit, après sa période d'utilisation, ne pourra pas être éliminé avec d'autres déchets ménagers. L'utilisateur est obligé de le rendre à un point de collecte des appareils

électriques et électroniques usagés. De tels points de collecte sont mis en place par les communes, certains magasins et entreprises de ramassage des déchets. Respecter les règles d'élimination des appareils électriques et électroniques permet d'éviter des conséquences nuisibles à la santé humaine et à l'environnement naturel, à cause de la possibilité de présence de constituants dangereux ou de transformations inappropriées à ce type d'appareil.

Lire attentivement le présent mode d'emploi avant d'utiliser l'appareil.

L'appareil est exclusivement destiné à un usage domestique.

Attention ! Lors du déballage, garder les matériaux d'emballage (petits sacs en polyéthylène, morceaux de polystyrène, etc.) hors de portée des enfants.

Les enfants n'ont pas conscience des dangers que peut entraîner l'utilisation des appareils électriques ; pour cette raison, garder l'appareil hors de portée des enfants.

Ne pas immerger l'appareil dans de l'eau ou d'autres liquides. L'immersion dans l'eau peut causer un choc électrique.

En cas de déversement d'eau sur les éléments extérieurs de l'appareil, sécher soigneusement l'appareil avant de le brancher à l'alimentation électrique. Ne pas toucher les surfaces mouillées au contact avec l'appareil branché à l'alimentation électrique ; débrancher immédiatement l'appareil de l'alimentation électrique.

En retirant la fiche de la prise murale, ne jamais tirer sur le cordon, uniquement sur la fiche tout en tenant la prise secteur de l'autre main.

Ne pas essayer de retirer des pièces du boîtier.

L'utilisation d'accessoires qui n'ont pas été fournis avec le produit peut endommager l'appareil.

Ne jamais placer l'appareil sur des surfaces chaudes.

Ne pas placer le cordon d'alimentation sur des arêtes vives ou à proximité de surfaces chaudes.

Avant d'insérer la fiche à la prise d'alimentation assurez-vous que vos mains sont sèches.

Ne placer aucun objet à l'intérieur de l'appareil.

Vérifier si la tension indiquée sur la plaque signalétique correspond aux paramètres de l'alimentation électrique à la maison, tout en s'assurant que cette alimentation est marquée par ~ (courant alternatif).

L'appareil est destiné à être utilisé à domicile ou dans des lieux tels



que : la cuisine pour les employés ; les boutiques, les bureaux et autres environnements de travail, utilisation par les clients d'hôtels, de motels et d'autres lieux d'habitation, de bâtiments habitables ruraux, d'édifices d'hébergement ;

Retirer la fiche de la prise d'alimentation avant de changer les accessoires.

Ne pas tirer l'aspirateur et ne pas le déplacer en saisissant le câble, ne pas utiliser le câble comme une poignée, ne pas fermer la porte en écrasant le câble et ne pas placer le câble sur des bords tranchants ni à proximité des surfaces chaudes. Veiller à ce que l'aspirateur ne passe pas sur le câble.

Ne mettre aucun objet dans les orifices de l'aspirateur. Ne pas utiliser l'aspirateur si une des ouvertures est obturée, éliminer la poussière, les touffes, les cheveux et tout ce qui peut limiter le flux d'air. Éloigner les cheveux, les vêtements lâches, les doigts et autres parties du corps des orifices et des éléments mobiles.

Ne pas utiliser l'aspirateur pour aspirer les substances inflammables telles que l'essence et ne pas l'utiliser dans des endroits où de telles substances peuvent être présentes.

Si l'appareil possède un rétracteur, tenir la fiche quand le câble est enroulé. La fiche ne doit pas être relâchée lorsque le câble est enroulé.

N'aspirer aucun objet qui brûle ou qui fume tels que les cigarettes, les allumettes, les cendres chaudes.

Ne pas utiliser l'aspirateur sans le sac à poussière et/ou les filtres.

Si l'ouverture d'aspiration, le tuyau d'aspiration ou le tube télescopique sont obturés, éteindre immédiatement l'aspirateur. Avant d'allumer de nouveau l'aspirateur, éliminer les d'abord les éléments qui bloquent l'aspiration.

Ne pas rapprocher l'aspirateur des radiateurs, des appareils de chauffage, des mégots, etc.

Avant l'utilisation de l'aspirateur, supprimer tous les objets pointus du sol pour éviter l'endommagement du sac à poussière.

Ne pas aspirer la poussière fine comme la farine, le plâtre, les toners pour imprimantes, etc., car elle peut boucher les filtres et endommager l'aspirateur.

Ne pas mettre l'aspirateur en position parking si le tube télescopique est sur la position maximale à la verticale et à l'horizontale. La batterie lithium-ion doit être entreposée dans un endroit frais et sec.

La batterie lithium-ion est chargée par le fabricant à 40%. Après l'achat, il est nécessaire de la charger jusqu'à 100%. Ceci vise à prolonger la durabilité de la batterie.

Le liquide sortant de l'accumulateur peut causer des blessures et des brûlures. Si le liquide contamine la peau, consulter le médecin, laver immédiatement la région contaminée avec de l'eau et du savon et neutraliser avec un acide doux comme le jus de citron ou le vinaigre. Si le liquide entre en contact avec les yeux, les rincer immédiatement à l'eau claire pendant au moins 10 minutes.

Si l'accumulateur n'est pas utilisé, le garder loin des objets en métal comme les trombones, les pièces de monnaie, les clés, les clous, les vis et tous les autres petits objets en métal qui pourraient court-circuiter les deux pôles. Le court-circuit des pôles de l'accumulateur peut entraîner des brûlures ou un incendie.

Le produit est conçu pour une utilisation à une température de 4,5°C à 40°C.

Ne pas utiliser l'appareil ni l'accumulateur s'ils sont endommagés ou modifiés. Les accumulateurs endommagés ou modifiés peuvent fonctionner d'une manière inattendue en provoquant un incendie, une explosion ou des blessures.

Ne pas exposer l'appareil ni l'accumulateur à des températures élevées ou au feu. Une température dépassant 130°C peut entraîner une explosion. La remise de l'accumulateur au recyclage ou son élimination appropriée aident à protéger les ressources naturelles. Le produit est équipé d'un accumulateur lithium-ion. Il faut l'éliminer de manière appropriée.

Avant de mettre l'aspirateur au rebut, éliminer l'accumulateur de manière sûre pour l'environnement. Ne pas jeter l'accumulateur avec les déchets ménagers.

Les propriétés des batteries lithium-ion, selon leur utilisation, peuvent légèrement se dégrader avec le temps. Il est possible de faire remplacer la batterie 21,6V/230V par le service et de l'acheter. Vous trouverez les informations détaillées sur notre site web : <https://czescizamienne.amica.pl/Product/Part>

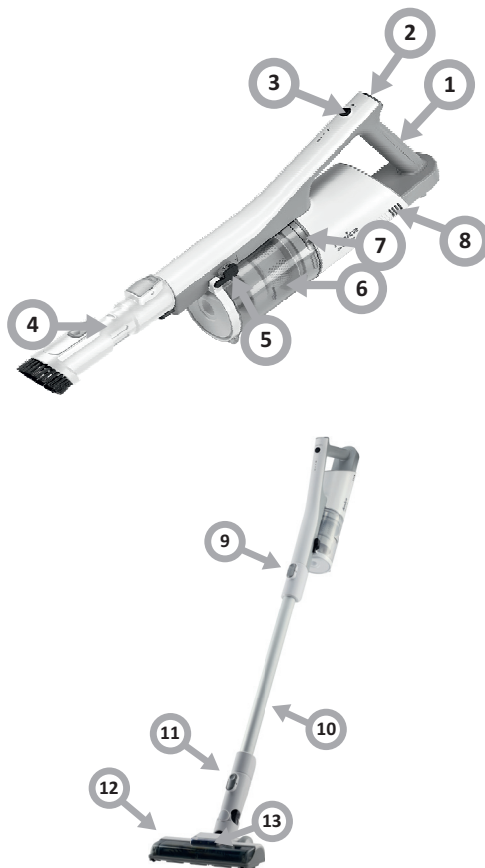
**Note :** Les dessins sont fournis uniquement à titre indicatif. Les différents modèles peuvent être différents.

## DONNÉES TECHNIQUES :

Paramètres d'alimentation :	21,6V/230V 50Hz / 60Hz
Puissance nominale :	150W
Puissance maximale :	165W
Poids net:	2,6 kg

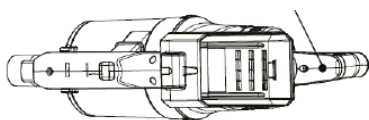
## Éléments de l'appareil

1. Poignée
2. Bouton marche/arrêt
3. Bouton de changement de mode
4. Extrémité
5. Levier de déverrouillage du couvercle du bac à poussière
6. Bac à poussière
7. Trappe d'accès au filtre
8. Batterie lithium-ion
9. Bouton de déverrouillage de l'aspirateur manuel
10. Tuyau
11. Bouton de déverrouillage de la brosse de sol
12. Brosse électrique
13. Éclairage LED de la brosse électrique

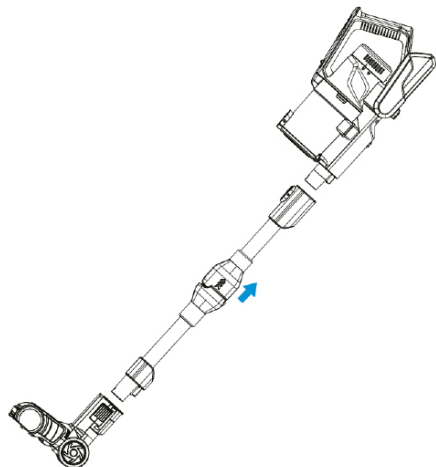


## Montage

- Placer le corps sur une surface plane. Brancher l'adaptateur à la prise de chargement de la batterie et brancher la fiche à une prise d'alimentation. Lors du chargement le témoin de puissance clignote tout le temps et une minute après le chargement, le témoin s'éteint.

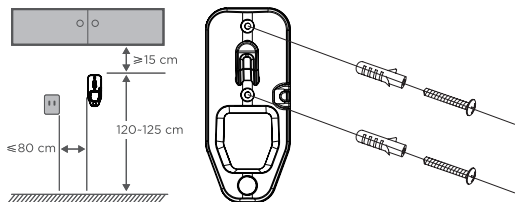


- Insérer le tuyau dans l'aspirateur manuel jusqu'à ce qu'un clic se fasse entendre.
- Insérer le tuyau dans la brosse de sol jusqu'à ce qu'un clic se fasse entendre.



### Installation du support mural

- Choisir un emplacement à proximité d'une prise électrique.
- Ajuster la hauteur de manière à ce que le tuyau avec la brosse puissent être librement suspendus.
- Poser le support contre le mur et marquer avec un crayon les trous à percer.
- Percer les trous et y insérer les chevilles. Insérer les vis à travers les orifices dans le support et le fixer.



#### Attention:

L'emplacement de la poignée doit être éloigné des sources potentielles de températures élevées et basses, telles qu'un radiateur.

### Comment charger l'accumulateur et entreposer les accessoires

- Accrocher l'aspirateur monté sur le support mural.
- Brancher le chargeur à une prise électrique et ensuite, à la prise de chargement dans l'aspirateur.

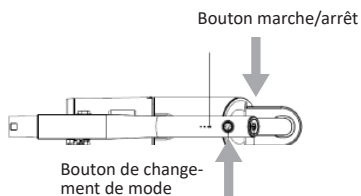
- Placer les accessoires aux endroits correspondants du support mural.

### Les témoins de l'accumulateur indiquent le niveau de chargement

- Après le chargement complet, les témoins arrêtent de clignoter.
- Avant la première utilisation, charger complètement l'accumulateur. Ceci peut durer 4-6 heures. Durée de travail : Au niveau de puissance maximal : environ 15 minutes. Au niveau de puissance minimal : environ 30 minutes. La durée de travail de l'aspirateur peut varier selon les brosses utilisées et les conditions d'utilisation.

### Utilisation

- Appuyer sur la « touche d'alimentation » pour mettre en marche l'appareil.
- Appuyer de nouveau sur la « touche d'alimentation » pour arrêter l'appareil.
- Appuyez sur le « bouton de changement de mode » pour changer de mode.
- Quand un seul témoin d'alimentation clignote, ceci veut dire qu'il faut charger l'appareil.



### NETTOYAGE ET ENTRETIEN

#### Vidange du bac à poussière

##### Consignes :

- Pour assurer une puissance d'aspiration constante de l'aspirateur, vider régulièrement le bac à poussière.
- Appuyer sur la touche de verrouillage, ouvrir le couvercle inférieur et jeter la poussière.



#### Utilisation de l'aspirateur et des accessoires

- Avant de fixer les accessoires, toujours éteindre l'aspirateur.

#### Nettoyage et maintenance de l'aspirateur

- Appuyer sur la touche de verrouillage du bac à poussière et retirer le bac.
- Sortir le filtre du bac à poussière.
- Déplier le filtre et le nettoyer. Il est possible de laver tous les éléments du filtre.
- Après le nettoyage de tous les éléments, les monter dans le sens inverse du processus de démontage.

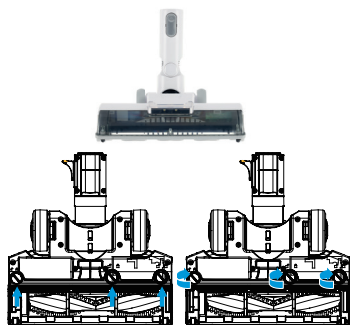
**Note :** Les dessins sont fournis uniquement à titre indicatif. Les différents modèles peuvent être différents.



### Nettoyage et maintenance de la brosse électrique

#### Note :

Pour assurer le fonctionnement correct de la brosse, nettoyer régulièrement le rouleau et les roulettes de la brosse en enlevant la poussière et les fibres entremêlées. Avant de procéder au démontage de la brosse principale, s'assurer que l'appareil est éteint. Appuyer sur le bouton et démonter la brosse. Ouvrir la protection de la brosse, retirer et nettoyer le rouleau de la brosse. Après le nettoyage du rouleau, le monter dans le sens inverse de la procédure de démontage.



#### Consignes :

- Ne pas laver la brosse. Si des cheveux se sont entremêlés sur la brosse, les enlever avec des ciseaux ou un couteau.

#### Filter à poussière - nettoyer au moins une fois par mois, selon la fréquence d'utilisation

- Dévisser le bac à poussière et le retirer.
- Dévisser le filtre en treillis et le retirer.
- Retirer le filtre mousse et le support.
- Séparer le filtre mousse du filtre en fibres en les écartant.
- Rincer et sécher soigneusement. Une fois secs, les monter.

Description de la défaillance	Procédure à suivre
1. L'aspirateur ne nettoie pas bien.	<ol style="list-style-type: none"> <li>1. Vider le bac à poussière.</li> <li>2. Éliminer l'excès de poussière des filtres.</li> <li>3. Laver les filtres.</li> <li>4. Vérifier s'il n'est pas verrouillé.</li> </ol>
2. L'aspirateur s'est éteint ou il ne fonctionne pas.	<ol style="list-style-type: none"> <li>1. Charger l'aspirateur (vérifier si la prise fonctionne et si l'interrupteur est positionné sur marche).</li> <li>2. Il peut être verrouillé - vérifier les points 1-4 ci-dessus.</li> <li>3. Verrouillage de protection activé. Éteindre l'aspirateur et laisser le moteur refroidir pendant une heure, réessayer ensuite de le mettre en marche.</li> </ol>
3. Le moteur de la brosse surchauffe et arrête de fonctionner.	<ol style="list-style-type: none"> <li>1. La brosse est bloquée ; voir le chapitre « <b>Nettoyage et maintenance de la brosse électrique</b> » dans le présent mode d'emploi.</li> <li>2. Le moteur de la brosse avec le rouleau est surchauffé en raison d'une surcharge. Ceci peut être causé par une longue utilisation sur des tapis à poils longs ou moelleux. Laisser refroidir l'aspirateur pendant au moins une heure une heure et le réutiliser après.</li> </ol>

- Si el cable de alimentación o el enchufe están dañados, lo debe reemplazar un servicio técnico especializado para evitar riesgos.
- El presente aparato no debe ser usado por personas (incluyendo niños) con capacidad física, sensual y psíquica limitada y por las personas que no tengan experiencia o conocimientos del empleo del aparato con tal de que se encuentren bajo vigilancia o sigan las instrucciones de uso del aparato por la persona responsable de su seguridad. Hay que prestar atención a los niños para que no jueguen con el aparato.
- El dispositivo puede ser empleado por niños de 8 años o mayores, por personas con capacidad física, sensorial o psíquica reducida y por personas que no tengan experiencia o conocimientos del empleo del aparato, en caso de estar vigiladas o cuando hayan sido instruidas sobre el uso del aparato de forma segura y conozcan los peligros relacionados con el uso del aparato. Los niños no deben jugar con el aparato. La limpieza y el mantenimiento del aparato no debe ser realizado por los niños a menos que tengan cumplidos los 8 años y se encuentren bajo vigilancia de persona adecuada.
- No utilice el aparato si ha caído al suelo o presenta daños en el

cable de alimentación.

- No utilice el aparato en exteriores ni lo exponga a la lluvia o la humedad. No use el aparato con las manos mojadas.
- Este aparato no está diseñado para uso en altitudes superiores a 2000 metros sobre el nivel del mar.
- Para apagar el dispositivo por completo, extraiga el enchufe de la toma de corriente.



Este aparato está marcado con el símbolo de contenedor para desechos tachado, según la Directiva Europea 2012/19/CE y la ley polaca sobre aparatos eléctricos y electrónicos gastados. Dicho símbolo informa que este aparato, pasado el periodo de su uso, no debe ser eliminado junto con los demás desechos procedentes de hogares. El usuario está obligado a devolverlo a un lugar destinado para recoger el equipo eléctrico y electrónico gastado. Las entidades que realizan la recogida, incluyendo los puntos locales de recogida, tiendas, y entidades municipales, crean un sistema adecuado que permite la devolución de estos aparatos. El adecuado uso del equipo eléctrico y electrónico gastado ayuda a evitar las consecuencias que son nocivas para humanos y para el medio ambiente procedentes de la presencia de componentes peligrosos e inadecuado almacenamiento y procesamiento de estos dispositivos.

Lea atentamente este manual antes de utilizar el dispositivo. El dispositivo está destinado únicamente para uso doméstico. ¡Advertencia! Los materiales de embalaje (saquitos de polietileno, trozos de poliuretano, etc.) deben ser guardados lejos del alcance de niños a la hora de desembalar.

Los niños no son conscientes de los peligros que se pueden producir al usar aparatos eléctricos. Por lo tanto, mantenga el dispositivo fuera del alcance de los niños.

No sumerja el cuerpo del aparato en agua u otros líquidos. La inmersión en agua puede causar descargas eléctricas.

En caso de salpicar con agua los elementos externos del aparato, séquelos bien antes de volver a conectar el aparato a la red eléctrica. No toque superficies mojadas que entren en contacto con el aparato conectado a la fuente de alimentación, desconéctelo inmediatamente de este.

Cuando retire el enchufe de la toma de pared, nunca tire del cable, sino del enchufe, mientras sujeta la toma con la otra mano.

No intente retirar ninguna pieza de la carcasa.

Se puede dañar el aparato si se usan accesorios no suministrados con este.

Nunca coloque el aparato sobre superficies calientes.

No coloque el cable sobre bordes afilados o cerca de superficies calientes.

Asegúrese de tener las manos secas antes de introducir el enchufe en la toma de corriente.

No introduzca ningún objeto dentro del aparato.

Compruebe si el voltaje indicado en la placa de características se corresponde con el suministro eléctrico de su hogar, que debe estar marcado como ~ (corriente alterna).

El aparato está indicado para usar en casa o en recintos como: cocinas para trabajadores, tiendas, oficinas y otros entornos de trabajo, para el uso de clientes de hoteles, moteles y otros centros residenciales, en edificios residenciales rurales, en recintos de alojamiento; Retire el enchufe de la toma de corriente antes de cambiar los accesorios.

No tire ni transporte la aspiradora por el cable, no use el cable como mango, no cierre la puerta si el cable queda atrapado ni coloque el cable sobre bordes afilados o cerca de superficies calientes. Tenga cuidado de que la aspiradora no pase por encima del cable.

No introduzca ningún objeto en los orificios de la aspiradora. No use la aspiradora si hay algún orificio bloqueado, elimine el polvo, las

pelusas, el cabello y cualquier otra cosa que pueda reducir el flujo de aire.

Mantenga el cabello, la ropa suelta, los dedos y otras partes del cuerpo alejados de los orificios y las piezas móviles.

No use la aspiradora para aspirar sustancias inflamables como gasolina y no la use en lugares donde pueda haber sustancias similares. Si el aparato dispone de un enrollador, sostenga el enchufe mientras enrolla el cable. No deje que el enchufe se suelte mientras se enrolla el cable.

No aspire nada que esté ardiendo o humeando, como cigarrillos, fósforos o cenizas calientes.

No use la aspiradora sin la bolsa para el polvo y/o los filtros en su lugar.

Si el orificio que aspira aire, la manguera de succión o el tubo telescópico están obstruidos, debe apagar la aspiradora inmediatamente. Antes de volver a encender la aspiradora, retire primero el objeto que está obstruyendo.

No utilice la aspiradora demasiado cerca de calentadores, radiadores, colillas de cigarrillos, etc.

Antes de usar la aspiradora, retire los objetos afilados del suelo para evitar dañar la bolsa para el polvo.

No aspire polvo fino como: harina, yeso, tóner de impresora, etc., ya que puede obstruir los filtros y dañar la aspiradora.

No aparque la aspiradora con el tubo telescópico completamente extendido vertical y horizontalmente.

La batería de iones de litio se debe almacenar en un lugar fresco y seco.

El fabricante carga la batería de iones de litio al 40%. Tras la compra, se debe recargar al 100%. De esta forma, se prolongará la vida útil de la batería.

El fluido que sale de la batería puede causar irritación y quemaduras. Si el fluido mancha la piel, busque atención médica, lave la zona con agua y jabón lo antes posible y neutralice con un ácido débil como zumo de limón o vinagre. Si el fluido entra en contacto con los ojos, enjuáguelos inmediatamente con agua limpia durante al menos 10 minutos.

Cuando la batería no esté en uso, manténgala alejada de objetos metálicos como clips para papeles, monedas, llaves, clavos, tornillos u otros objetos pequeños que puedan provocar un cortocircuito entre los dos terminales. Un cortocircuito entre los terminales de la batería puede causar quemaduras o un incendio.

El producto está diseñado para usarse a temperaturas entre 4,5 °C y 40 °C.

Si la batería presenta daños o modificaciones, no utilice el aparato. Las baterías dañadas o modificadas pueden comportarse de manera impredecible y provocar incendios, explosiones o lesiones personales.

No exponga el aparato ni la batería al calor o al fuego. Las temperaturas superiores a 130°C pueden provocar una explosión. Recicle o deseche la batería correctamente para contribuir a la conservación de los recursos naturales. El producto funciona con una batería de iones de litio. Debe desecharse correctamente.

Antes de desechar la aspiradora, recicle la batería de manera segura para el medio ambiente. No deseche la batería con la basura doméstica.

El rendimiento de las baterías de iones de litio puede deteriorarse ligeramente con el tiempo según el uso. La batería de 21,6V/230V se puede comprar y el servicio técnico la puede reemplazar. Información detallada en nuestra web: <https://czescizamienne.amica.pl/Product/Part>

#### DATOS TÉCNICOS:

Parámetros de potencia:	21,6V/230V 50Hz / 60Hz
Potencia nominal:	150W
Poder maximo:	165W
Peso neto:	2,6 kg

#### Elementos del aparato

1. Mango
2. Botón de encendido/apagado
3. Botón de cambio de modo
4. Boquilla
5. Palanca para liberar la tapa del depósito de polvo
6. Depósito para el polvo
7. Tapa del filtro
8. Batería de iones de litio

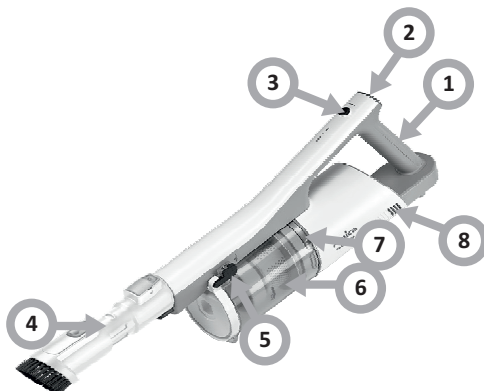
9. Botón liberador para el aspirador de mano

10. Tubo

11. Botón liberador para el cepillo de suelo

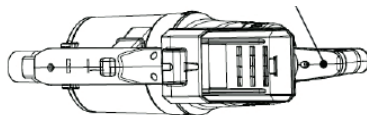
12. Cepillo eléctrico

13. Luz LED del cepillo eléctrico



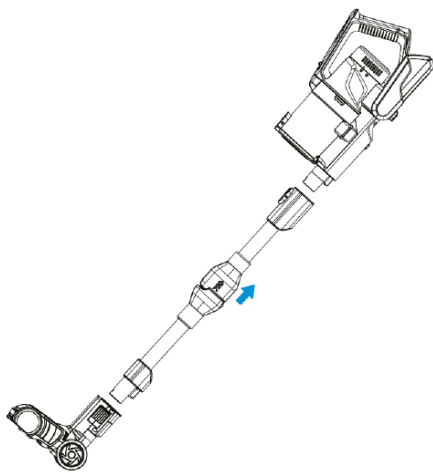
#### Montaje

- Coloque la aspiradora sobre una superficie plana. Conecte el adaptador a la toma de carga de la batería e introduzca el enchufe en la toma de corriente. Durante la carga, el indicador de encendido parpadeará continuamente y se apagará un minuto después de finalizar la carga.



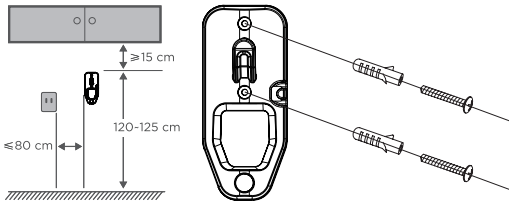
- Introduzca el tubo en la aspiradora de mano hasta oír un clic característico.
- Inserte el tubo en el cepillo de suelo hasta oír un clic.

**Advertencia:** Las ilustraciones tienen un valor meramente demostrativo. Los respectivos modelos pueden ser diferentes.



### Instalación del soporte de pared

- Elija una ubicación cerca de una toma de corriente.
- Ajuste la altura para que el tubo con el cepillo de suelo cuelgue libremente.
- Coloque el soporte contra la pared y marque con un lápiz los orificios que debe perforar.
- Taladre los orificios e inserte los tacos de pared. Introduzca los tornillos en los orificios del soporte y fíjelos.



### Atención:

La ubicación del mango debe estar alejada de posibles fuentes de altas y bajas temperaturas, como un radiador.

### Cómo cargar la batería y almacenar los accesorios

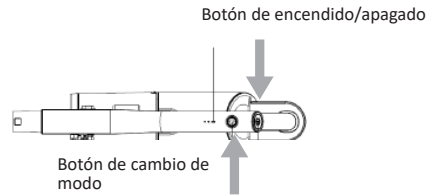
- Cuelgue la aspiradora montada en el soporte de pared.
- Introduzca el cargador en una toma de corriente y luego en el enchufe de carga de la aspiradora.
- Inserte los accesorios en los lugares apropiados del soporte de pared.

### Las luces de la batería indican el nivel de carga

- Cuando está completamente cargada, las luces dejan de parpadear.
- Cargue completamente la batería antes del primer uso. Puede tardar de 4 a 6 horas. Tiempo de funcionamiento: Al máximo nivel de potencia: unos 15 minutos. Al nivel de potencia más bajo: aproximadamente 30 minutos. El tiempo de funcionamiento de la aspiradora puede variar según los cepillos utilizados y las condiciones de uso.

### Operación

- Pulse el «botón de encendido» para poner en marcha el dispositivo.
- Presione el «botón de encendido» de nuevo para detener el aparato.
- Pulse el «botón de cambio de modo» para cambiar el modo.
- Cuando solo parpadea un indicador de encendido, se debe cargar el aparato.



### LIMPIEZA Y CONSERVACIÓN

#### Cómo vaciar el depósito de polvo

##### Indicaciones:

- Para que la potencia de succión de la aspiradora sea constante, se debe vaciar periódicamente el depósito de polvo.
- Presione el botón de bloqueo, abra la tapa inferior y deseche el polvo.



#### Uso de la aspiradora y accesorios

- **Apague siempre la aspiradora antes de colocar los accesorios.**

#### Limpieza y mantenimiento de la aspiradora

- Presione el botón de bloqueo del depósito de polvo y extraiga el depósito.
- Retire el filtro del depósito de polvo.
- Desmonte el filtro y límpielo. Todas las piezas del filtro se pueden lavar.
- Después de limpiar todas las piezas, vuelva a montarlas en el orden inverso al desmontaje.

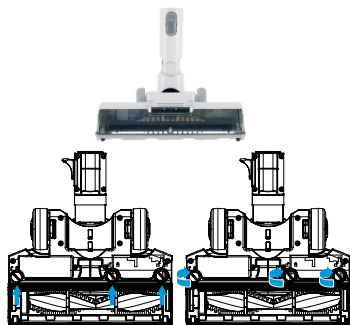


#### Limpieza y mantenimiento del cepillo eléctrico

##### Advertencia:

Para garantizar el correcto funcionamiento del cepillo, limpie regularmente el rodillo y las ruedas del polvo y las fibras enredadas. Asegúrese de que el aparato está apagado antes de quitar el cepillo principal. Pulse el botón y retire el cepillo. Abra la tapa del cepillo y, a continuación, extraiga y limpie el rodillo. Después de limpiar el rodillo, vuelva a montarlo en el orden inverso al proceso de desmontaje.

**Advertencia:** Las ilustraciones tienen un valor meramente demostrativo. Los respectivos modelos pueden ser diferentes.



**Indicaciones:**

- No lave el cepillo. Si hay cabello enredado en el cepillo, límpielo con unas tijeras o un cuchillo.

**Filtro de polvo: límpielo al menos una vez al mes, según la frecuencia de uso**

- Gire el depósito de polvo y extráigalo.
- Gire el filtro de malla y retírelo.
- Extraiga el filtro de esponja y el mango.
- Separe el filtro de esponja del filtro de fibra de vidrio.
- Enjuáguelo y séquelo todo completamente. Móntelo cuando se seque.

Descripción de las irregularidades	Procedimiento
1. La aspiradora no limpia bien.	<ol style="list-style-type: none"> <li>1. Vacíe el contenedor de polvo.</li> <li>2. Retire el exceso de polvo de los filtros.</li> <li>3. Lave los filtros.</li> <li>4. Compruebe si el bloqueo no está activado.</li> </ol>
2. La aspiradora se ha apagado o no funciona.	<ol style="list-style-type: none"> <li>1. Cargue la aspiradora (compruebe si la toma de corriente funciona y si el interruptor está encendido).</li> <li>2. Es posible que esté bloqueado; compruebe los puntos anteriores del 1 al 4.</li> <li>3. El bloqueo de protección del producto está activado. Apague la aspiradora y deje que el motor se enfríe durante una hora, luego intente usarla de nuevo.</li> </ol>
3. El motor del cepillo se sobrecalienta y deja de funcionar.	<ol style="list-style-type: none"> <li>1. El cepillo para suelos está bloqueado. Consulte la sección «<b>Limpieza y mantenimiento del cepillo eléctrico</b>» de este manual.</li> <li>2. El motor del cepillo giratorio se ha sobrecalentado debido a la carga excesiva. Esto puede deberse al uso prolongado sobre una alfombra de pelo largo o una alfombra suave. Deje que la aspiradora se enfríe durante por un mínimo de una hora y luego vuelva a utilizarla.</li> </ol>



- Ако мрежовият кабел или щепселът бъдат повредени, те трябва да бъдат подменени от специализиран ремонтен сервиз, за да се предотвратят евентуални опасности.
- Това оборудване не е предназначено за използване от лица (включително деца) с намалени физически, сетивни или умствени способности или лица без опит или познания, освен ако те са под надзор или са инструктирани относно използването на оборудването от лицата, отговорни за тяхната безопасност. Обърнете внимание децата да не си играят с уреда.
- Това устройство може да се използва от деца на възраст от 8 години и по-големи, от лица с ограничени физически, сетивни или умствени способности или с липса на опит и познания, ако те са под надзор или са били инструктирани, как да използват уреда по безопасен начин и познават опасностите, свързани с използването на уреда. Децата не бива да си играят с уреда. Почистването и поддръжката на уреда не бива да се извършва от деца освен, ако са навършили 8 години и са под надзор на съответно лице.
- Не използвайте уреда, ако

са налице каквито и да било симптоми за увреждане на електрическия кабел или, ако уредът е претърпял падане на пода.

- Не излагайте уреда на въздействието на дъжд или влага, не го използвайте на открито. Не използвайте уреда с мокри ръце.
- Този уред не е предназначен за използване на височина над 2000 метра над морското равнище.
- За да изключите напълно устройството, извадете щепсела от контакта.



Този уред е маркиран със задраскан контейнер за отпадъци в съответствие с Европейската директива 2012/19/UE и полския закон за електрическо и електронно оборудване. Тази маркировка показва, че това оборудване, след определен период на ползване, не може да се изхвърля заедно с другите битови отпадъци. Потребителят е длъжен да го предаде там, където се събират отпадъци от електрическо и електронно оборудване.

Събирателните пунктове, в това число местни пунктове за събиране, магазини или общински структури създават система, която позволява предаване на оборудването. Подходящото третиране на отпадъците от електрическо и електронно оборудване помага за избягване на вредни за човешкото здраве и околната среда последици, произтичащи от наличието на опасни вещества, както и от неправилното съхранение и обработка на такова оборудване.

Прочетете внимателно настоящата инструкция, преди да започнете употреба на уреда.

Уредът е предназначен за ползване само в домакинствата.

Внимание! По време на разполагане опаковъчните материали (торби от полиетилен, стиропор и т.н.) трябва да се държат далеч от деца.

Децата не си дават сметка за опасностите, които могат да възникнат по време на употреба на електрически уреди, поради това пазете уреда далеч от достъпа на деца.

Не потапяйте корпуса на уреда във вода или в други течности. Потапянето във вода може да доведе до токов удар.

В случай на заливане с вода на външните елементи на уреда, преди да го включите отново към електрическата мрежа, трябва старателно да го подсушите. Не докосвайте мокрите повърхности, които имат контакт с включен към захранващата мрежа уред. Трябва незабавно да го изключите от захранването.

При изваждане на щепсела от електрическия стенен контакт никога не дърпайте кабела, а само щепсела, като с другата ръка придържате контакта.

Не се опитвайте да отстранявате каквито и да било части на корпуса.

Използване на аксесоари, които не са доставени с продукта, може да доведе до повреждане на уреда.

Никога не поставяйте уреда върху горещи повърхности.

Не поставяйте кабела над остри ръбове или в близост до горещи повърхности.

Преди да включите щепсела в контакта, трябва да се уверите, че ръцете Ви са сухи.

Не поставяйте никакви предмети вътре в устройството.

Уверете се, че напрежението, посочено върху информационната табелка, съответства на параметрите на електрическата мре-

жа на мястото на използване, при което захранването трябва да бъде означено като ~ (променлив ток).

Този уред е предназначен за използване в домакинствата или в такива обекти като: кухня за служители; в магазини, офиси и други работни среди, за ползване от гости на хотели, мотели и други жилищни обекти, в селски жилищни сгради, в обекти предоставящи нощувки.

Преди смяна на аксесоарите изключвайте щепсела от захранващия контакт.

Не държайте прахосмукачката и не я пренасяйте като използвате кабела, не използвайте кабела като дръжка, не смачквайте кабела при затваряне на вратата и не го поставяйте над остри ръбове или в близост до горещи повърхности. Внимавайте прахосмукачката да не преминава през кабела.

Не поставяйте никакви предмети в отворите на прахосмукачката. Не използвайте прахосмукачката, ако някой от отворите е блокиран, отстранявайте прахта, космите и всякакви замърсявания, които могат да намалят въздушния поток.

Дръжте косата, свободните части на облеклото, пръстите и други части на тялото далеч от отворите и движещите се части на уреда.

Не използвайте прахосмукачката за събиране на леснозапалими вещества като напр. бензин; не я използвайте на места, където могат да се намират подобни вещества.

Ако уредът е оборудван с механизъм за навиване на кабела, дръжте щепсела по време на навиване на кабела. Не изпускате щепсела докато кабелът не бъде навит.

Не събирайте никакви предмети, които горят или димят, като цигари, кибритени клечки или гореща пепел.

Не използвайте прахосмукачката без поставена торбичка и/или филтри.

Ако отворът, който засмуква въздух, маркучът или телескопичната тръба са запушени, трябва незабавно да изключите прахосмукачката. Преди повторно включване на прахосмукачката трябва да отстраните предмета, блокиращ отвора.

Не използвайте прахосмукачката твърде близо до радиатори, калорифери, фасове и т.н.

Преди да започнете употреба на прахосмукачката, трябва да отстраните острите предмети от пода, за да избегнете повреда на торбичката за прах.

Не събирайте фин прах като: брашно, гипс, тонери на принтери и др., тъй като това може да доведе до запушване на филтрите и повреда на прахосмукачката.

Не оставяйте уреда с максимално изтеглена тръба в хоризонтал или вертикал.

Съхранявайте литиево-йонната батерия на хладно и сухо място. Литиево-йонната батерия ще бъде заредена от производителя до 40%. След покупката трябва да се презареди до 100%. Това има за цел да удължи живота на батерията.

Течността, изтичаща от акумулатора, може да причини дразнене и изгаряния. Ако течността оцвети кожата, потърсете медицинска помощ, измийте със сапун и вода възможно най-бързо и неутрализирайте със слаба киселина като лимонен сок или оцет. Ако течността попадне в очите, незабавно изплакнете очите с чиста вода в продължение на поне 10 минути.

Когато акумулаторът не се използва, пазете го далеч от метални предмети като кламери, монети, ключове, гвоздеи, винтове или други малки метални предмети, които могат да свържат двата полюса. Свързването на полюсите на акумулатора може да причини изгаряне или пожар.

Продуктът е предназначен за използване при температура от 4,5°C до 40°C.

Не използвайте повредено или модифицирано устройство или акумулатор. Повредените или модифицирани акумулатори могат да бъдат нестабилни, да причинят пожар, експлозия или нараняване.

Не излагайте устройството или акумулатора на въздействието на висока температура или огън. Температури над 130°C могат да причинят експлозия. Рециклирането или правилното обезвреждане на акумулатора помага за опазването на природните ресурси. Продуктът е оборудван с литиево-йонен акумулатор. Той трябва да се обезвреди по правилния начин.

Преди да утилизирате прахосмукачката, трябва да обезвредите акумулатора по безопасен за околната среда начин. Не изхвърляйте акумулатора с битовите отпадъци.

Ефективността на литиево-йонните батерии може леко да се влоши с времето в зависимост от употребата. Възможна е подмяна на батерията 21,6V/230V в сервис и закупуване. Подробна информация на нашия уебсайт: <https://czeszczamienne.amica.pl/Product/Part>

## ТЕХНИЧЕСКИ ДАННИ:

Параметри на захранването:	21,6V/230V 50Hz / 60Hz
Номинална мощност:	150W
Максимална мощност:	165W
Нето тегло:	2,6 kg

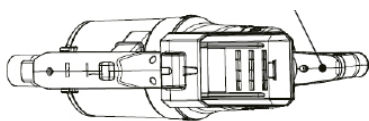
## Елементи на уреда

1. Дръжка
2. Бутон за включване/изключване
3. Бутон за смяна на режима
4. Накрайник
5. Лост за освобождаване на капака на контейнера за прах
6. Контейнер за прах
7. Капак на филтъра
8. Литиево-йонна батерия
9. Бутон за освобождаване на ръчната прахосмукачка
10. Тръба
11. Бутон за освобождаване на четката за под
12. Електрическа четка
13. LED подсветка на електрическата четка

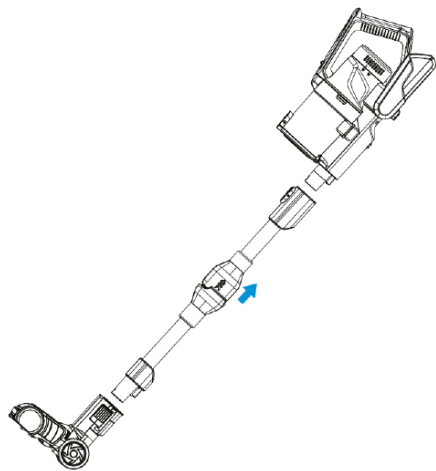


## Монтаж

- Поставете корпуса върху равна повърхност. Свържете адаптера към гнездото за зареждане на батерията и поставете щепсела в гнездото за захранване. По време на зареждане индикаторът на захранването мига непрекъснато, една минута след зареждането светлинният индикатор се изключва.



- Поставете тръбата в ръчната прахосмукачка, докато щракне.
- Поставете тръбата в четката за под, докато щракне.



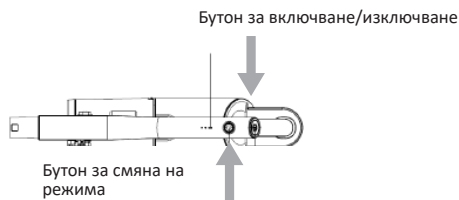
- Свържете зарядното устройство към електрически контакт и след това към гнездото за зареждане в прахосмукачката.
- Поставете аксесоарите на съответното за тях място в стенния държач.

#### Индикаторните лампи на акумулатора показват състоянието на зареждане

- След пълното зареждане индикаторните лампи спират да мигат.
- Преди първото използване трябва напълно да заредите акумулатора. Това може да отнеме 4-6 часа. Време на работа: При максимална мощност: около 15 минути. При най-ниска мощност: около 30 минути. Времето за работа на прахосмукачката може да бъде различно в зависимост от използваните четки и условията за експлоатация.

#### Обслужване

- Натиснете „бутона на захранването“, за да включите уреда.
- Натиснете отново „бутона на захранването“, за да спрете уреда.
- Натиснете „Бутон за промяна на режима“, за да промените режима.
- Когато мига само един индикатор на захранването, трябва да заредите уреда.



#### ПОЧИСТВАНЕ И ПОДДРЪЖКА

##### Изпразване на контейнера за прах

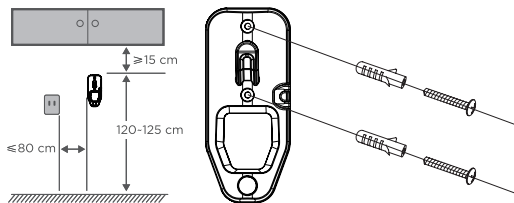
##### Указания:

- За да осигурите постоянна смукателна мощност на прахосмукачката, трябва редовно да почиствате контейнера за прах.
- Натиснете бутона на ключалката, отворете долния капак и изсипете прахта.



##### Монтаж на стенния държач

- Изберете място близо до електрически контакт.
- Височината трябва да бъде избраната така, че тръбата с четката за под да виси свободно.
- Допреете държача към стената и с помощта на молив маркирайте отворите за пробиване.
- Пробийте отворите и поставете в тях дюбели. През отворите в държача поставете винтовете и го монтирайте към стената.



##### Внимание:

Местоположението на държача трябва да е далеч от потенциални източници на високи и ниски температури, като например радиатор.

##### Как да зареждате акумулатора и да съхранявате аксесоарите

- Окачете сглобената прахосмукачка на стенния държач.

##### Употреба на прахосмукачката и аксесоарите

- Преди да монтирате аксесоарите винаги трябва да изключите прахосмукачката.

##### Почистване и поддръжка на прахосмукачката

- Натиснете бутона на ключалката на контейнера за прах и извадете контейнера.
- Извадете филтъра от контейнера за прах.
- Разгънете филтъра и го почистете. Всички елементи на филтъра могат да семият.
- След изсушаването на елементите, трябва да ги монтирате в обратна последователност на демонтажа.

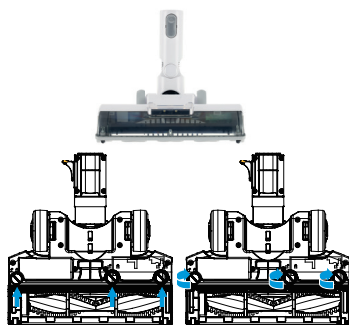
**Забележка:** Фигурите са показани само с илюстративна цел. Отделните модели могат да се различават.



### Почистване и поддръжка на електрическата четка

#### Забележка:

За да осигурите правилна работа на четката, редовно почиствайте ролката и колелата на четката от прах и заплетени влакна. Преди да демонтирате основната четка, трябва да се уверите се, че уредът е изключен. Натиснете бутона и извадете четката. Отворете защитния капак на четката, след това извадете и почиствайте ролката на четката. След като почиствате ролката, я монтирайте по обратен ред на демонтажа.



#### Указания:

- Не мийте четката. Ако в четката са се заплели коси, почиствайте я в помощта на ножица или нож.

#### Филтър за прах - почиствайте поне веднъж месечно, в зависимост от честотата на употреба

- Завъртете контейнера за прах и го извадете.
- Завъртете мрежовия филтър и го извадете.
- Извадете филтъра от тип гъба и държача.
- Разделете гъбата от влакнестия филтър като ги отдалечите един от друг.
- Изплакнете ги и старателно ги изсушете. След като изсъхнат монтирайте филтъра обратно.

Описание на неизправността	Начин на действие
1. Прахосмукачката не почиства добре.	<ol style="list-style-type: none"> <li>1. Изпразнете на контейнера за прах.</li> <li>2. Почистете прекомерното количество прах от филтрите.</li> <li>3. Измийте филтрите.</li> <li>4. Проверете за евентуално блокиране (задръстване).</li> </ol>
2. Прахосмукачката се е изключила или не работи.	<ol style="list-style-type: none"> <li>1. Заредете прахосмукачката (уверете се, че мрежовият контакт е изправен и превключвателят е включен).</li> <li>2. Прахосмукачката може да бъде блокирана (задръстена) - вижте точки от 1 до 4 по-горе.</li> <li>3. Активирана е блокировката за защита на продукта. Изключете прахосмукачката и оставете двигателя да се охлади за един час, след което опитайте да я използвате отново.</li> </ol>
3. Двигателят на четката се прегрява и спира да работи.	<ol style="list-style-type: none"> <li>1. Четката за под е задръстена; вижте раздел „Почистване и поддръжка на електрическата четка“ в настоящата инструкция.</li> <li>2. Двигателят на четката с вала се прегрява поради високо натоварване. Това може да се дължи на продължителна употреба върху килим с дълъг косъм или мек мокет. Оставете прахосмукачката да се охлади за един за минимум час, след което опитайте да я използвате отново.</li> </ol>

- Ha a tápkábel illetve a dugó meghibásodna, ezeket csakis szakképzett szakszervizben lehet szervizelni illetve kicserélni az esetlegesen felléphető veszély elhárításának céljából.
- Ezt a készüléket nem használhatják olyan személyek (többek között gyerekek) akik csökkent fizikai, érzékszervi vagy értelmi képességűek, vagy hiányzik a megfelelő tapasztalatuk vagy a tudásuk, hacsak nem felügyeli őket egy a biztonságukért felelős személy, aki a használati utasítás alapján útmutatókkal látja el őket. Ügyeljünk a gyerekekre, hogy ne játsszanak a készülékkel.
- Ezt a készüléket 8 éves és idősebb gyerekek, illetve csökkent fizikai, érzékszervi vagy értelmi képességű, illetve kellő tapasztalattal és tudással nem rendelkező személyek csak akkor használhatják, ha közben felügyelik őket vagy a készülék biztonságos használatára megtanították őket és ők megértették a használatlalt kapcsolatos veszélyeket. Gyerekek nem játszhatnak a készülékkel. A tisztítást és karbantartást nem végezhetik gyerekek, hacsak nem 8 évnél idősebbek és közben felügyelik őket.
- Ne használjuk a készüléket, ha a tápkábel sérült lehet illetve ha a készülék le lett ejtve a földre.
- Ne tegyük ki a készüléket ned-

vesség illetve víz hatására, ne használjuk a készüléket a szabad ég alatt. Ne nyúljunk hozzá a készülékhez vizes kézzel.

- Ez a készülék nem használható a 2000 métert meghaladó tengersizint feletti magasságban.
- A készülék teljes kikapcsolásához húzza ki a dugót a konnektorból.



Ez a készülék el lett látva a 2012/19/EU direktíva valamint a lengyel, használt elektronikai cikkekéről szóló törvény szerinti jellel – egy keresztülhúzott hulladéktartállyal. Ez a jelzés arról tájékoztat, hogy a készülék, miután használatra befejeződött, nem kerülhet a szemétkosárba az összes többi házi hulladékkal együtt. A felhasználó köteles az elhasznált készüléket egy elektronikus és elektromos hulladékgyűjtő pontban leadni. A hulladékgyűjtő pontok, többek között a lokális pontok, a boltok, az önkormányzati szervezetek egy rendszert alkotnak, mely lehetővé teszi a hulladék leadását. Az elektronikus és elektromos hulladékkal való megfelelő bánásmód segít megelőzni az emberi egészségre és környezetre káros mellékhatásokat, melyeket a hulladékkal való nem megfelelő bánásmód és a hulladékban található veszélyes anyagok okozhatnak.

Olvassuk el figyelmesen a jelen használati utasítást mielőtt megkezdénénk a készülék használatát. A készüléket kizárólag háztartási használatra szánták. A csomagolóanyagokat (polietilén zacskók, polisztirol stb.) a kicsomagolás közben tartsuk távol a gyerekektől. A gyerekek nem képesek felmérni azokat a veszélyeket, melyek az elektromos készülékek használatára vonatkoznak, ezért is a készüléket távol kell tartani a gyerekektől. A készülék nem szabad vízbe illetve egyéb folyadékba mártani. A készülék vízbemártása áramütés veszélyét vonja maga után. Ha a készülék külső elemei vizesek lesznek, meg kell őket szárítani a készülék ismételt áramhoz való csatlakoztatása előtt. Ne érintse meg a nedves felületeket, amelyek érintkezésbe kerülnek a hálózatra csatlakoztatott készülékkel, azonnal húzza ki a dugót a konnektorból. Amikor a dugót kihúzzuk a konnektorból, soha ne húzzuk a kábelnél fogva, hanem mindig tartsuk egy kézzel a dugót s a másikkal a konnektort.

Ne próbáljuk meg eltávolítani a készülék bármely részét. Azon kellekét használat, melyek nem tartoznak a készülék felszereléséhez, a készülék meghibásodásához vezethet. Soha ne helyezze a készüléket forró felületekre. Ne helyezze a kábelt éles szélekre vagy forró felületek közelébe. Győződjön meg róla, hogy a keze száraz, mielőtt bedugja a csatlakozódugót a konnektorból.

Ne helyezzen semmilyen tárgyat a készülék belsejébe. Ellenőrizni kell, hogy az adattáblán megadott feszültség egyezik-e a háztartás elektromos rendszerének a feszültségével, s az áramforrásnak a következőnek kell lennie ~ (váltóáram) Ezt a készüléket háztartásbéli használatra tervezték s ezenfelül használható még olyan létesítményekben, mint pl.: üzemi konyhákban; boltokban, irodákban és egyéb munkahelyi létesítményekben, szállodák ügyfelei által, motellekben és vidéki területeken fekvő lakóépületekben, szálláshelyekben;

A tartozékok cseréje előtt húzza ki a dugót a konnektorból. Ne húzza vagy vigye a porszívót a vezetéknel fogva, ne használja a vezetéket fogantyúként, ne zárja be az ajtót a vezeték becsípésével, és ne helyezze a vezetéket éles szélekre vagy forró felületek közelébe. Ügyeljen arra, hogy a porszívó ne menjen át a vezetékben. Ne helyezzen semmilyen tárgyat a porszívó nyílásaiba. Ne használja a porszívót, ha bármely nyílása el van tömve, szabaduljon meg a portól, szőszről, hajtól és minden mástól, ami csökkentheti a légáramlást.

Tartsa távol a haját, a laza ruházatot, az ujjakat és más testrészeket a nyílásoktól és a mozgó alkatrészeketől.

Ne használja a porszívót gyúlékony anyagok, például benzin felszívására, és ne használja olyan helyen, ahol hasonló anyagok lehetnek jelen.

Ha a készülék csévéllővel rendelkezik, tartsa a dugót a kábel feltekerése közben. Ne engedje, hogy a dugó kilazuljon visszatekerés közben.

Ne szívjon fel semmilyen égő vagy füstölő tárgyat, például cigaretta, gyufát vagy forró hamut.

Ne használja a porszívót porzsák és/vagy szűrők nélkül.

Ha a levegőt beszívó lyuk, a szívótömlő vagy a teleszkópos cső eltömődött, azonnal kapcsolja ki a porszívót. Mielőtt újra bekapcsolná a porszívót, először távolítsa el a blokkoló tárgyat.

Ne használja a porszívót fűtőtestek, radiátorok, cigarettacsikkek stb. közelében.

A porszívó használata előtt távolítsa el az éles tárgyakat a padlóról, hogy elkerülje a porzsák károsodását.

Ne szívjon fel finom port, például: lisztet, vakolatot, nyomtatófestéket stb., mert ez eltömítheti a szűrőket és károsíthatja a porszívót.

Ne parkoljon le úgy, hogy a teleszkópos cső függőlegesen és vízszintesen teljesen ki van húzva.

A lítium-ion akkumulátort hűvös és száraz helyen tárolja.

A lítium-ion akkumulátort a gyártó 40%-ra tölti fel. Vásárlás után 100%-ra kell tölteni. Ez az akkumulátor élettartamának meghosszabbítását szolgálja.

Az akkumulátorból kifolyó folyadék irritációt és égési sérüléseket okozhat. Ha a folyadék beszennyezi a bőrt, forduljon orvoshoz, a lehető leghamarabb mossa le szappannal és vízzel, és semlegesítse gyenge savval, például citromlével vagy ecettel. Ha a folyadék a szembe kerül, azonnal öblítse ki a szemet tiszta vízzel legalább 10 percig.

Ha az akkumulátort nem használja, tartsa távol fémtárgyaktól, például gemkapcsoktól, érméktől, kulcsoktól, szögektől, csavaroktól vagy más apró fémtárgyaktól, amelyek rövidere zárhatják a két pólust. Az akkumulátor érintkezéskor rövidere zárása égési sérüléseket vagy tüzet okozhat.

A termék 4,5°C és 40°C közötti hőmérsékleten használható.

Ne használjon sérült vagy módosított készüléket vagy akkumulátort.

A sérült vagy módosított akkumulátorok hibásan működhetnek, ami tüzet, robbanást vagy személyi sérülést okozhat.

Ne tegye ki a készüléket vagy az akkumulátort hőnek vagy tűznek. A 130°C feletti hőmérséklet robbanást okozhat. Az akkumulátor megfelelő újrahaznosítása vagy ártalmatlanítása segít megővni a természeti erőforrásokat. A termék lítium-ion akkumulátorral rendelkezik. Megfelelő módon kell ártalmatlanítani.

A porszívó ártalmatlanítása előtt az akkumulátort környezetbarát módon ártalmatlanítsa. Ne dobja az akkumulátort a háztartási hulladék közé.

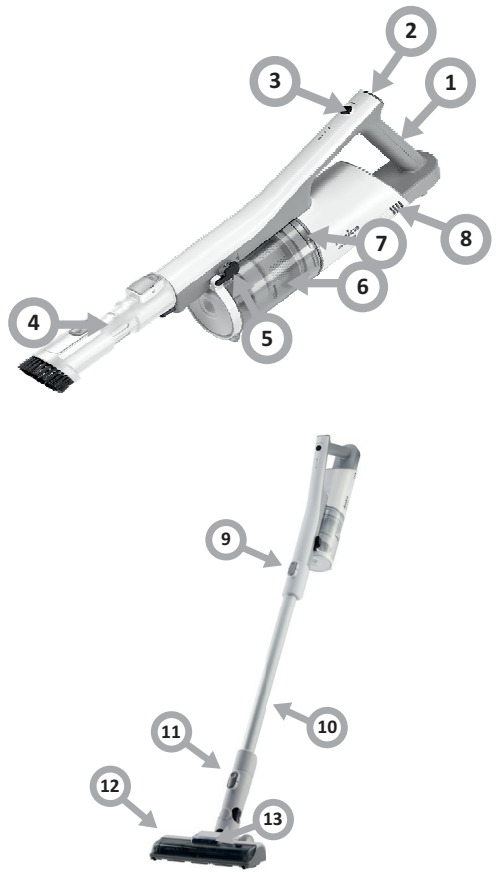
A lítium-ion akkumulátorok teljesítménye a használattól függően idővel kissé romolhat. Lehetőség van a 21,6V/230V-os akkumulátor cseréjére és megvásárlására a szervizben. Részletes információ a honlapunkon található: <https://czescizamienne.amica.pl/Product/Part>

## MŰSZAKI ADATOK

Áramellátási paraméterek:	21,6V/230V 50Hz / 60Hz
Névleges teljesítmény:	150W
Maximális teljesítmény:	165W
Nettó tömeg:	2,6 kg

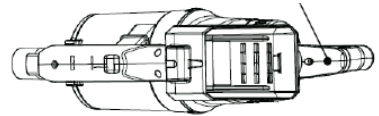
## A készülék elemei

1. Fogantyú
2. Be/ki gomb
3. Üzem módváltó gomb
4. Vég
5. A portartály fedelének kioldó karja
6. Portartály
7. Szűrőfedél
8. Lit-ion akkumulátor
9. Kioldó gomb a kézi porszívóhoz
10. Cső
11. Padlókefe kioldó gomb
12. Elektromos kefe
13. Elektromos kefe LED háttérvilágítás



## Felszerelés

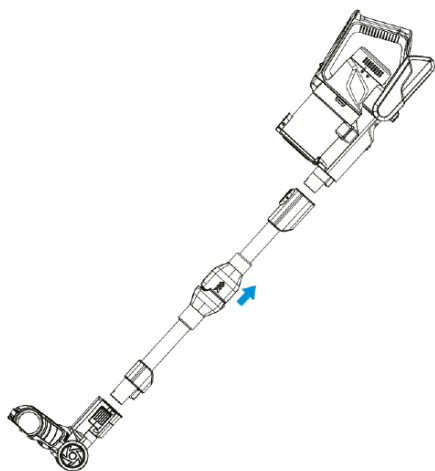
- Helyezze a házat sima felületre. Csatlakoztassa az adaptert az akkumulátor töltőaljzatához, és dugja be a dugót a hálózati aljzatba. Töltés közben a tápfeszültség jelzőfény folyamatosan villog, a feltöltés után egy perccel a jelzőfény kialszik.



- Tolja be a csövet a kézi porszívóba, amíg kattanást nem hall.
- Dugja be a padlókefe csövét, amíg kattanást nem hall.

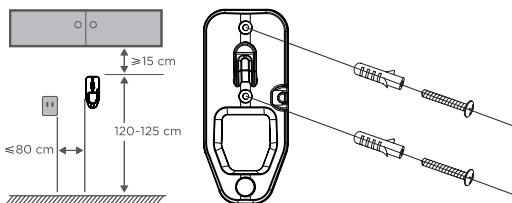
**Figyelem:** Az illusztrációk csakis tájékoztató jellegűek. Az egyes modellek eltérhetnek egymástól.





### A fali tartó felszerelése

- Válasszon egy helyet az elektromos aljzat közelében.
- Állítsa be a magasságot úgy, hogy a padlókefével ellátott cső szabadon lőgjön.
- Helyezze a konzolt a falhoz, és ceruzával jelölje meg a fúrandó lyukakat.
- Fúrjon lyukakat és helyezze be a tipliket. Helyezze be a csavarokat a fogantyúban lévő lyukakon keresztül, és rögzítse.



### Figyelem:

A fogantyú helyének távol kell lennie a magas és alacsony hőmérséklet potenciális forrásaitól, például radiátortól.

### Az akkumulátor töltése és a tartozékok tárolása

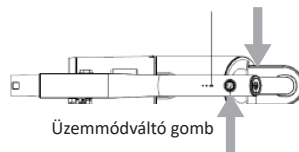
- Akassza fel az összeszerelt porszívót a fali tartóra.
- Dugja be a töltőt egy elektromos aljzatba, majd a porszívó töltőaljzatába.
- Helyezze a tartozékokat a fali tartó megfelelő helyére.

### Az akkumulátor jelzőfényei jelzik a töltöttségi szintet

- Amikor teljesen fel van töltve, a jelzőfények abbahagyják a villogást.
- Az első használat előtt teljesen tölts fel az akkumulátort. Ez 4-6 órát is igénybe vehet. Munkaidő: Maximális teljesítményszinten: körülbelül 15 perc. A legalacsonyabb teljesítményszinten: kb. 30 perc. A porszívó működési ideje a használt keféktől és a használati körülményektől függően változhat.

### Kezelés

- Nyomja meg a „bekapcsológombot” a készülék elindításához.
- Nyomja meg ismét a „bekapcsológombot” a készülék leállításához.
- Nyomja meg a „Mode Change Button” gombot az üzemmód megváltoztatásához.
- Ha csak egy tápfeszültségjelző villog, a készüléket fel kell tölteni.



### TISZTÍTÁS ÉS KARBANTARTÁS

#### A portartály ürítése

Tanácsok:

- A porszívó kiváló szívóteljesítményének megtartása érdekében a portartályt rendszeresen ki kell üríteni.
- Nyomja meg a reteszelő gombot, nyissa ki az alsó fedelet és öntse ki a port.



#### A porszívó és a tartozékok használata

- **A tartozékok csatlakoztatása előtt mindig kapcsolja ki a porszívót.**

#### A porszívó tisztítása és karbantartása

- Nyomja meg a portartály rögzítő gombját, és vegye ki a tartályt.
- Távolítsa el a szűrőt a portartályból.
- Szerelje szét a szűrőt és tisztítsa meg. A szűrő minden részét moshatja.
- Az összes alkatrész tisztítása után szerelje vissza azokat a szét szerelés fordított sorrendjében.



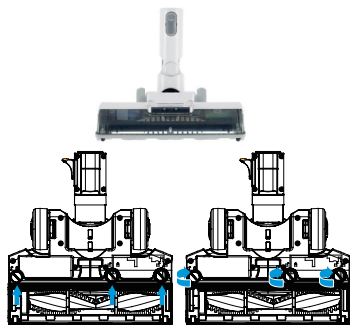
#### Az elektromos kefe tisztítása és karbantartása

##### Figyelem:

A kefe megfelelő működése érdekében rendszeresen tisztítsa meg a kefehengert és a kerekeket a portól és az összegabalyodott szálaktól. A főkefe eltávolítása előtt győződjön meg arról, hogy a készülék ki van kapcsolva. Nyomja meg a gombot, és távolítsa el a kefét. Nyissa ki a kefe fedelét, majd távolítsa el és tisztítsa meg a kefehengert. A tengely megtisztítása után szerelje vissza a szétszerelés fordított sorrendjében.

**Figyelem:** Az illusztrációk csakis tájékoztató jellegűek. Az egyes modellek eltérhetnek egymástól.





**Tanácsok:**

- Ne mossa a keféit. Ha a szőr beleakadt a kefébe, tisztítsa meg ollóval vagy késsel.

**Porszívó - Tisztítsa meg legalább havonta egyszer, a használat gyakoriságától függően**

- Fordítsa el a portartályt és vegye ki.
- Csavarja el a szűrőt és vegye ki.
- Távolítsa el a habszűrőt és a tartót.
- Válassza le a habszűrőt a szálszűrőről úgy, hogy széthúzza őket.
- Öblítse le és alaposan szárítsa meg. Megszáradás után szerelje össze.

Hibák leírása	Eljárásmód
1. A porszívó nem eléggé hatékony.	<ol style="list-style-type: none"> <li>1. Ürítse ki a portartályt.</li> <li>2. Távolítsa el a felesleges port a szűrőkről.</li> <li>3. Mossa ki a szűrőket.</li> <li>4. Ellenőrizze, hogy nincs-e eltömődés.</li> </ol>
2. A porszívó kikapcsolt vagy nem működik.	<ol style="list-style-type: none"> <li>1. Töltse fel a porszívót (ellenőrizze, hogy a hálózati aljzat működik-e, és a kapcsoló be van-e kapcsolva).</li> <li>2. Lehet, hogy le van blokkolva– ellenőrizze a fenti 1-4 pontokat.</li> <li>3. A termék védőzára aktiválva. Kapcsolja ki a porszívót, hagyja lehűlni a motort egy órán keresztül, majd próbálja újra használni.</li> </ol>
3. A kefemotor túlmelegszik és leáll.	<ol style="list-style-type: none"> <li>1. A padlókefe eltömődött; olvassa el a használati utasítás „Az elektromos kefe tisztítása és karbantartása” című részét.</li> <li>2. A hengerkefe motorja túlmelegedett a nagy terhelés miatt. Ennek egyik oka lehet a hosszú szálú szőnyegen vagy puha szőnyegen való hosszan tartó használat. Hagyja lehűlni a porszívót egy órán minimum egy órán keresztül majd kapcsolja be újra.</li> </ol>

- Якщо кабель живлення або вилку пошкоджено, їх треба замінити в спеціалізованому сервісному центрі з метою уникнення загрози.
- Цей пристрій не призначений для використання особами (зокрема дітьми) з обмеженими фізичними, сенсорними або психічними можливостями, або особами без відповідного досвіду чи знання пристрою, окрім випадків, коли це відбувається під наглядом або відповідно до інструкції з використання пристрою, наданої особою, відповідальною за їхню безпеку. Необхідно звертати увагу на дітей, щоб вони не гралися пристроєм.
- Цей пристрій може використовуватися дітьми у віці 8 років і старше, особами з обмеженими фізичними, сенсорними або розумовими можливостями, а також особами, в яких відсутній досвід і знання про прилад, якщо вони перебувають під наглядом або отримали інструкції про те, як використовувати пристрій безпечно, і ознайомлені з ризиком, пов'язаним з використанням пристрою. Діти не повинні гратися з пристроєм. Очищення і обслуговування пристрою не повинні виконуватися дітьми, якщо вони молодші 8 років і не перебу-

вають під наглядом відповідної особи.

- Не використовуйте пристрій у разі виявлення якихось ознак пошкодження кабелю живлення або якщо пристрій падав на підлогу.
- Не виставляйте пристрій на дощ та вологу та не використовуйте пристрій на відкритому повітрі. Не обслуговуйте пристрій мокрими руками.
- Цей пристрій не призначений для використання на висоті понад 2000 метрів над рівнем моря.
- Щоб повністю вимкнути пристрій, вийміть вилку з розетки.



Цей пристрій відповідно до Європейської Директиви 2012/19/ЄС і польського Закону про використанні електричне та електронне обладнання позначений символом перекресленого контейнера для відходів. Таке маркування повідомляє, що цей пристрій після завершення терміну його використання не можна викидати разом з іншими побутовими відходами. Користувач зобов'язаний віддати його у відповідний пункт збору відходів електричного та електронного обладнання. Пункти збору, зокрема, місцеві пункти, магазини і районні пункти утворюють відповідну систему, що дозволяє здавати це обладнання. Відповідне поводження з використанням електричним та електронним обладнанням дозволяє уникнути шкідливих для здоров'я людини й довкілля наслідків, які можуть бути спричинені наявністю небезпечних компонентів та неправильним зберіганням і переробкою такого обладнання.

Уважно прочитайте цю інструкцію, перш ніж приступити до використання пристрою.

Прилад призначений виключно для побутового використання. Увага! Пакувальні матеріали (поліетиленові пакети, шматки пінопласту тощо) у ході розпакування слід тримати у недоступному для дітей місці.

Діти не усвідомлюють рівня безпеки, яка може виникнути під час використання електричних пристроїв, тому тримайте пристрій у недоступному для дітей місці.

Не занурюйте корпус пристрою у воду чи інші рідини. Занурення у воду може призвести до ураження електричним струмом.

У випадку, якщо вода потрапить на зовнішні елементи пристрою, перед тим як підключити пристрій до мережі, ретельно просушіть його. Не торкайтеся мокрих поверхонь, які контактують з пристроєм, підключеним до джерела живлення, слід негайно відключити його від живлення.

Під час витягання вилки з настінної розетки ніколи не тягніть за кабель, тягнути треба лише за вилку, притримуючи іншою рукою розетку.

Не намагайтеся зняти будь-яку частину корпусу. Використання аксесуарів, які не були надані разом з пристроєм, може призвести до пошкодження пристрою.

Ніколи не ставте пристрій на гарячі поверхні.

Не кладіть кабель на гострі краї або поблизу гарячих поверхонь. Перш ніж вставити вилку в розетку живлення, переконайтеся, що ваші руки сухі.

Не кладіть жодних предметів усередину пристрою. Слід перевірити, чи напруга, подана в таблиці номінальних значень, відповідає параметрам домашньої електромережі, при цьому живлення повинно мати позначення ~ (змінний струм). Цей пристрій призначений для використання в домашніх умовах або в приміщеннях, таких як кухня для працівників; в магазинах, офісах та інших робочих середовищах, використання клієнтами готелів, мотелів та інших житлових об'єктів, у сільських житлових будинках, в об'єктах для ночівлі.

Перш ніж міняти приладдя, вийміть вилку з розетки.

Не тягніть і не носіть пилосос за шнур, не використовуйте шнур як ручку, не зачіняйте двері, захопивши шнур, і не ставте шнур на гострі краї або поблизу гарячих поверхонь. Слідкуйте, щоб пилосос не переїжджав через кабель.

Не вставляйте жодних предметів в отвори пилососа. Не використовуйте пилосос, якщо який-небудь отвір заблокований, позбавляється від пилу, ворсинок, волосся і всього, що може зменшити потік повітря.

Тримайте волосся, вільні частини одягу, пальці та інші частини тіла подалі від отворів і рухомих частин.

Не використовуйте пилосос для збирання легкозаймистих речовин, таких як бензин, і не використовуйте його в місцях, де можуть бути подібні речовини.

Якщо прилад має змотувач, тримайте вилку, змотуючи шнур. Не допускайте, щоб вилка вільно змотувалась.

Не збирайте предмети, які горять або димляться, наприклад сигарети, сірники чи гарячий попіл.

Не використовуйте пилосос без мішка для збору пилу і/або фільтрів.

Якщо отвір для всмоктування повітря, всмоктувальний шланг або телескопічна трубка забиті, слід негайно вимкнути пилосос. Перш ніж знову ввімкнути пилосос, приберіть предмет, що перешкоджає.

Не використовуйте пилосос надто близько до обігрівачів, калориферів, сигаретних недопалків тощо.

Перш ніж використовувати пилосос, приберіть з підлоги гострі предмети, щоб не пошкодити мішок для збирання пилу.

Не використовуйте пилосос для очищення від дрібного пилу, такого як борошно, гіпс, тонери для принтера тощо, оскільки це може забити фільтри і пошкодити пилосос.

Не зберігайте пилосос з максимальною розкладеною телескопічною трубою в вертикальному і горизонтальному положенні.

Зберігайте літій-іонний акумулятор у прохолодному та сухому місці.

Літій-іонний акумулятор буде заряджений виробником на 40%. Після покупки його слід зарядити до 100%. Це необхідно для продовження терміну служби батареї.

Рідина, що витікає з акумулятора, може спричинити подразнення або опіки. Якщо рідина забруднила шкіру, зверніться до лікаря, якнайшвидше промийте її водою з милом і нейтралізуйте слабкою кислотою, такою як лимонний сік або оцет. Якщо рідина потрапила в очі, негайно промийте очі чистою водою протягом щонайменше 10 хвилин.

Коли акумулятор не використовується, тримайте її подалі від металевих предметів, таких як канцелярські скріпки, монети, ключі, цвяхи, шурупи або інші невеликі металеві предмети, які можуть замкнутися два полюси. Коротке замикання акумуляторних клем може призвести до опіків або пожежі.

Продукт призначений для використання при температурі від 4,5°C до 40 °C.

Не використовуйте пошкоджений або модифікований прилад або акумулятор. Пошкоджені або модифіковані батареї можуть поводитися непередбачувано, спричиняючи пожежу, вибух або травму.

Не піддавайте прилад або акумулятор дії високої температури чи вогню. Температура вище 130°C може спричинити вибух. Переробка або належна утилізація акумулятора допомагає зберегти природні ресурси. Виріб оснащений літій-іонним акумулятором. Його слід утилізувати відповідним чином.

Перш ніж утилізувати пилосос, утилізуйте батарею безпечним для навколишнього середовища способом. Не викидайте батарею разом із побутовими відходами.

Властивості літій-іонних акумуляторів можуть дещо погіршуватися з часом залежно від використання. Можлива заміна акумулятора 21,6В/230В в сервіс та його придбання. Детальніше на нашому сайті: <https://www.czcscizamienne.amica.pl/Product/Part>

**Увага:** Рисунки мають лише ілюстративний характер. Окремі моделі можуть відрізнятися одна від одної.

## ТЕХНІЧНІ ХАРАКТЕРИСТИКИ:

Параметри живлення:	21,6В/230В 50Hz / 60Hz
Номінальна потужність:	150W
Максимальна потужність:	165W
Вага нетто:	2,6 kg

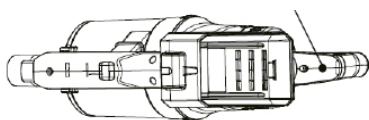
## Елементи пристрою

1. Ручка
2. Кнопка ввімкнення/вимкнення
3. Кнопка зміни режиму
4. Наконечник
5. Кнопка розблокування кришки пилозбірника
6. Пилозбірник
7. Кришка фільтра
8. Літій-іонний акумулятор
9. Кнопка розблокування ручного пилососа
10. Труба
11. Кнопка розблокування щітки для підлоги
12. Електрична щітка
13. Світлодіодне підсвічування електрощітки

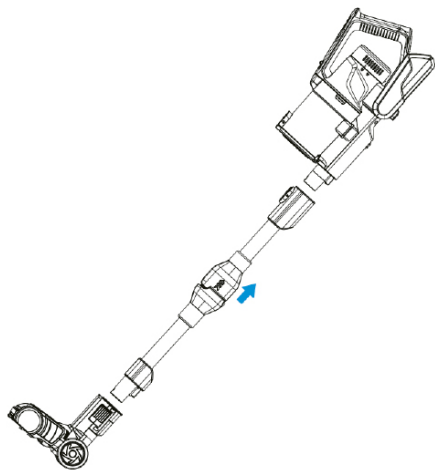


## Монтаж

- Покладіть корпус на пласку поверхню. Підключіть адаптер до зарядного гнізда на акумуляторі та вставте вилку в розетку. Під час зарядки індикатор живлення блимає весь час, через хвилину після зарядки індикатор вимикається.

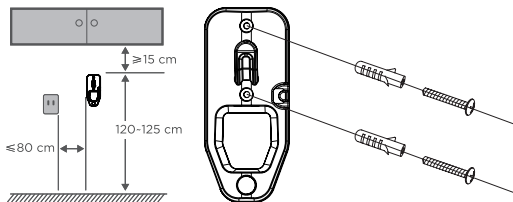


- Вставте трубку в ручний пиросос, доки не почуєте клацання.
- Вставте трубку в щітку для підлоги, доки не почуєте клацання.



#### Установка настінного кріплення

- Виберіть місце біля електричної розетки.
- Підберіть висоту так, щоб трубка зі щіткою для підлоги вільно звисала.
- Приставте ручку до стіни та позначте олівцем отвори, які потрібно просвердлити.
- Просвердліть отвори та вставте дюбелі. Вставте гвинти через отвори в ручці та закріпіть.



#### Увага:

Розташування ручки має бути подалі від потенційних джерел високих і низьких температур, наприклад, радіатора.

#### Як заряджати акумулятор і зберігати аксесуари

- Повісьте зібраний пиросос на настінну ручку.

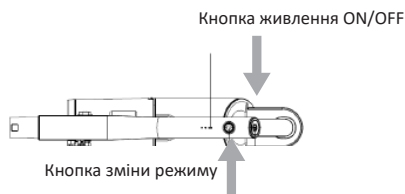
- Підключіть зарядний прилад до електричної розетки, а потім до зарядної розетки на пирососі.
- Розмістіть аксесуари у відповідних місцях на настінній ручці.

#### Індикатори акумулятора вказують на рівень заряду

- Після повної зарядки індикатори перестають блимати.
- Перед першим використанням повністю зарядіть акумулятор. Це може зайняти 4-6 годин. Робочий час: На максимальному рівні потужності: близько 15 хвилин. На найнижчому рівні потужності: приблизно 30 хвилин. Тривалість роботи пирососа може відрізнятися в залежності від використовуваних щіток і умов використання.

#### Експлуатація

- Натисніть «кнопку живлення» для запуску приладу.
- Натисніть «кнопку живлення» ще раз, щоб зупинити пристрій.
- Натисніть «Кнопку зміни режиму», щоб змінити режим.
- Коли блимає лише один індикатор живлення, пристрій потрібно зарядити.



#### ОЧИЩЕННЯ І ДОГЛЯД

##### Спорожнення пилозбірника

##### Вказівки:

- Для підтримки постійної потужності всмоктування пирососа слід регулярно спорожнювати контейнер для пилу.
- Натисніть кнопку блокування, відкрийте нижню кришку і висипте пил.



##### Використання пирососа та аксесуарів

- Завжди вимикайте пиросос, перш ніж приєднувати аксесуари.

##### Очищення і догляд за пирососом

- Натисніть кнопку блокування контейнера для пилу та вийміть його.
- Вийміть фільтр із контейнера для пилу.
- Розберіть фільтр і почистіть його. Усі частини фільтра можна мити.
- Після очищення всіх частин зберіть їх у порядку, зворотному процесу демонтажу.

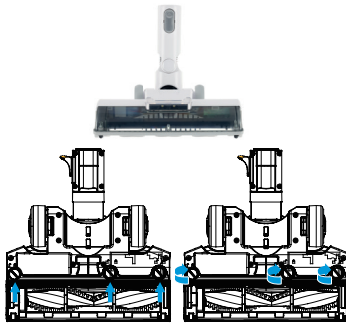
**Увага:** Рисунки мають лише ілюстративний характер. Окремі моделі можуть відрізнятися одна від одної.



### Очищення і догляд за електрощіткою

#### Увага:

Щоб забезпечити правильну роботу щітки, регулярно очищайте валик та колеса щітки від пилу та сплутаних волокон. Перш ніж знімати головну щітку, переконайтеся, що обладнання вимкнено. Натисніть кнопку і зніміть щітку. Відкрийте кришку щітки, потім зніміть і почистіть валик щітки. Після очищення валику встановіть його на місце в порядку, зворотному процесу розбирання.



#### Вказівки:

- Щітки не мити. Якщо волосся потрапило в щітку, очистіть її ножицями або ножем.

### Пиловий фільтр — очищуйте принаймні раз на місяць залежно від частоти використання

- Поверніть контейнер для пилу та зніміть його.
- Поверніть сітчастий фільтр і зніміть його.
- Зніміть поролоновий фільтр і ручку.
- Відокремте поролоновий фільтр від волоконного, розсунувши їх.
- Промийте та ретельно висушіть. Зберіть після висихання.

Опис несправностей	Спосіб вирішення
1. Пилосос погано прибирає.	1. Спорожніть контейнер для пилу. 2. Видаліть надлишки пилу з фільтрів. 3. Промийте фільтри. 4. Перевірте, чи немає засмічень.
2. Пилосос вимкнувся або не працює.	1. Зарядіть пилосос (перевірте, чи справна розетка, а вимикач увімкнено). 2. Він може бути заблокований - перевірте пункти з 1 по 4 вище. 3. Активовано захисне блокування продукту. Вимкніть пилосос і дайте, щоб мотор охолонув протягом години, а потім спробуйте використати його знову.
3. Мотор щітки перегрівається і перестає працювати.	1. Щітка для підлоги заблокована; зверніться до розділу «Очищення і догляд за електрощіткою» цієї інструкції. 2. Мотор щітки з валиком перегрівся через велике навантаження. Це може бути пов'язано з тривалим використанням на килимі з довгим ворсом або м'якому килимі. Дайте пилососу охолонути протягом мінімум години, а потім знову використовуйте його.

- În cazul deteriorării cablului de alimentare sau a ștecherului, acestea trebuie să fie înlocuite de o firmă specializată de reparații pentru a evita pericolele.
- Acest echipament nu este destinat pentru utilizare de către persoane (inclusiv copiii) cu capacități fizice, senzoriale sau mentale reduse sau persoane fără experiență sau cunoștințe despre echipament, cu excepția cazului în care acest lucru este făcut sub supraveghere sau în conformitate cu instrucțiunile de utilizare a echipamentului, furnizate de persoane răspunzătoare pentru siguranța acestora. Nu lăsați echipamentul la îndemâna copiilor.
- Acest aparat poate fi utilizat de copii cu vârsta peste 8 ani și mai mari, de către persoane cu capacități fizice, senzoriale și mentale limitate și de către persoane fără experiență și care nu cunosc echipamentul, doar sub supraveghere sau după ce au fost instruite cu privire la utilizarea dispozitivului în siguranță și cunosc pericolele care reies din utilizarea acestui dispozitiv. Nu lăsați copiii să se joace cu dispozitivul. Curățarea și conservarea aparatului nu trebuie realizată de către copii cu excepția cazului în care aceștia au peste 8 ani și sunt supravegheați de către o persoană competentă.

- Nu utilizați aparatul în cazul în care prezintă orice semne de defecțiune la nivelul cablului de alimentare sau dacă aparatul a căzut pe podea.
- Nu expuneți aparatul la ploaie sau umidități și nu-l utilizați în exteriorul încăperilor. Nu utilizați aparatul cu mâinile ude.
- Acest dispozitiv nu este destinat pentru utilizare la altitudini care depășesc 2000 de metri deasupra nivelului mării.
- Pentru a opri complet dispozitivul, scoateți ștecherul din priză.



Acest aparat este marcat conform Directivei Europene 2012/19/UE și Legii poloneze cu privire la echipamentele electrice și electronice uzate cu simbolul containerului pentru deșuri. Acest marcaj informează că echipamentul acesta după perioada în care a fost utilizat nu poate fi aruncat împreună cu gunoierii menajeri. Utilizatorul este obligat să îl predea colectoriilor de deșuri de echipamente electrice și electronice. Instituțiile care le primesc, inclusiv punctele de ridicare, magazinele și autoritățile locale vor organiza un sistem corespunzător de predate a acestor echipamente. Procedura corespunzătoare cu echipamentele electrice și electronice asigură eliminarea consecințelor dăunătoare pentru sănătatea oamenilor și a mediului înconjurător, care reiese din prezența unor substanțe periculoase și din depozitarea și prelucrarea necorespunzătoare a acestui tip de echipament.

Citiți cu atenție aceste instrucțiuni înainte de a utiliza aparatul. Dispozitivul este destinat numai pentru uz casnic. Atenție! Materialele ambalajului (saci din polietilenă, bucățile de polistiren etc.) nu trebuie lăsate la îndemâna copiilor pe durata depachetării.

Copiii nu realizează pericolele care pot apărea pe durata utilizării aparatelor electrice; de aceea nu lăsați aparatul la îndemâna copiilor.

Nu scufundați corpul dispozitivului în apă sau alte lichide. Scufundarea în apă poate provoca electrocutarea cu curent electric.

În cazul în care se varsă apă pe elementele externe ale dispozitivului, înainte de repornirea dispozitivului la rețeaua de alimentare trebuie uscată bine. A nu se atinge suprafețele umede care au contact cu dispozitivul conectat la sursa de alimentare, a se deconecta imediat de la sursa de alimentare.

La scoaterea ștecherului din priză din perete a nu se trage de cablu doar de ștecher în același timp ținând cu a doua mână priză de alimentare.

Nu încercați să îndepărtați nici o parte a carcasei.

Utilizarea accesoriilor, care nu au fost livrate împreună cu produsul poate duce la deteriorarea dispozitivului.

Nu așezați niciodată aparatul pe suprafețe fierbinți.

Nu așezați cablul peste muchi ascuțiți sau lângă suprafețe fierbinți. Înainte de a scoate ștecherul din priză, asigurați-vă dacă aveți mâinile uscate.

Nu introduceți niciun obiect în interiorul dispozitivului.

Trebuie să verificați dacă tensiunea indicată pe plăcuța nominală corespunde parametrilor de alimentare cu curent din locuință, iar sursa de curent trebuie marcată cu ~ (curent alternativ).

Dispozitiv este destinat pentru a fi utilizat în casă sau în locuri, cum ar fi : bucătăria pentru angajați; în magazine, birouri sau alte medii de lucru, utilizarea de către clienții hotelurilor, motelurilor și alte facilități rezidențiale, în clădiri din mediul rural, în unități de cazare ;

Scoateți ștecherul din priză înainte de a începe înlocuirea accesoriilor.

Nu trageți aspiratorul și nu îl transportați ținându-l de cablu, nu folosiți cablul pe post de mâner, nu închideți ușile trănind cablul și nu așezați cablul pe margini ascuțite sau lângă suprafețe fierbinți. Atenție, ca aspiratorul să nu treacă peste cablu.

Nu introduceți niciun obiect în orificiile aspiratorului. A nu se folosi aspiratorul, când orice orificiu este blocat, să eliminați praful, scame, păr și tot ce poate reduce fluxul de aer.

Țineți părul, și îmbrăcămintea lejeră, degetele și alte părți ale corpului departe de la orificiile și părțile mobile.

A nu se folosi aspiratorul pentru colectarea substanțelor inflamabile, cum ar fi benzina și să nu îl folosiți în locurile, unde substanțe similare pot fi prezente.

Dacă aparatul are un retractor, țineți ștecherul atunci când cablul este retras. Nu permiteți ca ștecherul să fie lăsat lejer la strângere.

Nu strângeți obiecte, care se ard sau se eliberează fumul, cum ar fi țigările, chiaburitele, sau cenușa fierbinte.

A nu se folosi aspiratorul fără să puneți sacul pentru praf și/sau filtre. Dacă orificiul, care extrage aerul, furtunul de aspirare sau tubul telescopic sunt blocate, trebuie imediat să opriți aspiratorul. Înainte de repornirea aspiratorului îndepărtați înainte obiectul de blocare. A nu se folosi aspiratorul în apropierea caloriferelor, radiatorilor și resturilor de țigară.

Înainte de a folosi aspiratorul, elimina obiecte ascuțite la podea pentru a evita deteriorarea sac praf.

Nu aspirați praful fin cum ar fi făina, ghips, tonerele de la imprimantă etc. deoarece poate duce la înfundarea filtrelor și deteriorarea aspiratorului.

Nu parcați tubul telescopic la extensia maximă verticală și orizontală.

Depozitați bateria litiu-ion într-un loc răcoros și uscat.

Bateria litiu-ion va fi încărcată până la 40% de către producător. Acesta trebuie încărcat la 100% după cumpărare. Acest lucru are ca scop prelungirea duratei de viață a bateriei.

Lichidul care scapă din baterie poate provoca iritații și arsuri. Dacă lichidul pătează pielea, solicitați asistență medicală, spălați-vă cât mai repede cu apă și săpun și neutralizați cu un acid slab, cum ar fi suc de lămâie sau oțetul. În cazul în care lichidul intră în ochi, spălați imediat ochii cu apă curată timp de cel puțin 10 minute.

Atunci când bateria nu este utilizată, păstrați-o departe de obiecte metalice, cum ar fi agrafe de hârtie, monede, chei, cuie, șuruburi sau alte obiecte metalice mici care pot scurtcircuita cele două terminale. Scurtcircuitarea bornelor bateriei poate provoca arsuri sau incendii. Produsul este conceput pentru a fi utilizat la temperaturi cuprinse între 4,5°C și 40°C.

Nu utilizați un aparat sau o baterie deteriorată sau modificată. Bateriile deteriorate sau modificate se pot reacționa în moduri neprevăzute, provocând incendii, explozii sau răniri corporale.

Nu expuneți aparatul sau acumulatorul la căldură sau la foc. Temperaturile de peste 130°C pot provoca o explozie. Reciclarea bateriei sau eliminarea corectă a acestora contribuie la conservarea resurselor naturale. Produsul are o baterie reîncărcabilă litiu-ion. Acesta trebuie eliminat în mod corespunzător.

Înainte de a arunca aspiratorul, aruncați bateria într-un mod sigur pentru mediu. Nu aruncați bateria în deșeurile menajere municipale.

Proprietățile bateriei litiu-ion se pot deteriora ușor în timp, în funcție de utilizare. Este posibilă înlocuirea bateriei de 21,6V/230V prin service și cumpărare. Informații detaliate pe site-ul nostru: <https://czscizamienne.amica.pl/Product/Part>

#### DATE TEHNICE:

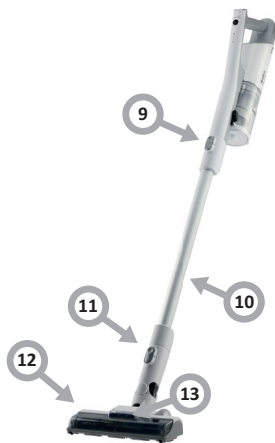
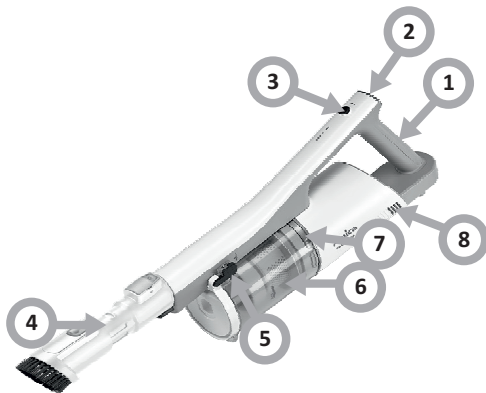
Parametri de putere:	21,6V/230V 50Hz / 60Hz
Putere nominală:	150W
Putere maximă:	165W
Greutate netă:	2,6 kg

#### Elementele dispozitivului

1. Mânerul
2. Buton pornit/oprit
3. Buton de schimbare a modului
4. Vârf
5. Maneta de deschidere a capacului containerului de praf

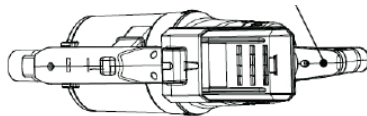
**Atenție:** Imaginile au caracter pur informativ. Modelele pot să difere unele de altele.

6. Container de praf
7. Capacul filtrului
8. Baterie litiu-ion
9. Buton de eliberare pentru aspiratorul de mână
10. Jeavă
11. Buton de eliberare pentru peria de podea
12. Perie electrică
13. Iluminarea cu LED-uri a electro periei



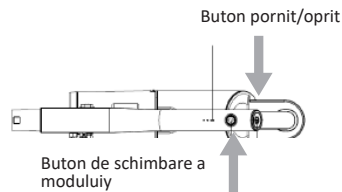
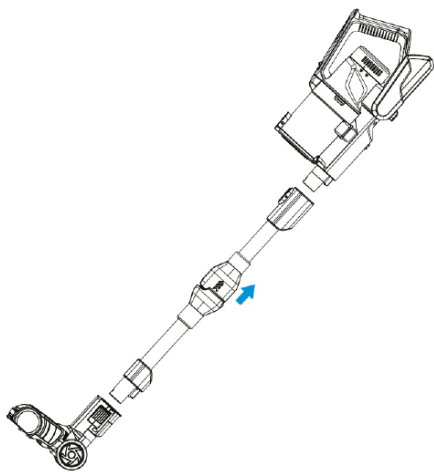
#### Montajul

- Așezați carcasa pe o suprafață dreaptă. Conectați adaptorul la priză de alimentare de pe baterie și introduceți ștecherul în priză de alimentare. În timpul încărcării, lumina de alimentare clipește continuu, după un minut de la încărcare, lumina se stinge.



- Introduceți tubul în aspiratorul portabil până când se aude un clic.
- Introduceți tubul în peria de podea până când se aude un clic.





## CURĂȚAREA ȘI ÎNTREȚINEREA

### Curățarea containerului de praf

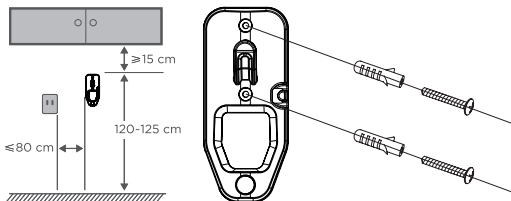
Indicații:

- Pentru a asigura o putere de aspirare constantă a aspiratorului, goliți periodic recipientul de praf.
- Apăsăți butonul de blocare, deschideți capacul de jos și aruncați praful.



### Instalarea suportului de perete

- Selectați o locație în apropierea unei prize electrice.
- Selectați înălțimea astfel încât tubul cu peria de podea să atârne liber.
- Așezați suportul pe perete și marcați cu un creion găurile care urmează să fie găurite.
- Faceți găurile și introduceți plăcuțele de perete. Introduceți șuruburile prin găurile din suport și fixați-le.



### Atenție:

Locația mânerului trebuie să fie departe de surse potențiale de temperaturi ridicate și scăzute, cum ar fi un radiator.

### Cum se încarcă bateria și cum se depozitează accesoriile

- Agățați aspiratorul asamblat pe suportul de perete.
- Introduceți încărcătorul în priză electrică și apoi în priză de încărcare de pe aspirator.
- Introduceți accesoriile în locurile corespunzătoare de pe suportul de perete.

### Indicatorul de nivel de încărcare a bateriei se aprinde

- Când este complet încărcat, lumina nu mai clipește.
- Încărcați complet bateria înainte de prima utilizare. Acest lucru poate dura între 4 și 6 ore. Timpul de funcționare: La nivelul maxim de putere: aprox. 15 minute. La cel mai mic nivel de putere: aproximativ 30 de minute. Durata de funcționare a aspiratorului poate varia în funcție de perii utilizați și de condițiile de utilizare.

### Manipularea

- Apăsăți „butonul de pornire” pentru a porni aparatul.
- Apăsăți din nou „butonul de pornire” pentru a opri aparatul.
- Apăsăți butonul „Mode Change Button” pentru a schimba modul.
- De îndată ce un indicator de alimentare clipește, încărcați aparatul.

### Utilizarea aspiratorului și a accesoriilor

- Opriți întotdeauna aspiratorul înainte de a atașa accesorii.

### Curățarea și întreținerea aspiratorului

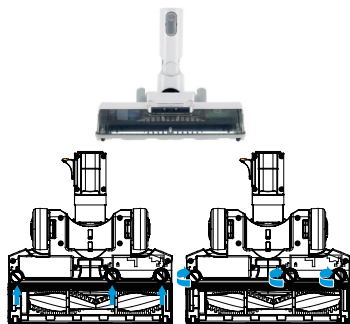
- Apăsăți butonul de blocare a recipientului de praf și scoateți recipientul.
- Scoateți filtrul din recipientul de praf.
- Demontați filtrul și curățați-l. Toate părțile filtrului pot fi spălate.
- După ce toate piesele au fost curățate, instalați-le în ordinea inversă a procesului de dezamblare.



### Curățarea și întreținerea periei electrice

#### Atenție:

Pentru a asigura funcționarea corectă a periei, rola și roțile periei trebuie curățate periodic de praf și fibre încălțite. Asigurați-vă că aparatul este oprit înainte de a scoate peria principală. Apăsăți butonul și scoateți peria. Deschideți protecția periei, apoi scoateți și curățați arborele periei. După ce rola a fost curățată, instalați-o în ordinea inversă a procesului de îndepărtare.



Indicații:

- Nu spălați peria. Dacă s-a încălzit părul în perie, curățați-l cu o foarfecă sau un cuțit.

**Filtru de praf - curățați-l cel puțin o dată pe lună, în funcție de frecvența de utilizare.**

- Întoarceți recipientul de praf și scoateți-l.
- Răsuciți filtrul cu ochiuri și îndepărtați-l.
- Scoateți filtrul de spumă și mânerul.
- Separați filtrul de spumă de filtrul de fibre trăgându-le.
- Clățiți și uscați bine. După ce se usucă, se montează din nou.

Descrierea neregularităților	Metoda procedurii
1. Aspiratorul nu curăță bine.	<ol style="list-style-type: none"> <li>1. Goliți containerul pentru praf.</li> <li>2. Îndepărtați excesul de praf din filtre.</li> <li>3. Spălați filtrele.</li> <li>4. Verificați dacă sunt blocaje.</li> </ol>
2. Aspiratorul s-a oprit sau nu funcționează.	<ol style="list-style-type: none"> <li>1. Încărcați aspiratorul (verificați dacă priza de rețea funcționează și dacă întrerupătorul este pornit).</li> <li>2. Poate fi blocat - verificați punctele de la 1 până la 4 de mai sus.</li> <li>3. Blocarea de protecție a produsului activată. Opriți aspiratorul și lăsați motorul să se răcească timp de o oră, apoi încercați să îl utilizați din nou.</li> </ol>
3. Motorul periei se supraîncălzește și nu mai funcționează.	<ol style="list-style-type: none"> <li>1. Peria de podea este blocată; consultați secțiunea „<b>Curățarea și întreținerea periei electrice</b>” în acest manual de utilizare.</li> <li>2. Motorul periei cu role s-a supraîncălzit din cauza nivelului ridicat de presiune. Acest lucru poate fi cauzat din motivul de utilizare în timp îndelungat pe covor cu păr lung sau pe covor moale. Lăsați aspiratorul să se răcească timp de o timp de minim o oră și apoi utilizați-l din nou.</li> </ol>







**EAC**



**UK  
CA**

**CE**