



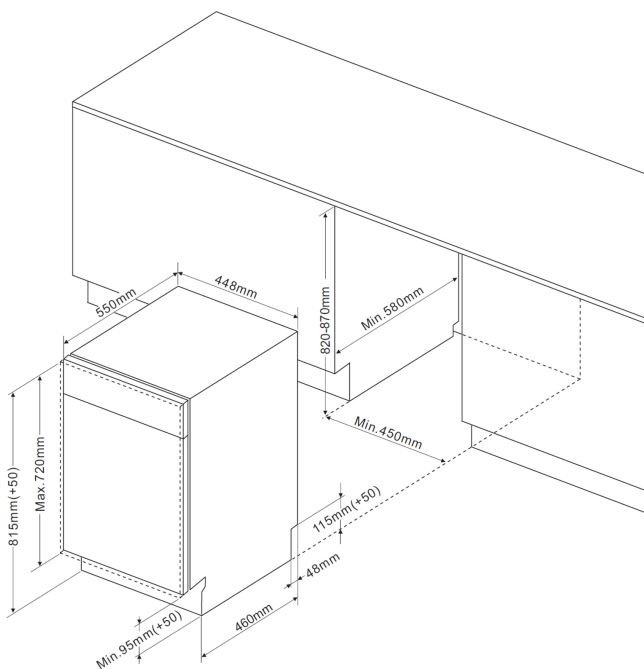
Voll integriertes Bedienfeld

- 10 Maßgedecke
- Aquastopp Sicherheitsschlauch, elektronisch
- LED Display Weiß
- Startzeitvorwahl, 1-24 h
- 6 Programme, mit Automatikprogramm
- 5 Spültemperaturen, Extra trocknen
- EcoBar Verbrauchsanzeige
- **BlueDot - Spot auf dem Boden**
- **OpenDry - Türöffnung nach Programmende**
- Zonenspülen
- Klarspüler-, Salzangelanzeige
- Add+ Nachlegefunktion
- **SmartTray 1/2 Besteckschublade**
- Besteckkorb
- Aqua Spray mit 3 Sprüharmlen
- verstellbare Tassenablage
- Unterkorb mit faltbaren Gittern
- Antibacteria-Filter
- Innenbehälter: Edelstahl

Technische Daten (Ref-Programm: ECO 3:35 h)*

- Energieeffizienzklasse: C
- Energieverbrauch pro 100 Spülgänge: 59 kWh
- Wasserverbrauch pro Spülgang: 8,5 l
- Luftschallemission: 42 dB (A) re 1 pW, Klasse: B
- Nische (HxBxT): 820-870 x 450 x min. 580 mm
- Tiefe bei geöffneter Tür: 1150 mm
- hocheinbaubar
- Frontjustierung: 3,5-5,0 kg Möbelfrontgewicht
- von vorne verstellbare Hinterfüße
- Anschlusswert: 1,93 kW
- Spannung/Frequenz: 230 V / 50 Hz
- Kabellänge mit Schuko-stecker: 150 cm, Position Rückseite: mittig
- Schlauchlänge Zu-/Abfluss: 150 / 140 cm, Position Rückseite: rechts / rechts
- Gewicht netto/brutto: 31,0 / 35,5 kg
- Transportmaße (HxBxT): 890 x 495 x 645 mm

EAN 5906006941505



Technische Daten

Modell / Art.-Nr.	EGSPV 586 901
Bauart	vollintegriert
Breite	45,0
Farbe	schwarz

Leistung

Energieeffizienzklasse	C
Referenzprogramm / Dauer Referenzprogramm (Min)	Eco / 215
Schall-Leistung (dB re 1pW)	42
Luftschallemissionsklasse	B
Energieverbrauch pro 100 Spülgänge	59
Standardspülgang Verbrauch, (l)	8,5
Gewichtete Leistungsaufnahme im Aus-Zustand (W) / Gewichtete Leistungsaufnahme im Stand-by (W)	0,5 / 1,0

Ausstattung

Steuerung	elektronisch
Durchlauferhitzer-Technik	•
Maßgedecke	10
Sprühebene(n)	3
Schmutzsensor / Automatikprogramm	• / 1
Wasseranschluss in °C maximal	25
Schwimmschalter / Aqua Stopp / elektronisch	• / • / •
höhenverstellbarer Oberkorb	unbeladen
klappbare Tellerablagen Oberkorb	-
Anzahl Tassenablagen Oberkorb	-
klappbare Tellerablagen Unterkorb	•
Flex-Besteckschublade	-
Innenbeleuchtung	-

Bedienung

Display	LED
BlueDot	•
Programmablaufanzeige	-
Salz- / Klarspüleranzeige	• / •

Zusatzfunktionen

Halbbeladung / Zonenspülen	- / •
StrongWash / Turbo Drying	- / -
WaterSpinner	-
Startzeitvorwahl in h / Restzeitanzeige	1-24 / -

Programme / Optionen

Anzahl Programme / Temperaturen	6 / 5
Programme	Auto 45-55°C 85-150 Min. / Hygiene 70°C 200 Min. / Eco 50°C 215 Min. / 60 Min. 55°C 60 Min. / AutoClean 70°C 145 Min. / {Prog

Technische Daten*

hocheinbaubar	•
Wasserdruck (bar)	0,4 - 10
höhenverstellbar, von vorne verstellbare Hinterfüße	•
Schlauchlänge Zulauf / Ablauf (cm)	150 / 140
Position Zulauf- / Ablaufschlauch (Rückansicht)	rechts / rechts
Kabellänge mit Schukostecker (cm)	150
Position Netzkabel (Rückansicht)	mittig
Gerätemaße H x B x T (mm)	815 x 448 x 550
Nischenmaße H x B x T (mm)	820 - 870 x 450 x 580
Tiefe bei geöffneter Tür (mm)	1150
Möbellfrontgewicht max. (kg)	3,5-5,0 kg
Anschlusswert (kW)	1,93
Spannung (V) / Frequenz (Hz)	230 / 50
Absicherung (A)	10
Gewicht netto / brutto (kg)	31,0 / 35,5
Transportmaße HxBxT (mm)	890 x 495 x 645
EAN	5906006941505

NACHKAUFBARES ZUBEHÖR

*Technische Daten nach delegierter Verordnung (EU) Nr. 2019/2017.

- 1) Auf der Grundlage von 100 Standardreinigungszyklen bei Kaltwasserbefüllung und dem Verbrauch der Betriebsarten mit geringer Leistungsaufnahme. Der tatsächliche Energieverbrauch hängt von der Art der Nutzung des Geräts ab.
- 2) Auf der Grundlage von 100 Standardreinigungszyklen. Der tatsächliche Wasserverbrauch hängt von der Art der Nutzung des Geräts ab.

