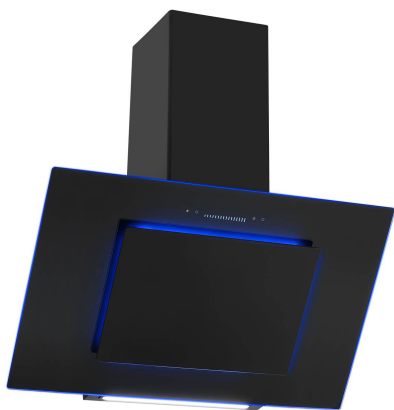


Kaminhaube, 80 cm 3685650

PREMIERE



Illum

- Schwarzer Glasschirm
- Farbe Kaminschacht: Schwarz
- TouchSlider
- **Vielfarbspektrum durch RGB-Light (15W)**
- **Lichtwärme 6500 K**
- Abluft-/Umluftbetrieb
- 10 Leistungsstufen 277-594 m³/h
- max. 15 Min. Nachlaufautomatik
- Beleuchtung: 1 x LED-Stripe / 1x4 W,
- 1 Aluminium Fettfilter, spülmaschinengeeignet

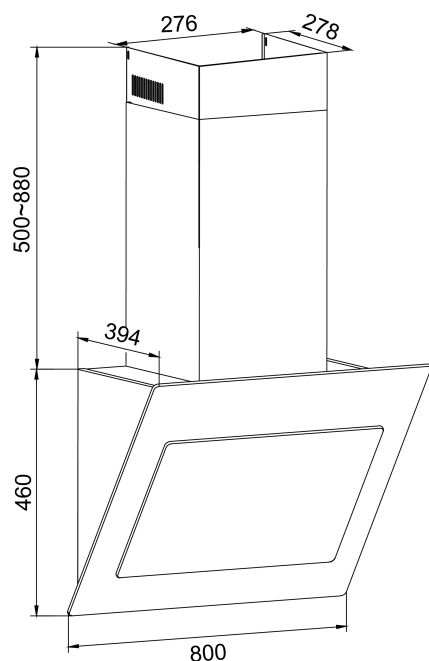
Sonder-Zubehör, nachkaufbar

- Kohlefilter: FWP 18, 2 Stück
- Auslassabdeckung: OGF 150

Technische Daten*

- Energieeffizienzklasse: A+
- Energieverbrauch: pro Jahr 21,7 kWh/Jahr
- Fluidynamische Effizienzklasse: A
- Beleuchtungseffizienzklasse: A
- Klasse Fettabscheidegrad: E
- Geräusch: min. 45 dB - max. 66 dB
- Gerätemaß (HxBxT): 960,0-1340,0 x 800 x 394 mm
- Abstand Rückwand/Leuchte: 19 mm
- Abluftstutzen: 150 mm Ø
- Anschlusswert: 0,11 kW
- Spannung/Frequenz: 230 V / 50 Hz
- Kabellänge mit Schukostecker: 120 cm
- Gewicht netto/brutto: 20,5 kg / 23,8 kg
- Transportmaße (HxBxT): 556 x 965 x 470 mm

EAN 5906006918811



* Technisch bedingte Änderungen, Maß- und Farbabweichungen, Druckfehler und Irrtümer bleiben vorbehalten. Farbliche Abweichungen in den Abbildungen gegenüber den Original-Gerätefarben sind drucktechnisch bedingt.

Technische Daten

| Premiere-Nr. | |
|----------------------------|-----------------------|
| Modell / Art.-Nr. | 3685650 |
| Art der Installation | Kaminhauben- kopffrei |
| Designdetail | Illum |
| Breite in cm | 80,0 |
| Farbe | Schwarzer Glasschirm |
| Steuerung / GestureControl | elektronisch / - |
| EBM Papst Motor | - |
| Randabsaugung | - |

| Bedienkomfort / Anzeige | |
|---------------------------------------|-------------|
| Bedienung | TouchSlider |
| Display / Farbe | - / Rot |
| elektronische Anzeige Filtersättigung | - |
| Fettfilter | 1 |

| Eigenschaften / Ausstattung | |
|--------------------------------------|--------------------------|
| Lichtwärme in K | 6500 |
| Abluft-/Umluftbetrieb | Abluft-/Umluftbetrieb |
| Anzahl Leistungsstufen | 10 |
| Art / Anzahl / Leistung der Leuchten | LED-Stripe / 1 / 1x4 (W) |
| Dimm-Funktion | - |
| Anzahl Motoren | 1 |
| Fettfilter | 1 |
| Abluftstutzen | Ø 150 mm |

| Zubehör im Lieferumfang enthalten | |
|--------------------------------------|-------|
| Abluftschlauch Ø 15 cm / Kohlefilter | - / - |

| Technische Daten* | |
|--|--------------|
| Energieverbrauch kWh/Jahr | 21,7 |
| Energieeffizienzklasse / Index | A+ / 37,5 |
| Fluidynamische Effizienz FDEhood | 35,0 |
| Beleuchtungseffizienz LEhood (Lux/W) | 29,5 |
| Beleuchtungseffizienzklasse | A |
| Fettabscheidegrad GFEhood | 64,0 |
| Klasse für den Fettabscheidegrad | E |
| Luftstrom bei min. / max. Geschwindigkeit (m³/h) | 277 / 594 |
| Leistungswert Intensivstufe (m³/h) | - |
| Schallleistungspegel min. / max. (dB) | 45 / 66 |
| Schallleistungspegel Intensivstufe (dB) | - |
| Leistungsaufnahme im Aus-Zustand (W) / Stand-By (W) | 0,3 / 0,5 |
| Leistung (m³/h) / Schallleistungspegel (dB) - Stufe 1, Abluftbetrieb | 277,0 / 45,0 |
| Leistung (m³/h) / Schallleistungspegel (dB) - Stufe 2, Abluftbetrieb | 540,0 / 53,0 |
| Leistung (m³/h) / Schallleistungspegel (dB) - Stufe 3, Abluftbetrieb | 594,0 / 66,0 |
| Leistung (m³/h) / Schallleistungspegel (dB) - Stufe 4, Abluftbetrieb | - / - |
| Leistung (m³/h) / Schallleistungspegel (dB) - Stufe 5, Abluftbetrieb | - / - |
| Zeitverlängerungsfaktor | 0,7 |
| Luftstrom gemessen im Bestpunkt - Q BEP (m³/h) | 333,0 |
| Luftdruck gemessen im Bestpunkt - P BEP (Pa) | 277,7 |
| maximaler Luftstrom - Q max (m³/h) | 594,0 |
| Elektrische Eingangsleistung gemessen im Bestpunkt - W BEP (W) | 73,4 |
| Nenneingangsleistung des Beleuchtungssystems - WL (W) | 4,0 |
| Schallleistungspegel (dB) | 66 |
| Eco-Boost (Min.) | - |

| Technische Daten | |
|--|----------------------------|
| Leistung Lampe (W) | 1 x 1x4 |
| Anschlusswert (kW) | 0,11 |
| Spannung (V) / Frequenz (Hz) | 230 / 50 |
| Länge Anschlusskabel (cm) / Schukostecker | 120 |
| Gerätemaße H x B x T (mm) | 960,0 - 1340,0 x 800 x 394 |
| Gewicht netto / brutto (kg) | 20,5 / 23,8 |
| Transportmaße HxBxT (mm) | 556 x 965 x 470 |
| Abstand Rückwand/Leuchte (mm) | 19 |
| Montageabstand über Kochfeld / Gaskochfeld in (mm) | 450 / 650 |

| Sonderzubehör nachkaufbar | |
|-------------------------------------|---------------|
| Kohlefilter für Umluftbetrieb | FWP 18 |
| Verpackungseinheit Kohlefilter (mm) | 2 |
| EAN Haube | 5906006918811 |

***Technische Daten nach EN 61591 / EN 60704-2-13 L WA (dB) / nach delegierter Verordnung (EU) Nr. 65/2014 und Verordnung (EU) Nr. 66/2014**