



#### T-Line

- Edelstahl
- Farbe Kaminschacht: Edelstahl
- LCD Display Rot
- Drucktasten
- **2 LCD-Displays, Rot - zweiseitige Bedienung**
- **Lichtwärme 6500 K**
- Abluft-/Umluftbetrieb
- 3 Leistungsstufen 317-628 m<sup>3</sup>/h
- max. 15 Min. Nachlaufautomatik
- Beleuchtung: 6 x LED / 2,0 W,
- 3 Aluminium Fettfilter, spülmaschinengeeignet
- **Abluftschlauch (Ø 150 mm) beige**

#### Sonder-Zubehör, nachkaufbar

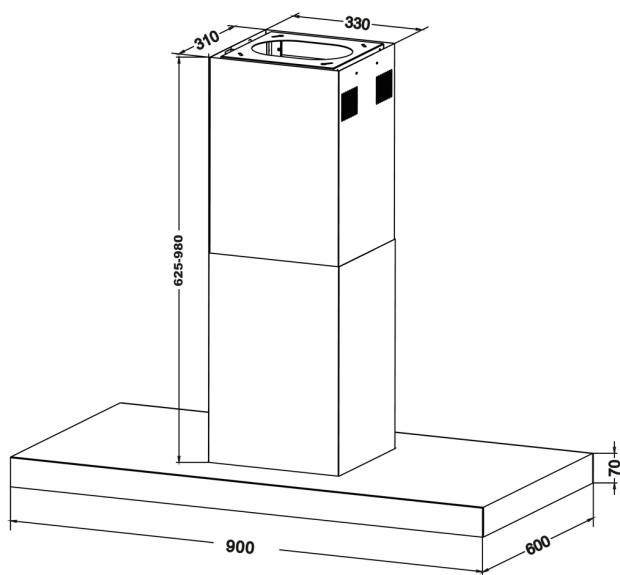
- Kohlefilter: KF 17192, 1 Stück

#### Technische Daten\*

- Energieeffizienzklasse: A
- Energieverbrauch: pro Jahr 51,2 kWh/Jahr
- Fluidynamische Effizienzklasse: A
- Beleuchtungseffizienzklasse: A
- Klasse Fettabseidegrad: C
- Geräusch: min. 49 dB - max. 68 dB
- Gerätemaß (HxBxT): 625,0-980,0 x 900 x 600 mm
- Abluftstutzen: 150 mm Ø
- Anschlusswert: 0,24 kW
- Spannung/Frequenz: 230 V / 50 Hz
- Kabellänge mit Schukostecker: 120 cm
- Gewicht netto/brutto: 19,6 kg / 25,3 kg
- Transportmaße (HxBxT): 690 x 1110 x 515 mm

EAN 5906006918767

IH 694 610 E



## Technische Daten

Premiere-Nr.	
Modell / Art.-Nr.	3694610
Art der Installation	Inselhauben
Designdetail	T-Line
Breite in cm	90,0
Farbe	Edelstahl
Steuerung / GestureControl	mechanisch / -
EBM Papst Motor	-
Randabsaugung	-

Bedienkomfort / Anzeige	
Bedienung	Drucktasten
Display / Farbe	LCD / Rot
elektronische Anzeige Filtersättigung	-
Fettfilter	3

Eigenschaften / Ausstattung	
Lichtwärme in K	6500
Abluft-/Umluftbetrieb	Abluft-/Umluftbetrieb
Anzahl Leistungsstufen	3
Art / Anzahl / Leistung der Leuchten	LED / 6 / 2,0 (W)
Dimm-Funktion	-
Anzahl Motoren	1
Fettfilter	3
Abluftstutzen	Ø 150 mm

Zubehör im Lieferumfang enthalten	
Abluftschlauch Ø 15 cm / Kohlefilter	• / -

Technische Daten*	
Energieverbrauch kWh/Jahr	51,2
Energieeffizienzklasse / Index	A / 53,6
Fluidynamische Effizienz FDEhood	31,0
Beleuchtungseffizienz LEhood (Lux/W)	50,0
Beleuchtungseffizienzklasse	A
Fettabscheidegrad GFEhood	80,3
Klasse für den Fettabscheidegrad	C
Luftstrom bei min. / max. Geschwindigkeit (m³/h)	317 / 628
Leistungswert Intensivstufe (m³/h)	-
Schallleistungspegel min. / max. (dB)	49 / 68
Schallleistungspegel Intensivstufe (dB)	-
Leistungsaufnahme im Aus-Zustand (W) / Stand-By (W)	0,4 / 0,7
Leistung (m³/h) / Schallleistungspegel (dB) - Stufe 1, Abluftbetrieb	317,0 / 49,0
Leistung (m³/h) / Schallleistungspegel (dB) - Stufe 2, Abluftbetrieb	473,0 / 62,0
Leistung (m³/h) / Schallleistungspegel (dB) - Stufe 3, Abluftbetrieb	628,0 / 68,0
Leistung (m³/h) / Schallleistungspegel (dB) - Stufe 4, Abluftbetrieb	- / -
Leistung (m³/h) / Schallleistungspegel (dB) - Stufe 5, Abluftbetrieb	- / -
Zeitverlängerungsfaktor	0,9
Lufstrom gemessen im Bestpunkt - Q BEP (m³/h)	364,4
Luftdruck gemessen im Bestpunkt - P BEP (Pa)	422,0
maximaler Luftstrom - Q max (m³/h)	628,0
Elektrische Eingangsleistung gemessen im Bestpunkt - W BEP (W)	138,0
Nenneingangsleistung des Beleuchtungssystems - WL (W)	8,0
Schallleistungspegel (dB)	68
Eco-Boost (Min.)	-

Technische Daten	
Leistung Lampe (W)	6 x 2,0
Anschlusswert (kW)	0,24
Spannung (V) / Frequenz (Hz)	230 / 50
Länge Anschlusskabel (cm) / Schukostecker	120
Gerätemaße H x B x T (mm)	625,0 - 980,0 x 900 x 600
Gewicht netto / brutto (kg)	19,6 / 25,3
Transportmaße HxBxT (mm)	690 x 1110 x 515
Abstand Rückwand/Leuchte (mm)	-
Montageabstand über Kochfeld / Gaskochfeld in (mm)	450 / 650

Sonderzubehör nachkaufbar	
Kohlefilter für Umluftbetrieb	KF 17192
Verpackungseinheit Kohlefilter (mm)	1
EAN Haube	5906006918767

**\*Technische Daten nach EN 61591 / EN 60704-2-13 L WA (dB) / nach delegierter Verordnung (EU) Nr. 65/2014 und Verordnung (EU) Nr. 66/2014**