

Teleskophaube

- Edelstahl
- Kippschalter
- **Lichtwärme 3500 K**
- Abluft-/Umluftbetrieb
- 3 Leistungsstufen 240-401 m³/h
- Beleuchtung: 1 x LED-Stripe / 4,0 W,
- 2 Aluminium Fettfilter, spülmaschinengeeignet

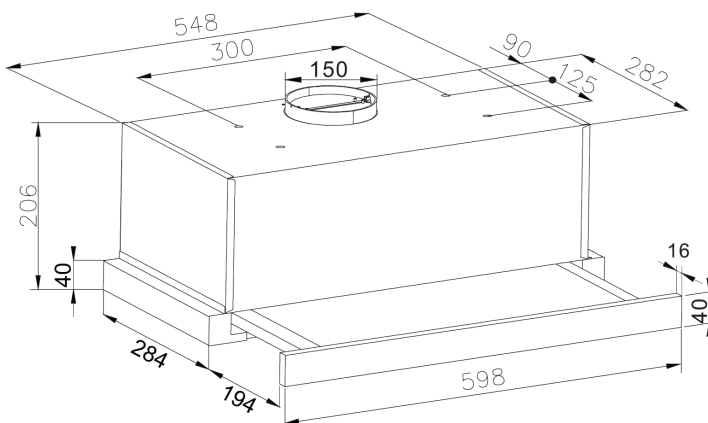
Sonder-Zubehör, nachkaufbar

- Kohlefilter: FWP 14, 2 Stück

Technische Daten*

- Energieeffizienzklasse: A++
- Energieverbrauch: pro Jahr 13,2 kWh/Jahr
- Fluidynamische Effizienzklasse: A
- Beleuchtungseffizienzklasse: A
- Klasse Fettabscheidegrad: F
- Geräusch: min. 37 dB - max. 59 dB
- Gerätemaß (HxBxT): 206,0-206,0 x 598 x 300 mm
- Abstand Rückwand/Leuchte: 35 mm
- Abluftstutzen: 150 mm Ø
- Anschlusswert: 0,05 kW
- Spannung/Frequenz: 230 V / 50 Hz
- Kabellänge mit Schukostecker: 150 cm
- Gewicht netto/brutto: 7,7 kg / 8,6 kg
- Transportmaße (HxBxT): 260 x 660 x 367 mm

EAN 5906006954116



Technische Daten

| | |
|----------------------------|-------------------|
| Modell / Art.-Nr. | FH 664 635 E |
| Art der Installation | Flachschirmhauben |
| Designdetail | Teleskophaube |
| Breite in cm | 60,0 |
| Farbe | Edelstahl |
| Steuerung / GestureControl | mechanisch / - |
| EBM Papst Motor | - |
| Randabsaugung | - |

Bedienkomfort / Anzeige

| | |
|---------------------------------------|--------------|
| Bedienung | Kippschalter |
| Display / Farbe | - / - |
| elektronische Anzeige Filtersättigung | - |
| Fettfilter | 2 |

Eigenschaften / Ausstattung

| | |
|--------------------------------------|--------------------------|
| Lichtwärme in K | 3500 |
| Abluft-/Umluftbetrieb | Abluft-/Umluftbetrieb |
| Anzahl Leistungsstufen | 3 |
| Art / Anzahl / Leistung der Leuchten | LED-Stripe / 1 / 4,0 (W) |
| Dimm-Funktion | - |
| Anzahl Motoren | 1 |
| Fettfilter | 2 |
| Abluftstutzen | Ø 150 mm |

Zubehör im Lieferumfang enthalten

| | |
|--------------------------------------|-------|
| Abluftschlauch Ø 15 cm / Kohlefilter | - / - |
|--------------------------------------|-------|

Technische Daten*

| | |
|---|--------------|
| Energieverbrauch kWh/Jahr | 13,2 |
| Energieeffizienzklasse / Index | A++ / 35,3 |
| Fluidynamische Effizienz FDEhood | 32,1 |
| Beleuchtungseffizienz LEhood (Lux/W) | 32,9 |
| Beleuchtungseffizienzklasse | A |
| Fettabscheidegrad GFEhood | 54,0 |
| Klasse für den Fettabscheidegrad | F |
| Luftstrom bei min. / max. Geschwindigkeit (m³/h) | 240 / 401 |
| Leistungswert Intensivstufe (m³/h) | - |
| Schalleistungspegel min. / max. (dB) | 37 / 59 |
| Schalleistungspegel Intensivstufe (dB) | - |
| Leistungsaufnahme im Aus-Zustand (W) / Stand-By (W) | - / - |
| Leistung (m³/h) / Schalleistungspegel (dB) - Stufe 1, Abluftbetrieb | 240,0 / 37,0 |
| Leistung (m³/h) / Schalleistungspegel (dB) - Stufe 2, Abluftbetrieb | 318,0 / 55,0 |
| Leistung (m³/h) / Schalleistungspegel (dB) - Stufe 3, Abluftbetrieb | 401,0 / 59,0 |
| Leistung (m³/h) / Schalleistungspegel (dB) - Stufe 4, Abluftbetrieb | - / - |
| Leistung (m³/h) / Schalleistungspegel (dB) - Stufe 5, Abluftbetrieb | - / - |
| Zeitverlängerungsfaktor | 0,8 |
| Lufstrom gemessen im Bestpunkt - Q BEP (m³/h) | 188,0 |
| Luftdruck gemessen im Bestpunkt - P BEP (Pa) | 225,0 |
| maximaler Luftstrom - Q max (m³/h) | 401,0 |
| Elektrische Eingangsleistung gemessen im Bestpunkt - W BEP (W) | 36,6 |
| Nenneingangsleistung des Beleuchtungssystems - WL (W) | 3,5 |
| Schalleistungspegel (dB) | 59 |
| Eco-Boost (Min.) | - |

Technische Daten

| | |
|--|---------------------------|
| Leistung Lampe (W) | 1 x 4,0 |
| Anschlusswert (kW) | 0,05 |
| Spannung (V) / Frequenz (Hz) | 230 / 50 |
| Länge Anschlusskabel (cm) / Schukostecker | 150 |
| Gerätemaße H x B x T (mm) | 206,0 - 206,0 x 598 x 300 |
| Gewicht netto / brutto (kg) | 7,7 / 8,6 |
| Transportmaße HxBxT (mm) | 260 x 660 x 367 |
| Abstand Rückwand/Leuchte (mm) | 35 |
| Montageabstand über Kochfeld / Gaskochfeld in (mm) | 450 / 650 |

Sonderzubehör nachkaufbar

| | |
|-------------------------------------|--------|
| Kohlefilter für Umluftbetrieb | FWP 14 |
| Verpackungseinheit Kohlefilter (mm) | 2 |
| Auslassabdeckung | - |
| Aluminium-TEX-Fettfilter / Typ | - / - |

EAN Haube 5906006954116

*Technische Daten nach EN 61591 / EN 60704-2-13 L WA (dB) / nach delegierter Verordnung (EU) Nr. 65/2014 und Verordnung (EU) Nr. 66/2014

