



- Festtür-Technik
- elektronische Steuerung
- Tür-Offen-Alarm
- Silberne Applikationen im Innenraum
- Inverter Kompressor

Nutzzinhalt total: 116 l

- Kühlen: 100 l, Gefrieren: 16 l

Kühlen

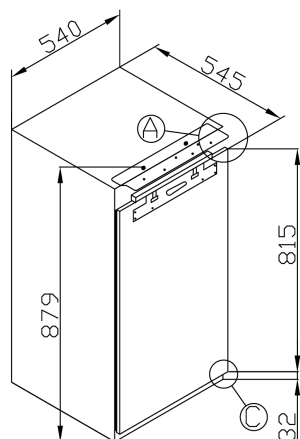
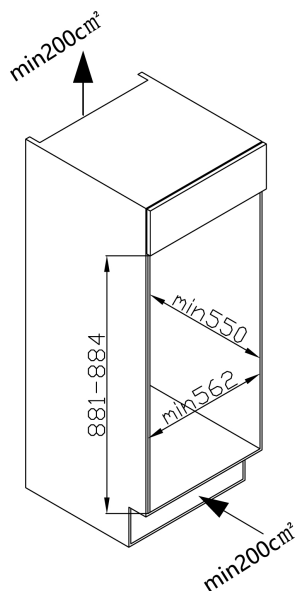
- Abtaugung: automatisch
- 2 Glasablagen
- 1 Gemüseschublade
- 3 Türablagen
- LED-Beleuchtung, seitlich
- Eiertablett

Gefrieren

- **Abtaugung: manuell**
- Eiswürfelbehälter

Technische Daten*

- Energieeffizienzklasse: E
- Energieverbrauch: pro Jahr 146,4 kWh
- Gefrierleistung: 2,6 kg/24 h
- Temperaturanstiegszeit: 11 h
- Luftschallemission: 35 dB(A)re1pW, Klasse: B
- Nische (HxBxT): 881-884 x 562 x 550 mm
- Türanschlag rechts, wechselbar: Ja
- Länge Anschlusskabel: 230 cm
- höhenverstellbare Vorderfüße
- Spannung/Frequenz: 220-240 V / 50 Hz
- Klimaklasse: SN-ST, 10 - 38 °C
- Gewicht netto/brutto: 31,0 kg / 34,0 kg
- Transportmaß (HxBxT): 920 x 570 x 570 mm



EAN 5906006950248

* Technisch bedingte Änderungen, Maß- und Farbabweichungen, Druckfehler und Irrtümer bleiben vorbehalten. Farbliche Abweichungen in den Abbildungen gegenüber den Original-Gerätefarben sind drucktechnisch bedingt.

Technische Daten

Modell / Art.-Nr.	EKS 16181-1
Ausstattungslineie	transparent clear
Farbe	weiß
Kategorie	Einbau-Kühlschrank mit Gefrierfach
Sterne kennzeichnung:	4-Sterne-Fach
Montagetechnik	Festtür-Technik

Leistung

Energieeffizienzklasse 1)	E
Energieverbrauch kWh/Jahr 2)	146,4
Nutzzinhalte gesamt (Liter)	116
Nutzzinhalte Kühlen / Gefrieren (Liter)	100 / 16
Gefrierleistung (kg/24 Std.) / Temperaturanstiegszeit (Std.)	2,6 / 11
Luftschallemission	35
Luftschallemissionsklasse	B
Klimaklasse	SN-ST
Klimaklasse Min - Max (°C)	10 - 38

Ausstattung

NoFrost-Technik	-
Temperaturregelung / Position	elektronisch / innen, rechts
Kühlteil und Gefrierfach getrennt steuerbar	-
CoolBalance	-
Inverter Kompressor	•
Temperaturalarm Kühlteil / Gefrierfach	- / -
Tür-Offen-Alarm	•
Superkühlfunktion / Supergefrierfunktion	- / -
Holiday-Schaltung	-
Ökofunktion	-
Abtauvorgang Kühlteil / Gefrierfach	automatisch / manuell
Verstellfüße vorne / hinten	• / -
Türanschlag / wechselbar	rechts / •

Kühlteil

Anzahl Glasablagen	2
Chrom-Flaschengitter	-
Obst-/Gemüseschublade mit Glasabdeckung	1
AdaptZone	-
VitControl Schublade	-
Anzahl Türablagen gesamt	3
Flaschenfach	1
Innenbeleuchtung / Position	LED / seitlich

Gefrierfach

Transparente Gefrierschubladen	-
Glasablagen im Gefrierfach	-
Gefrierfach mit Klappe	-

Zubehör

Eiertablett	1
Eiswürfelbehälter	1

Technische Daten

Gerätemaße H x B x T (mm)	871 x 540 x 540
Spannung (V) / Frequenz (Hz)	220-240 / 50
Kabellänge mit Schukostecker (cm)	230
Gewicht netto / brutto (kg)	31,0 / 34,0
Transportmaße HxBxT (mm)	920 x 570 x 570

EAN	5906006950248
-----	---------------

1) nach Verordnung (EU) 2019/2016
 2) auf der Grundlage von Ergebnissen der Normprüfung über 24 Stunden. Der tatsächliche Verbrauch hängt von der Nutzung und vom Standort des Gerätes ab.

