



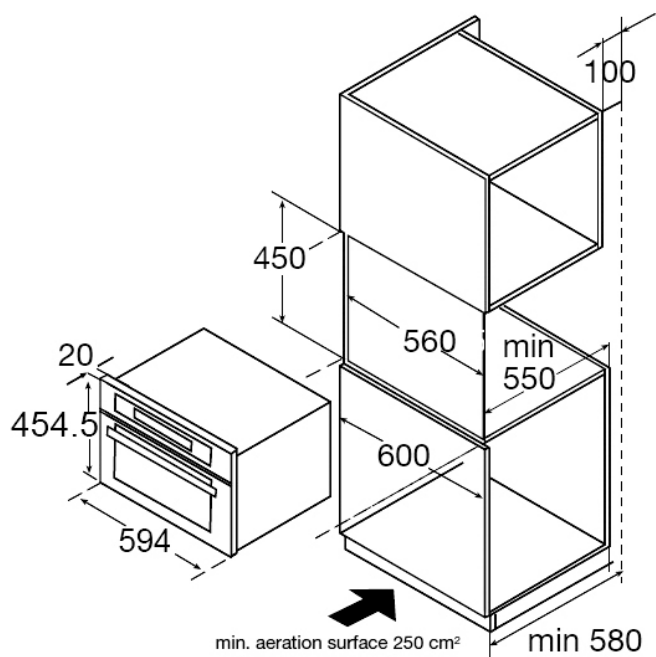
X-type Design

- Edelstahl
- digitaler Sensor Timer, rot
- 13 Automatik Back-/ Bratprogramme
- 4 Backofenfunktionen-Heißluft
- 900 Watt Mikrowellenleistung, 5 Leistungsstufen,
- Grill 1750 W
- Kindersicherung
- Innenraumbeleuchtung
- Edelstahl Innenraum
- 2 Grillroste, 1 Glasschale
- Drehteller: Ø 360 mm

Technische Daten*

- Garraumvolumen: 44 Liter
- Anzahl der Garräume: 1, Wärmequelle: 1
- Blendenhöhe: 96 mm
- Nischenmaß (HxBxT): 450,0 x 560 x min. 550 mm
- Anschlusswert: 3,30 kW
- Spannung/Frequenz: 1N 230 V / 50 Hz
- Kabellänge mit Schukostecker: 150 cm
- Gewicht netto/brutto: 41,0 kg / 44,0 kg
- Transportmaße (HxBxT): 550 x 700 x 670 mm

EAN 5906006031657



Technische Daten

Modell / Art.-Nr.	EBC 841 600 E
Design	X-type Design
Frontpaneel / TouchFree	Edelstahl / -
Garraum (l)	44

Programme und Funktionen

LED Display / Farbe	LED / rot
Funktionen Sensoren / Buttons	Power / Gewicht, Schnellaufheizung, An / Aus, Temperatur / Automatik- Programme, Start / Pause,
Leistung Mikrowelle (W) / Leistungsstufen	900 / 5
Backofenfunktionen	Heißluft, Umluftgrill, Unterhitze / Heißluft, Grill
Kombinationen Mikrowelle	Mikrowelle / Heißluft, Mikrowelle / Umluftgrill, Mikrowelle / Unterhitze / Heißluft, Mikrowelle / Grill
Automatikprogramme	Gemüse, Kartoffeln, Bratkartoffeln, Geflügel / Fisch, Kuchen, Apfelkuchen, Quiche, Aufwärmen Suppen / Getränke, Aufwärmen Tellergerichte, Aufwärmen Saucen, Eintopf, Tiefkühlpizza, Tiefkühl Kartoffelchips, Tiefkühl-Lasagne
Auftauprogramme	3 wählbar
Quick Start	•
Auftauen Zeit / Gewicht	•
Kindersicherung	•
Umluft (Ober- und Unterhitze + Ventilator)	-

Ausstattung

Türverglasung	3fach
emailierter Drehteller (mm)	•
Timer digital	1
Garraum Material	Edelstahl

Zubehör

Grillrost / Glasschale	2 / 1
------------------------	-------

Technische Daten

Spannung (V) / Frequenz (Hz)	1N 230 / 50
Anschlusswert (kW)	3,30
Kabellänge (cm)	150
Gerätemaße HxBxT (mm)	455 x 595 x 569
Nischenmaße H x B x T (mm)	450,0 x 560 x 550
Verpackungsmaße HxBxT (mm)	550 x 700 x 670
Gewicht netto / brutto (kg)	41,0 / 44,0
EAN	5906006031657

