



FI Käyttöopas / Astianpesukone
Vapaasti seisova 45 cm
astianpesukone

MALLI: VAM 4C45 R

Lue tämä käyttöohje ja kaikki sen mukana tulevat asiakirjat huolellisesti ennen astianpesukoneen käyttöä ja pidä ne saatavilla myöhempää tarvetta varten.

Sisällysluettelo

Turvallisuusohjeet	
Varoitus	01
Suositukset.....	04
Tuotteen yleiskatsaus	
Ohjauspaneeli	07
Ennen ensimmäistä käyttökertaa	
A. Vedenpehmennin.....	09
B. Erikoisastianpesusuolan lisääminen suola-astiaan.....	10
C. Pesuaineen käyttö	13
D. Huuhtelukirkasteen käyttö.....	14
Summeriääni päälle ja pois päältä.....	15
Astianpesukoneen korien täyttäminen	
Astiat, jotka eivät sovellu astianpesukoneen pesuun.....	16
Huomio astianpesukoneen korien täyttämisessä.....	16
Astioiden poistaminen	17
Yläkorin täyttäminen	17
Yläkorin säätäminen	18
Alakorin täyttäminen	19
Ylempi ruokailuvälinekori	20
Pesuhjelma	
Laitteen käynnistäminen	20
Vaihda ohjelmaa	20
Ruokalajin lisääminen, jonka unohdit lisätä aiemmin.....	21
Hoito ja ylläpito	
Suodatusjärjestelmä	23
Suihkusaumojen puhdistus	25
Astianpesukoneen hoito.....	26
Oven puhdistaminen	26
Suojaa jäätymiseltä.....	26
Astianpesukoneen huolto	
Asennus	
Vedenpoistoletkun liittäminen.....	29
Aseta laite	30
Vianmääritysvinkkejä	
Ennen huoltoon soittamista.....	31
Virhekoodit.....	36

Turvallisuusohjeet



VAROITU

Kun käytät astianpesukonetta, noudata seuraavia varotoimia:

- Tässä osiossa on tärkeitä turvallisuusohjeita, joiden tarkoituksena on estää henkilövahinkoja ja omaisuusvahinkoja.
- Yrityksemme ei ole vastuussa vahingoista, joita voi syntyä, jos näitä ohjeita ei noudateta.
- Lue tämä käyttöohje huolellisesti varmistaaksesi, että tiedät, miten uuden laitteesi kaikkia ominaisuuksia ja toimintoja käytetään turvallisesti ja tehokkaasti, ja säilytä sitä turvallisessa paikassa laitteen lähellä myöhempää tarvetta varten. Käytä tätä laitetta ainoastaan sen aiottuun tarkoitukseen, kuten tässä käyttöoppaassa on kuvattu.
- Tämän käyttöohjeen varoitukset ja tärkeät turvallisuusohjeet eivät kata kaikkia mahdollisia olosuhteita ja tilanteita. On sinun vastuullasi käyttää maalaisjärkeä, varovaisuutta ja huolellisuutta astianpesukonetta asennettaessa, huollettaessa ja käytettäessä.
- Tämän koneen asennuksen saa suorittaa pätevä ammattilainen turvalliseen ja sopivaan paikkaan, joka täyttää asennusvaatimukset.
- Ennen laitteen asentamista tarkista, ettei siinä ole ulkoisesti näkyviä vaurioita. Älä koskaan käytä vaurioitunutta laitetta. Vaurioitunut laite voi olla vaarallinen.
- Laite on maadoitettava ja virtalähteen sähköarvon on vastattava tyyppikilvessä olevia parametreja. Käytä aina oikein asennettua pistorasiaa sähköiskun välttämiseksi.
- Älä muokkaa laitteen mukana toimitettua pistoketta, jos se ei sovi pistorasiaan.
- Jotta laite toimisi oikein, vedenpaineen on oltava 0,04–1,0 MPa. Asennuksen aikana käytä aina uutta vesiletkeä ja liittimiä laitteen liittämiseen vesilähteeseen äläkä koskaan käytä vanhoja letkuja uudelleen.
- Älä nojaa tai kiipeä avoimen astianpesukoneen luukun päälle vaurioiden välttämiseksi.
- Älä aseta raskaita esineitä oven päälle äläkä seiso sen päällä, kun se on auki. Laite saattaa kaatua eteenpäin.
- Sulje astianpesukoneen luukku käytön jälkeen onnettomuuksien välttämiseksi.
- Käytä ainoastaan astianpesukoneille tarkoitettuja pesuaineita,

suolaa ja huuhtelukirkastetta.

- Älä laita liuottimia astianpesukoneen pesuainelokeroon räjähdysvaaran välttämiseksi.
- Laita astianpesukoneeseen vain konepesun kestäviä astioita. Jos et ole varma, sopiiko jokin tuote astianpesukoneeseen, tarkista asia valmistajalta.
- Astianpesukonetta täytettäessä noudata parhaita käytäntöjä onnettomuuksien välttämiseksi ja varmista, että terävät esineet, kuten veitset, asetetaan koriin kärjet alaspäin tai vaakasuoraan.
- Älä avaa astianpesukoneen luukkuja ohjelman ollessa käynnissä. Jos astianpesukoneen luukku on tarpeen avata, raota sitä vain hieman, jotta astianpesukone voi keskeyttää ohjelman eikä vettä pääse läikkymään. Muista, että astianpesukoneen vesi voi olla erittäin kuumaa ohjelman ollessa käynnissä.
- Kun astianpesukonetta ei käytetä, suosittelemme sulkemaan vedentulon hanasta ja irrottamaan päävesisyötön.
- Jos astianpesukonetta ei käytetä pitkään aikaan, jätä luukku hieman raolleen estääksesi epämiellyttävien hajujen muodostumisen.
- Tätä laitetta voivat käyttää vähintään 8-vuotiaat lapset ja henkilöt, joiden fyysiset, aisteihin liittyvät tai henkiset kyvyt ovat rajalliset (lapset mukaan lukien) tai joilla ei ole kokemusta laitteesta, jos heitä valvotaan tai heille on annettu ohjausta laitteen turvallisesta käytöstä ja jos he ymmärtävät siihen liittyvät vaarat. Lapset eivät saa leikkiä laitteella. Lapset eivät saa tehdä puhdistusta tai kunnossapitotoimia ilman valvontaa. (IEC60335-1-standardin mukaisesti)
- Tätä laitetta ei ole tarkoitettu sellaisten henkilöiden (mukaan lukien lapset) käyttöön, joiden fyysinen tai henkinen toimintakyky on alentunut tai joilta puuttuu kokemusta ja tietoa, ellei heidän turvallisuudestaan vastaava henkilö ole antanut heille opastusta ja neuvoja laitteen käytöstä. (IEC60335-1-standardin mukaisesti) Pakkausmateriaali voi olla vaarallista lapsille!
- Lapsia on valvottava, jotta varmistetaan, etteivät he leiki laitteella.
- Lapset voivat jäädä lukituksi laitteen sisään. Siksi vanhaa laitetta hävittäessäsi irrota pistoke ja laita se sivuun.
- Vaurio oven lukko niin, ettei ovea voi enää sulkea. Tämä laite on tarkoitettu ainoastaan sisäkäyttöön kotitalouksissa. Sähköiskun välttämiseksi älä koskaan upota laitetta, sen virtajohtoa tai pistoketta veteen tai muuhun nesteeseen.

- Irrota aina laitteen pistoke pistorasiasta ennen puhdistus- tai huoltotöitä. Puhdista laite pehmeällä, miedolla saippualla kostutetulla liinalla ja pyyhi pinta heti sen jälkeen kuivaksi kuivalla liinalla. .
- Jos virtajohto on vaurioitunut, sen saa vaihtaa vain valmistaja, sen huoltoedustaja tai vastaavasti pätevä henkilö turvallisuusriskien välttämiseksi.
- Varmista, että ilmankierto on riittävä ja että laitteen pohjassa olevat tuuletusaukot eivät ole maton tai muun materiaalin peitossa.

Suosituksset

- Energian säästämiseksi laite sammuu automaattisesti valmiustilassa 3 minuutin kuluttua ilman käyttäjän toimia.
- Vähentääksesi energian- ja vedenkulutusta, poista kaikki likajäämät astioista ennen astianpesukoneeseen laittamista.
- Astianpesukoneen täyttäminen valmistajan ilmoittamaan määrään säästää energiaa ja vettä.
- Varmistaaksesi asianmukaisen puhdistuksen, laita ontot esineet (kulhot, lasit ja pannut) koriin aina alaspäin.
- Älä laita astioita, aterimia tai muita esineitä, joissa on tupakkatuhkaa, vahaa, voitelurasvaa tai maalijäämiä, astianpesukoneeseen.
- Astioiden esihuuhtelua ei suositella, koska se lisää veden ja energian kulutusta.
- Astioiden pesu kotitalousastianpesukoneessa kuluttaa yleensä vähemmän energiaa ja vettä kuin käsin tiskaaminen.

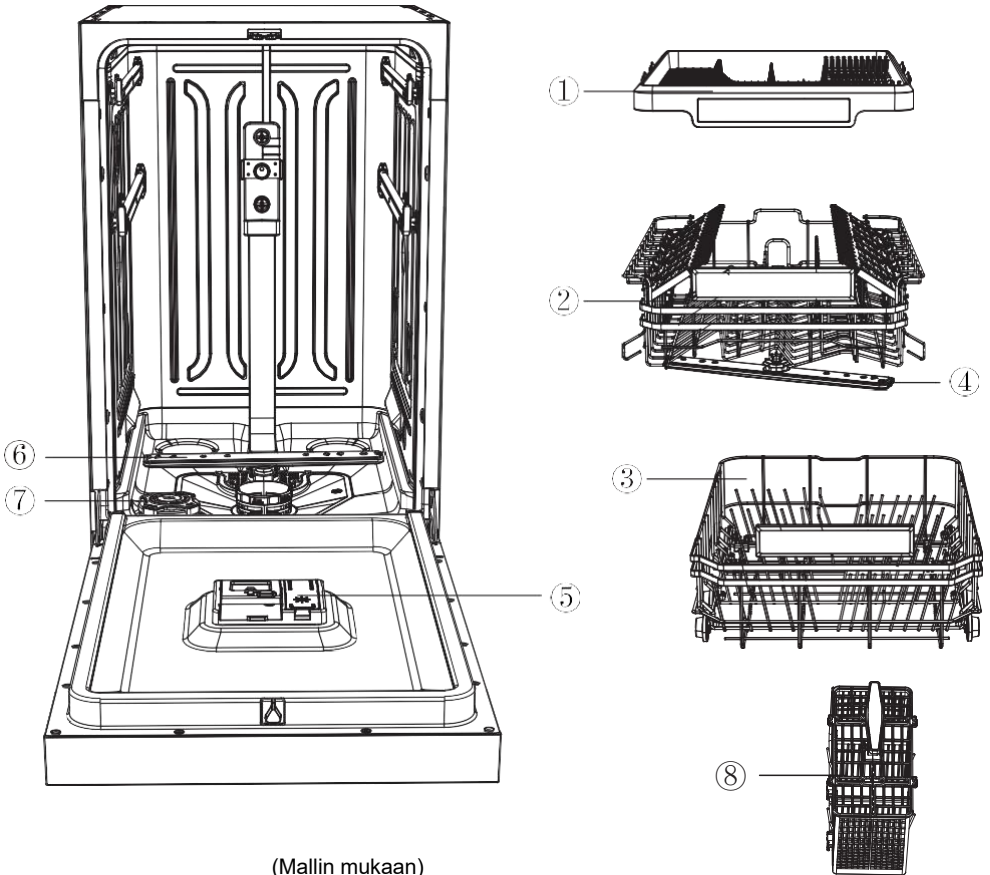
Hävittäminen

- Pakkausmateriaalin ja laitteen asianmukaiseksi hävittämiseksi vie ne asianmukaiseen kierrätyspisteeseen. Katkaise virtajohto ja poista oven salpa/sulkulaite pysyvästi käytöstä.
- Pahvipakkaukset on valmistettu kierrätyspaperista ja ne tulee hävittää paperin mukana kierrätystä varten.
- Varmistamalla, että tämä tuote hävitetään oikein, autat estämään mahdolliset kielteiset vaikutukset ympäristöön ja kansanterveyteen.
- Saat tarkempia tietoja tämän tuotteen kierrätyksestä ottamalla yhteyttä paikalliseen kunnanvirastoon ja kotitalousjätteenkäsittelypalveluun.
- **HÄVITTÄMINEN** Älä hävitä tätä tuotetta lajittelemattomana yhdyskuntajätteenä. Laite on kerättävä erikseen erityiskäsittelyä varten.



■ Tuotteen yleiskatsaus

Saamasi tuotteen ulkonäkö voi vaihdella



1	3. kori	2	Yläkori	3	Alakori	4	Ylempi suihkuvarsi
5	Annostelija	6	Alempi suihkuvarsi	7	Suolasäiliö	8	Ruokailuvälinekori

Vinkkejä:

- Jokainen astianpesukone on käynyt läpi perusteellisen laaduntarkastuksen ennen tehtaalta lähtöä luotettavuuden varmistamiseksi.
- Saatat löytää uudesta astianpesukoneestasi laadunvalvonnassamme syntyneitä vesipisaroita tai -tahroja.
- Aseta aterinkori alempaan astiakoriin. Parhaan suorituskyvyn saavuttamiseksi aseta kori keskelle, kuten laitteen sisäpuolen kuvassa näkyy.
- Ennen asennusta poista kaikki pakkausmateriaalit astianpesukoneen ulko- ja sisäpuolelta.

Tarvikkeet

Mukana tulevat lisävarusteet



Käyttöopas



Suolasuppilo



Veden tuloputki

Ohjauspaneeli (Saamasi tuotteen ulkonäkö voi vaihdella)




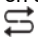

Käyttö (kosketusnäyttö)

Painike	Kuvaus
Teho	Käynnistä/sammuta astianpesukone.
Ohjelma	Valitse sopiva pesuohjelma painamalla "P+ / P-" -painiketta, jolloin ohjelman merkkivalo syttyy.
Lisätoiminnot	Valitse sopiva lisäpesuohjelma, ohjelman merkkivalo palaa. Laitteen ollessa päällä valittavissa olevat lisätoiminnot vilkkuvat ja merkkivalo palaa valinnan jälkeen.
Käynnistä/Tauko	Käynnistä/keskeytä ohjelma painamalla tätä painiketta. *Nollaus: Paina 3 sekuntia peruuttaaksesi

	olemassa olevan ohjelman ja valitaksesi uuden ohjelman.
Lapsilukko	Pidä PUOLITÄYTTÖ- ja AJASTIN-painikkeita painettuina samanaikaisesti kolmen sekunnin ajan, lapsilukon merkkivalo syttyy ja laite siirtyy lapsilukkotilaan. Kaikki näppäimet ovat lukittuina. Poistu lapsilukosta toistamalla yllä olevat vaiheet.

Merkkivalo

Ohjelman ilmaisin	<p>EKO Ympäristöystävällinen tila, joka säästää energiaa ja vettä, sopii yleisiin siivoustarpeisiin.</p> <p>INTENSIIVINEN Tehokas puhdistustila, sopii astioille, kattiloille ja pannuille, joissa on vaikeasti tahraantuneita astioita.</p> <p>NOPEA Sopii hieman tahmeiden tuoreiden ruokajäämien puhdistukseen nopeimmalla nopeudella.</p> <p>1 TUNTI Päivittäinen puhdistustila, sopii kohtalaisen likaantuneille astioille.</p> <p>HYGIENIA Sopii erittäin likaisille astioille, jotka vaativat hygieenistä pesua.</p> <p>LASINHOITO Sopii hienojen lasiesineiden pesuun.</p> <p>VAUVANHOITO Korkean lämpötilan sterilointi, sopii vauvatuotteiden puhdistukseen.</p> <p>AUTO Astioiden likaantumisasasteen automaattinen tunnistus, sopii erityyppisten astioiden sekapesuun.</p>
Lisätoiminnot	<p>HYGIENIA+ Pesuprosessin aikana lisätään lämpötilan nousuun liittyvä perusteellinen sterilointiaika.</p> <p>HILJAINEN+ Vähennä moottorin nopeutta lisäämällä pesuaikaa pesuprosessin aikana, mikä vähentää melua.</p> <p>KUIVA+ Pääpesuohjelmaan lisätään ylimääräinen kuivausaika, jotta astiat kuivuvat.</p> <p>SÄILYTYYS Pääpesuohjelmaan lisätty bakteriostaattinen säilytystoiminto tarjoaa yhteensä 168 tunnin säilytyksen pesun jälkeen.</p> <p>NOPEA+ Lyhennä pesuohjelman aikaa nostamalla pesulämpötilaa nopeamman pesun saavuttamiseksi.</p> <p>ITSEPUHDISTUS Paina oikeaa F-näppäintä. Kun itsepuhdistuksen merkkivalo syttyy, digitaalinäyttöön ilmestyy 90 minuutin lähtölaskenta.</p>

	<p>1/2 Voit vähentää veden ja sähkön kulutusta valitsemalla yhden kolmesta käytettävissä olevasta astianpesutilasta: yläkori, alakori tai samanaikainen ylä- ja alakorien pesu.</p> <p>VIIV. AJASTIN Voit siirtää ohjelman aloitusaikaa 0–24 tuntia. Valitse haluamasi aika painamalla toistuvasti ajastinpainiketta ja paina sitten Käynnistä-painiketta. HUOMAUTUS: Voit muuttaa viiveaikaa ohjelman alettua painamalla virtapainiketta peruuttaaksesi nykyisen asetuksen, valitsemalla sitten halutun viiveajan uudelleen ja painamalla Käynnistä-painiketta.</p>
<p>Varoitusmerkkivalo</p>	<p> Huuhtelukirkaste Jos merkkivalo palaa, se tarkoittaa, että huuhtelukirkasteen taso on alhainen ja sitä on lisättävä.</p> <p> Suolaa Jos merkkivalo palaa, se tarkoittaa, että astianpesukoneen suolataso on alhainen ja suolaa on lisättävä.</p> <p> Veden sisääntulo Jos merkkivalo palaa, vedenottoaukko on suljettu tai tukossa.</p>

■ Ennen ensimmäistä käyttökertaa

Poista kaikki pakkausmateriaalit astianpesukoneen sisältä.

- A. Aseta vedenpehmennyslaitteen taso alueen veden kovuuden mukaan (katso sivut 10–12).
- B. Lisää suola-astiaan 500 g suolaa ja täytä sitten vedellä suola-astian yläreunaan asti.
- C. Täytä huuhtelukirkasteen annostelija.
- D. Täytä pesuaine.

A. Vedenpehmennin (veden kovuustason asetus)

Suolan kulutusta voidaan säätää astianpesukoneessa paikallisen veden kovuusasteen mukaan. Tämän tarkoituksena on optimoida suolan kulutus. Suolan kulutuksen asettamiseksi toimi seuraavasti:

1. Kytke laite päälle;
2. Paina 60 sekunnin kuluessa laitteen käynnistämisestä Käynnistä/Tauko-painiketta 5 sekunnin ajan, kun laite on valmiustilassa.

Tämän toiminnon suorittamisen jälkeen laite siirtyy asetustilaan ja kaikki pesuohjelman merkkivalot vilkkuvat kolme kertaa, minkä jälkeen oletusarvoinen pehennysaineen merkkivalo syttyy.

- Paina Käynnistä/Tauko-painiketta selataksesi asetuksia ja valitaksesi paikallista veden kovuutta vastaavan asetuksen. Käytettävissä olevat asetukset muuttuvat seuraavassa järjestyksessä: H1→H2 →H3→H4→H5→H6. Kun haluttu asetus on valittu, sammuta laite ja tallenna muutokset painamalla virtapainiketta. Suosittelemme tekemään säätöjä seuraavan taulukon ohjeiden mukaisesti.

* Valmistajan oletusasetus on H3.

Valitsimen asento	Veden kovuus			Merkkivalot veden kovuuden asettamisen aikana	Suolan kulutus (grammaa/sykli)
	DH	DF	De		
H1	0-5	0-9	0-6	H1	0
H2	6-11	10-20	7-14	H2	20
H3 (oletus)	12-17	21-30	15-21	H3	30
H4	18-22	31-40	22-28	H4	40
H5	23-34	41-60	29-42	H5	50
H6	35-55	61-98	43-69	H6	60

Ota yhteyttä paikalliseen vesilaitokseen saadaksesi tietoa veden kovuudesta.

B. Erikoisastianpesusuolan lisääminen suolalokeroon

Veden kovuus vaihtelee paikasta toiseen. Jos astianpesukoneessa käytetään kovaa vettä, astioihin ja ruokailuvälineisiin muodostuu kerrostumia.

Laite on varustettu vedenpehmentimellä, joka käyttää erityisesti suunniteltuja suoloja kalkin ja mineraalien poistamiseen vedestä.

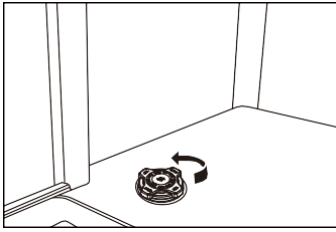
Käytä aina astianpesukoneelle tarkoitettua suolaa.

Astianpesukoneen suolalokero sijaitsee alemman korin alla – täytä lokero seuraavasti:

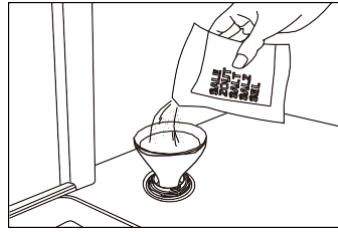
Huomio!

- Käytä vain astianpesukoneille tarkoitettua suolaa! Kaikki muut suolatyypit, joita ei ole erityisesti suunniteltu astianpesukoneeseen, erityisesti pöytäsuola, vahingoittavat vedenpehennintä. Valmistaja ei anna takuuta eikä ole vastuussa mistään vahingoista, jotka johtuvat sopimattoman suolan käytöstä.
- Täytä suolasäiliö aina välittömästi ennen koko astianpesuohjelman käynnistämistä.
Tämä estää läikkyneiden suolarakeiden tai suolaveden jäämisen astianpesukoneen pohjalle, mikä voi aiheuttaa korroosiota.

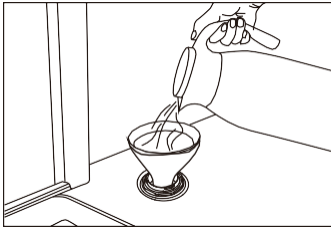
- A. Irrota alakori ja ruuvaa sitten suolalokeron korkki auki ja poista se.
- B. Kaada noin 500 g suolaa suolasäiliön aukkoon mukana toimitetun suppilon avulla. On normaalia, että pieni määrä vettä valuu yli suolasäiliöstä täytön aikana.
- C. Kun täytät suolasäiliön ensimmäistä kertaa, kaada noin 700 ml vettä, kunnes säiliö on täynnä.
- D. Kierrä korkki varovasti takaisin kiinni.
- E. Suolan varoitusvalo sammuu, kun suolasäiliö on täytetty astianpesusuolalla.



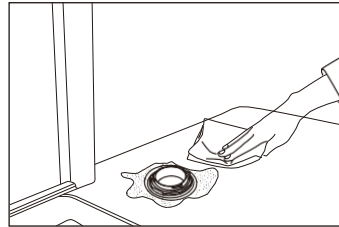
A



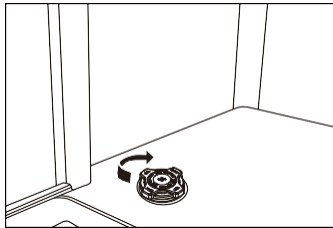
B



C



D



E

HUOMAUTUS:

- Suolasäiliö on täytettävä uudelleen, kun ohjauspaneelin suolan varoitusmerkkivalo syttyy. Vaikka suolasäiliö olisi riittävästi täytetty, varoitusvalo voi jäädä palamaan, kunnes suola on täysin liennut.
- Malleissa, joissa ei ole suolan varoitusvaloa, täytä suolalokero astianpesukoneen pesukertojen lukumäärän mukaan.
- Varo täyttämästä suolasäiliötä liikaa ja pyyhi heti pois kaikki läikkynyt suola tai vesi.

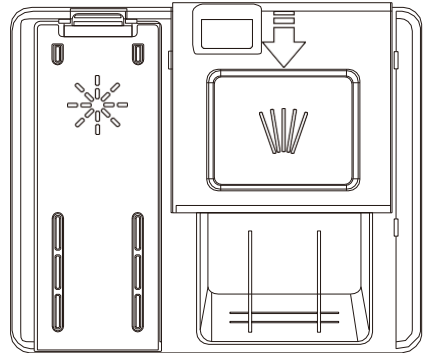
C. Pesuaineen käyttö

Kaikki astianpesuohjelmat vaativat pesuaineen lisäämistä pesuainelokeroon. Lisää oikea määrä pesuainetta valittuun pesuohjelmaan parhaan tuloksen varmistamiseksi.

- ⚠ Käytä vain astianpesukoneille tarkoitettuja pesuaineita. Pidä pesuaineesi tuoreena ja kuivana. Älä lisää jauhemaista pesuainetta pesuainelokeroon ennen kuin juuri ennen pesuohjelman aloittamista.
- ⚠ Älä koskaan käytä saippuaa, pyykinpesuainetta tai käsinpesuainetta astianpesukoneessa.
- ⚠ Älä niele astianpesuainetta. Vältä astianpesuaineen höyryjen tai pölyn hengittämistä. Astianpesukoneen pesuaine sisältää ärsyttäviä ja syövyttäviä kemikaaleja, jotka voivat aiheuttaa hengitystieinfektioita. Jos olet niellyt astianpesuainetta tai hengittänyt höyryjä, hakeudu välittömästi lääkärin hoitoon.
- ⚠ Pidä astianpesuaine poissa lasten ulottuvilta.

Pesuainelokeron täyttö

1. Avaa pesuainelokero painamalla painiketta.
2. Lisää suositeltu määrä pesuainetta pääpesuaineen lokeroon. Pääpesuainelokerossa on viivat, jotka mahdollistavat tietyn pesuainemäärän lisäämisen. Näihin on merkitty joko 15 ml tai 25 ml astioiden likaisuusasteesta riippuen. Jos astiasi tarvitsevat tehopesua, lisää 5 ml pesuainetta pesuainelokeron esipesuosastoon.
3. Sulje sitten pesuainelokero liu'uttamalla kantta nuolen suuntaan.



HUOMAUTUS:

Noudata pesuaineen valmistajan ohjeita pesuaineen pakkauksessa.

D. Huuhtelukirkasteen käyttö

- Huuhtelukirkasteen käyttö varmistaa paremman pesutuloksen ja parantaa merkittävästi kuivaustehoa.
- Täytä huuhtelukirkastelokero avaamalla huuhtelukirkastelokeron kansi. Täytä lokero huuhtelukirkasteella MAX-tasoon asti ja sulje sitten kansi. Varo täyttämästä huuhtelukirkastelokeroa liikaa ja pyyhi kaikki roiskeet pois.
- Sulje kansi lukitaksesi huuhtelukirkastelokeron kannen.
- Huuhtelukirkaste lisätään automaattisesti viimeisen huuhtelun aikana, mikä varmistaa perusteellisen huuhtelun ja tahrattoman kuivauksen.



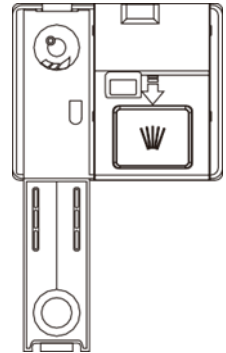
Huomio!

Käytä vain astianpesukoneeseen tarkoitettua merkkihuuhteluainetta. Älä koskaan täytä huuhtelukirkastelokeroa millään muilla aineilla (esim. astianpesukoneen puhdistusaineella, nestemäisellä pesuaineella). Tämä vahingoittaisi laitetta.

Huuhtelukirkasteen määrän muuttamiseksi noudata seuraavia ohjeita ennen astianpesukoneen käynnistämistä:

1. Käynnistä astianpesukone painamalla virtapainiketta
2. 60 sekunnin kuluessa laitteen käynnistämisestä paina viiveajastimen painiketta 5 sekunnin ajan laitteen ollessa valmiustilassa siirtyäksesi asetustilaan. Kaikki pesuohjelman merkkivalot vilkkuvat kolme kertaa ja palautuvat sitten huuhtelukirkasteen oletustasolle. Tehdasasetus on R3.
3. Säädä huuhtelukirkasteen määrää painamalla ajastinpainiketta. Jokaisella ajastinpainikkeen painalluksella taso vaihtelee järjestyksessä "R1→R2→R3→R4→R5".
4. Kun olet valinnut sopivan tason, tallenna asetukset painamalla virtapainiketta.

Merkkivalot huuhtelukirkasteen tason asettamisen aikana
R1
R2
R3
R4
R5



Summeriääni päälle ja pois päältä

Oletusarvoisesti äänimerkki on käytössä (ON).

1. Kytke laite päälle;
2. Paina P+ ja Start-painikkeita samanaikaisesti 3 sekuntia, niin summeriääni sammuu eikä sisävalo syty, kun ovi avataan.
3. Paina P+ ja Start-painikkeita uudelleen samanaikaisesti 3 sekuntia, jolloin summeriääni kytkeytyy päälle.

Huomautus: Tämä toiminto voidaan asettaa vain valmiustilassa. Kun laite on sammutettu ja kytketty uudelleen, summeriääni on oletuksena käytössä.

■ **Astianpesukoneen korien täyttäminen**

Astianpesukoneen parhaan suorituskyvyn saavuttamiseksi noudata näitä täyttöohjeita.

Huomio!

Astiat, jotka eivät sovellu astianpesukoneen pesuun:

1. Lämpötilaherkät muoviastiat, kupari- ja tinapäällysteiset astiat, alumiini- ja hopeaesineet.
2. Hienostuneet lasiesineet, koristeellinen painettu posliini; ruokailuvälineet, joissa on kiinnitettyjä kristallielementtejä jne.
3. Imukykyiset esineet (sienet, kodintekstiilit).

Tarkistettavat asiat ennen astianpesukoneen korien täyttämistä tai sen jälkeen

Kaavi pois kaikki suuret määrät ruokajäämiä. Astioiden huuhtelu juoksevan veden alla ei ole tarpeen. Astiat, joissa on kiinni palanutta tai tiukasti juuttunutta ruokaa, tulee liottaa ennen pesuohjelman käynnistämistä. Laita astiat astianpesukoneeseen seuraavassa järjestyksessä:

1. Aseta astiat, kuten kupit, lasit ja kattilat/pannut, ylösalaisin telineisiin.
2. Kaarevat tai syvennyksillä varustetut esineet on asetettava viistosti, jotta vesi valuu pois kunnolla.
3. Aseta kaikki esineet tukevasti, jotta ne eivät kaadu tai osu suihkuvarsiin.
4. Varmista, etteivät esineet estä suihkuvarsien liikkumista ja että ne voivat pyöriä vapaasti pesuohjelman aikana.
5. Aseta aterimet, syömapuikot ja pienet esineet aterinlokeroon. Hyvin pieniä esineitä ei tule pestä astianpesukoneessa, koska ne voivat helposti pudota koreista.

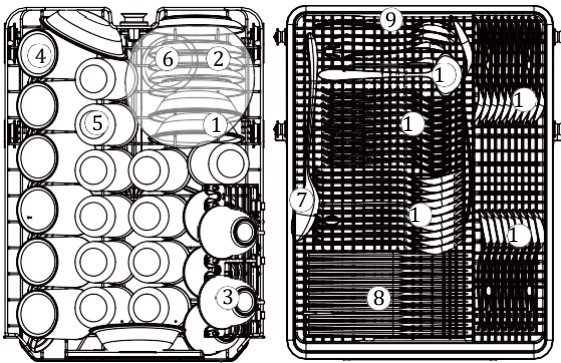
Astioiden poistaminen

Jotta vesi ei tippuisi yläkorista alakoriin, suosittelemme tyhjentämään ensin alakorin ja sitten yläkorin.

Yläkorin täyttäminen

Yläkori on suunniteltu herkemmillä ja kevyemmille astioille, kuten laselle, kahvi- ja teekupeille ja lautasille, sekä lautasille, pienille kulhoille ja matalille kattiloille (kunhan ne eivät ole liian likaisia). Aseta astiat ja keittovälineet niin, etteivät ne liiku vesisuihkun vaikutuksesta. Aseta lasit, kupit ja kulhot aina ylösalaisin.

Yläkori



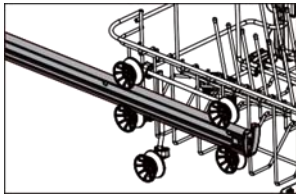
(Mallin mukaan)

Määrä	Tuote
1	JÄLKIRUOKAKULHO
2	LAUTANEN
3	KUPPI
4	MUKI
5	LASI
6	LASIKULHO
7	TARJOILULUSIKKA
8	PÖYTÄVEITSI
9	TARJOILUHAARU
10	TEELUSIKKA
11	KASIKKEKAUHA
12	KEITTOLUSIIKKA
13	JÄLKIRUOKALUSIKKA
14	HAARUKKA

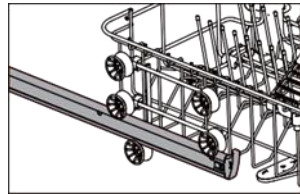
Yläkorin säätäminen

Yläkorin korkeutta voidaan tarvittaessa säätää, jotta ylä- tai alakoriin saadaan lisää tilaa suurille astioille. Yläkorin korkeutta voidaan säätää asettamalla pyörät eri korkeuksille kiskoihin (A). Tai vedä yläkoria ylöspäin nostaaksesi yläkoria ja vedä sitä uudelleen laskeaksesi yläkoria (B). Pitkät esineet, tarjoiluvälineet, salaatinottimet tai veitset tulee asettaa ritilälle siten, että ne eivät estä suihkuvarsien pyörimistä. Hyllyn voi taittaa alas tai irrottaa, kun sitä ei tarvita.

A)

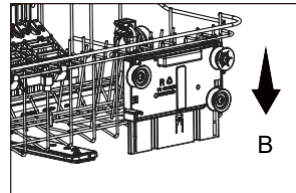
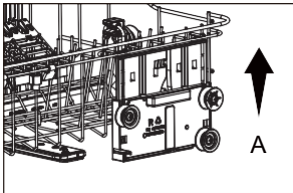


2



(Mallin mukaan)

B)



(Mallin mukaan)

HUOMIO!

Suosittelimme yläkorin korkeuden säätämistä ennen astioiden lisäämistä koriin. Jos säädät koria astioiden täyttämisen jälkeen, saatat vahingoittaa astioita.

Alakorin täyttäminen

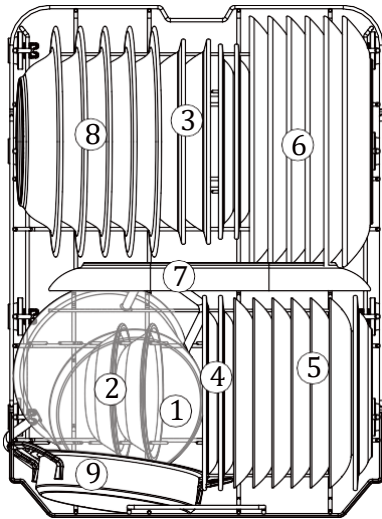
Suosittellemme, että sijoitat vaikeasti puhdistettavat suuret esineet, kuten kattilat, pannut, kannet, tarjoiluvadit ja kulhot, alakoriin alla olevan kuvan mukaisesti.

Tarjoiluastiat ja kannet on suositeltavaa asettaa korien sivuille, jotta ne eivät estä ylempään suihkuvarren pyörimistä.

Kattilat, tarjoilukulhot jne. on aina asetettava alhaalta ylöspäin. Syvät ruukut tulisi kallistaa, jotta vesi pääsee valumaan pois.

Alakorissa on alas taittavat piikkirivit, jotka mahdollistavat suurempien esineiden, kattiloiden ja pannujen helpon lastaamisen.

Alakori

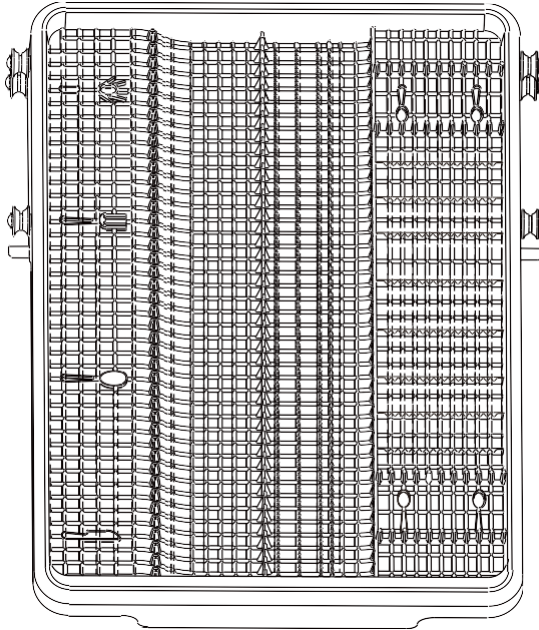


Määrä	Tuote
1	PIENI RUUKKU
2	JÄLKIRUOKAKULHO
3	MELAMIINIKULHO
4	MELAMIINIJÄLKIRUOKALAUTANEN
5	JÄLKIRUOKALAUTANEN
6	PÄIVÄLLISLAUTANEN
7	OVAALILAINEN LAUTANEN
8	LIEMILAUTANEN
9	Uunipannu

↓
(Mallin mukaan)

Yläruokailuvälinekori (mallista riippuen)

Yläaterinkori on suunniteltu aterimien, kuten haarukoiden, lusikoiden jne., pesuun asettamalla ne korin tankojen väliin.



■ Pesuohjelma

Laitteen käynnistäminen

Pesuohjelman käynnistäminen

1. Vedä ala- ja yläkorit ulos, täytä astiat koneeseen ja liu'uta korit takaisin paikoilleen. On suositeltavaa täyttää ensin alakori ja sitten yläkori (katso kohta "Astianpesukoneen korien täyttäminen").
2. Kaada pesuaine (katso kohta "Ennen ensimmäistä käyttökertaa").
3. Työnnä pistoke pistorasiaan. Virtalähde on 220–240 V AC 50 Hz, pistorasian tekniset tiedot ovat 10 A 250 V AC, 50 Hz.
4. Varmista, että vedensyöttö on kytketty päälle täydellä paineella. Sulje luukku, paina virtapainiketta ja valitse haluttu pesuohjelma

painamalla ohjelmapainiketta.

Paina ovea kevyesti, kunnes salpa lukittuu kokonaan.

HUOMAUTUS: Kun ovi on tukevasti kiinni, kuuluu napsahdus, joka vahvistaa salvan lukittuneen.

Vaihda ohjelmaa

1. Huomautus: Käynnissä olevaa pesuohjelmaa voidaan muuttaa vain, jos se on vielä alkuvaiheessa ennen pääpesun alkamista. Muussa tapauksessa pesuaine on saattanut jo vapautua ja laite on saattanut jo tyhjentää pesuveden. Tässä tapauksessa pesuainelokerikko on täytettävä uudelleen (katso kohta "Täytä pesuainelokerikko").
2. Pesun aikana, paina virtapainiketta astianpesukoneen sammuttamiseksi.
3. Käynnistä astianpesukone painamalla virtapainiketta uudelleen, minkä jälkeen voit vaihtaa ohjelman haluamaasi ohjelma-asetukseen.

HUOMAUTUS: Jos luukku avataan pesuohjelman aikana, astianpesukone pysähtyy automaattisesti tauolle ja ohjelman tilan merkkivalo vilkkuu. Kun luukku suljetaan, astianpesukone jatkaa pesuohjelmaa automaattisesti 10 sekunnin viiveen jälkeen.

Ohjelman merkkivalot näyttävät astianpesukoneen tilan:

- a) Yksi ohjelman merkkivaloista palaa --> ohjelma käynnissä
- b) Yksi ohjelman merkkivaloista vilkkuu -->tauko

HUOMAUTUS: Jos kaikki valot alkavat vilkkua, se osoittaa, että laite on epäkunnossa. Katkaise päävirta ja vedensyöttö ennen huoltoon soittamista.

Ruokalajin lisääminen, jonka unohdit lisätä aiemmin
Unohtuneen astian voi lisätä milloin tahansa ennen pesuainelokeron kannen avautumista.

1. Pysäytä pesu painamalla Käynnistä/Tauko-painiketta.
2. Kun suihkuvarret ovat lakanneet pyörimästä, voit avata luukun kokonaan.


3. Lisää unohtuneet ruoat.
4. Sulje luukku, niin astianpesukone jatkaa pesuohjelmaa automaattisesti 10 sekunnin viiveen jälkeen.

VAROITUS!

Kun avaat luukun pesuohjelman aikana, kuumaa vettä tai höyryä voi tulla ulos ja aiheuttaa vakavia palovammoja tai vammoja. Jos luukku avataan astianpesukoneen ollessa käynnissä, laite pysähtyy automaattisesti.

Pesuohjelman lopussa

Kun ohjelma on päättynyt, digitaalinäytössä näkyy ”00”, sumneri päästää kolme lyhyttä piippausta, jotka kuulostavat tyyliin ”piip, piip, piip”, minkä jälkeen digitaalinäytössä näkyy ”End”. Ja se sammuu, jos mitään ei tehdä, ja laite sammuu automaattisesti 3 minuutin kuluttua.

 Avaa ovi varovasti. Kuumaa höyryä voi tulla ulos, kun luukku avataan!

- Kuumat astiat ovat herkkiä kolhuille. Astioiden tulisi siksi antaa jäähtyä noin 15 minuuttia ennen niiden ottamista laitteesta.
- Avaa astianpesukoneen luukku, jätä se raolleen ja odota muutama minuutti ennen astioiden ottamista koneesta. Astiat saavat jäähtyä ja kuivuvat paremmin.

Astianpesukoneen tyhjennys

On normaalia, että astianpesukone on sisältä märkä.

Tyhjennä ensin alakori ja sitten yläkori. Tämän järjestyksen noudattaminen estää veden tippumisen yläkorista alakorin puhtaille astioille.

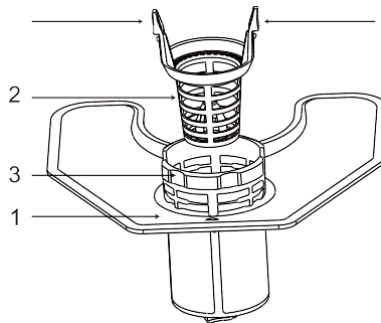
■ Hoito ja ylläpito

Ennen minkään hoidon tai kunnossapidon aloittamista laite on aina irrotettava sähköverkosta ja suljettava vedensyöttö.

Suodatusjärjestelmä

Suodatinjärjestelmä koostuu karkeasuodattimesta, metalliverkkosuodattimesta ja mikro-suodattimesta.

1. Metallinen verkkosuodatin: Ruoka ja roskat kerääntyvät alemman suihkuvarren erityiseen suuttimeen.
2. Karkea suodatin: Karkeasuodattimeen jäävät suuret roskat, kuten luun- tai lasinpalat, jotka voivat tukkia viemärin. Poistaaksesi suodattimeen juuttuneen esineen, purista varovasti suodattimen päällä olevia kielekkeitä ja nosta se ulos.
3. Mikro-suodatin: Tämä suodatin pidättää lian ja ruokajäämät imukupin alueella ja estää niitä kertymästä uudelleen astioihin pesuohjelman aikana.

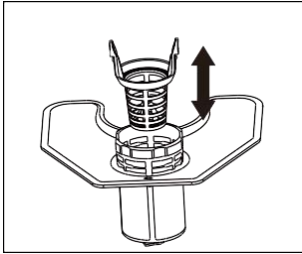


⚠ Tarkista suodattimet tukosten varalta aina, kun astianpesukonetta on käytetty.

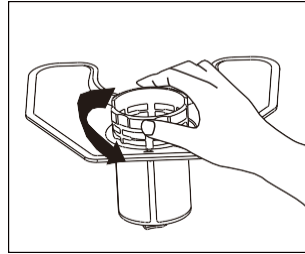
⚠ Kiertämällä karkeasuodattimen auki voit irrottaa suodatinjärjestelmän. Poista mahdolliset ruokajäämät ja puhdista suodattimet juoksevan veden alla.

Suodatin estää tehokkaasti astiajäämien pääsyn pesujärjestelmään. Ruokajäämät voivat kuitenkin joskus tukkia suodattimen, mikä vaikuttaa astianpesutehoon. Metallisuodattimen tarkistaminen ruokajäämien varalta heti pesuohjelman päätyttyä ja sen puhdistaminen tarvittaessa on suositeltavaa.

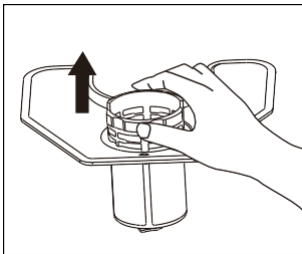
Lisäksi on suositeltavaa purkaa ja puhdistaa suodatin vähintään kerran viikossa. Suodattimen puhdistusvaiheet ovat seuraavat:



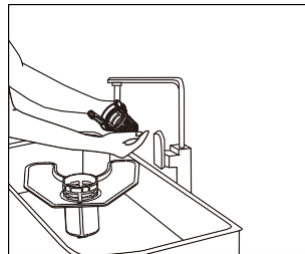
1



2



3



4

1. Irrota karkeasuodatin mikrosuodattimesta
2. Kierrä mikrosuodatinta myötäpäivään
3. Poista mikro- ja metalliverkkosuodatinsarja astianpesukoneen lokerosta
4. Puhdista suodattimet juoksevan veden alla

Sinun tulee puhdistaa ja huuhdella suodattimet huolellisesti ennen kaikkien osien asentamista takaisin käänteisessä järjestyksessä kuin yllä.

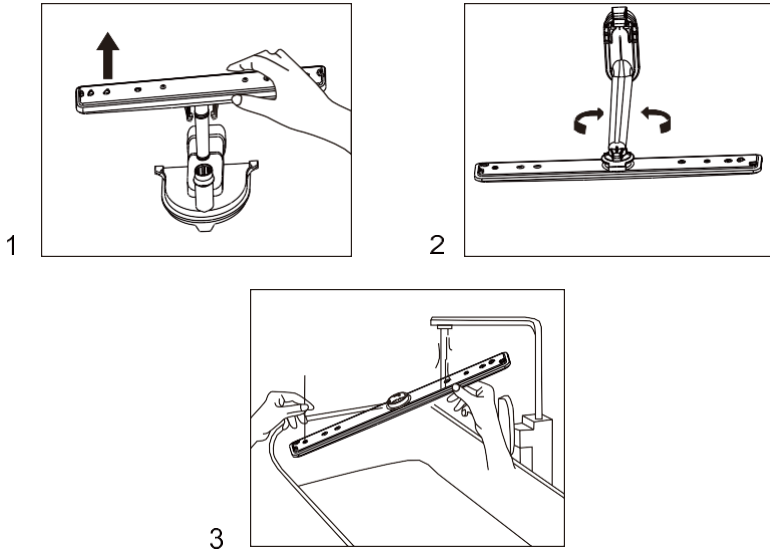
Huomautus:

- Älä koskaan käytä ohjelmaa ilman suodattimia.
- Suodattimien virheellinen asennus voi heikentää astianpesukoneen suorituskykyä ja mahdollisesti vahingoittaa sitä.
- Kun puhdistat suodattimia, älä lyö tai naputa niitä kovia pintoja vasten. Suodattimiin kohdistuvat iskut voivat aiheuttaa vaurioita, jotka voivat johtaa niiden vääntymiseen ja pesutehon

heikkenemiseen.

Suihkusaumojen puhdistus

Suihkugarret on puhdistettava säännöllisesti, jotta kovan veden kerrostumat eivät tukkisi suuttimia ja laakereita.



1. Vedä alempaa suihkuvartta ylöspäin irrottaaksesi sen.
2. Ylemmän suihkuvarren irrottamiseksi irrota ensin ylemmän suihkuvarren salpa kiertämällä sitä.
3. Sinun tulee puhdistaa ja huuhdella suihkuvarret huolellisesti ennen niiden takaisin asettamista.
Varmista, että ylemmän suihkuvarren kiinnitys on tiukasti kiristetty, kun asennat ylemmän suihkuvarren takaisin.

Astianpesukoneen hoito

Puhdista ohjauspaneeli vain hieman kostutetulla liinalla ja kuivaa se sitten kokonaan. Ulkopuolen puhdistamiseen käytä hyvää kodinkoneiden kiillotusvahaa. Älä koskaan käytä teräviä esineitä, hankaussieniä tai voimakkaita puhdistusaineita astianpesukoneen missään osassa.

Oven puhdistaminen

Puhdista oven reunaa vain pehmeällä, lämpimällä ja kostealla rätillä. Älä käytä minkäänlaisia puhdistussuihkeita estääksesi veden pääsyn luukun lukkoon ja sähköosiin.

Älä myöskään koskaan käytä hankaavia puhdistusaineita tai hankaussieniä ulkopinnoille, koska ne naarmuttavat pintaa. Jotkut paperipyyhkeet voivat myös naarmuttaa tai jättää jälkiä pintaan.

VAROITUS!

Älä koskaan käytä puhdistussuihketta luukun paneelin puhdistamiseen, sillä se voi vahingoittaa luukun lukkoa ja sähkökomponentteja. Hioma-aineiden tai talouspaperin käyttö on kielletty, koska ne voivat naarmuttaa tai jättää tahroja ruostumattomasta teräksestä valmistettuun pintaan.

Suojaa jäätymiseltä

Jos astianpesukoneesi jätetään talveksi lämmittämättömään paikkaan, pyydä huoltoteknikkoa:

1. Irrota astianpesukoneen sähkövirta.
2. Sulje vedensyöttö ja irrota veden tuloputki vesiventtiilistä.
3. Tyhjennä vesi tuloputkesta ja vesiventtiilistä. (Käytä kattilaa veden keräämiseen)
4. Liitä veden tuloputki takaisin vesiventtiiliin.
5. Irrota astianpesukoneen altaassa ja pohjalla oleva suodatin ja käytä sientä altaassa olevan veden kuluttamiseen.

■ Astianpesukoneen huolto

Joka pesun jälkeen

Sulje vedensyöttö laitteeseen jokaisen pesun jälkeen ja jätä luukku hieman raolleen, jotta kosteus ja hajut eivät jää loukkuun laitteen sisään.

Irrota pistoke

Irrota aina pistoke pistorasiasta ennen puhdistusta tai huoltoa. Älä ota riskejä.

Älä koskaan käytä liuottimia tai hankaavia puhdistusaineita

Älä käytä astianpesukoneen ulkopinnan ja kumiosien puhdistamiseen liuottimia tai hankaavia puhdistusaineita. Käytä vain liinaa ja lämmintä saippuavettä. Poistaaksesi tahrat sisäpinnalta, käytä vedellä ja pienellä määrällä valkoviinietikkaa kostutettua liinaa tai astianpesukoneille tarkoitettua puhdistusainetta.

Lomalle lähtiessä noudatettavat vaiheet

Kun lähdet lomalle, on suositeltavaa ajaa pesuohjelma tyhjällä astianpesukoneella ja irrottaa sitten pistoke pistorasiasta, sulkea vesihana ja jättää laitteen luukku hieman raolleen. Tämä auttaa tiivisteitä kestävämpään pidempään ja estää hajujen muodostumisen laitteeseen.

Laitteen siirtäminen

Jos laitetta on siirrettävä, yritä pitää se pystyasennossa. Jos se on ehdottoman välttämätöntä, se voidaan asettaa selälleen.

Oven tiivisteiden huolto

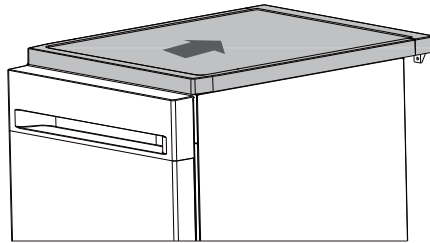
Yksi astianpesukoneen hajujen muodostumista aiheuttavista tekijöistä on tiivisteisiin jäänyt ruoka. Oven tiivisteiden säännöllinen puhdistaminen kostealla sienellä estää pahoja hajuja.

■ Asennus

Voit käyttää astianpesukonettasi työtasojen alla tarpeidesi mukaan. Tätä varten sinun on irrotettava astianpesukoneen ylälevy kahdella takana olevalla ruuvilla.



Irrota kaksi ruuvia takaa.



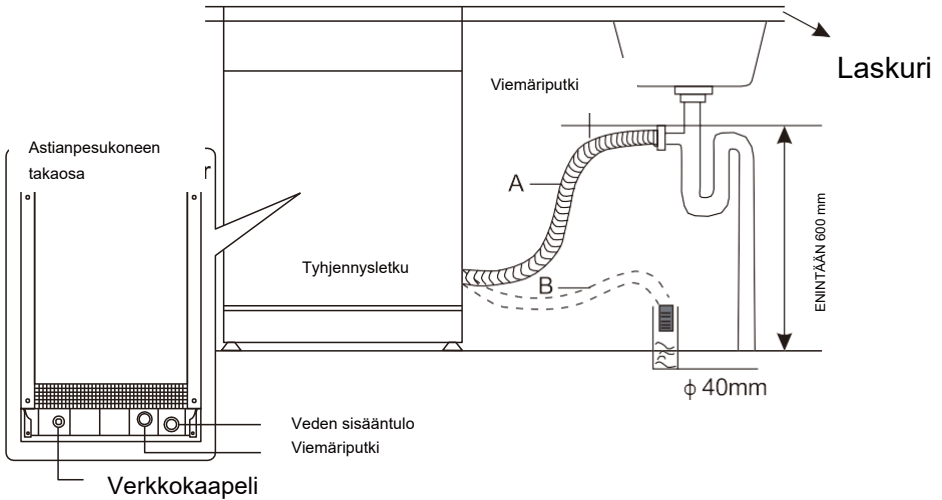
Irrota ylälevy työntämällä sitä taaksepäin.

Vedenpoistoletkun liittäminen

Aseta tyhjennysletku vähintään 4 cm halkaisijaltaan olevaan viemäriputkeen tai anna sen valua lavaaariin. Vältä taivuttamasta tai puristamasta sitä. Viemäriputken korkeuden on oltava alle 600 mm. Letkun vapaata päätä ei saa upottaa veteen takaisinvirtauksen välttämiseksi.



Kiinnitä tyhjennysletku tukevasti joko asentoon A tai asentoon B.



Kuinka tyhjentää ylimääräinen vesi letkuista

Jos viemäriputken liitäntä on yli 600 mm:n korkeudella, tyhjennysletkuun voi jäädä ylimääräistä vettä. Ylimääräinen vesi on tyhjennettävä letkusta kulhoon tai sopivaan astiaan, joka on ulkopuolella ja altaan alapuolella.

Veden ulostulo

Liitä vedenpoistoletku. Tyhjennysletku on asennettava oikein vesivuotojen välttämiseksi. Varmista, että vedenpoistoletku ei ole mutkalla tai liitistynyt.

Jatkoletku

Jos tarvitset tyhjennysletkun jatkopalan, varmista, että käytät samanlaista tyhjennysletkua.

Sen ei tule olla yli 4 metriä pitkä, muuten astianpesukoneen puhdistusteho voi heikentyä.

Liitetään pullon pohjaventtiiliin

Viemäriiliitännän on oltava alle 600 mm:n korkeudella astianpesukoneen pohjasta.

Aseta laite

Aseta laite haluttuun paikkaan. Selän tulee levätä takana olevaa seinää vasten ja sivujen viereisiä kaappeja tai seiniä vasten. Astianpesukoneessa on vedenotto- ja tyhjennysletkut, jotka voidaan sijoittaa joko oikealle tai vasemmalle puolelle oikean asennuksen helpottamiseksi.



Huomio!

- Aseta astianpesukone tukevalle ja tasaiselle alustalle.
- Älä asenna astianpesukonetta korotetulle pinnalle.

■ Vianmääritysvinkkejä

Ennen huoltoon soittamista

Seuraavien sivujen kaavioiden tarkastelu voi auttaa sinua välttämään huoltoon soittamisen.

Ongelma	Mahdolliset syyt	Mitä tehdä ongelman ratkaisemiseksi
Astianpesukone ei käy	Sulake palanut tai vikavirtasuojakytkin lauennut	Vaihda sulake tai nollaa sulake. Irrota kaikki muut astianpesukoneen kanssa samaan virtapiiriin kytketyt laitteet.
	Virtalähde ei ole päällä	Varmista, että astianpesukone on päällä ja luukku on tiiviisti suljettu. Varmista, että virtajohto on kytketty kunnolla pistorasiaan.
	Vedenpaine on alhainen / vedenjakelu keskeytynyt	Tarkista, että vesihuolto on kytketty oikein ja vesi on päällä. / Jos vesihuolto keskeytyy, sulje astianpesukone, kunnes vesihuolto on palautettu, käynnistä sitten astianpesukone ja pesuohjelma uudelleen

Ongelma	Mahdolliset syyt	Mitä tehdä ongelman ratkaisemiseksi
Tyhjennyspumppu ei pysähdy	Ylivuoto	Järjestelmä on suunniteltu havaitsemaan ylivuoto. Kun näin käy, se sammuttaa kiertovesipumpun ja käynnistää tyhjennyspumpun.
Melu	Jotkin kuuluvat äänet ovat normaaleja	Ääni pesuainelokeron kannen avautumisesta.
	Astiat eivät ole tukevasti koreissa tai koriin on pudonnut jotain pientä	Varmista, että kaikki esineet ovat tukevasti astianpesukoneessa.
Melu	Moottorin hurina	Astianpesukonetta ei ole käytetty säännöllisesti. Jos astianpesukonetta ei käytetä usein, käytä viikoittain lyhyttä pesuohjelmaa, joka pitää sisäiset tiivisteet kosteina ja estää vaurioita.
Tahraantuminen astianpesukoneen altaassa	Sopimaton pesuaine	Käytä vain astianpesukoneeseen tarkoitettua pesuainetta vaahdon välttämiseksi. Jos näin käy, avaa astianpesukoneen luukku ja anna saippuavaahdon haihtua. Lisää astianpesukoneen altaaseen 3 litraa kylmää vettä. Sulje astianpesukoneen luukku ja käynnistä sitten "esipesu"-pesuohjelma veden tyhjentämiseksi. Toista tarvittaessa.
	Läikkynyt huuhtelukirkaste	Pyyhi huuhtelukirkasteroiskeet aina välittömästi.
Astianpesukoneen altaan sisäpuoli tahraantunut	Käytettiin väriainetta sisältävää pesuainetta	Varmista, että pesuaine on väriaineetonta.
Astiat ja ruokailuvälineet eivät ole puhtaita	Väärä ohjelma Väärä korin täyttö	Valitse tehokkaampi astianpesuohjelma. Varmista, että suuret astiat eivät estä pesuaineanostelijan ja suihkuvarsien toimintaa.

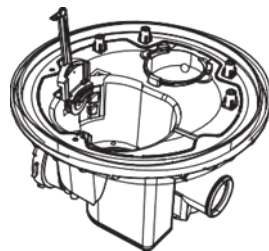
Ongelma	Mahdolliset syyt	Mitä tehdä ongelman ratkaisemiseksi
Täplät ja filmit lasessa ja aterimissa	1 Erittäin kova vesi 2 Alhainen tulolämpötila 3 Astianpesukone on yliuormitettu 4 Virheellinen laustus 5 Vanha tai kostea pesujauhe 6 Tyhjä huuhtelukirkastelokero Pesuaineen väärä annostelu	Tahrojen poistaminen lasiesineistä: 1 Ota kaikki metalliset välineet pois astianpesukoneesta. 2 Älä lisää pesuainetta. 3 Valitse pisin sykli. 4 Käynnistä astianpesukone ja anna sen käydä noin 18–22 minuuttia, minkä jälkeen se on pääpesussa. 5 Avaa luukku ja kaada astianpesukoneen pohjalle kaksi kupillista valkoviinietikkaa. 6 Sulje luukku ja anna astianpesukoneen suorittaa pesuohjelma loppuun. Jos etikka ei toimi: Toista kuten yllä, mutta käytä etikan sijaan 60 ml sitruunahappokiteitä.
Lasiesineiden sameus	Pehmeän veden ja liian suuren vesimäärän yhdistelmä	Käytä vähemmän pesuainetta, jos vesi on pehmeää, ja valitse lyhin pesuohjelma lasiesineiden pesemiseen ja puhdistamiseen.
Keltainen tai ruskea kalvo sisäpinnoilla	Tee- tai kahvitahrat	Poista tahrat käsin liuoksella, jossa on 120 ml valkaisuainetta ja 700 ml lämmintä vettä. △ VAROITUS Sinun on odotettava 20 minuuttia ohjelman jälkeen, jotta lämmityselementit jäähtyvät, ennen kuin puhdistat sisäosat; muuten voit saada palovammoja.
	Vedessä olevat rautakertymät voivat aiheuttaa kokonaiskalvon	Sinun on soitettava vedenpehennysyritykselle saadaksesi erikoissuodattimen.
Valkoinen kalvo sisäpinnalla	Kovan veden mineraalit	Puhdista sisätilat kostealla sienellä ja astianpesuaineella ja käytä kumihanskoja. Älä koskaan käytä muita puhdistusaineita kuin astianpesukoneen pesuainetta vaahtoamisen tai kalkkikertymien vaaran vuoksi.
Pesuainelokeron kantta ei voida sulkea kunnolla	Pesuainejäämät tukkivat sulkuventtiiliin	Puhdista pesuaine suodattimesta.
Pesuainetta jää annosteluastioihin	Astiat tukkivat pesuaineen. Kupit.	Täytä astiat uudelleen koneeseen oikein.

Ongelma	Mahdolliset syyt	Mitä tehdä ongelman ratkaisemiseksi
Höyry	Normaali esiintyminen	Kuivauksen ja vedenpoiston aikana luukun salvan luona olevasta tuuletusaukosta tulee höyryä.
Mustia tai harmaita jälkiä astioissa	Alumiiniset ruokailuvälineet ovat hankautuneet astioita vasten	Käytä mietoja hankaavaa puhdistusainetta näiden tahrojen poistamiseen.
Astianpesukoneen altaan pohjalla seisovaa vettä	vedenjakelun keskeytyminen laitteen imeessä vettä	Pieni määrä puhdasta vettä astianpesukoneen pohjan poistoaukon ympärillä pitää vesitiivisteiden voideltuna. Jos kuitenkin huomaat astianpesukoneessasi paljon jätevettä, se voi johtua vedenjakelun keskeytyksestä vedenoton aikana. Käynnistä tässä tapauksessa astianpesukone ja pesuohjelma uudelleen vedensaannin palautumisen jälkeen. Tyhjennys tapahtuu automaattisesti.
Astianpesukoneen vuodot	Yliätetty annostelija tai huuhtelukirkasteen läikkyminen	Varo täyttämästä huuhtelukirkasteen annostelijaa liikaa. Läikkynyt huuhtelukirkaste voi aiheuttaa liiallista vaahtoamista ja johtaa ylivuotamiseen. Pyyhi mahdolliset roiskeet pois kostealla liinalla.
	Astianpesukone ei ole vaakasuorassa	Varmista, että astianpesukone on vaakasuorassa.

HUOMAUTUS:

Oliivinsiemenet tai vastaavat esineet voivat kulkeutua suodatinjärjestelmän läpi ja joutua tyhjennyspumppun alueelle. Tässä tapauksessa tyhjennyspumppu tukkeutuu ja se on puhdistettava. Irrota pumppun kansi työntämällä sen häntää ulospäin, niin voit puhdistaa pumppun juoksupyörän itse. Tämän jälkeen kiinnitä kansi takaisin paikalleen.

Laitteen asianmukaisen huollon laiminlyönti voi vaarantaa käyttäjän turvallisuuden. Kaikki korjaukset on teetettävä ammattilaisilla.



Virhekoodit

Pesuohjelman käynnistymisen jälkeen. Jos astianpesukoneessa on toimintahäiriö, se näyttää virhekoodin. Seuraavassa taulukossa näkyvät mahdolliset virhekoodit ja niiden edustamat viat, ja virheilmaisin vilkkuu ja piippaa jatkuvasti.

Koodit	Vika
E1	Ylivuoto/ylivirtaus
E2	Veden tulon toimintahäiriö
E4	Vedenjakeluventtiin toimintahäiriö
E5	Tuulettimen toimintahäiriö
E6	Epänormaali lämmitys
E7	Termistori avoin/oikosulku
EA	Epänormaali viestintä
Ed	Tyhjennyspumpun toimintahäiriö
Ec	Pesupumpun toimintahäiriö



Huomio!

E2-mallissa tarkista ensin vianetsintävihjeet ennen huoltoon soittamista.

E1-laitteessa sulje päävesihuolto ennen huoltoon soittamista. E4-, E5-, E6-, E7- ja EA, Ed, Ec -mallien osalta ota yhteyttä huoltoon.

Ohjelmataulukko

Alla oleva taulukko näyttää, mitkä ohjelmat sopivat parhaiten ruoantähteiden poistamiseen. Se näyttää myös erilaisia tietoja ohjelmista. Kulutusarvot ja ohjelman kesto ovat vain ohjeellisia, paitsi ECO-ohjelmassa.

Ohjelma	Syklin kuvaus	Aika (min)	Lämpötila [°C]	Energiankulutus [kWh]	Vedenkulutus [L]
EKO	Esipesu Huuhtelee Kuivaus Kuuma huuhtelu Kuivaus	230	52	0,627	9,8
INTENSIIVINEN	Kuuma esipesu Pääpesu Huuhtelee Kuiva kuuma huuhtelu Kuivaus	175	67	1,709	14,7
NOPEA	Pääpesu Huuhtelee Kuiva kuuma huuhtelu	29	40	0,15	6,6
1 TUNTI	Pääpesu Huuhtelee Kuiva kuuma huuhtelu Kuivaus	60	60	1,13	9,9
HYGIENIA	Esipesu Pääpesu Huuhtelee Välihuuhtelu Kuiva kuuma huuhtelu Kuivaus	171	75	1,81	14,3
LASINHOITO	Pääpesu Huuhtelee Kuiva kuuma huuhtelu Kuivaus	122	42	0,65	9,9
VAUVANHOITO	Pääpesu Huuhtelee Kuiva kuuma huuhtelu Kuivaus	119	69	1,55	9,9
AUTO	Esipesu Pääpesu Huuhtelu Välihuuhtelu Kuiva kuuma huuhtelu Kuivaus	125-191	55-65	0,859–1,3	6,6–14,8

NO:
Gram A/S
Tel.: 22 07 26 30
www.gram.no

SE:
Gram A/S
Tel.: 040 38 08 40
www.gram.se

FI:
Gram A/S
Tel.: 020 7756 350
www.gram.fi

Gram A/S . Gejlhavegård 2B . DK-6000 Kolding . +45 73 20 10 00 . www.gram.dk



GRAM