

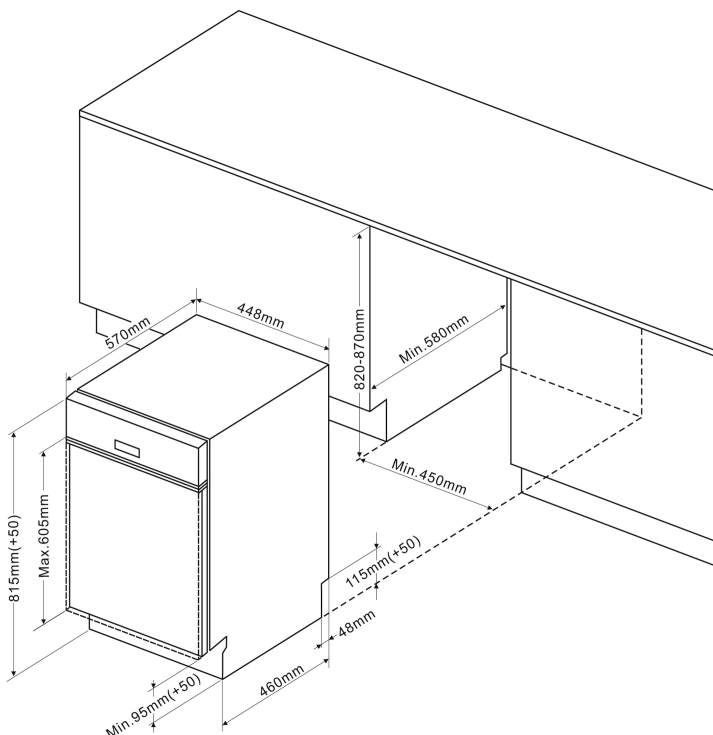
Edelstahlblende

- 9 Maßgedecke
- Aquastopp Sicherheitsschlauch, elektronisch
- Startzeitvorwahl, 3/6/9 h
- 4 Programme
- 4 Spültemperaturen
- Halbbeladung
- Klarspüler-, Salzangelanzeiger
- Besteckkorb, verschiebbar
- verstellbare Tassenablage
- seitliche Ablage im Oberkorb für lange Besteckteile
- Unterkorb mit faltbaren Gittern
- Innenbehälter: Edelstahl

Technische Daten (Ref-Programm: ECO 3:55 h)*

- Energieeffizienzklasse: E
- Energieverbrauch pro 100 Spülgänge: 70 kWh
- Wasserverbrauch pro Spülgang: 9,0 l
- Luftschallemission: 49 dB (A) re 1 pW, Klasse: C
- Nische (HxBxT): 820-870 x 450 x min. 580 mm
- Tiefe bei geöffneter Tür: 1150 mm
- hocheinbaubar
- Frontjustierung: 3,2-5,0 kg Möbelfrontgewicht
- von vorne verstellbare Hinterfüße
- Anschlusswert: 1,93 kW
- Spannung/Frequenz: 230 V / 50 Hz
- Kabellänge mit Schuko-Stecker: 150 cm, Position Rückseite: mittig
- Schlauchlänge Zu-/Abfluss: 150 / 140 cm, Position Rückseite: rechts / rechts
- Gewicht netto/brutto: 29,5 / 34,5 kg
- Transportmaße (HxBxT): 884 x 485 x 635 mm

EAN 4040729146951



Technische Daten

Modell / Art.-Nr.	EGSP 14695-1 E
Bauart	integriert
Breite	45,0
Farbe	Edelstahl

Leistung	
Energieeffizienzklasse	E
Referenzprogramm / Dauer Referenzprogramm (Min)	Eco / 235
Schall-Leistung (dB re 1pW)	49
Luftschallemissionsklasse	C
Energieverbrauch pro 100 Spülgänge	70
Standardspülgang Verbrauch, (l)	9,0
Gewichtete Leistungsaufnahme im Aus-Zustand (W) / Gewichtete Leistungsaufnahme im Stand-by (W)	0,5 / 0,5

Ausstattung	
Steuerung	elektronisch
Durchlauferhitzer-Technik	•
Maßgedecke	9
Sprühebene(n)	2
Schmutzsensor / Automatikprogramm	- / -
Wasseranschluss in °C maximal	25
Schwimmerschalter / Aqua Stopp / elektronisch	• / • / •
höhenverstellbarer Oberkorb	unbeladen
klappbare Tellerablagen Oberkorb	-
Anzahl Tassenablagen Oberkorb	1
klappbare Tellerablagen Unterkorb	•
Flex-Besteckschublade	-
Innenbeleuchtung	-

Bedienung	
Display	-
BlueDot	-
Programmablaufanzeige	-
Salz- / Klarspüleranzeige	• / •

Zusatzfunktionen	
Halbbeladung / Zonenspülen	• / -
StrongWash / Turbo Drying	- / -
WaterSpinner	-
Startzeitvorwahl in h / Restzeitanzeige	3/6/9 / -

Programme / Optionen	
Anzahl Programme / Temperaturen	4 / 4
Programme	Intensiv 65°C 205 Min. / ECO 45°C 235 Min. / 90min 60°C 90 Min. / Rapid 50°C 30 Min. / {Prog

Technische Daten*	
hocheinbaubar	•
Wasserdruck (bar)	0,4 - 10
höhenverstellbar, von vorne verstellbare Hinterfüße	•
Schlauchlänge Zulauf / Ablauf (cm)	150 / 140
Position Zulauf- / Ablaufschlauch (Rückansicht)	rechts / rechts
Kabellänge mit Schukostecker (cm)	150
Position Netzkabel (Rückansicht)	mittig
Gerätemaße H x B x T (mm)	815 x 448 x 570
Nischenmaße H x B x T (mm)	820 - 870 x 450 x 580
Tiefe bei geöffneter Tür (mm)	1150
Möbelfrontgewicht max. (kg)	3,2-5,0 kg
Anschlusswert (kW)	1,93
Spannung (V) / Frequenz (Hz)	230 / 50
Absicherung (A)	10
Gewicht netto / brutto (kg)	29,5 / 34,5
Transportmaße HxBxT (mm)	884 x 485 x 635

EAN	4040729146951
------------	---------------

NACHKAUFBARES ZUBEHÖR

Zulaufschlauchverlängerung Heißwasser, 1,0 m (70°C), ZSVH 00100	•
Schlauchverlängerungsset Kaltwasser, Zu- und Ablauf 1,5 m (25°C), SVSK 00115	•
Schlauchverlängerungsset Heißwasser, Zu- und Ablauf 2,5 m (70°C), SVSH 00125	•

*Technische Daten nach delegierter Verordnung (EU) Nr. 2019/2017.

1) Auf der Grundlage von 100 Standardreinigungszyklen bei Kaltwasserbefüllung und dem Verbrauch der Betriebsarten mit geringer Leistungsaufnahme. Der tatsächliche Energieverbrauch hängt von der Art der Nutzung des Geräts ab.

2) Auf der Grundlage von 100 Standardreinigungszyklen. Der tatsächliche Wasserverbrauch hängt von der Art der Nutzung des Geräts ab.