



auflegend und flächenbündig einbaubar

- Sensorsteuerung, vorne
- Ankochautomatik
- Timer, Kurzzeitwecker
- Digitalanzeige, 9 Leistungsstufen
- Warmhaltefunktion
- Restwärmeanzeige
- Topferkennung
- Kindersicherung

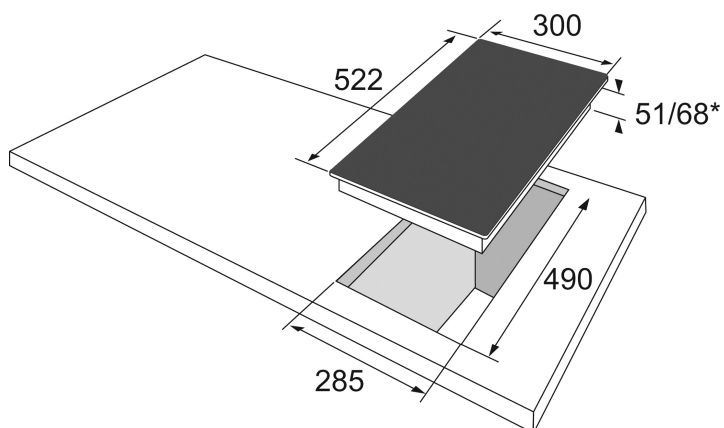
Induktionsfeld, 2 Kochzonen, Boosterfunktion

- Ø vorne links 160 mm, Leistung: 1,20 kW, (Booster: 1,4 kW)
- Ø hinten links 210 mm, Leistung: 2,0 kW, (Booster: 3,0 kW)

Technische Daten*

- Gerätemaß (BxT): 300 x 522 mm
- Ausschnittmaß (BxT): 285 x 490 mm
- Anschlusswert: 3,70 kW
- Spannung/Frequenz: 1N ~ 230 V / 50 Hz
- Kabellänge: 140 cm
- Gewicht netto/brutto: 5,8 kg / 6,5 kg
- Transportmaße (HxBxT): 125 x 420 x 610 mm

EAN 5906006216436



Technische Daten

Modell / Art.-Nr.	KMI 751 100 C
Kochfeldvariante	Induktionskochfeld
Breite in cm	30,0
Farbe	schwarz

Beheizungsart

Induktion	•
TopSpeed-Kochzonen	-
Normal Kochzonen	-
Kochplatten	-
Gasbrenner	-

Rahmenvariante Glaskeramik

Facettenschliff	-
Edelstahlrahmen, FlatDesign	-
Aluminiumrahmen, FlatDesign	-
rahmenlos, flächig einbaubar	•

Bedienung

Slider SensorTouch	-
SensorTouch	•
Knebelsteuerung	-

Ausstattung

elektronische Anzeigen Heizstufen	9
Kochzonen illuminiert	-
Octazones	-
Topferkennung	•

Booster Funktion	2
Ankochautomatik	•
Bridge-Zones / AutoBridge / Anzahl	- / - / -
3 Gar-Temperaturstufen	-
Hob'n Go = automatische Zonenaktivierung bei Aufsetzen des Topfes	-
Pausenfunktion = Stop-and-Go	-
Warmhaltefunktion	•
digitaler Timer	•
Kurzzeitwecker	•
Restwärmeanzeige	•
Kindersicherung	•
Betriebsanzeigelampe	-
Erdgas (20 mbar), umrüstbar auf Flüssig-Gas (50 mbar), Düsen-Set beiliegend	-
Topfträger, zur Reinigung abnehmbar (Gusseisen / emailliert)	- / -

Kochzonen

Anzahl Kochzonen/-platten/-Gasbrenner	2
vorne links: Ø mm / kW	160 / 1,20 / 1,4
hinten links: Ø mm / kW	210 / 2,0 / 3,0
vorne rechts: Ø mm / kW	- / - / -
hinten rechts: Ø mm / kW	- / - / -
mittig: Ø mm / kW	- / - / -
Leistung Brücke / Booster	- / -
Gasbrennertyp: VL / HL / VR / HR / mittig	- / - / - / - / -
Ausstattung Gas-Düsen (beiliegend)	-

Technische Daten

Gerätemaße B x T (mm)	300 x 522
Ausschnittmaße B x T (mm)	285 x 490
Einbau-Tiefe (mm)	68
Spannung / Frequenz	1N ~ 230 / 50
Kabel mit Schukostecker, Länge (cm)	140
Anschlusswert Strom (kW)	3,70
kombinierbar mit Solo-Ofen	- / - / - / - / - / -
Nennwärmebelastung Gas (kWh)	-
Transportmaße H x B x T in mm	125 x 420 x 610
Gewicht netto / brutto (kg)	5,8 / 6,5
EAN	5906006216436

