



### Lüfterbaustein

- Schwarz
- LED Display Weiß
- **GestureControl**
- SensorTouch
- **Lichtwärme 6500 K**
- **bürstenloser Motor (BLDC)**
- Abluft-/Umluftbetrieb
- Randabsaugung
- 4 Leistungsstufen 211-423 m<sup>3</sup>/h, 524 m<sup>3</sup>/h Intensivstufe mit Rückstellung
- max. 15 Min. Nachlaufautomatik
- Beleuchtung: 1 x LED Stripe / 5,0 W,
- 1 Aluminium Fettfilter, spülmaschinengeeignet

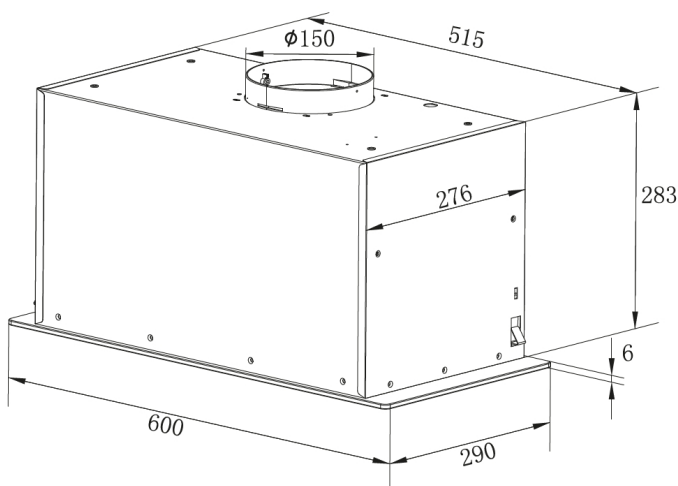
### Sonder-Zubehör, nachkaufbar

- Kohlefilter: FWP 18, 2 Stück

### Technische Daten\*

- Energieeffizienzklasse: A+
- Energieverbrauch: pro Jahr 33,0 kWh/Jahr
- Fluidynamische Effizienzklasse: A
- Beleuchtungseffizienzklasse: B
- Klasse Fettabscheidegrad: C
- Geräusch: min. 45 dB - max. 64 dB, Intensivstufe 66 dB
- Gerätemaß (HxBxT): 289,0-289,0 x 598 x 290 mm
- Abstand Rückwand/Leuchte: 210 mm
- Abluftstutzen: 150 mm Ø
- Anschlusswert: 0,12 kW
- Spannung/Frequenz: 230 V / 50 Hz
- Kabellänge mit Schuko-stecker: 120 cm
- Gewicht netto/brutto: 10,3 kg / 11,6 kg
- Transportmaße (HxBxT): 405 x 636 x 365 mm

EAN 5906006940829



## Technische Daten

|                            |                  |
|----------------------------|------------------|
| Modell / Art.-Nr.          | DL 664 661 S     |
| Art der Installation       | Lüfterbausteine  |
| Designdetail               | Lüfterbaustein   |
| Breite in cm               | 60,0             |
| Farbe                      | Schwarz          |
| Steuerung / GestureControl | elektronisch / • |
| EBM Papst Motor            | -                |
| Randabsaugung              | •                |

## Bedienkomfort / Anzeige

|                                       |             |
|---------------------------------------|-------------|
| Bedienung                             | SensorTouch |
| Display / Farbe                       | LED / Weiß  |
| elektronische Anzeige Filtersättigung | -           |
| Fettfilter                            | 1           |

## Eigenschaften / Ausstattung

|                                      |                          |
|--------------------------------------|--------------------------|
| Lichtwärme in K                      | 6500                     |
| Abluft-/Umluftbetrieb                | Abluft-/Umluftbetrieb    |
| Anzahl Leistungsstufen               | 4                        |
| Art / Anzahl / Leistung der Leuchten | LED Stripe / 1 / 5,0 (W) |
| Dimm-Funktion                        | -                        |
| Anzahl Motoren                       | 1                        |
| Fettfilter                           | 1                        |
| Abluftstutzen                        | Ø 150 mm                 |

## Zubehör im Lieferumfang enthalten

|                                      |       |
|--------------------------------------|-------|
| Abluftschlauch Ø 15 cm / Kohlefilter | - / - |
|--------------------------------------|-------|

## Technische Daten\*

|  |              |
|--|--------------|
| Energieverbrauch kWh/Jahr  | 33,0         |
| Energieeffizienzklasse / Index                                       | A+ / 44,5    |
| Fluidynamische Effizienz FDEhood                                     | 33,3         |
| Beleuchtungseffizienz LEhood (Lux/W)                                 | 26,0         |
| Beleuchtungseffizienzklasse  | B            |
| Fettabscheidegrad GFEhood  | 78,0         |
| Klasse für den Fettabscheidegrad                                     | C            |
| Luftstrom bei min. / max. Geschwindigkeit (m³/h)                     | 211 / 423    |
| Leistungswert Intensivstufe (m³/h)                                   | 524          |
| Schallleistungspegel min. / max. (dB)                                | 45 / 64      |
| Schallleistungspegel Intensivstufe (dB)                              | 66           |
| Leistungsaufnahme im Aus-Zustand (W) / Stand-By (W)                  | - / 0,4      |
| Leistung (m³/h) / Schallleistungspegel (dB) - Stufe 1, Abluftbetrieb | 211,0 / 45,0 |
| Leistung (m³/h) / Schallleistungspegel (dB) - Stufe 2, Abluftbetrieb | 311,0 / 53,0 |
| Leistung (m³/h) / Schallleistungspegel (dB) - Stufe 3, Abluftbetrieb | 423,0 / 64,0 |
| Leistung (m³/h) / Schallleistungspegel (dB) - Stufe 4, Abluftbetrieb | 524,0 / 66,0 |
| Leistung (m³/h) / Schallleistungspegel (dB) - Stufe 5, Abluftbetrieb | - / -        |
| Zeitverlängerungsfaktor  | 0,8          |
| Lufstrom gemessen im Bestpunkt - Q BEP (m³/h)                        | 294,0        |
| Luftdruck gemessen im Bestpunkt - P BEP (Pa)                         | 431,0        |
| maximaler Luftstrom - Q max (m³/h)                                   | 524,0        |
| Elektrische Eingangsleistung gemessen im Bestpunkt - W BEP (W)       | 103,0        |
| Nenneingangsleistung des Beleuchtungssystems - WL (W)                | 4,0          |
| Schallleistungspegel (dB)  | 64           |
| Eco-Boost (Min.)   | -            |

## Technische Daten

|  |                           |
|--|---------------------------|
| Leistung Lampe (W)                                 | 1 x 5,0                   |
| Anschlusswert (kW)                                 | 0,12                      |
| Spannung (V) / Frequenz (Hz)                       | 230 / 50                  |
| Länge Anschlusskabel (cm) / Schukostecker          | 120                       |
| Gerätemaße H x B x T (mm)                          | 289,0 - 289,0 x 598 x 290 |
| Gewicht netto / brutto (kg)                        | 10,3 / 11,6               |
| Transportmaße HxBxT (mm)                           | 405 x 636 x 365           |
| Abstand Rückwand/Leuchte (mm)                      | 210                       |
| Montageabstand über Kochfeld / Gaskochfeld in (mm) | 450 / 650                 |

## Sonderzubehör nachkaufbar

|                                     |        |
|-------------------------------------|--------|
| Kohlefilter für Umluftbetrieb       | FWP 18 |
| Verpackungseinheit Kohlefilter (mm) | 2      |
| Auslassabdeckung                    | -      |
| Aluminium-TEX-Fettfilter / Typ      | - / -  |

|           |               |
|-----------|---------------|
| EAN Haube | 5906006940829 |
|-----------|---------------|

\*Technische Daten nach EN 61591 / EN 60704-2-13 L WA (dB) / nach delegierter Verordnung (EU) Nr. 65/2014 und Verordnung (EU) Nr. 66/2014