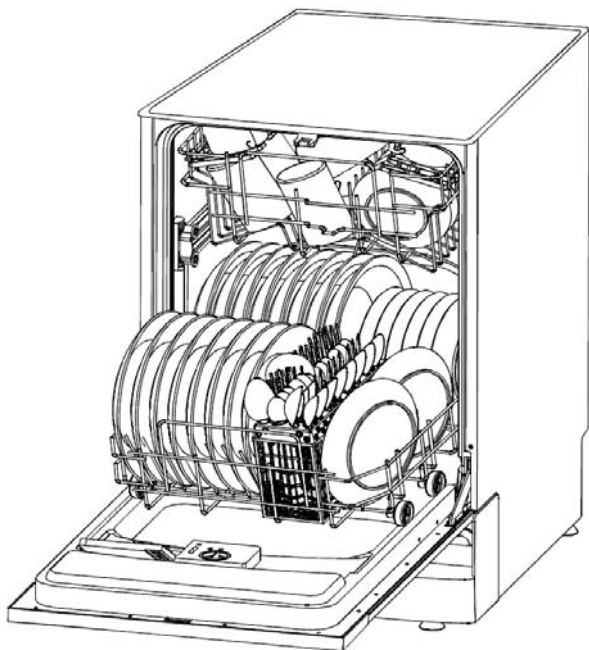


IO 00419/2
(05.2012)

Amica



Zmywarka do naczyń ZIM 616

Instrukcja obsługi

Szanowni Klienci,

Przed podłączeniem wtyczki zmywarki do naczyń do gniazda zasilania i rozpoczęciem eksploatacji należy koniecznie uważnie przeczytać całą instrukcję obsługi i instalacji. Zawarte w niej wskazówki pomogą uniknąć ryzyka obrażeń ciała i uszkodzenia urządzenia.

Dokumentację zmywarki należy przechować w bezpiecznym miejscu w celu poprawnego użytkowania i ewentualnych konsultacji.

Niniejsza instrukcja obsługi została przygotowana dla różnych urządzeń i pewne opisane w niej funkcje mogą nie dotyczyć posiadanego przez Państwa urządzenia.

Amica

Szanowni Państwo,

W przypadku gdy zaistnieją jakiegokolwiek problemy związane z użytkowaniem sprzętu Amica nasze **Centrum Serwisowe** zapewni Wam szybką i w pełni profesjonalną pomoc. Chcemy bowiem wszystkim, którzy zaufali marce Amica zagwarantować pełen komfort korzystania z naszego wyrobu.

Nowe **Centrum Serwisowe** to:

- 1 Szybka i profesjonalna pomoc
- 2 Jeden ogólnopolski numer zgłoszeniowy
- 3 Telefoniczne porady w zakresie eksploatacji wyrobu
- 4 Terminowa i fachowa realizacja zleceń

Model zmywarki

Nr fabryczny :

①

②

Numer centrum serwisowego:

0 801 801 800

Spis treści

Wstęp

1	Złomowanie	Strona 3
	Utylizacja	3
	Złomowanie starego urządzenia.....	3
2	Instrukcje bezpieczeństwa	Strona 3
	Przed instalacją.....	3
	Przed pierwszym użyciem.....	3
	Bezpieczeństwo dzieci	4
	Codzienna obsługa.....	4
	W razie problemów.....	4
3	Budowa urządzenia	Strona 5
	Wygląd urządzenia	5
	Panel sterowania.....	5
4	Ustawienia zmywarki	Strona 6
	Sposób ustawienia reg. twardości wody	6
	Uzupełnianie soli w zmywarce.....	7
	Napełnianie dozownika nablyszczacza	8
	Napełnianie dozownika detergentu	9
	Program 3 w 1	10
	Tabela mycia.....	11
	Pierwsze zmywanie.....	12
	Zmiana programu	12
5	Czego nie należy myć w zmywarce do naczyń	Strona 13
6	Ładowanie naczyń do zmywarki	Strona 13
	Kosz dolny	14
	Górny kosz	15
	Koszyk na sztućce.....	16

7 **Czyszczenie zmywarki do naczyń** **Strona 16**

Czyszczenie filtrów17
Czyszczenie ramion natryskowych.....17

8 **Dane techniczne** **Strona 23**

9 **Instrukcja instalacji** **Strona 23**

10 **Serwis** **Strona 26**

1 Złomowanie

Utylizacja

Opakowanie i niektóre części urządzenia są wykonane z materiałów nadających się do powtórnego przetworzenia. Umieszczono na nich symbol recyklingu i informację o typie materiału.

Przed przystąpieniem do eksploatacji urządzenia należy usunąć opakowanie i pozbyć się go zgodnie z przepisami.

Ostrzeżenie

Opakowanie może być niebezpieczne dla dzieci.

Materiały nadające się do ponownego użytku można oddać do lokalnego skupu odpadów. Dodatkowe informacje można uzyskać u lokalnych władz i w punktach utylizacji odpadów.



Złomowanie starego urządzenia

Po zakończeniu okresu użytkowania nie wolno usuwać niniejszego produktu poprzez normalne odpady komunalne, lecz należy go oddać do punktu zbiórki i recyklingu urządzeń elektrycznych i elektronicznych. Informuje o tym symbol, umieszczony na produkcie, instrukcji obsługi lub opakowaniu.

Zastosowane w urządzeniu tworzywa nadają się do powtórnego użycia zgodnie z ich oznaczeniem. Dzięki powtórnemu użyciu, wykorzystaniu materiałów lub innym formom wykorzystania zużytych urządzeń wnoszą Państwo istotny wkład w ochronę naszego środowiska.

Informacji o właściwym punkcie usuwania zużytych urządzeń udzieli Państwu administracja gminna.

Dziękujemy za Państwa wkład w ochronę środowiska.

Aby uniknąć zagrożeń, do czasu transportu należy uniemożliwić użytkowanie urządzenia.

Należy odłączyć wtyczkę i obciąć kabel zasilający. Ponadto, należy uszkodzić zamek w drzwiach.

2 Instrukcje bezpieczeństwa

Przed instalacją

Sprawdź urządzenie pod kątem uszkodzeń transportowych. Nigdy nie instaluj ani nie używaj uszkodzonego urządzenia. W razie wątpliwości skontaktuj się ze sprzedawcą.

Przed pierwszym użyciem

- Patrz Uwagi dotyczące instalacji (poniżej).
- Zleć instalację systemu uziemienia wykwalifikowanemu elektrykowi. Producent nie odpowiada za jakiegokolwiek szkody powstałe w wyniku użytkowania nieuziemionego urządzenia.
- Przed uruchomieniem urządzenia sprawdź, czy dane podane na tabliczce znamionowej są zgodne z danymi lokalnej sieci zasilającej.
- Na czas instalacji odłącz zmywarkę do naczyń od zasilania.

- Nie podłączaj urządzenia do sieci zasilającej za pomocą przedłużacza. Przedłużacze nie zapewniają dostatecznego bezpieczeństwa (np. mogą się przegrzewać).
- Zawsze używaj oryginalnej wtyczki dostarczonej z urządzeniem.
- Po zainstalowaniu urządzenia, wtyczka powinna być łatwo dostępna.

Niniejszy sprzęt nie jest przeznaczony do użytkowania przez osoby (w tym dzieci) o ograniczonej zdolności fizycznej, czuciowej lub psychicznej, lub osoby o braku doświadczenia lub znajomości sprzętu, chyba że odbywa się to pod nadzorem lub zgodnie z instrukcją użytkowania sprzętu, przekazanej przez osoby odpowiadające za ich bezpieczeństwo.

Należy zwracać uwagę na dzieci, aby nie bawiły się zmywarką.

Bezpieczeństwo dzieci

- Nie pozwalaj dzieciom bawić się tym urządzeniem.
- Detergenty do zmywarek do naczyń mogą mieć działanie żrące dla oczu, ust i gardła. Przeczytaj uwagi dotyczące bezpieczeństwa, umieszczane przez producentów detergentów.
- Nigdy nie zostawiaj dzieci bez nadzoru, kiedy urządzenie jest otwarte. Mogą w nim być pozostałości detergentów.
- Woda w zmywarce nie nadaje się do picia. Niebezpieczeństwo obrażeń ze strony środków żrących.
- Podczas otwierania drzwi w trakcie trwania programu należy zachować ostrożność ze względu na wysoką temperaturę wody
- Zawsze umieszczaj długie i ostre/spiczaste przedmioty (np. widelce, noże) w koszyku na sztucce, skierowane czubkiem w dół lub płasko na górnym koszu, aby uniknąć ewentualnych obrażeń.

Codzienna obsługa

- Używaj urządzenie tylko w gospodarstwie domowym do następującej czynności: zmywanie naczyń.
- Nie stosuj rozpuszczalników chemicznych w urządzeniu; istnieje zagrożenie wybuchem.
- Nie siadaj ani nie stawaj na otwartych drzwiach, ani nie kładź na nich żadnych przedmiotów. Urządzenie może się przewrócić.
- Nie otwieraj drzwi, kiedy urządzenie pracuje. Możesz wypuścić gorącą wodę lub parę.
- Nie zostawiaj otwartych drzwi, ponieważ mogą stwarzać zagrożenie.

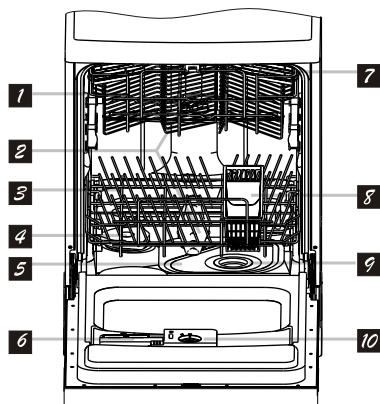
W razie problemów

- Zlecaj naprawy i modyfikacje urządzenia tylko wykwalifikowanym pracownikom serwisu.
- W razie problemów lub napraw, odłącz urządzenie od sieci zasilającej:
 - odłącz urządzenie, wyciągając wtyczkę,
 - wyłącz bezpiecznik.
- Nie ciągnij za kabel, tylko za wtyczkę. Zamknij dopływ wody.

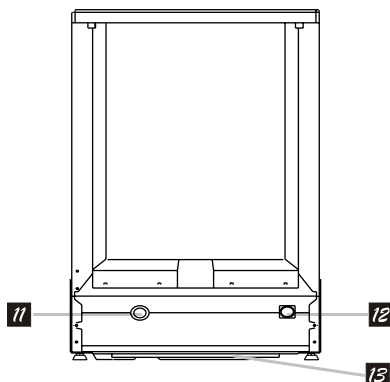
3 Budowa urządzenia

Wygląd urządzenia

Widok z przodu



Widok z tyłu



- 1 Kosz górny z prowadnicą
- 2 Ramiona natryskowe
- 3 Kosz dolny
- 4 Pojemnik na sól
- 5 Filtr główny
- 6 Dozownik detergentu
- 7 Półka górna
- 8 Koszyk na sztućce
- 9 Filtr cząstek stałych
- 10 Dozownik nabłyszczacza

- 11 Łącze węża odprowadzającego
- 12 Łącze węża doprowadzającego wodę
- 13 Taca dolna

Panel sterowania



- 1 Kontrolki wskazujące opóźnienie startu; 3h, 6h, 9h, 12h.
- 2 Kontrolki programów
- 3 Kontrolki braku nabłyszczacza i soli
- 4 Kontrolka opcji: "1/2" załadunku oraz "3 w 1"
- 5 Przycisk opóźnienia startu - naciśnięcie tego przycisku powoduje aktywację opóźnienia czasowego startu. Pozwala to wykorzystywać pracę zmywarki w optymalnych godzinach (np. taryfa nocna). Każde następne naciśnięcie tego przycisku opóźnia start zmywarki o jedną z wartości godz.(3h, 6h, 9h, 12h) - patrz kontrolki.

- 6 Przycisk "1/2" załadunku oraz "3 w 1" - naciśnięcie tego przycisku powoduje aktywację opcji "1/2" załadunku lub "3 w 1"- patrz kontrolki. W opcji "1/2" załadunku, pracuje tylko górne ramie i dlatego całość załadunku należy skierować wyłącznie do kosza górnego. Opcja "3 w 1" pozwala korzystać ze środków wielofazowych.
- 7 Przycisk wyboru programu - naciśnięcie tego przycisku powoduje podświetlenie się kontrolki poszczególnych programów.
- 8 Przycisk ON/OFF

4 Ustawiania zmywarki

Zmiękczenie wody

Zmywarka wymaga wody nie zawierającej wapnia. Twarda woda zostawia ślady na naczyaniach. Zmywarka posiada specjalny system zmiękczający wodę, który pozbawia twardości wodę kranową. Poprawne ustawienie tego systemu zwiększa skuteczność mycia.

Aby sprawdzić twardość wody w danej lokalizacji, skontaktuj się z lokalną stacją wodociągów lub określ poziom twardości za pomocą dołączonych pasków testowych.

W razie przeprowadzki, poziom twardości wody prawdopodobnie ulegnie zmianie. Aby uzyskać optymalną skuteczność mycia należy koniecznie ponownie sprawdzić twardość wody.

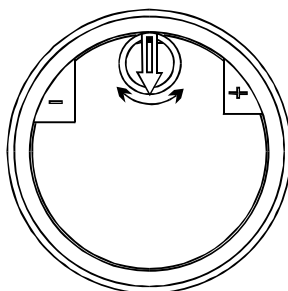
Poziom twardości wody

Twardość wody dla różnych skal				Ustawienie regulatora twardości wody	Przybliżone zużycie soli regeneracyjnej w gramach na cykl
mmol/l	Skala bryt. °dE	Skala niem. °dH	Skala fran.* °dF		
0-1,4	0-10	0-8	0-14	/	0
1,4-3,9	10-28	8-22	14-39	Ustawienie na symbol “-”	20
3,9-8	28-56	22-45	39-80	Ustawienie na środek	40
>8	>56	>45	>80	Ustawienie na symbol “+”	60

Sposób ustawiania regulatora twardości wody

Regulator twardości wody znajduje się wewnątrz komory zmywarki i jest dostępny dopiero po odkręceniu korka pojemnika na sól regeneracyjną.

Aby ułatwić sobie regulację, można skorzystać z wkrętaka płaskiego.



Uwaga

Przed uruchomieniem zmywarki po raz pierwszy, w przypadku twardej wody, należy bezwzględnie napełnić odpowiedni zasobnik zmywarki, solą regeneracyjną.

Uzupełnianie soli w zmywarce

Uwaga

Do zmiękczenia wody stosuj tylko specjalną sól do zmywarek do naczyń.

Producent nie odpowiada za szkody powstałe w wyniku zastosowania nieprawidłowego rodzaju soli.

Nie stosuj soli gruboziarnistej, ponieważ późno wywołuje w wodzie odpowiednie stężenie, co może powodować świeceni lampki braku soli przez cały czas.

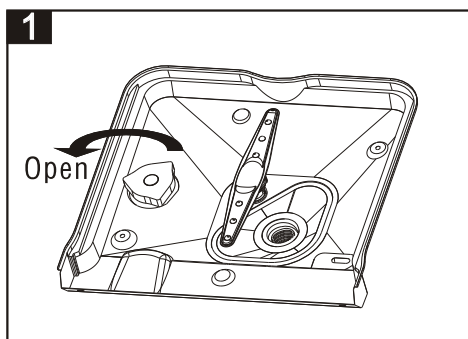
Małe ziarenka lub sól w proszku znacznie łatwiej się rozpuszczają.

Nigdy nie stosuj soli kuchennej ani stołowej. Te rodzaje soli nie rozpuszczają się łatwo w wodzie i uszkodzą układ zmiękczenia.

Wymij dolny kosz ze zmywarki.

Odkręć korek pojemnika na sól, obracając go przeciwnie do ruchu wskazówek zegara (rys.1).

Przy pierwszym napełnianiu wlej 0,5 litra wody do pojemnika na sól.



Wsyń sól do pojemnika, używając dołączonego lejka (rys. 2).

Wsyń dość soli, aby napełnić pojemnik. Pojemnik mieści około 1,2 kg.

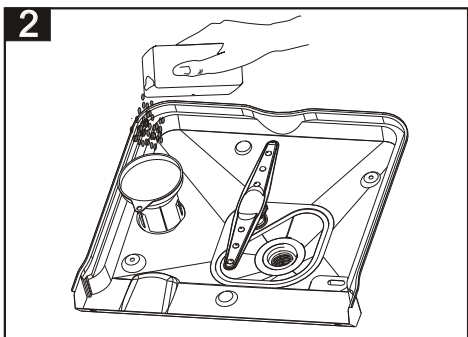
Dokładnie zakręć korek.

Rozpocznij program mycia natychmiast po napełnieniu pojemnika na sól. Program mycia zapobiegnie uszkodzeniu urządzenia przez wyciek roztworu soli.

Gdy zmywarka wyposażona jest w kontrolę braku soli, po napełnieniu pojemnika zmywaki solą, kontrolka zazwyczaj zgaśnie po kilku dniach (woda w zasobniku musi osiągnąć odpowiednie stężenie)

Uwaga

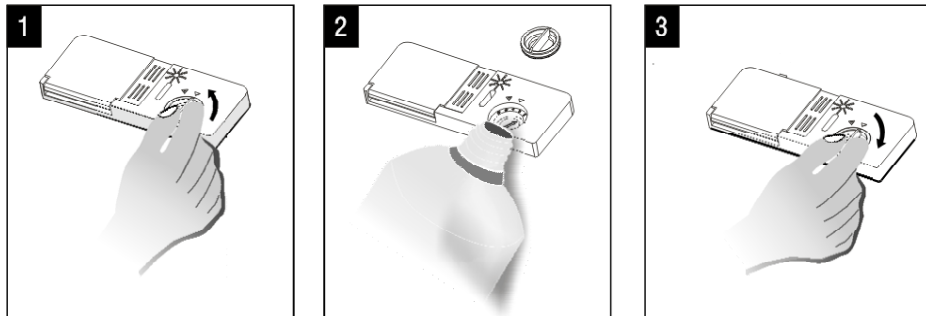
Po każdorazowym uzupełnieniu soli regeneracyjnej należy uruchomić program zmywania.



Napełnianie dozownika nablyszczacza

Nablyszczacze wspomagają proces płukania i zapobiegają powstawaniu śladów lub smug na naczyńach. Należy stosować tylko nablyszczacze przeznaczone do zmywarek do naczyń.

Dozownik nablyszczacza znajduje się na wewnętrznej ścianie drzwi zmywarki.



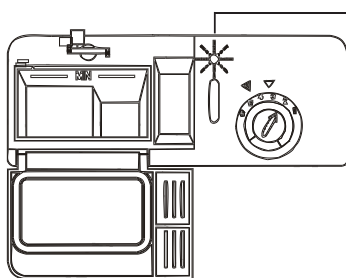
Odkręć korek nablyszczacza (Rys.1)

Ostrożnie wlej nablyszczacz (Rys. 2) obserwując wskaźnik (patrz poniżej).

Zakręć korek nablyszczacza (Rys.3)

Dokładnie zetrzyj rozlany nablyszczacz. Nadmiar nablyszczacza spowoduje powstanie zbyt dużej ilości piany, co może utrudnić mycie.

Podczas napełniania dozownika nablyszczaczem, wskaźnik będzie stopniowo się zaczerniał. Pojemność dozownika wynosi około 140 ml. Stopień napełnienia przedstawia optyczny wskaźnik (rys. poniżej). Gdy nablyszczacza jest zbyt mało, na panelu sterowania (poz. 3) zapali się odpowiednia kontrolka.



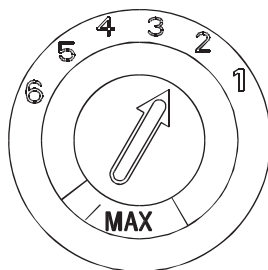
- Pełny
- ◐ ¾ napełnienia
- ◑ ½ napełnienia
- ◒ ¼ napełnienia (należy ponownie napełnić)
- Pusty

Ustawienie dawki nablyszczacza

Dawkę nablyszczacza ustawia się za pomocą regulatorów w zakresie 1 i 6 (patrz rysunek obok). Urządzenie jest ustawione fabrycznie na 4.

To ustawienie należy zmienić, tylko jeśli po zmywaniu występują:

- widoczne ślady wody na naczyńach: zwiększyć dawkę
- widoczne smugi na naczyńach: zmniejszyć dawkę

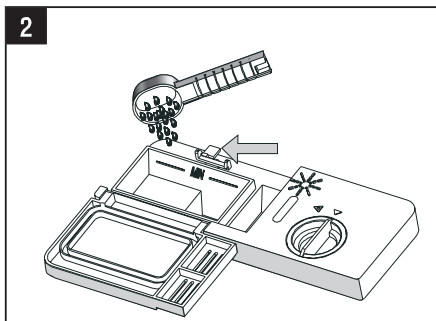
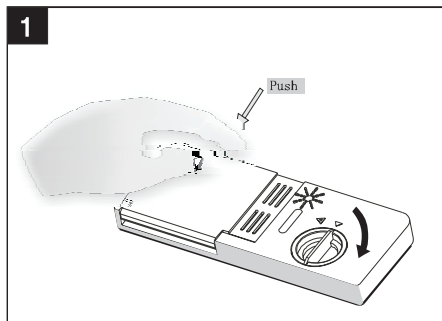


Napełnianie dozownika detergentu

⚠ Uwaga:

Należy stosować tylko detergenty przeznaczone do zmywarek do naczyń. Detergent należy dodawać do zasobnika też przed rozpoczęciem zmywania.

Dozownik detergentu znajduje się na wewnętrznej ścianie drzwi zmywarki.



Otwórz pojemnik na detergent, naciskając przycisk (Rys. 1).

Napełnij zasobnik detergentem (używając specjalnej łyżki – Rys. 2).

Znaczniki wewnątrz pojemnika pomagają określić właściwą ilość detergentu.

Pojemnik na detergent mieści łącznie 25 g detergentu.

Wskaźnik „MIN” w komorze „1” oznacza załadowanie pojemnika 20g detergentu.

Komorę „2” ma natomiast pojemność 5 g detergentu.

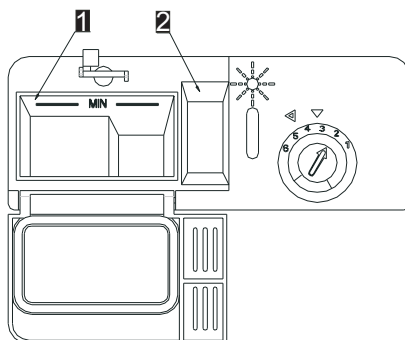
Komorę „2” należy napełniać tylko w przypadku zastosowania programu z „Myciem wstępnym” (patrz tabela mycia w dalszej części instrukcji).

Po maksymalnym załadowaniu zmywarki, kiedy naczynia są bardzo brudne, zalecamy napełnienie pojemnika na detergent do oznaczenia „MIN” oraz palenic komorę „2”.

Ilość detergentu dla poszczególnych programów mycia została

podana w tabeli mycia.

Możliwe są odchylenia zależnie od zabrudzenia naczyń i twardości wody.



Uwaga

Nie stosować detergentu w programie „Odświeżania”

OPCJA PROGRAMU 3 w 1 (3 in 1)

Zmywarka posiada specjalną opcję dla części programów "3 w 1", do przebiegu których nie trzeba używać soli regeneracyjnej ani nablyszczacza (patrz tabela mycia). Jedyne środki myjące, które należy wówczas zastosować, to tabletki do zmywarek "3 w 1".

Uwaga:

W przypadku pozostałych programów można stosować również tabletki "3 w 1", jednak konieczne jest napełnienie zbiornika soli i dozownika nablyszczacza oraz odpowiednie skorygowanie nastawy poziomu twardości wody, a także nablyszczania. Nie zaleca się stosowania tabletek "3 w 1" w przypadku programów „Mycie wstępne”, „Delikatny”, „Rapid 45” oraz „Express 60”, z uwagi na skrócony czas trwania, który uniemożliwia całkowite rozpuszczenie detergentu, patrz tabela programów - następna strona.

Uwaga

Nie należy używać tabletek o większych gabarytach niż pojemnik. Tabletki "3 w 1" pokruszone i popękane nie nadają się do zastosowania w tym programie. Chroń deterenty przed dziećmi. Detergent należy ładować bezpośrednio przed włączeniem programu.

Detergenty

Występują 3 rodzaje detergentów:

1. fosforanowe i zawierające chlor,
2. fosforanowe, nie zawierające chloru,
3. nie zawierające fosforanu ani chloru.







Najnowsze tabletki są zwykle bezfosforanowe. Ponieważ fosforany mają właściwości zmiękczające wodę, zalecamy dodanie soli do pojemnika, nawet jeśli twardość wody wynosi zaledwie 6°dH. W miejscach o twardej wodzie, jeśli stosowany jest detergent bezfosforanowy, na naczyniach i szklankach mogą być widoczne białe ślady. Można temu zapobiec, zwiększając ilość detergentu. Detergenty bezchlorowe mają słabsze działanie wybielające. Kolorowe plamy mogą nie być dokładnie usuwane. Należy wybrać program o wyższej temperaturze mycia.



Uwaga

Zawsze przechowuj detergenty w chłodnym i **suchym miejscu, poza zasięgiem dzieci**. Napełniaj dozownik detergentem przed włączeniem urządzenia.

TABELA MYCIA

Nazwa programu	Opis programu zmywania	Przebieg programu	Detergenty (rodzaj/ ilość)	Czas trwania [min]*	Woda [l]*
 Intensywny	Bardzo brudne naczynia z resztkami potraw, które zaschły	Mycie wstępne w 50 °C Mycie wstępne w 65 °C Płukanie Płukanie Płukanie w 55 °C Suszenie	5 + 30 g (lub środek 3 in 1) ★	125	19.5
 Codzienny	Zwykłe brudne naczynia takie jak garnki, talerze, szklanki i lekko zabrudzone patelnie .	Mycie wstępne 50 °C Mycie w 55 °C Płukanie Płukanie w 65 °C Suszenie	5 + 30 g (lub środek 3 in 1) ★	160	16
 ECO **EN 50242	Standardowy (codzienny) cykl dla normalnie zabrudzonych naczyń, takich jak garnki, talerze, szklanki	Mycie wstępne Mycie wstępne Mycie w 50 °C Płukanie Płukanie w 65 °C Suszenie	5 + 30 g (lub środek 3 in 1) ★	165	12.5
 Odświeżanie	Naczynia wymagające odświeżenia.	Mycie w 40 °C Płukanie w 50 °C Suszenie	30 g	60	12
 Szkło	Naczynia szklane, porcelanowe - lekko zabrudzone	Mycie wstępne Mycie w 40 °C Płukanie Płukanie w 60 °C Suszenie	20 g	95	16
 Krótki	Lekko średnio zabrudzone naczynia bez suchych resztek i bez skrobi	Mycie w 40 °C Płukanie Płukanie w 45 °C	20 g	30	11



★ - w zasobniku powinien znajdować się dodatkowo środek nabłyszczający

* Podane w tabeli wartości zużycia wody i czasu zostały określone w warunkach standardowych. Z tego względu, w praktyce możliwe są odchylenia.

** Program referencyjny dla instytutów badawczych - należy przeprowadzić testy zgodnie z normą EN 50242

PIERWSZE ZMYWANIE

Włączenie zmywarki

Zmywarkę można włączyć dopiero po włożeniu naczyń, dodaniu wszystkich niezbędnych środków chemicznych do dozowników, sprawdzeniu, czy ramiona natryskowe obracają się swobodnie i po zamknięciu drzwiczek.:

1. Załadować oba kosze naczyniami (rozpoczynając od kosza dolnego) i dopchnąć je do tylnej ściany zmywarki,
2. Uzpełnić wszystkie niezbędne środki chemiczne; detergent, sól i nabłyszczacz (wyjątek stanowi opcja „3 w 1”)
3. Upewnić się czy zmywarka jest podłączana do sieci i czy woda zasilająca została odkręcona.
4. Nacisnąć przycisk ON/OFF następnie wybrać odpowiedni program zmywania odpowiednim przyciskiem programu, zamknąć drzwi zmywarki i po ok. 10 sekundach - zmywarka zacznie pracę, .

ZMIANA PROGRAMU


1. Gdy program zmywania zostanie już uruchomiony, to decyzja o zmianie powinna nastąpić jak najszybciej, w przeciwnym razie detergent już może dostać się do komory zmywarki.
2. Otworzyć drzwi, przycisnąć **Przycisk wyboru programu** (poz. 7 na panelu sterowania) przez ok. 3 sekundy aby odwołać niewłaściwie wybrany program a następnie przestawić tym przyciskiem wskazania kontrolki na inny (właściwy) program.
3. Podczas wyboru programów: "Intensywny", "Codzienny" i "ECO" można dodatkowo wcisnąć funkcję "3 w 1"

Uwagi:

Jeśli podczas mycia, drzwi zmywarki zostaną otwarte, urządzenie przejdzie w stan pauzy. Po zamknięciu drzwi, zmywarka rozpocznie realizację dalszej części programu po ok. 10 sekundach.

WSKAZÓWKI:

- a. Zakończenie programu zmywarka oznajmia sygnałem akustycznym przez ok.8 sek.
- a. Gdy kontrolki programów świecą światłem stałym – zmywarka jest w stanie pauzy,
- c. Gdy kontrolki programów pulsują – zmywarka jest w pracy,

 **Uwaga:** Zmywarka wskazuje także kody błędów urządzenia podczas eksploatacji (patrz poniżej).

Zmywarka wyposażona jest w elektroniczny układ sygnalizujący zagrożenia podczas eksploatacji urządzenia.

W związku z tym zaleca się użytkownikom, aby przed wezwaniem serwisu przejrzyli poniższą listę zagrożeń.

Stan kontrolki programów	Znaczenie	Prawdopodobna przyczyna
Kontrolka p. " Krótki " migocze	Zbyt długi czas pobierania wody	Zamknięty zwór wodny, zatkane rury w domu lub zbyt niskie ciśnienie wody
Kontrolka p. " Codzienny " migocze	Przepelnienie	Zbyt wysoki poziom wody dolotowej

5 Czego nie należy myć w zmywarce

- Elementy stalowe podatne na rdzę
- Sztućce z drewnianymi lub kościanymi trzonkami
- Sztućce z trzonkami z porcelany lub masy perłowej
- Elementy plastikowe nieodporne na wysoką temperaturę
- Naczynia lub sztućce klejone
- Elementy wykonane z miedzi, cyny lub aluminium
- Delikatne dekoracyjne szklanki i porcelana
- Szklanki z kryształu ołowiowego
- Przedmioty rzemiosła rękodzielniczego
- Aluminium i srebro mają tendencję do przebarwień
- Elementy szklane i kryształowe mogą z czasem tracić połysk
- Gąbki i ściereczki do naczyń

Uwaga

Nie wolno myć przedmiotów zabrudzonych popiołem z papierosów, woskiem świec, lakierem, farbami lub chemikaliami.

Zalecenie:

Kupując nowe naczynia, należy zwracać uwagę, czy można je myć w zmywarce (oznaczone jako przeznaczone do zmywarek)

6 Ładowanie naczyń do zmywarki

Informacje ogólne:

Przed załadowaniem zmywarki naczyńiami

- Usuwać większe resztki żywności
- Umieszczać wszystkie naczynia, takie jak kubki, szklanki i garnki w zmywarce otworami skierowanymi w dół (aby nie gromadziła się w nich woda)
- Nie kładź naczyń i sztućców jednych na drugich
- Szklanki nie powinny się dotykać
- Nie blokuj ruchu ramion natryskowych
- Umieszczaj wszystkie duże i bardzo brudne naczynia w dolnym koszu
- Małe i lekkie naczynia możesz umieszczać w górnym koszu
- Długie i wąskie naczynia umieszcza się na środku kosza

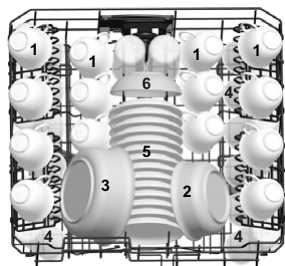
Uwaga

Noże i inne przybory ostro zakończone muszą być umieszczone w koszyku ostrym końcem skierowanym w dół lub ułożone poziomo.

Zmywarka mieści maksymalnie 14 nakryć stołowych.

Nie przeładuj zmywarki i zwracaj uwagę na wskazówki dotyczące naczyń, które można w niej myć. Jedynie w ten sposób uzyskasz optymalne rezultaty mycia przy rozsądnym wykorzystaniu energii.

Przykładowe rozmieszczenie naczyń w koszu górnym



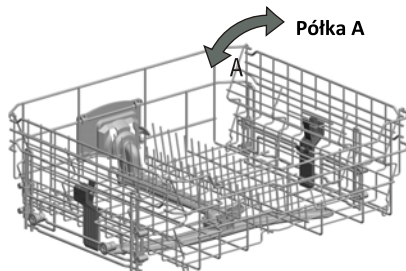
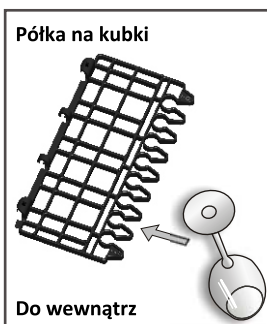
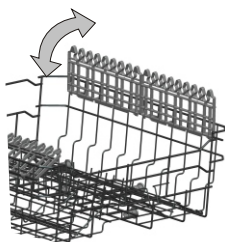
1. Filiżanki
2. Małe miseczki
3. Większe miseczki
4. Szklanki
5. Postawki do szklanek
6. Miseczka

Regulacja górnego kosza

Górna półka jest przeznaczona dla bardziej delikatnych i lżejszych naczyń, takich jak szklanki i kieliszki, filiżanki i kubki, spodki, talerze, miski i płytkie rondle (pod warunkiem, że ich zabrudzenie nie jest zbyt duże).

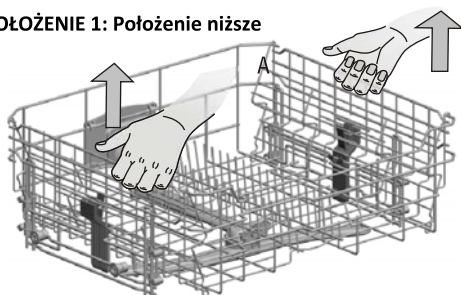
Naczynia do spożywania żywności i naczynia kuchenne należy ustawić tak, aby nie mogły zostać poruszone przez zraszający strumień wody. Należy zawsze ustawiać szklanki i kieliszki, kubki i miski dnem do góry.

Półka A może być zawieszona za pręty stalowe bądź położona na dnie górnego kosza.



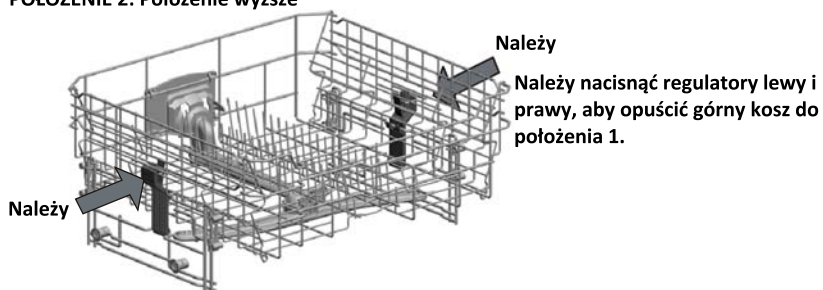
Wysokość górnego kosza może być regulowana. Górny kosz oferuje możliwość ustawienia wyższego oraz niższego położenia, dzięki któremu można myć naczynia o różnej wysokości. Można unieść kosz lub nacisnąć regulator w celu uzyskania górnego i dolnego położenia. Długie przedmioty, sztućce, łyżeczki do serwowania sałatek lub noże powinny być umieszczone na półce w taki sposób, aby nie blokowały obrotów ramion zraszających. Półka może być obracana i podnoszona zależnie od wkładanych naczyń. W przypadku, gdy nie ma takiej konieczności, półka może zostać złożona przy niższej wysokości. W celu dopasowania obciążenia, należy upewnić się, że półka znajduje się na krawędzi, następnie podnieść ją na inną wysokość, a następnie obrócić do uzyskania właściwego położenia.

POŁOŻENIE 1: Położenie niższe

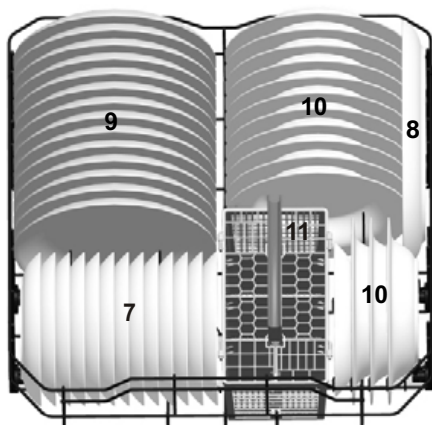


Należy wyciągnąć lewy i prawy pręt stalowy, aby podnieść górny kosz do położenia 2.

POŁOŻENIE 2: Położenie wyższe



Przykładowe rozmieszczenie naczyń w koszu dolnym



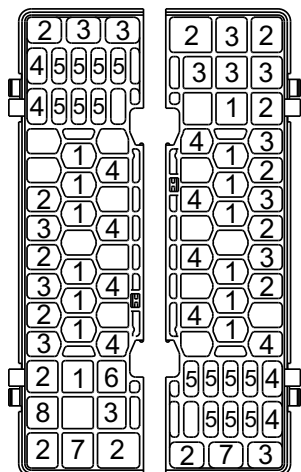
- 7. Talerze deserowe
- 8. Owalny półmisek
- 9. Płytkie talerze
- 10. Talerze do zup
- 11. Koszyk na sztućce.

Koszyk na sztuczce

Przykładowe rozmieszczenie sztucców.

Aby ułatwić załadunek, można wyjąć koszyk na sztuczce.

Długie przedmioty, np. chochelki, nabierki, itp., umieszczaj na półce w górnym koszu (patrz poprzednia strona).



1. Łyżki do zupy
2. Widelce
3. Łyżki do deserów
4. Łyżki do herbaty
5. Noże
6. Łyżki średnie
7. Mała łyżka od wazy
8. Średni nóż

⚠ Uwaga: Sztuczce nie mogą systemować poza gabaryt koszyka



7 Czyszczenie zmywarki do naczyń

Regularne czyszczenie urządzenia zwiększy trwałość produktu i ograniczy ryzyko występowania problemów.

⚠ Ostrzeżenie

Przed czyszczeniem zawsze odłączaj kabel urządzenia od gniazda zasilania i odcinaj dopływ wody.

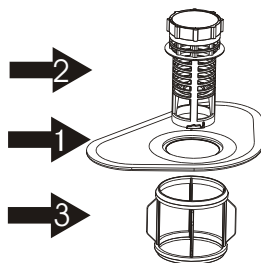
Używaj łagodnych środków czyszczących do powierzchni zewnętrznych i uszczeltek drzwiowych.

Czyść panel sterowania tylko szmatką zwilżoną czystą wodą.

Czyszczenie filtrów

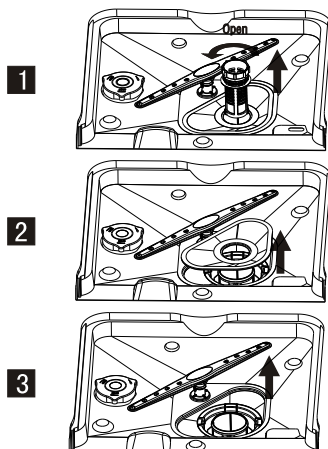
Regularnie czyść filtry i ramiona natryskowe. Brudne urządzenie będzie negatywnie wpływać na jakość mycia.

- Główny filtr
- Filtr gruboziarnisty
- Mikrofiltr



Demontaż filtrów:

1. Wyjmij dolny kosz z urządzenia.
2. Przekręć filtr gruboziarnisty w prawo i pociągnij go w górę.
3. Całkowicie wyciągnij główny filtr.
4. Naciśnij dwie klapki filtra gruboziarnistego i wyjmij mikrofiltr.
5. Dokładnie wyczyść filtry pod bieżącą wodą. W razie potrzeby użyj szczotki.
6. Zamontuj główny filtr.
7. Włóż mikrofiltr i filtr gruboziarnisty w główny filtr. Przekręć go zgodnie z ruchem wskazówek zegara.



⚠ Ostrzeżenie

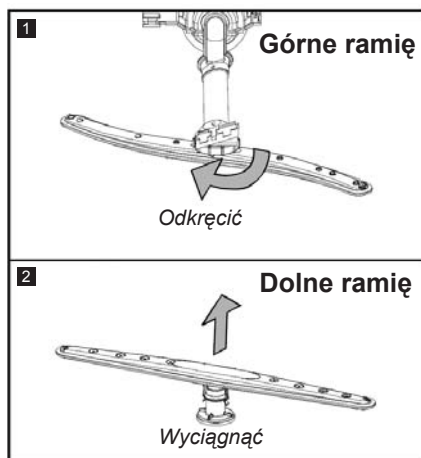
Nie używaj zmywarki do naczyń bez filtra. Upewnij się, że filtry są prawidłowo zainstalowane. Regularnie czyść filtry.

Czyszczenie ramion natryskowych

Brud lub osad wapnia mogą blokować dysze w ramionach natryskowych. Z tego względu należy je regularnie sprawdzać.

- 1 Górne ramię natryskowe
- 2 Dolne ramię natryskowe

1. Odkręć śrubę mocującą górne ramię natryskowe i wyciągnij je (wg rys.).
2. Wyjmij dolny kosz z urządzenia.
3. Pociągnij dolne ramię natryskowe w górę i wyciągnij je (wg rys.).
4. Dokładnie wyczyść ramiona natryskowe pod bieżącą wodą.
5. Ponownie załóż ramiona natryskowe.



Naczynia nie są czyste

Możliwe przyczyny	Rozwiązania problemów
- Nieprawidłowe załadowanie	- Załaduj zmywarkę zgodnie z instrukcją.
- Wybrano nieprawidłowy program	- Wybierz program, który myje w wyższej temperaturze lub trwa dłużej.
- Zablokowane ramiona natryskowe	- Sprawdź, czy ramiona natryskowe mogą się obracać. - Czyść ramiona natryskowe zgodnie z instrukcją.
- Zapchane filtry	- Czyść wszystkie siatki i filtry zgodnie z instrukcją.
- Nieprawidłowe położenie filtrów	- Sprawdź, czy wszystkie siatki i filtry są w odpowiednich miejscach.
- Zapchane dysze ramienia natryskowego	- Czyść ramiona natryskowe zgodnie z instrukcją.
- Przeładowane kosze	- Nie przeciążaj koszy.
- Wilgotny lub zbrylony detergent	- Przechowuj detergenty w suchym miejscu. Dokładnie zamykaj pokrywę dozownika.
- Zbyt mało detergentu	- Zwiększ ilość detergentu zgodnie z tabelą programów.
- Zbyt mało nablyszczacza	- Zwiększ ilość nablyszczacza / uzupełnij dozownik nablyszczacza.
- Otwarta pokrywa dozownika detergentu	- Zawsze pamiętaj, aby po uzupełnieniu zamykać pokrywę dozownika detergentu.
- Niska jakość powierzchni sztućców	- Tego typu sztućców nie można myć w zmywarkach.

Naczynia nie schną

Możliwe przyczyny	Rozwiązania problemów
- Nieprawidłowe załadowanie	- Załaduj zmywarkę zgodnie z instrukcją.
- Zbyt mało nablyszczacza	- Zwiększ ilość nablyszczacza / uzupełnij dozownik nablyszczacza.
- Zbyt wczesne wyjmowanie naczyń	- Nie opróżniaj zmywarki natychmiast po myciu. Uchyl nieco drzwi, aby wypuścić parę. Opróżniaj zmywarkę, kiedy naczynia są letnie. Najpierw opróżniaj dolny kosz. Zapobiegnie to kapaniu wody z naczyń w górnym koszu.
- Wybrano nieprawidłowy program	- W przypadku krótkich programów, temperatura i skuteczność mycia są niższe. Wybieraj program o dłuższym czasie mycia.
- Niska jakość powierzchni sztućców	- Te elementy utrudniają odpływ wody. Tego typu sztućców i naczyń nie można myć w zmywarkach.

Herbata, kawa i inne plamy

Możliwe przyczyny	Rozwiązania problemów
- Wybrano nieprawidłowy program	- Wybierz program, który myje w wyższej temperaturze lub trwa dłużej.
- Wilgotny lub zbrylony detergent	- Wybielacze w detergentach tracą swoją skuteczność, kiedy są przechowywane w niekorzystnych warunkach. Przechowuj detergenty w suchym miejscu. Dokładnie zamykaj pokrywę dozownika.
- Niska jakość powierzchni sztućców	- Mycie tych elementów jest utrudnione ze względu na strukturę ich powierzchni. Tego typu sztućców i naczyń nie można myć w zmywarkach.

Smugi wapnia, mleczne powierzchnie

Możliwe przyczyny	Rozwiązania problemów
- Zbyt mało nablyszczacza	- Zwiększ ilość nablyszczacza / uzupełnij dozownik nablyszczacza.
- Nieprawidłowo wybrana twardość wody; zbyt mało soli	- Sprawdź wybrane ustawienia z właściwościami lokalnej wody.
- Brak soli	- Sprawdź, czy korek pojemnika na sól jest mocno dokręcony. Użyj lejka, aby wsypać specjalną sól. Po uzupełnieniu soli rozpocznij program wstępnego mycia. Po zakończeniu programu sprawdź, czy korek nie poluzował się.

Brzydki zapach

Możliwe przyczyny

- Zapach nowego urządzenia
- Brudne filtry
- Od kilku dni w zmywarce znajdują się niemyte naczynia

Rozwiązania problemów

- Zapach nowego urządzenia zniknie po kilkukrotnym myciu.
- Czyść wszystkie siatki i filtry zgodnie z instrukcją.
- Usuwać grubsze zabrudzenia pod bieżącą wodą i co 2 dni uruchamiaj program wstępnego mycia bez detergentu. Zamykaj drzwi, aby zapobiec powstawaniu brzydkich zapachów.

Mleczny wygląd lub niebieski błyszczący osad na szklankach (korozyja szkła)

Możliwe przyczyny

- Zbyt dużo detergentu przy niskiej twardości wody i zbyt wysokiej temperaturze mycia

Rozwiązania problemów

- Wybierz program o niższej temperaturze i dodaj niewielką ilość detergentu. Sprawdź ustawioną twardość wody zgodnie z właściwościami lokalnej wody.

Plamy rdzy, zniszczenie powierzchni

Możliwe przyczyny

- Niedokładnie wkręcony korek pojemnika na sól
- Resztki żywności pozostają zbyt długo na naczyniach
- Urządzenie nie jest prawidłowo uziemione
- Części sztućców wykonane z niskiej klasy stali nierdzewnej.
- Porzewiałe elementy naczyń

Rozwiązania problemów

- Sól może niszczyć powierzchnie metalowe i powodować rdzewienie.
- Sprawdź, czy korek pojemnika na sól jest mocno dokręcony. Użyj lejka, aby wsypać specjalną sól. Po uzupełnieniu soli rozpocznij program wstępnego mycia. Po zakończeniu programu sprawdź, czy korek nie poluzował się.
- Usuwać grubsze zabrudzenia pod bieżącą wodą i co 2 dni uruchamiaj program wstępnego mycia bez detergentu.
- Sprawdź uziemienie urządzenia. Elektryczność statyczna może tworzyć otwory w metalu i powodować nieodwracalne szkody.
- Rdzy na takich elementach nie można uniknąć. Tego typu sztućców i naczyń nie można myć w zmywarkach.
- Porzewiałe naczynia mogą „infekować” inne elementy. Tego typu sztućców i naczyń nie można myć w zmywarkach.

W dozowniku pozostaje osad po detergencji

Możliwe przyczyny

- Wilgoć w dozowniku detergentu
- Detergent zbyt długo pozostaje w dozowniku zmywarki
- Pokrywa dozownika detergentu nie otwiera się
- Wilgotny lub zbrylony detergent
- Zapchane dysze ramienia natryskowego

Rozwiązania problemów

- Sprawdź, czy dozownik detergentu jest suchy, zanim go napełnisz.
- Uzupełniaj detergent tuż przed myciem.
- Uważaj, aby przy ładowaniu zmywarki przypadkowo nie otworzyć pokrywy.
- Przechowuj detergenty w suchym miejscu. Dokładnie zamykaj pokrywę dozownika.
- Czyść ramiona natryskowe zgodnie z instrukcją.

Płowienie dekoracji

Możliwe przyczyny

- Płowienie dekoracji na szklankach i porcelanie

Rozwiązania problemów

- Tego typu szklanek, porcelany i sztuczków nie można myć w zmywarkach.

Porysowane naczynia

Możliwe przyczyny

- Elementy/części naczyń wykonane z aluminium
- Niedokładnie wkręcony korek pojemnika na sól
- Nieprawidłowo wybrana twardość wody; zbyt mało soli
- Detergenty są przechowywane w niekorzystnych warunkach
- Przeładowane kosze

Rozwiązania problemów

- Tego typu sztuczków i naczyń nie można myć w zmywarkach.
- Sprawdź, czy korek pojemnika na sól jest mocno dokręcony. Użyj lejka, aby wsypać specjalną sól. Po uzupełnieniu soli rozpocznij program wstępnego mycia. Po zakończeniu programu sprawdź, czy korek nie poluzował się.
- Sprawdź wybrane ustawienia z właściwościami lokalnej wody.
- Nie przechowuj detergentów dłużej niż przez 2 miesiące. Przechowuj detergenty w suchym miejscu. Dokładnie zamykaj pokrywę dozownika.
- Zadbaj, aby poszczególne szklanki i naczynia nie dotykały się. Mogą o siebie uderzać podczas mycia, powodując rysy.

Popękane naczynia

Możliwe przyczyny

- Nieprawidłowe załadowanie
- Przeładowane kosze

Rozwiązania problemów

- Załaduj zmywarkę zgodnie z instrukcją.
- Nie przeciążaj koszy na naczynia. Naczynia mogą uderzać o siebie i pękać.

Piana

Możliwe przyczyny

- Naczynia zostały wstępnie umyte ręcznie w dużej ilości detergentu
- Nabłyszczacz przypadkowo wyciekł do urządzenia
- Pokrywa dozownika nabłyszczacza nie była zamknięta

Rozwiązania problemów

- Nie trzeba wstępnie myć naczyń. Grubsze zabrudzenia można usuwać ściereczką do naczyń lub pod bieżącą wodą.
- Jeśli nabłyszczacz rozlał się w trakcie uzupełniania, usuń środek ręcznikiem papierowym lub gąbką.
- Zawsze sprawdzaj po uzupełnieniu nabłyszczacza, czy pokrywa jest zamknięta.

Po cyklu płukania w urządzeniu pozostaje woda

Możliwe przyczyny

- Zapchane filtry
- Zablockowany lub zgięty wąż odpływowy.

Rozwiązania problemów

- Czyść wszystkie siatki i filtry zgodnie z instrukcją.
- Dopilnuj, aby wąż odpływowy został prawidłowo umieszczony.

8 Dane techniczne

Typ	ZIM 616
Ładowność	14 standardowych kpl. naczyń
Dopuszczalne ciśnienie wody	0,4 – 10 bar=0,04 – 1,0 MPa)
Przyłącze elektryczne	230 V, ~50 Hz, 10 A (patrz tabliczka znamionowa)
Całkowity pobór mocy	1930 W
Bezpiecznik	10A
Klasa energetyczna	A+
Efektywność zmywania	A
Efektywność suszenia	A
Zużycie wody w cyklu	12,5 l
Zużycie energii w cyklu	1,04 kWh
Poziom hałasu	47 dB (A)
Wysokość	82 cm
Szerokość	<60 cm
Głębokość	56 cm
Waga netto	45.5 kg

Zmywarka spełnia warunki następujących dyrektyw UE:

2006/95/WE	Dyrektywa niskonapięciowa
2004/108/WE	Dyrektywa EMV
93/68/EEC	Dyrektywa znakowania CE

9 Instrukcja instalacji

Wskazówki bezpieczeństwa instalacji

Przed instalacją i rozpoczęciem eksploatacji urządzenia, należy je sprawdzić pod kątem ewentualnych uszkodzeń transportowych.

Jeśli urządzenie jest uszkodzone, skontaktuj się z dostawcą.

Nigdy nie instaluj ani nie używaj uszkodzonego urządzenia.

Aby prawidłowo podłączyć zmywarkę, należy przestrzegać poniższych wskazówek.

- Przed włączeniem urządzenia upewnij się, że dane na tabliczce znamionowej odpowiadają natężeniu i napięciu przyłącza zasilania.
- Urządzenie należy podłączyć tylko do odpowiednio uziemionego gniazda zasilania. Upewnij się, że uziemienie jest zgodne z przepisami.
- Uziemione gniazdo zasilania powinno być łatwo dostępne i znajdować się blisko urządzenia.
- Nie używaj przedłużaczy ani rozgałęźników. Istnieje zagrożenie pożarem z powodu przegrzania.
- Sprawdź kabel zasilający, wąż doprowadzający wodę i wąż odpływowy. Wymianę uszkodzonych części należy zlecać tylko pracownikom serwisu lub wykwalifikowanemu elektrykowi.

Instalacja zmywarki do naczyń

- Wybierz odpowiednie miejsce dla zmywarki. Zadbaj, aby urządzenie było wypoziomowane i stało w bezpiecznym miejscu.
- Nierówności podłogi można zniwelować za pomocą gwintowanych nóżek. Po prawidłowym ustawieniu urządzenia, drzwi można zamykać bez problemów.
- Przyłącze wody i węże odpływowe należy tak umieścić, aby można je było łatwo przesuwac, unikając zginania lub ściskania.
- Nie wolno podłączać urządzenia w pomieszczeniach o temperaturze poniżej 0° C.

Przyłącze wody

- Zmywarkę należy podłączyć do zimnej lub do ciepłej wody o temperaturze maks. 60° C.
- Nie wolno podłączać zmywarki do otwartych ani przepływowych podgrzewaczy wody.
- Uwaga. Tylko modele wyposażone w Aqua Stop (elektrozawór na końcówce węża wlotowego) mogą być podłączone do ciepłej wody. W przypadku podłączenia zmywarki do ciepłej wody zmianie ulegają wartości podane w tabeli programów:
 - czas realizacji programu ulega skróceniu
 - zmniejsza się zużycie energii

Podłącz wąż doprowadzający wodę

Dopilnuj, aby wąż doprowadzający wodę nie był zgięty ani ściśnięty. Zmywarkę należy podłączyć do sieci wodociągowej za pomocą nowego węża kompletne. Nie zaleca się ponownego używania starych węży.

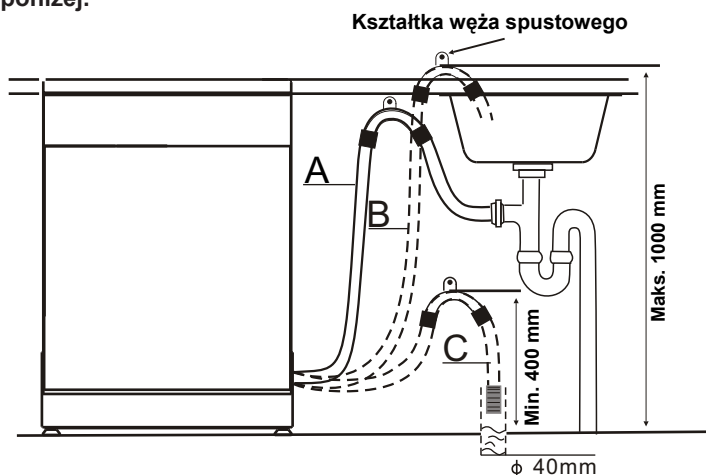
Użyj złączki nakręcanej na wąż, aby przyłączyć wąż doprowadzający wodę do zaworu o gwinciu zewnętrznym 3/4 cala.

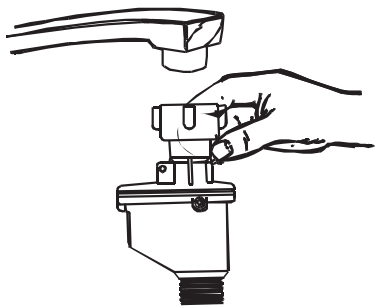
W razie potrzeby użyj wkładu filtrującego, aby odfiltrować osad z rur. Sprawdź, czy połączenie nie przecieka.

Uwaga

Ze względów bezpieczeństwa, zamykaj zawór po każdym myciu.

Węże zmywarki należy montować na odpowiednich wysokościach - patrz poniżej.





AQUA STOP (w zależności od modelu)

System Aqua Stop zapobiega uszkodzeniu węża doprowadzającego wodę.

Nie zanurzaj obudowy zaworu układu w wodzie; zawiera elementy elektryczne.

W razie uszkodzenia, wyciągnij wtyczkę z gniazda zasilania.

Nie skracaj ani nie przedłużaj wkładu węża, ponieważ zawiera on kable i elementy elektryczne.

Odprowadzanie wody

Podłączanie węża odpływowego.

Dopilnuj, aby wąż odpływowy wody nie był zgięty ani ściśnięty.

Sprawdź, czy wąż odpływowy jest mocno podłączony.

Podłączanie syfonu

Wysokość odpływu powinna wypadać między 40 i 100 cm nad podłogą.

Użyj opasek zaciskowych, aby zamocować wąż odpływowy do syfonu.

Przyłącze elektryczne

Natężenie, napięcie zasilania i bezpieczniki zostały podane na tabliczce znamionowej.

Tabliczka znamionowa znajduje się po wewnętrznej stronie drzwi.

Po instalacji, wtyczka kabla zasilającego powinna być łatwo dostępna.

Kable energetyczne i izolowane nie powinny być dostępne po instalacji.

Uwaga!

Jeżeli przewód zasilający nieodłączalny ulegnie uszkodzeniu, to powinien on być wymieniony u wytwórcy lub w specjalistycznym zakładzie naprawczym albo przez wykwalifikowaną osobę w celu uniknięcia zagrożenia.

Dotyczy sprzętu po gwarancji. Sprzęt na gwarancji naprawia tylko autoryzowany serwis Amica:

801 801 800.



10 Serwis

Amica

 Centrum Serwisowe
0 801 801 800

Jeśli wystąpią jakiegokolwiek problemy w eksploatacji urządzenia, należy sprawdzić uwagi i wskazówki w instrukcji obsługi.

Jeśli nie uda się rozwiązać problemu, pracownicy naszego serwisu chętnie udzielą pomocy.

Uwaga:

Niniejszy sprzęt nie jest przeznaczony do użytkowania przez osoby (w tym dzieci) o ograniczonej zdolności fizycznej, czuciowej lub psychicznej, lub osoby o braku doświadczenia lub znajomości sprzętu, chyba że odbywa się to pod nadzorem lub zgodnie z instrukcją użytkowania sprzętu, przekazanej przez osoby odpowiedzialne za ich bezpieczeństwo.



Amica Wronki S.A.

ul. Mickiewicza 52

64-510 Wronki

tel. 067 25 46 100

fax 067 25 40 320

www.amica.com.pl