

**Amica**

**BEDIENUNGSANLEITUNG  
DE**

**DIM68B9EB0DZIT XXL  
EGSPVX 596 900**



STARTEN SIE DAS GERÄT, NACHDEM SIE  
SICH MIT DER BEDIENUNGSANLEITUNG  
VERTRAUT GEMACHT HABEN.

IO-DWS-4127  
(06.2024/1)

# ENTSORGUNG VON ALTGERÄTEN



Dieses Gerät wurde gemäß der Europäischen Richtlinie 2012/19/EG. Eine solche Kennzeichnung informiert darüber, dass dieses Gerät nach dem Ablauf des Nutzungszeitraumes nicht zusammen mit anderen Hausabfällen gelagert werden darf.

Der Benutzer ist verpflichtet, das Gerät an einem Sammelpunkt für verschlissene elektrische und elektronische Geräte abzugeben. Die die Sammlung durchführenden Einheiten, darunter lokale Sammelpunkte, Geschäfte und gemeindeeigene Einheiten, bilden ein entsprechendes System, welches die Abgabe dieses Gerätes ermöglicht.

Die richtige Vorgehensweise mit Elektro- und Elektronikschrott trägt zur Verhinderung schädlicher Folgen für die menschliche Gesundheit und die natürliche Umwelt bei, die aus der Anwesenheit von Schadstoffen sowie einer falschen Lagerung und Weiterverarbeitung solcher Materialien folgen.

# INHALTSVERZEICHNIS

ÖKOLOGIE IN DER PRAXIS	3
GRUNDINFORMATIONEN	4
WICHTIGE SICHERHEITSHINWEISE	5
LERNEN SIE IHR GERÄT KENNEN	12
REINIGUNG UND INSTANDHALTUNG	26
EINBAU DES GERÄTS	32

## ÖKOLOGIE IN DER PRAXIS

Seit vielen Jahren verfolgt Amica konsequent die Umweltschutzpolitik. Der Umweltschutz ist für uns genauso wichtig wie die Anwendung moderner Technologien.

Durch die Entwicklung von Technologien sind auch unsere Werke umweltfreundlicher geworden – bei der Herstellung wird immer weniger Wasser und Strom verbraucht und dabei entstehen auch weniger Abwasser und Abfälle.

Große Aufmerksamkeit wird auch den bei der Herstellung eingesetzten Stoffen geschenkt. Wir bemühen uns, nur diejenigen zu verwenden, die keine schädlichen Stoffe enthalten sowie das Recycling und die Entsorgung von Altgeräten ermöglichen.

# GRUNDINFORMATIONEN

Bitte lesen Sie unbedingt die ganze Bedienungs- und Installationsanleitung vor dem Anschließen des Geschirrspülers an die Stromversorgung und vor der ersten Inbetriebnahme sorgfältig durch. Die folgenden Hinweise dienen zum Vermeiden von Unfallrisiken und zum Vermeiden von Schäden am Gerät. Bewahren Sie die Dokumentation des Geschirrspülers zur ordnungsgemäßen Benutzung und zum späteren Nachschlagen an einem sicheren Ort auf.

Diese Bedienungsanleitung ist für mehrere Geräteausführungen konzipiert, so dass nicht alle hier aufgeführten Ausstattungsmerkmale des Geräts Ihr Gerät betreffen können.

## ERKLÄRUNG DES HERSTELLERS

Der Hersteller erklärt hiermit, dass das Gerät die grundlegenden Anforderungen der folgenden Europäischen Richtlinien erfüllt:

- Niederspannungsrichtlinie **2014/35/EU**,
- Richtlinie über die elektromagnetische Verträglichkeit **2014/30/EU**,
- Ökodesign-Richtlinie **2009/125/EG**,
- RoHS-Richtlinie **2011/65/EU**,

Die Geräte sind mit einem CE-Kennzeichen versehen und bestätigt, daß die Geräte den geltenden Anforderungen im Rahmen der Harmonisierungsrechtsvorschriften entspricht.

## **Vor dem Aufstellen**

Überprüfen Sie Ihr Gerät auf Transportschäden. Nehmen Sie ein beschädigtes Gerät nicht in Betrieb und benutzen Sie es auch nicht. Fragen Sie im Zweifelsfall beim Verkäufer nach.

## **Vor Erstbetriebnahme**

Siehe Hinweise zur Installation (unten).

Beauftragen Sie eine Elektrofachkraft mit der Installation des Erdungssystems.

Für Schäden, die durch Gebrauch eines nicht geerdeten Geräts entstanden sind, übernimmt der Hersteller keine Haftung.

Vergewissern Sie sich vor Inbetriebnahme, dass die auf dem Typenschild angegebenen Daten mit den Angaben Ihrer Stromversorgung übereinstimmen.

Bei der Installation muss der Geschirrspüler vom Netz getrennt sein.

Benutzen Sie immer den Originalstecker, der mit der Maschine zusammen geliefert wird.

Der Anschluss des Gerätes darf nicht über ein Verlängerungskabel erfolgen. Verlängerungskabel gewähren nicht die nötige Sicherheit (z.B. Überhitzungsgefahr)..

Nach dem Aufstellen des Gerätes muss der Netzstecker frei zugänglich sein.

## **Vor Erstbetriebnahme**

Dieses Gerät kann von Kindern ab einem Alter von acht (8) Jahren und von Personen mit eingeschränkten physischen, sensorischen oder geistigen Fähigkeiten oder einem Mangel an Erfahrung und/oder Wissen verwendet werden, wenn sie beaufsichtigt werden oder bezüglich des sicheren Gebrauchs des Geräts unterwiesen wurden und die daraus resultierenden Gefahren verstanden haben. Kinder dürfen nicht mit dem Gerät spielen.

Kinder dürfen nicht mit dem Gerät spielen. Reinigung und Benutzerwartung dürfen nicht durch Kinder ohne Beaufsichtigung durchgeführt werden.

Die Kinder unter 3. Lebensjahr sollten sich in der Nähe nicht aufhalten, es sei denn, sie bleiben unter ständiger Aufsicht.

## **Bei Kindern im Haushalt**

Lassen Sie Kinder nicht mit dem Geschirrspüler spielen. Reinigungsmittel können Verätzungen in Augen, Mund und Rachenraum verursachen.

Beachten Sie die Sicherheitshinweise der Reinigungsmittelhersteller.

Lassen Sie Kinder nicht unbeaufsichtigt, während das Gerät geöffnet ist. Es könnten sich noch Reste vom Reiniger in der Maschine befinden.

Das Wasser im Geschirrspüler ist kein Trinkwasser. Verätzungsgefahr.

Beim Öffnen der Tür während des Spülvorgangs ist wegen der hohen Wassertemperatur besondere Vorsicht geboten. Legen Sie lange und spitze Gegenstände (z.B. Servicegabel, Brotmesser) immer mit der Spitze nach unten in den Besteckkorb oder flach auf den oberen Geschirrkorb, um mögliche Verletzungen zu vermeiden.

## **Beim täglichen Einsatz**

Verwenden Sie Ihr Gerät ausschließlich im Haushalt für den bestimmungsgemäßen Gebrauch: das Spülen von Haushaltsgeschirr.

Benutzen Sie in der Maschine keine chemischen Lösungsmittel; es besteht Explosionsgefahr.

Setzen und stellen Sie sich, oder keine anderen Lasten auf die geöffnete Tür. Das Gerät kann kippen.

Öffnen Sie nicht die Tür, während die Maschine läuft. Heißes Wasser oder Dampf kann entweichen.

Lassen Sie die Türe nicht offen stehen, es erhöht die Unfallgefahr.

Beim Spülen von Geschirr in einem Haushaltsgeschirrspüler wird während der Gebrauchsphase normalerweise weniger Energie und Wasser verbraucht, als beim Spülen von Hand.

## **Bei Störfällen**

Reparaturen und Eingriffe dürfen nur von qualifizierten Fachkräften des Kundendienstes durchgeführt werden.

Trennen Sie bei Störungen und Reparaturen das Gerät vom Netz:

Ziehen Sie den Stecker des Geräts aus der Steckdose und schalten Sie die Sicherung aus.

Ziehen Sie den Netzstecker nicht an der Anschlussleitung, sondern am Stecker. Drehen Sie den Wasserhahn ab.

### **Empfehlungen**

Durch das Beladen des Haushaltsgeschirrspülers bis zu der vom Hersteller angegebenen Kapazität wird zum Sparen von Energie und Wasser beigetragen.

Um Strom und Wasser zu sparen, entfernen Sie grobe Speisereste, bevor Sie das Geschirr einräumen. Starten Sie den Geschirrspüler nur dann, wenn er voll geladen ist.

Kein Geschirr mit Speiseresten ins Gerät einladen.

Das Vorspülen nehmen Sie nur bei Bedarf in Anspruch.

Räumen Sie Schüssel, Gläser und Becher mit dem Boden nach oben ein.

Räumen Sie kein Geschirr ein, das für Geschirrspüler nicht geeignet ist und überladen sie das Gerät nicht.

Das Geschirr sollte nicht per Hand vorgespült werden, da dadurch unnötig Wasser und Energie verschwendet wird.

### **Was nicht in den Geschirrspüler darf**

Aschenbecher, Geschirr, das mit Kerzenresten, Reinigungspasten, Farben, Chemikalien verschmutzt ist, Eisenlegierungen;

Bestecke mit Holz-, Horn-, Elfenbein- oder Perlmuttergriffen; geklebte Geschirr- oder Besteckteile, mit Reibmitteln, Säuren oder Basen verunreinigte Gegenstände.

Nicht hitzebeständige Kunststoffteile, Kupfer- oder Zinngegenstände;

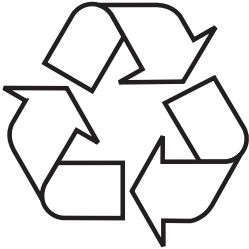
Gegenstände aus Aluminium und Silber (sie können sich verfärben oder matt werden).

Empfindliche Dekorgläser und Porzellanteile, weil sie selbst nach dem ersten Spülen verblassen; manche Kristallartikel, weil sie im Laufe der Zeit ihren Glanz verlieren, geklebtes hitzebeständiges Besteck, Bleikristallgläser, Schneidebretter, Gegenstände aus synthetischen Fasern;

Gegenstände, die wie Schwämme und Haushaltstücher aufnahmefähig sind, sind für den Geschirrspüler nicht geeignet.

Achten Sie künftig beim Kauf von neuen Geschirrtteilen auf die Eignung für den Geschirrspüler.

## AUSPACKEN



Das Gerät wird gegen Transportschäden geschützt. Nach dem Auspacken sind die Verpackungsmaterialien so zu entsorgen, dass dadurch kein Risiko für die Umwelt entsteht.

Alle Materialien, die zur Verpackung verwendet werden, sind umweltverträglich, können hundertprozentig wiederverwertet werden und sind mit entsprechendem Symbol gekennzeichnet.

Hinweis! Die Verpackungsmaterialien (Polyethylenbeutel, Styroporstücke usw.) sind beim Auspacken außer Kinderreichweite zu halten.



# MONTAGEANLEITUNG

## AUFSTELLEN DES GESCHIRRSPÜLERS

- Wählen Sie einen geeigneten Standort für Ihren Geschirrspüler, damit Sie das Geschirr leicht ein- und ausräumen können.
- Die Maschine darf nicht in Räumen angeschlossen werden, in denen die Temperaturen unter 0° Celsius fallen kann.
- Vor der Installation packen Sie das Gerät aus, indem Sie die Warnungen auf der Verpackung beachten.
- Beim Tragen halten Sie das Gerät nicht an der Tür oder am Bedienfeld.
- An allen Seiten sorgen Sie für einen gewissen Freiraum, damit Sie beim Reinigen einen bequemen Zugang zum Geschirrspüler haben.
- Vergewissern Sie sich, dass der Zulauf- und Ablaufschlauch bei der Aufstellung des Geschirrspülers nicht eingequetscht wurde. Vergewissern Sie sich auch, daß das Gerät nicht auf dem Netzkabel steht.
- Bodenunebenheiten können mittels der Schraubfüße ausgeglichen werden. Bei richtiger Aufstellung lässt sich die Tür problemlos öffnen und schließen.
- Wenn sich die Tür des Geschirrspülers nicht richtig schließen lässt, prüfen Sie nach, ob das Gerät auf dem Fußboden stabil steht; wenn nicht, stellen Sie es mittels Schraubfüße richtig ein.

## WASSERANSCHLUSS

Vergewissern Sie sich, dass die interne Hydraulikanlage für die Installation des Geschirrspülers geeignet ist. Außerdem wird empfohlen, dass ein Einsatzsieb am Eingang des Wasseranschlusses in der Wohnung oder im Haus eingesetzt wird, damit Sie die Beschädigung des Gerätes durch Verschmutzungen (Sand, Lehm, Rost usw.), die manchmal mit dem Wasser aus dem Wasserversorgungsnetz oder aus der internen Installation kommen, vermeiden können; dadurch vermeiden Sie Gelbwerden und Entstehung von Ablagerungen nach dem Spülen.



Hinweis: Der Anschluss des Geräts an das Trinkwassernetz muss über einen Rückflussverhinderer erfolgen, um eine Verunreinigung des Trinkwassers zu vermeiden (gemäß DIN EN 1717). Wir empfehlen, die Installation, einschließlich des Anschlusses an das Wasser- und Stromnetz, sowie Reparaturen von einem qualifizierten Techniker durchführen zu lassen.

## ZULAUFSCHLAUCH



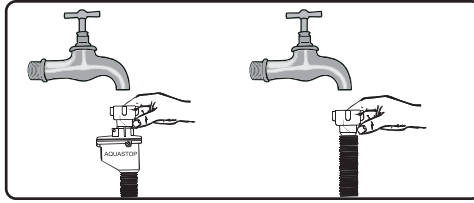
Verwenden Sie den Zulaufschlauch vom alten Geschirrspüler nicht. Verwenden Sie den neuen Zulaufschlauch, der zusammen mit dem Gerät geliefert wurde. Vor dem Anschließen spülen Sie den Zulaufschlauch von Innen mit Wasser aus. Schließen Sie den Zulaufschlauch direkt an einen Wasserhahn an. Der Wasserdruck in der Versorgungsanlage sollte mindestens 0,03 MPa und maximal 1 MPa betragen. Wenn der Wasserdruck 1 MPa übersteigt, muss vor dem Geschirrspüler ein Druckminderventil eingebaut werden.

Nach dem Anschließen öffnen Sie ganz das Ventil und überprüfen Sie die Dichtheit des Anschlusses.

Schließen Sie aus Sicherheitsgründen nach jedem Spülvorgang den Wasserhahn.



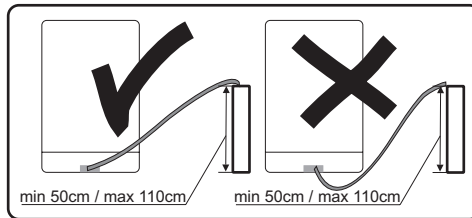
**HINWEIS:** Einige Geschirrspülermodelle verfügen über einen Zulaufschlauch mit Aquastop. Bei Einsatz von Aquastop kommt gefährliche Spannung vor. Schneiden Sie die Wasserzuführung Aquastop nicht durch. Lassen Sie nicht zu, dass die Wasserzuteilung einrollt oder knickt.



**Hinweis!** Schließen Sie aus Sicherheitsgründen nach jedem Spülvorgang den Wasserhahn.

## ABLAUSCHLAUCH

Der Ablaufschlauch kann direkt an den Wasserabfluss oder an den Ablaufstutzen des Spülbeckens angeschlossen werden. Das Wasser kann auch direkt in das Spülbecken abgeleitet werden, indem ein spezieller Griff (falls vorhanden) und an dessen Kante ein gebogenes Rohr eingehängt wird. Der Anschluss sollte auf einer Höhe von mindestens 50 cm und höchstens 110 cm über dem Fußbodenniveau erfolgen.



Wenn man einen längeren Ablaufschlauch als 4 m verwendet, kann das Geschirr verschmutzt bleiben. Dafür übernimmt der Hersteller keine Haftung

## ELEKTRISCHER ANSCHLUSS

Den Stecker mit Erdung schließen Sie an die geerdete Steckdose im Stromnetz mit einer entsprechenden Spannung an. Wenn die Erdungsinstallation nicht vorhanden ist, müssen Sie einen qualifizierten Elektriker mit deren Ausführung beauftragen. Sollten Sie das Gerät ohne Erdung in Betrieb nehmen, übernimmt der Hersteller keine Haftung für die entstandenen Schäden.



Die interne Installation muss mit der Sicherung 10-16 A ausgerüstet sein. Die Stromversorgung des Gerätes muss aus dem Stromnetz mit einer Wechselspannung 220-240 V erfolgen. Beträgt die Spannung im Stromnetz 110 V, muss vor dem Gerät ein Transformator 110/220 V mit einer Leistung von 3000 W angeschlossen werden. Schließen Sie das Gerät ohne Transformator nicht an.



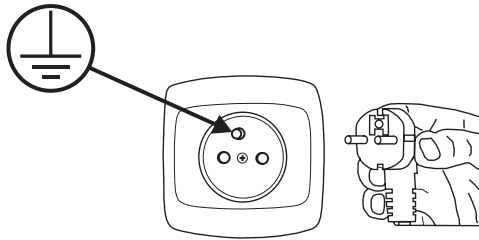
Verwenden Sie immer den mit dem Gerät gelieferten Stecker samt Gehäuse. Die Inbetriebnahme des Gerätes bei niedriger Spannung führt zur Verschlechterung der Spülqualität und kann Schäden am Gerät verursachen.

Der Wechsel des Netzkabels darf ausschließlich durch einen autorisierten Kundendienst oder durch einen qualifizierten Elektriker erfolgen. Werden diese Grundsätze nicht befolgt, kann es zu einem Unfall kommen.

Aus Sicherheitsgründen ziehen Sie den Netzstecker immer nach dem Spülvorgang aus der Steckdose.

Um Stromschläge zu vermeiden, ziehen Sie den Netzstecker aus der Steckdose nie mit nassen Händen.

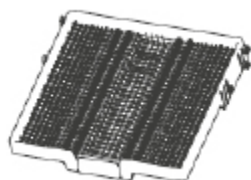
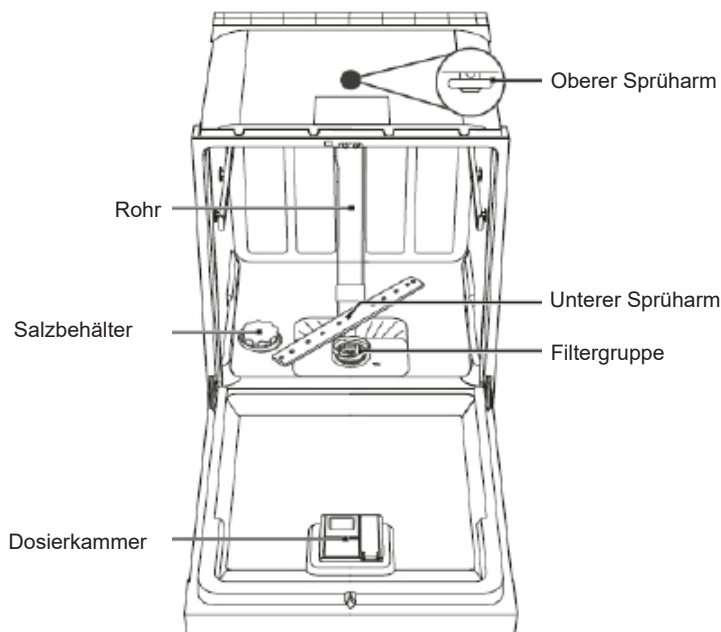
Beim Trennen des Geräts von der Netzversorgung ziehen Sie immer am Stecker. Ziehen Sie den Netzstecker nicht an der Anschlussleitung.



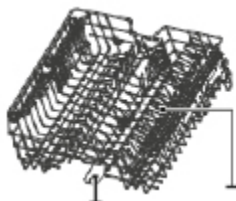
# LERNEN SIE IHR GERÄT KENNEN

## GERÄTEBESCHREIBUNG

Komponenten des Geräts (Abb. 1):



Besteckablage



Oberer Sprüharm  
Ablage für Becher

Oberer Geschirrkorb



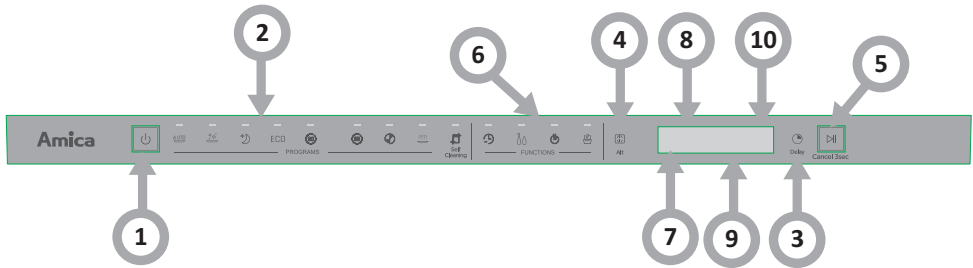
Unterer Geschirrkorb



### HINWEIS:

Die Abbildungen dienen nur zur Veranschaulichung. Die einzelnen Modelle können sich voneinander unterscheiden.

## DISPLAY | BEDIENPANEL














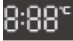


### Betriebsanzeige (Schalter)

1. Ein/Aus-Taste	Drücken Sie diese Taste, um den Geschirrspüler einzuschalten. Gleichzeitig schaltet sich die Displaybeleuchtung ein.
2. Programm	<p>Auto  <b>AUTO</b> Dieses Programm ist sensorgesteuert und passt sich an den Verschmutzungsgrad an. Es ist für alle Arten von Geschirr geeignet.</p> <p>Hygiene+  <b>Hygiene+</b> Dieses Programm ist für alle Arten von Geschirr und alle Verschmutzungsgrade geeignet. Es bietet die höchsten Spül- und Desinfektionstemperaturen.</p> <p>Leise  <b>Leise</b> Dieses Programm ist für Gläser und normal verschmutztes Geschirr geeignet. Es arbeitet leiser und kann am Abend oder in der Nacht verwendet werden.</p> <p>ECO  <b>ECO</b> ECO ist das Standardprogramm für mittelmäßig verschmutztes Geschirr und das effizienteste Spülprogramm in Bezug auf Strom- und Wasserverbrauch.</p> <p>Normalprogramm 90'  <b>90'</b> Dient zum Spülen von normal verschmutztem Geschirr, das schnell gespült und trocken werden muss.</p> <p>Normalprogramm 55'  <b>55'</b> Dient zum Spülen von normal verschmutztem Geschirr, das schnell gespült und trocken werden muss.</p> <p>Schnellprogramm 35'  <b>35'</b> Dieses Programm bietet die kürzeste Spülzeit für leicht verschmutztes Geschirr, das nicht getrocknet werden muss.</p> <p>Einweichen  <b>Einweichen</b> Zum vorläufigen Abspülen von Geschirr, das später am Tag gespült werden soll.</p> <p>Selbstreinigung  <b>Selbstreinigung</b> Dieses Programm dient der effektiven Reinigung des Geschirrspülers selbst, ohne Geschirr.</p>
3. Startverzögerung	Drücken Sie diese Taste, um die Startzeit des Programms in Schritten von einer Stunde um bis zu 24 Stunden zu verschieben. Nach der Wahl der Zeit leuchtet die entsprechende Anzeige auf .
4. Alt (Zone Wash)	Drücken Sie diese Taste, um den Spülvorgang nur für den oberen oder unteren Korb oder für beide auszuwählen. Die entsprechenden Anzeigen leuchten auf .



#### HINWEIS:

Die Abbildungen dienen nur zur Veranschaulichung. Die einzelnen Modelle können sich voneinander unterscheiden.

5. Start/Pause	Diese Taste dient zum Einschalten oder Abbrechen eines Spülprogramms.
6. Option	<p>Extra Speed   Diese Option reduziert die Betriebszeit um 15 %-50 %, je nach Temperatur und Motordrehzahl. Sie kann nicht in Kombination mit den Programmen Auto, Schnell 35; Einweichen und Selbstreinigung gewählt werden (wenn gleichzeitig die Funktion Automatische Türöffnung eingeschaltet ist).</p> <p>Deep Wash   Mit dieser Option können Sie Flaschen reinigen, wenn Sie sie in einem speziellen Bereich im oberen Korb platzieren. Diese Option kann nicht in Verbindung mit den Programmen Auto, Normal 55; Einweichen und Selbstreinigung gewählt werden.</p> <p>Extra Trocknen   Mit dieser Option wird der Trocknungseffekt durch eine höhere Temperatur im letzten Spülgang und eine längere Trocknungszeit verbessert. Diese Option kann nur in Kombination mit den Programmen ECO, Hygiene+, Leise und Normal 90' gewählt werden.</p> <p>Open Dry Ein/Aus   Die Funktion für das automatische Öffnen der Tür des Geschirrspülers am Ende des gewählten Spülprogramms kann ein- bzw. ausgeschaltet werden, wodurch die Trocknungsqualität verbessert wird. Diese Option kann nicht in Kombination mit den Programmen Schnell 35; Einweichen und Selbstreinigung gewählt werden.</p>
7. Warnanzeige	<p>Klarspüler  Wenn die Anzeige  aufleuchtet, bedeutet das, dass nur noch wenig Klarspüler im Spender ist und nachgefüllt werden muss.</p> <p>Salz  Wenn die Anzeige  aufleuchtet, bedeutet das, dass sich nur noch wenig Regeneriersalz im Vorratsbehälter befindet und nachgefüllt werden muss.</p> <p>Wasserzulaufventil  Wenn die Anzeige  aufleuchtet, bedeutet das, dass das Wasserzulaufventil geschlossen ist.</p>
8. Anzeige Alt (Zone Wash)	<p>Nur oberer Geschirrkorb   Wenn Sie die Option „Oberer Geschirrkorb“ auswählen, wird nur das Geschirr im oberen Geschirrkorb gespült. Das Sprühsystem für den unteren Geschirrkorb bleibt ausgeschaltet.</p> <p>Nur unterer Geschirrkorb   Wenn Sie die Option „Unterer Geschirrkorb“ auswählen, wird nur das Geschirr im unteren Geschirrkorb gespült. Das Sprühsystem für den oberen Geschirrkorb bleibt ausgeschaltet.</p> <p>Oberer und unterer Geschirrkorb abwechselnd    Wenn Sie beide Optionen auswählen, wird das Geschirr im oberen und unteren Geschirrkorb gespült. Die Sprühsysteme des oberen und unteren Geschirrkorbs werden abwechselnd oder gleichzeitig betrieben.</p>
9. Display 	Anzeige der verbleibenden Zeit bis zum Programmende, Verzögerungszeit, Fehlercodes, etc.
10. Verbrauchsanzeige (Eco Bar)	<p>Wasserverbrauch   Die Verbrauchsanzeige zeigt den ungefähren Wasserverbrauch für das ausgewählte Programm an. Je mehr Balken angezeigt werden, desto höher ist der Wasserverbrauch.</p> <p>Energieverbrauch   Die Verbrauchsanzeige zeigt den ungefähren Stromverbrauch für das ausgewählte Programm an. Je mehr Balken angezeigt werden, desto höher ist der Stromverbrauch.</p>



**HINWEIS:**

Die Abbildungen dienen nur zur Veranschaulichung. Die einzelnen Modelle können sich voneinander unterscheiden.

## VORBEREITUNG DES GERÄTES ZUM GEBRAUCH

1

Vor dem ersten Gebrauch

- Vergewissern Sie sich vor Inbetriebnahme, dass die auf dem Typenschild angegebenen Daten mit den Angaben Ihrer Stromversorgung übereinstimmen.
- Entfernen Sie alle Verpackungsmaterialien aus dem Innenraum des Gerätes.
- Bereiten Sie den Wasserenthärter vor.
- Füllen Sie den Behälter mit Wasser und geben Sie dann ca. 1,5 kg Spezsals (für Geschirrspüler) in den Salzbehälter.
- Füllen Sie den Klarspüler in den Behälter ein.

2

### Bedeutung der Entkalkung von Wasser

Damit der Geschirrspüler gut spülen kann, braucht er weiches Wasser (mit einem niedrigen Calciumgehalt). Sonst lagert sich auf dem Geschirr und im Inneren des Gerätes weißer Kalk ab. Dies kann die Qualität des Spülens, Trocknens und Klarspülens beeinträchtigen. Wenn das Wasser durch das Enthärtungssystem durchfließt, werden die für die Wasserhärte verantwortlichen Ionen beseitigt und das Wasser ist entsprechend weich, um die besten Spülergebnisse zu erzielen. Je nach dem Grad der Wasserhärte lagern sich die für die Wasserhärte verantwortlichen Ionen schnell innerhalb des Enthärtungssystems ab. Aus diesem Grunde muss das Enthärtungssystem aufgefrischt werden, damit es bei weiteren Spülvorgängen genauso effizient arbeitet. Zu diesem Zweck wird das Geschirrspülersalz verwendet.

3

### Salz einfüllen

#### Verwenden Sie ausschließlich Regeneriersalz für Geschirrspüler.

Alle anderen Salzarten, die nicht für Geschirrspüler bestimmt sind, einschließlich Speisesalz, beschädigen den Wasserenthärter. Bei Beschädigungen infolge der Verwendung von ungeeignetem Salz entfällt die Herstellergarantie und für die entstandenen Schäden wird keine Haftung übernommen.

#### Füllen Sie das Salz vor dem Einschalten des Spülvorgangs nach.

So bleiben keine Salzkörner und kein salziges Wasser am Boden des Geräts zurück, wo sie andernfalls Korrosion verursachen könnten.



1. Nehmen Sie den unteren Korb aus dem Gerät und drehen Sie den Deckel des Behälters ab.
2. Stecken Sie das Ende des Trichters (im Liefersatz enthalten) in die Öffnung und schütten Sie ca. 1,5kg Salz ein.
3. Füllen Sie den Salzbehälter mit Wasser auf. Wenn etwas Wasser aus dem Salzbehälter ausläuft, ist das normal.
4. Drehen Sie dann wieder den Deckel auf den Behälter.
5. Nach dem Auffüllen des Salzbehälters erlischt die Salzanzeige.
6. Starten Sie gleich nach dem Auffüllen des Salzbehälters ein Spülprogramm (am besten ein Schnellprogramm). Andernfalls kann das Salzwasser die Filter, die Pumpe oder andere wichtige Geräteteile beschädigen. Solche Schäden fallen nicht unter die Garantie.

#### HINWEIS:

- Der Salzbehälter muss aufgefüllt werden, wenn die Salzanzeige (S) am Bedienpanel aufleuchtet. Je nachdem, wie schnell sich das Salz auflöst, kann die Salzanzeige nach dem Auffüllen des Behälters noch weiter leuchten.
- Bei Bedienpanels ohne Anzeige (in einigen Modellen) muss anhand der Anzahl der Spülvorgänge eingeschätzt werden, wann der Behälter aufgefüllt werden muss. Wird beim Nachfüllen Salz verstreut, sollte das Einweichprogramm oder das Schnellprogramm eingeschaltet werden.

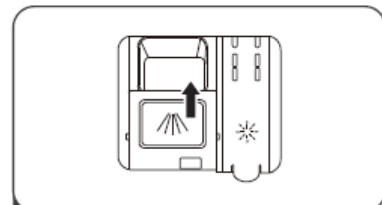
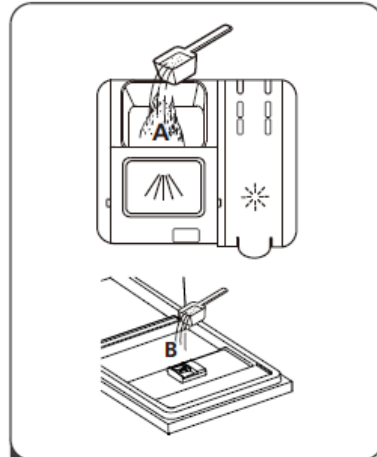
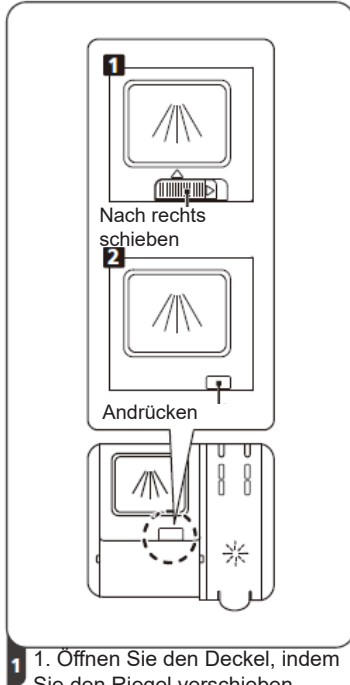


Verwenden Sie ausschließlich Regeneriersalz für Geschirrspüler.

## Spülmittel einfüllen

Öffnen Sie die Klappe des Spülmittelbehälters, indem Sie durch Drücken den Sperrriegel lösen, wie in der Abbildung gezeigt. Im Spülmittelbehälter befinden sich Markierungen. Diese Markierungen (Linien) helfen, das Spülmittel richtig zu dosieren. Der Spülmittelbehälter fasst insgesamt 30 Gramm Spülmittel.

Öffnen Sie die Packung mit dem Spülmittel für Geschirrspüler und füllen Sie es in das größere Fach (A), in einer Menge von 25 cm<sup>3</sup> bei stark verschmutztem Geschirr oder von 15 cm<sup>3</sup> bei weniger verschmutztem Geschirr (B). Je nach Stärke der Verschmutzung des Geschirrs und je nach Wasserhärte kann mehr Spülmittel erforderlich sein.



Achten Sie darauf, dass die Einstellung je nach Verunreinigung des Wasser anders sein kann. Halten Sie sich an die Anweisungen des Herstellers auf der Spülmittelpackung.



### Mehrzweckspülmittel (z. B.: „2 in 1“, „3 in 1“ usw.)

Es gibt drei Arten von Spülmitteln:

1. auf Phosphatbasis mit Chlor,
2. auf Phosphatbasis ohne Chlor,
3. ohne Phosphat und Chlor.

Die neuesten Tabs sind gewöhnlich phosphatfrei. Da Phosphate wasserenthärtende Eigenschaften aufweisen, wird es empfohlen, Salz in den Behälter einzufüllen, selbst wenn die Wasserhärte 6°dH beträgt. Im Falle von hartem Wasser können, wenn ein phosphatfreies Spülmittel verwendet wird, am Geschirr und Gläsern weiße Flecken auftreten.

Dem kann man vorbeugen, indem man die Menge des Spülmittels erhöht. Chlorfreie Spülmittel weisen eine schwächere weißmachende Wirkung auf. Bunte Flecken können nicht gründlich entfernt werden. Man sollte ein Spülprogramm mit einer höheren Spültemperatur wählen.

Im Allgemeinen liefern Mehrzweckspülmittel nur unter speziellen Anwendungsbedingungen befriedigende Ergebnisse. Diese Spülmittel enthalten den Klarspüler und/oder das Salz in bestimmten Mengen. Allerdings wird es bei Mehrzweckspülmitteln empfohlen, das Regenerationssalz zu verwenden.

Darauf müssen Sie achten, wenn Sie Produkte dieser Art verwenden:

- Prüfen Sie immer die Zusammensetzung des verwendeten Spülmittels und ob es sich dabei um ein Mehrzweckspülmittel handelt.
- Prüfen Sie, ob das verwendete Spülmittel dem Härtegrad des Leitungswassers, das im Geschirrspüler zum Einsatz kommt, entspricht.
- Befolgen Sie die Hinweise auf der Produktverpackung.
- Wenn Sie das Spülmittel in Form von Tabs verwenden, legen Sie es nie in den Besteckkorb. Legen Sie die Tabs immer in den Behälter für das Spülmittel.
- Die Verwendung dieser Spülmittel liefert gute Ergebnisse nur bei manchen Anwendungsarten. Bei Verwendung dieser Spülmittel setzen Sie sich mit deren Herstellern in Verbindung und erfragen Sie entsprechende Anwendungsbedingungen.
- Wenn die Bedingungen für den Einsatz dieser Mittel und die Einstellungen des Geschirrspülers entsprechend sind, spart man dabei an Salz und/oder Klarspüler.
- Sind die Spülergebnisse bei Verwendung von Spülmitteln „2 in 1“ oder „3 in 1“ nicht befriedigend (Kalk- und Wasserflecken am Geschirr), wenden Sie sich an den Hersteller des Spülmittels. Die Reklamationen durch Einsatz von Mehrzweckspülmitteln sind von der Garantie des Geschirrspülers ausgeschlossen.



Anwendungsempfehlung: Für bestmögliche Spülergebnisse mit Mehrzweckspülmitteln geben Sie Salz und Klarspüler in den Geschirrspüler und stellen Sie die Wasserhärte und die Menge des Klarspülers auf die unterste Stufe ein.

Die Löslichkeit des Spülmittels in Form von Tabs verschiedener Hersteller kann hinsichtlich der Temperatur und der Zeit unterschiedlich sein. Daher wird es nicht empfohlen, Spülmittel in Form von Tabs für kurze Spülprogramme zu verwenden. Bei Kurzprogrammen benutzen Sie grundsätzlich Spülmittel in Pulverform.



Bewahren Sie die Spülmittel an einem trockenen und kühlen Ort auf und halten Sie Kinder von den Spülmitteln fern. Füllen Sie den Behälter mit dem Spülmittel direkt vor Einschalten des Gerätes auf.

Warnung: Bei bisher nicht angetroffenen Problemen nach der Verwendung eines Mehrzweckspülmittels, wenden Sie sich direkt an dem Hersteller des Spülmittels.

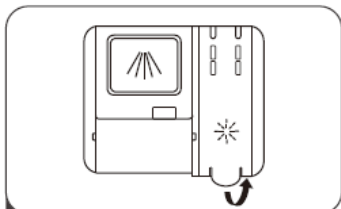
Einstellen der Verwendung von Mehrzweckspülmittel

- Füllen Sie Salz und Klarspüler in die Behälter ein.
- Stellen Sie die Wasserhärte auf die höchste Stufe (6) ein und starten Sie einen leeren Geschirrspüler.
- Wählen Sie die richtige Wasserhärte.
- Machen Sie entsprechende Einstellungen für den Klarspüler.

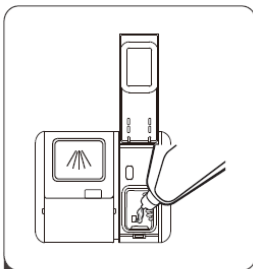
### Füllen des Klarspülbehälters und Auswahl der Einstellungen

Den Klarspüler verwendet man, um die Entstehung von weißen Wasserflecken, Kalkflecken, weißen Streifen, die am Geschirr entstehen können, zu verhindern sowie um die Qualität des Trocknungsprozesses zu steigern. Im Gegensatz zur üblichen Meinung dient er nicht zur dazu, glänzendes Geschirr zu erreichen, sondern auch dazu, das Geschirr ausreichend zu trocknen. Aus diesem Grunde achten Sie darauf, ob im Behälter eine ausreichende Menge an Klarspüler für den Einsatz in den Hausgeschirrspülern vorhanden ist.

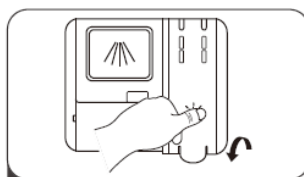
7



- 1 Öffnen Sie den Dosierer, indem Sie den Deckel mit dem Griff anheben.



- 2 Schütten Sie Klarspülmittel in den Dosierer, aber machen Sie ihn nicht übervoll.



- 3 Schließen Sie den Deckel.

### Einstellung des Klarspülmitteldosierers

Um auch bei begrenztem Klarspülmittelverbrauch optimale Trocknungsergebnisse zu erzielen, können Sie den Verbrauch im Geschirrspüler regulieren.

Führen Sie dazu die folgenden Schritte aus:

1. Öffnen Sie die Tür. Schalten Sie das Gerät ein.
2. Drücken Sie innerhalb von 60 Sekunden nach dem Einschalten des Geräts die Taste für die Selbstreinigung und halten Sie die Taste für mehr als 5 Sekunden gedrückt. Drücken Sie dann die Taste für die Startverzögerung, um den Modus zur Einstellung des Klarspülers aufzurufen. Die Klarspüleranzeige beginnt zu blinken.
3. Drücken Sie erneut die Taste für die Selbstreinigung, um die gewünschte Einstellung zu wählen. Die Einstellungen ändern sich in der folgenden Reihenfolge: D1->D2->D3->D4->D5->D1. Je höher die Ziffer, desto höher der Klarspülmittelverbrauch des Geschirrspülers. Die Werkseinstellung ist D3.
4. Um die Konfiguration abzuschließen und den Einstellungsmodus zu verlassen, warten Sie 5 Sekunden, nachdem Sie die gewünschte Einstellung gewählt haben, oder drücken Sie die Netztaaste.



**Hinweis:** Drücken Sie beim Schließen des Waschmittelbehälters auf die dafür vorgesehene Stelle auf dem Deckel!



Warnhinweis: Verwenden Sie nur Klarspüler, die für Haushaltsgeschirrspüler bestimmt sind. Beim Befüllen des Vorratsbehälters verschütteter oder übergelaufener Klarspüler führt zu einer erhöhten Schaumbildung, wodurch die Spülqualität herabgesetzt wird. Wischen Sie daher verschütteten Klarspüler mit einem Tuch auf.

Tabelle mit Angaben zur Wasserhärte

Wasserhärte	Deutsche Härte dH	Französische Härte dF	Englische Härte dE	Wert der Wasserhärte	Die Regeneration erfolgt nach X Program-mabläufen <sup>1)</sup>	Salzverbrauch (g/Spülgang)
1	0~5	0~9	0~6	H1	Keine Regeneration	0
2	6-11	10-20	7-14	H2	10	9
3	12-17	21-30	15-21	H3	5	12
4	18-22	31-40	22-28	H4	3	20
5	23-34	41-60	29-42	H5	2	30
6	35-55	61-98	43-69	H6	1	60

Liegt die Wasserhärte über den Höchstwerten in der obigen Tabelle oder wird Brunnenwasser verwendet, wird der Einsatz von Filtern und Wasseraufbereitevorrüchtungen empfohlen.

HINWEIS: Das Gerät ist werkseitig auf die Wasserhärte der Stufe 3 eingestellt.

1. Öffnen Sie die Tür. Schalten Sie das Gerät ein.
2. Drücken Sie innerhalb von 60 Sekunden nach dem Einschalten des Geräts die Taste für die Selbstreinigung und halten Sie sie länger als 5 Sekunden gedrückt, um den Einstellmodus für die Wasserenthärtung aufzurufen.
3. Drücken Sie erneut die Taste für die Selbstreinigung, um die für die örtlichen Bedingungen geeignete Einstellung zu wählen. Folgende Einstellungen sind möglich: H1->H2->H3->H4->H5->H6;
4. Drücken Sie die Netztaete, um die Einstellung zu speichern und den Einstellungsmodus zu verlassen.

### Verwendung des Spülmittels

Verwenden Sie Spülmittel, die für Haushaltsgeschirrspüler bestimmt ist. Im Handel sind Spülmittel für Haushaltsgeschirrspüler in Pulver-, Gel- und Tablettenform erhältlich. Füllen Sie das Spülmittel vor dem Starten in den Behälter des Geschirrspülers ein. Bewahren Sie die Spülmittel an einem trockenen und kühlen Ort auf und halten Sie Kinder von den Spülmitteln fern. Überfüllen Sie den Spülmittelbehälter nicht. Zu viel Spülmittel kann Kratzer auf Gläsern verursachen und löst sich eventuell nicht vollständig auf. Um mehr Informationen über Ihr Spülmittel zu erhalten, wenden Sie sich bitte direkt an den Hersteller.

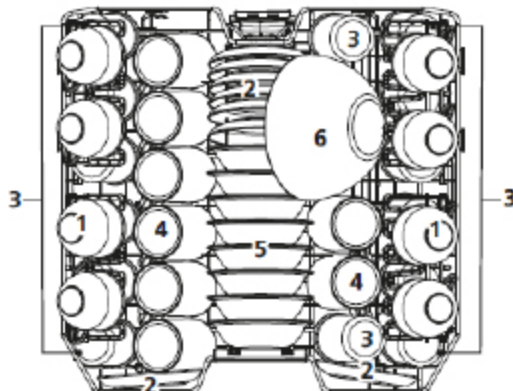
<sup>1)</sup> Jeder Zyklus mit Regeneration verbraucht zusätzlich 3,0 Liter Wasser, der Energieverbrauch steigt um 0,02 kWh und das Programm verlängert sich um 4 Minuten.

1

## Oberer Geschirrkorb

Der obere Korb ist für das Spülen von empfindlichem Geschirr wie Gläsern, Tassen, Tellern usw. vorgesehen. Das Geschirr im oberen Geschirrkorb sollte weniger verschmutzt sein als das Geschirr im unteren Geschirrkorb.

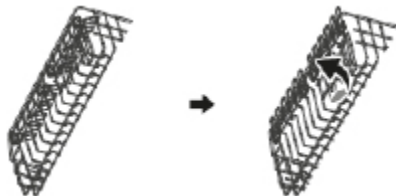
Zusätzlich können horizontal lange Gabeln, Messer und Löffel eingeräumt werden, aber so, dass sie die Sprüharme beim Drehen nicht blockieren.



2

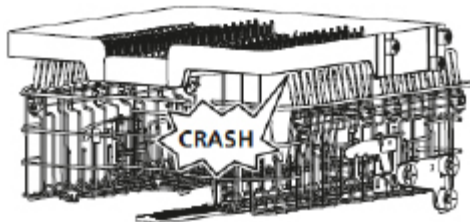
## Herunterklappen der Ablagen für Becher/Tassen

Mit diesen Ablagen lässt sich das Volumen des oberen Geschirrkorbs erweitern. Auf den Ablagen können Gläser und Becher platziert werden. Um im Korb mehr Platz für höhere Gegenstände zu schaffen, können Sie die Tassenablage hochklappen. So können höhere Gläser durch die Ablage gestützt werden. Wird die Ablage nicht gebraucht, kann sie auch herausgenommen werden.



### HINWEIS:

Wenn der obere Geschirrkorb in der oberen Position einrastet, können die Tassenablagen nicht heruntergeklappt werden.

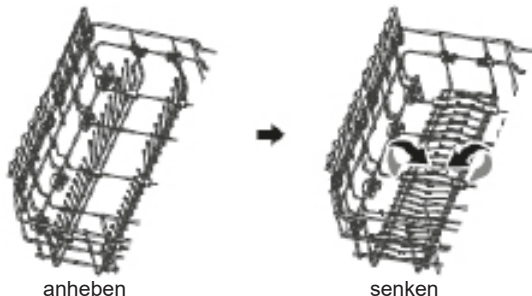


QUETSCHUNG

3

### Einklappen der Korbständer

Die Stäbe dienen zum Abstützen der Teller. Sie können eingeklappt werden, um mehr Platz für große Gefäße zu schaffen.



anheben

senken

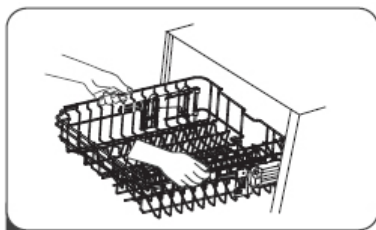
4

### Hinweise zum Beladen des Geschirrkorbs:

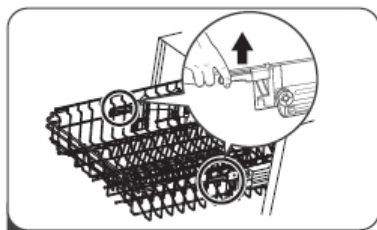
#### Höhenverstellung des oberen Geschirrkorbs

1. Um den Oberkorb anzuheben, heben Sie den Oberkorb einfach in der Mitte auf jeder Seite an, bis er in seiner oberen Position einrastet. Es ist nicht nötig, den Verstellgriff anzuheben.

2. Um den oberen Geschirrkorb abzusenken, ziehen Sie beide Verstellgriffe nach oben. Achten Sie darauf, dass sich der Korb auf jeder Seite gleichmäßig absenkt.



1

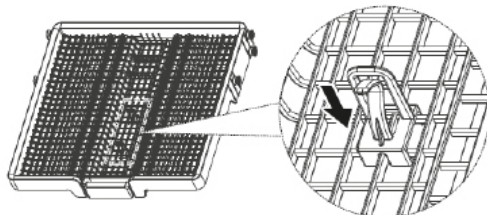


2

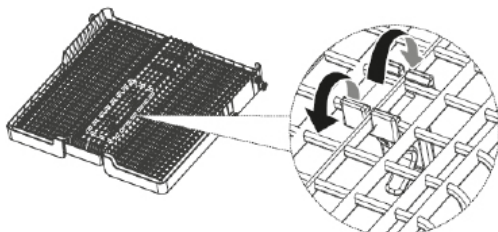
5

### Halter für kleine Gegenstände

Der Halter wird durch Festklemmen in der abgebildeten Position befestigt. Er kann zum Halten von kleinen Gegenständen, wie z. B. Schnullern, verwendet werden.



Um den Halter abzunehmen, lösen Sie die Klemme von unten her wie abgebildet.



**Unterer Geschirrkorb**

Der untere Geschirrkorb ist für Teller, Schüsseln, Töpfe usw. bestimmt. Vergewissern Sie sich, dass das Geschirr im unteren Geschirrkorb den Sprüharm nicht blockiert und dieser sich ungehindert drehen kann. Der untere Geschirrkorb ist auch für großes Geschirr und Geschirr, das mehr Spülaufwand benötigt wie Töpfe, Pfannen, Topfdeckel, Halbschüssel usw. bestimmt. Räumen Sie das Geschirr immer mit dem Boden nach oben, damit das Wasser im Geschirr nicht stehen bleibt, ein.

Das Geschirr ist so einzuräumen, dass es den Sprüharm nicht blockiert.

**Standardbeladung und Prüfergebnisse****Volumen:**

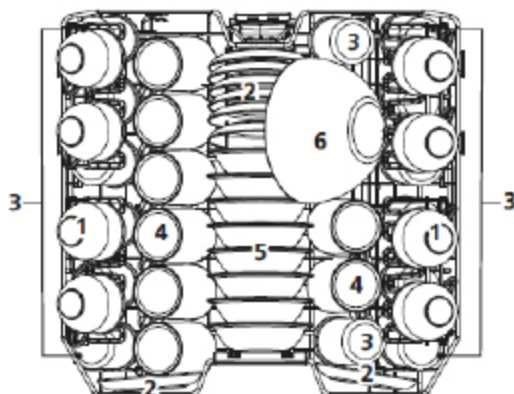
Oberer und unterer Geschirrkorb: 16 Gedeckteile Bringen Sie den oberen Geschirrkorb in die obere Position. Die Tassen legen Sie auf die Ablagen.

**Spülmittel/Klarspüler**

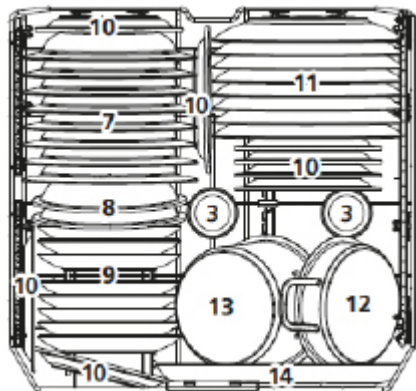
5+19 g, gemäß EN 60436 (internationale Normen) / Einstellung der Klarspülerdosierung: max.

**Programmtest**

ECO, nach der Norm EN 60436 (internationale Normen)

**Oberer Geschirrkorb**

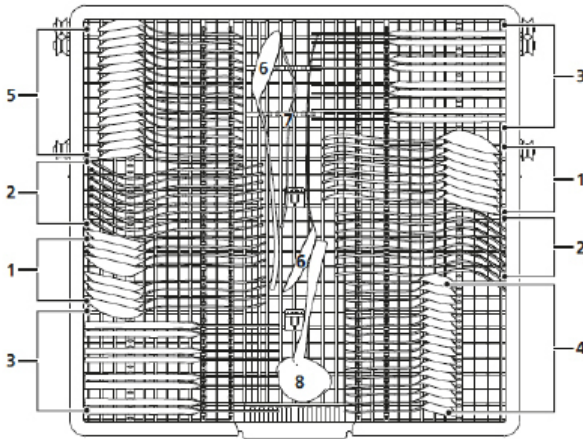
1. Tassen
2. Untertassen
3. Gläser
4. Becher
5. Dessertschalen
6. Salatschüssel aus Glas
7. Tiefe Teller / Suppenteller
8. Schalen aus Melamin
9. Dessertteller
10. Dessertteller aus Melamin
11. Speiseteller
12. Kleiner Topf
13. Auflaufform
14. Ovale Platte

**Unterer Geschirrkorb**

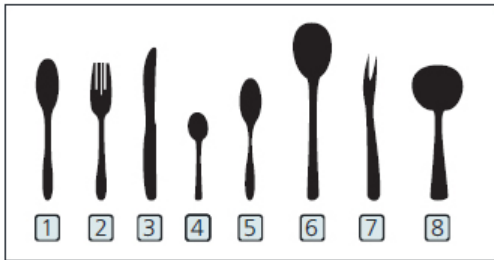
## Besteckkorb

Das Besteck muss einzeln und in der richtigen Position in den Korb geräumt werden, damit die Teile nicht ineinander greifen und richtig gespült werden.

Um optimale Spülergebnisse zu erzielen, stellen Sie das Besteck in den Korb und achten Sie darauf, dass: es sich nicht miteinander verhakt und sich lange Besteckteile in der Mitte befinden.



Anzahl	Besteck
1	Suppenlöffel
2	Gabeln
3	Messer
4	Teelöffel
5	Dessertlöffel
6	Serviergabeln
7	Servierlöffel
8	Suppenlöffel



1

### Einschalten des Geräts

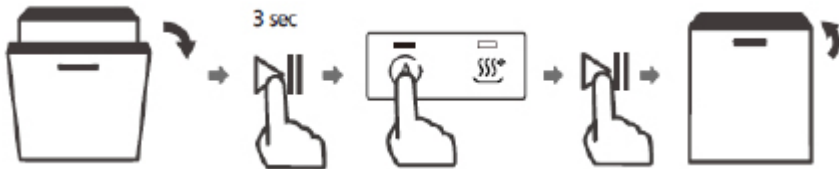
1. Ziehen Sie den unteren und oberen Geschirrkorb heraus, räumen Sie das Geschirr ein und schieben Sie die Geschirrkörbe wieder hinein. Es wird empfohlen, zuerst den unteren und anschließend den oberen Geschirrkorb zu beladen.
2. Füllen Sie das Spülmittel ein.
3. Stecken Sie den Stecker in die Steckdose. Vergewissern Sie sich, dass die Wasserversorgung angeschossen und auf Höchstdruck eingestellt ist.
4. Öffnen Sie die Tür und drücken Sie die Ein-/Aus-Taste.
5. Wählen Sie das gewünschte Programm und drücken Sie die Start-Taste. Schließen Sie die Tür. Der Geschirrspüler beginnt mit dem Spülvorgang.

2

### Ändern des Programms

Das laufende Spülprogramm kann nur kurz nach dem Start des Programms geändert werden. Wenn das Programm schon länger läuft, hat sich das Spülmittel bereits im Wasser aufgelöst und eventuell wurde das Wasser bereits abgepumpt. In diesem Fall muss der Spender erneut mit Spülmittel gefüllt und das Programm von neuem eingeschaltet werden. Um den Geschirrspüler zurückzusetzen, halten Sie sich an die folgenden Anweisungen:

1. Die Tür leicht öffnen, um den Spülvorgang zu stoppen. Wenn die Sprüharme stehen geblieben sind, kann die Tür ganz geöffnet werden.
2. Halten Sie die Start/Pause-Taste für länger als 3 Sekunden gedrückt. Das Gerät geht in den Modus für die Programmwahl.
3. Jetzt kann das gewünschte Programm gewählt werden.
4. Drücken Sie die Start/Pause-Taste und schließen Sie die Tür. Der Geschirrspüler setzt sich wieder in Betrieb.



3

### Einräumen von Geschirr während des Spülvorgangs

Bevor sich der Spülmittelspender öffnet, können Sie jederzeit zusätzliches Geschirr in das Gerät räumen. Befolgen Sie dazu die untenstehenden Anweisungen:

1. Die Tür leicht öffnen, um den Spülvorgang zu stoppen.
2. Wenn die Sprüharme stehen geblieben sind, kann die Tür ganz geöffnet werden.
3. Räumen Sie das Geschirr ein.
4. Schließen Sie die Tür, nach 10 Sekunden wird der Spülvorgang fortgesetzt.



### WARNHINWEIS:

Es ist gefährlich, die Tür während des Spülvorgangs zu öffnen, weil der heiße Dampf zu Verbrennungen führen kann.



## Nach dem Ende des Spülprogramms

Am Ende des Spülvorgangs ertönt ein Tonsignal von 8 Sekunden und anschließend endet der Vorgang. Schalten Sie das Gerät mit der Taste [Ein/Aus] aus, drehen Sie den Wasserzulauf zu und öffnen Sie die Tür. Für eine bessere Trocknungswirkung warten Sie ein paar Minuten mit dem Ausräumen des Geschirrs.

- Abschalten des Geschirrspülers

Der Spülvorgang gilt dann als beendet, wenn die Kontrollleuchte des Spülprogramms leuchtet, aber nicht blinkt.

1. Öffnen Sie die Tür. Schalten Sie den Geschirrspüler durch Drücken der Taste [Ein/Aus] ab.

2. Drehen Sie den Wasserhahn am Wasserzulauf zu!

- Öffnen Sie vorsichtig die Tür.

Heißes Geschirr ist besonders schlagempfindlich. Bevor das Geschirr herausgenommen wird, soll es daher ca. 15 Minuten lang abkühlen.

Öffnen Sie die Tür, lassen Sie sie leicht geöffnet und warten Sie ein paar Minuten ab, bevor das Geschirr herausgenommen wird. Dadurch ist es kühler und besser getrocknet.

- Ausräumen des Geschirrs

Es ist ganz normal, wenn der Geschirrspüler im Inneren nass ist.

Räumen Sie zuerst den unteren und dann den oberen Geschirrkorb aus. Dadurch vermeiden Sie, dass das Wasser vom oberen Korb auf das Geschirr im unteren Korb tropft.

### **WARNUNG!**

Es ist gefährlich, die Tür während des Spülvorgangs zu öffnen, weil heißes Dampf zu Verbrennungen führen kann.

1

Reinigung der Außenflächen

### Tür und Türdichtung

Reinigen Sie die Türdichtung regelmäßig mit einem weichen, feuchten Tuch, um Verunreinigungen durch Essensreste zu entfernen.

Beim Einräumen von Geschirr in den Geschirrspüler können Essens- und Getränkereste auf den seitlichen Teil der Geschirrspülertür tropfen. Diese Flächen liegen außerhalb der Geschirrspülerkammer und werden von den Sprühdarmen nicht erreicht. Bevor die Tür geschlossen wird, müssen alle Verunreinigungen entfernt werden.

#### Bedienfeld

Das Bedienfeld darf AUSSCHLIESSLICH mit einem weichen, feuchten Tuch abwischen.



#### WARNUNG

Um zu verhindern, dass Wasser in das Türschloss und die elektrischen Komponenten gerät, dürfen keine Reinigungsmittel in Sprayform benutzt werden.

Für die Außenflächen dürfen keinesfalls Scheuermittel oder scharfe Reiniger verwendet werden. Manche Papierhandtücher können Kratzer oder Spuren auf der Oberfläche hinterlassen.

2

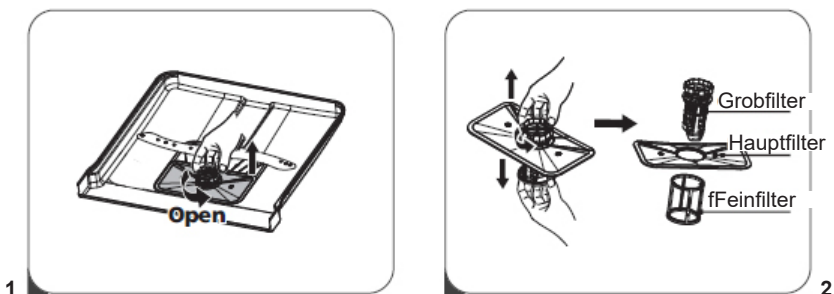
### Reinigen der Innenflächen Filtersystem

Das Filtersystem unten im Geschirrspüler fängt während des Spülvorgangs größere Verunreinigungen auf. Diese Verunreinigungen können zum Verstopfen der Filter führen. Darum müssen die Filter regelmäßig geprüft und gegebenenfalls unter fließendem Wasser gereinigt werden. Reinigen der Filter:



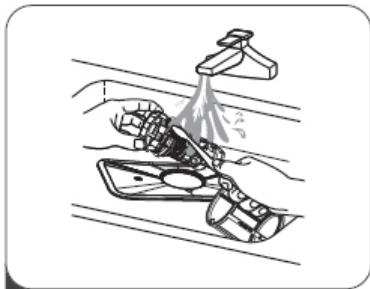
#### HINWEIS:

Die Abbildungen dienen nur zur Veranschaulichung. Die verschiedenen Modelle können unterschiedliche Filtersysteme und Sprüharme haben.

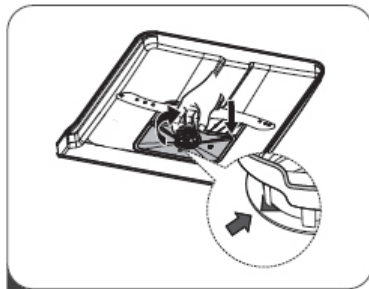


1. Greifen Sie den Grobfilter und drehen Sie ihn nach links auf.

2. Der Feinfilter kann aus dem Boden des Filtersatzes herausgenommen werden. Den Grobfilter kann man vom Hauptfilter trennen, indem man leicht auf die Ränder drückt und zieht.



3



4

3. Größere Überreste können unter fließendem Wasser abgespült werden. Mit einem weichen, sauberen Tuch kann der Filter noch sorgfältiger gereinigt werden.

4. Setzen Sie dann die Filter in umgekehrter Reihenfolge wieder zusammen, setzen Sie den Filtereinsatz in den Geschirrspüler ein und drehen Sie ihn nach rechts, entsprechend der Pfeilrichtung, wieder fest.



### WARNUNG

Drehen Sie die Filter nicht zu stark fest. Setzen Sie den Filter sorgsam ein und befestigen Sie ihn gut. Sonst können Verunreinigungen in die Anlagen des Geschirrspülers gelangen und eine Blockade verursachen.

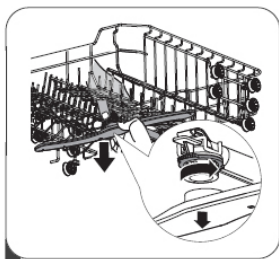
Benutzen Sie den Geschirrspüler NIEMALS ohne Filter. Durch unsachgemäßen Austausch des Filters können die Leistung des Geräts beeinträchtigt und Beschädigungen von Geschirr und Besteck verursacht werden.

3

### Sprüharme

Die Sprüharme müssen regelmäßig gereinigt werden, da die Düsen und Lager der Sprühdüsen durch hartes Wasser mit Chemikalien blockiert werden können.

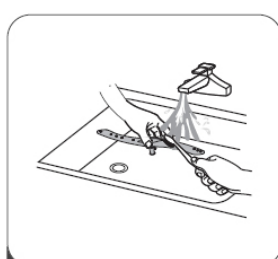
Reinigung der Sprüharme:



1



2



3

1. Um den oberen Sprüharm abzunehmen, halten Sie die Mutter fest und drehen Sie den Arm nach links.

2. Um den unteren Sprüharm abzunehmen, ziehen Sie ihn nach oben.

3. Reinigen Sie die Sprüharme mit einer weichen Bürste in warmem Seifenwasser. Spülen Sie die Sprüharme ab und montieren Sie sie wieder im Gerät.

## Reinigung des Geschirrspülers

### Frostschutz

Im Winter muss der Geschirrspüler gegen Frost geschützt werden. Dazu nach jedem Spülvorgang:

1. Den Geschirrspüler vom Netzstrom trennen.
2. Den Wasserzulauf schließen und das Einlaufrohr vom Wasserventil trennen.
3. Das Wasser aus dem Einlaufrohr und dem Wasserventil entfernen. (Das Wasser in einem Topf auffangen.)
4. Das Zulaufrohr wieder an das Wasserventil anschließen.
5. Den Filter herausnehmen und Wasser am Boden des Geschirrspülers mit einem Schwamm aufsaugen.

Nach jedem Spülvorgang

Nach jedem Spülvorgang den Wasserzulauf zum Gerät schließen und die Tür leicht offen lassen, damit Feuchtigkeit und Gerüche entweichen können.

Den Netzstecker ziehen.

Vor der Reinigung und Wartung den Netzstecker ziehen.

Keine Löse- oder Scheuermittel verwenden.

Zur Reinigung der Außenflächen und Gummiteile des Geschirrspülers keine Löse- oder Scheuermittel einsetzen. Nur Tücher und warmes Seifenwasser verwenden.

Um Flecken im Geschirrspüler zu entfernen, können ein befeuchtetes Tuch und etwas Essig oder für Geschirrspüler bestimmte Reiniger verwendet werden.

Wenn der Geschirrspüler über längere Zeit nicht benutzt wird, empfiehlt es sich, ohne einmal leer laufen zu lassen, dann den Netzstecker zu ziehen, den Wasserzulauf zu schließen und die Tür leicht offen stehen zu lassen. Das schützt die Dichtung und verhindert die Entstehung von Gerüchen im Gerät.

Transport des Geräts

Wenn das Gerät transportiert werden muss, sollte es dabei in senkrechter Position bleiben. Falls absolut nötig, kann das Gerät auf die Rückwand gelegt werden.

## FEHLERCODES UND MASSNAHMEN BEI STÖRUNGEN

Im Fall eines Fehlers zeigt der Geschirrspüler Fehlercodes zur Identifikation des Problems an:

FEHLERCODE	BESCHREIBUNG DES FEHLERS	MASSNAHME
E1	Verlängerte Wassereinflusszeit.	Das Ventil ist geschlossen, der Wassereinfluss ist blockiert oder der Wasserdruck ist zu niedrig.
E3	Die erforderliche Temperatur wurde nicht erreicht.	Das Heizelement ist defekt.
E4	Es läuft zu viel Wasser ein	Ein Teil des Geschirrspülers ist undicht.
Ec	Ausfall der Spülsteuerung.	Defekte Elektronik, Ausfall der Ablaufpumpe oder des Motors.
L4	Ausfall des Motors.	Ausfall des Motors.
C4	Ausfall der Ablaufpumpe.	Ausfall der Ablaufpumpe.
Ed	Kommunikationsfehler zwischen der Hauptelektronik und der Anzeigeelektronik.	Der Stromkreis ist unterbrochen oder die Kommunikationsverbindungen sind beschädigt.

### WARNHINWEIS:

- Wenn das Gerät überläuft, schließen Sie zuerst das Hauptwasserventil und rufen Sie dann den Kundendienst.
- Sollte sich durch Überlaufen oder eine kleine Leckage in der unteren Schale Wasser gesammelt haben, muss das Wasser entfernt werden, bevor Sie den Geschirrspüler wieder benutzen.
- Wenn ein Fehlercode für eine Störung angezeigt wird, die nicht behoben werden kann, suchen Sie professionelle Hilfe.

<b>Problem</b>	<b>Wahrscheinliche Ursache</b>	<b>Lösung</b>
Der Geschirrspüler startet nicht	Der Geschirrspüler startet nicht	Die Tür des Geschirrspülers ist offen, die Tür schließen.
	Das Gerät ist nicht an den Strom angeschlossen. Es wurde die Funktion der Startverzögerung gewählt.	Schließen Sie die Tür gut und vergewissern Sie sich, dass sie eingerastet hat.
	Die Startblockade (Child Lock) ist eingeschaltet (bestimmte Modelle).	Die Startblockade ausschalten.
Der Geschirrspüler gibt ein Lautsignal am Ende des Spülvorgangs.	Er zeigt das Ende des Spülvorgangs an und gibt ein Lautsignal.	
Die Klarspüleranzeige leuchtet	In der LED-Anzeige erscheint „Lsb“	Das Mittel im Behälter muss nachgefüllt werden.
Der Spülvorgang dauert zu lange.	Der Geschirrspüler ist an Warmwasser angeschlossen	Prüfen Sie den Geschirrspüler und vergewissern Sie sich, dass er ordnungsgemäß an das Warmwasser angeschlossen ist.
	Die Programmdauer variiert je nach Verschmutzung des Geschirrs.	Bei starker Verschmutzung verlängert sich bei den Programmen Auto und Normal automatisch die Dauer des Spülvorgangs.
	Es wurde die Option der Desinfizierung gewählt.	Nach Wahl der Desinfizierung verlängert sich der Spülvorgang, damit die entsprechende Temperatur erzielt werden kann.
Das Geschirr ist nicht sauber genug.	Der Wasserdruck ist zeitweise niedrig.	Benutzen Sie den Geschirrspüler, wenn der Wasserdruck normal ist.
	Das einlaufende Wasser ist zu kalt.	Vergewissern Sie sich, dass der Geschirrspüler an das Warmwasser angeschlossen ist. Bemühen Sie sich, den Geschirrspüler nicht zu benutzen, wenn gleichzeitig an einer anderen Stelle im Haus warmes Wasser gebraucht wird.
	Die Geschirteile stehen zu nah beieinander. Das Spülmittel wird falsch verwendet.	Räumen Sie das Geschirr noch einmal gemäß der Bedienungsanleitung ein. Passen Sie die Menge des Spülmittels der Wasserhärte und dem gewählten Spülprogramm an. Wechseln Sie das Spülmittel.
	Das gewählte Programm ist für die Verschmutzung des Geschirrs nicht geeignet.	Wählen Sie ein anderes, längeres Programm.
	Ein Sprüharm ist blockiert	Vergewissern Sie sich, dass sich die Sprüharme ungehindert drehen können.

<b>Problem</b>	<b>Wahrscheinliche Ursache</b>	<b>Lösung</b>
Der Geschirrspüler startet nicht	Der Geschirrspüler startet nicht	Schließen Sie sorgfältig die Tür und vergewissern Sie sich, dass sie eingerastet hat.
	Das Gerät ist nicht an den Strom angeschlossen. Es wurde die Funktion der Startverzögerung gewählt.	Prüfen Sie den Stromanschluss  Um die Einstellung zu ändern, siehe das Kapitel „Startverzögerung“ in der Bedienungsanleitung
	Die Startblockade (Child Lock) ist eingeschaltet (bestimmte Modelle)	Schalten Sie die Startblockade aus, prüfen Sie die Art der Startblockade in der Bedienungsanleitung.
Das Geschirr ist nicht trocken genug.	Der Spülmittelbehälter ist leer	Füllen Sie den Klarspülerbehälter auf oder erhöhen Sie die Klarspülermenge
	Das Geschirr wurde nicht korrekt in den Geschirrspüler geräumt.	Räumen Sie das Geschirr noch einmal gemäß der Bedienungsanleitung ein.
	Das gewählte Programm hat keine Trockenphase	Wählen Sie ein Programm mit einer Trockenphase
Auf dem Geschirr sind Flecken und Ablagerungen	Das Wasser ist zu hart	Wenn das Wasser sehr hart ist, muss eine Wasserenthärtungsanlage installiert werden.
	Das Geschirr wurde nicht korrekt in den Geschirrspüler geräumt.	Räumen Sie das Geschirr noch einmal gemäß der Bedienungsanleitung ein.
	Der verwendete Klarspüler ist alt.	Verwenden Sie neuen Klarspüler.
	Der Klarspülerbehälter ist leer.	Füllen Sie das Mittel im Behälter nach.
	Zu viel Spülmittel.	Wenn Sie weiches Wasser haben, verwenden Sie weniger Spülmittel.
	Das in den Geschirrspüler einlaufende Wasser hat eine Temperatur von über 70°C	Verringern Sie die Temperatur des einlaufenden Wassers.
Es ist noch Spülmittel im Spülmittelbehälter.	Das Spülmittel ist möglicherweise zu alt.	Verwenden Sie neues Spülmittel.
	Ein Sprüharm ist blockiert.	Vergewissern Sie sich beim Einräumen des Geschirrs, dass der Sprüharm nicht blockiert wird.
Der Spülmittelbehälter lässt sich nicht schließen.	Die Klappe des Spülmittelbehälters funktioniert nicht richtig.	Fügen Sie Spülmittel und Klarspüler gemäß der Bedienungsanleitung hinzu.
Es ist noch Wasser im Geschirrspüler.	Das letzte Spülprogramm war nicht ganz abgeschlossen oder wurde unterbrochen.	Die Wahl des richtigen Programms wird in der Bedienungsanleitung erläutert.

<b>Problem</b>	<b>Wahrscheinliche Ursache</b>	<b>Lösung</b>
Der Geschirrspüler pumpt das Wasser nicht richtig ab.	Der Ablauf ist verstopft.	Prüfen Sie den Geruchsverschluss.
	Der Ablaufschlauch ist geknickt.	Vergewissern Sie sich, dass der Ablaufschlauch richtig an den Ablauf angeschlossen ist.
Schaum im Geschirrspüler	Falsches Spülmittel	Vergewissern Sie sich, dass das Spülmittel für Geschirrspüler geeignet ist.
Der Geschirrspüler leckt.	Durch die Verwendung eines ungeeigneten Spülmittels sind Ablagerungen entstanden.	Vergewissern Sie sich, dass das Spülmittel für Geschirrspüler geeignet ist.
	Der Geschirrspüler steht nicht waagrecht.	Richten Sie den Geschirrspüler aus.
Schwarze oder graue Spuren am Geschirr.	Gefäße aus Aluminium sind mit den Tellern in Kontakt gekommen..	Räumen Sie das Geschirr erneut ein.
Der Geschirrspüler ist innen verfärbt.	Kaffee- und Teeab-lagerungen	Verwenden Sie ein zertifiziertes Mittel für die lokale Fleckenentfernung.
	Rötlicher Flecken	Schalten Sie nach dem Einräumen des Geschirrs ein Spülprogramm ein, welches die Entstehung von Flecken reduziert.
Geräuschbildung	Geräusch beim Öffnen des Deckels des Spülmittelbehälters/der Ablaufpumpe	Diese Erscheinung ist normal.
	Ein harter Gegenstand ist in die Anlagen des Geschirrspülers gefallen. Wenn der Gegenstand herausfällt, sollte das Geräusch wieder aufhören.	Wenn das Geräusch nach einem ganzen Programm nicht aufhört, wenden Sie sich an den Kundendienst.
Der Geschirrspüler füllt sich nicht mit Wasser.	Das Wasserventil ist zuge dreht.	Prüfen Sie, ob das Wasserventil aufgedreht ist.
	Die Türsperre ist möglicherweise schlecht eingerastet.	Vergewissern Sie sich, dass die Tür des Gerätes geschlossen ist.
Es ist noch Wasser im Geschirrspüler.	Speisereste oder Glasscherben haben die Pumpe blockiert	Entfernen Sie die Fremdkörper.

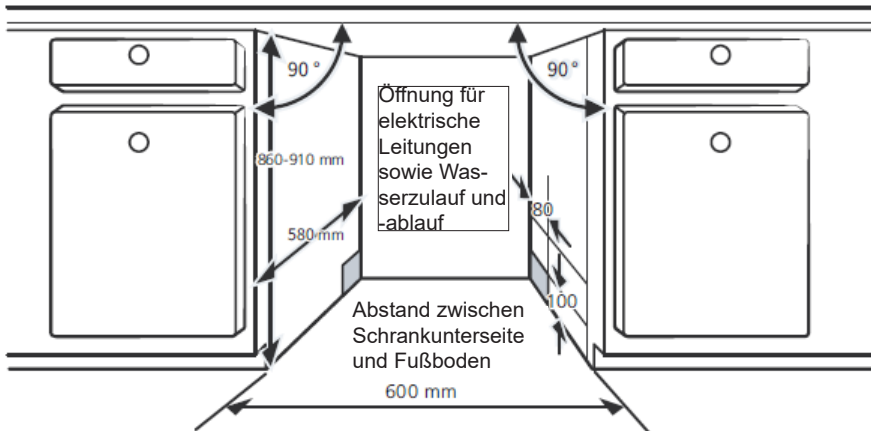
# EINBAU DES GERÄTS

Installation im Einbauschränk (für Einbaugeräte)

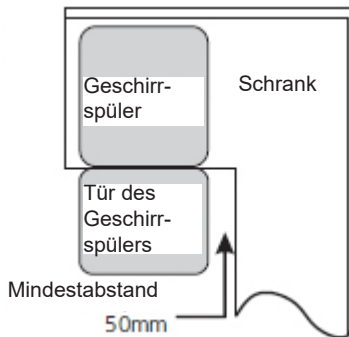
Schritt 1. Wahl des besten Standorts für den Geschirrspüler

Geschirrspüler installiert man am besten in der Nähe eines Wasserzulaufventils und einer Steckdose. Abbildungen mit Schrankabmessungen und Standort des Geschirrspülers

1. Weniger als 5 mm zwischen der Oberseite des Geschirrspülers und Tür auf einer Ebene mit dem Schrank.



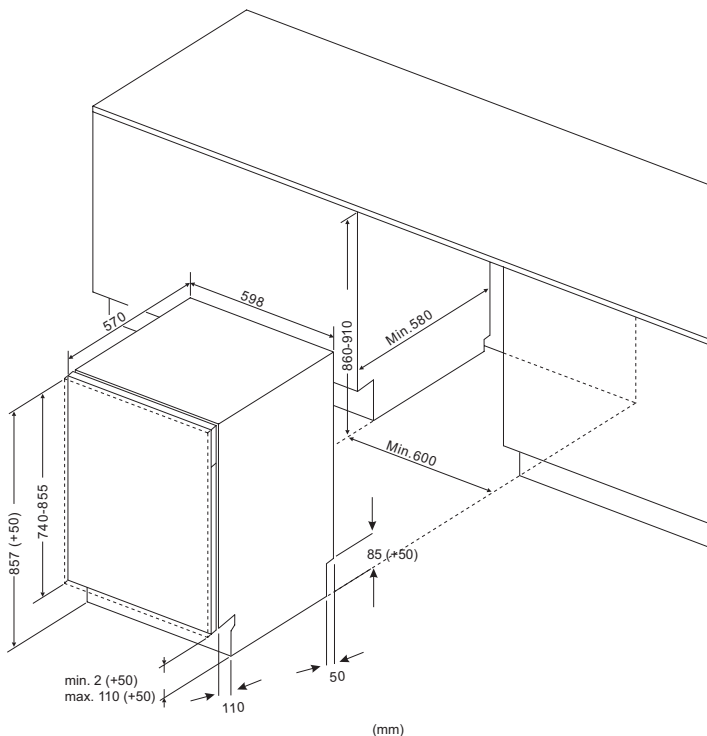
2. Wenn der Geschirrspüler in einem Eckschränk eingebaut wird, ist darauf zu achten, dass genug Platz zum Öffnen der Tür bleibt.



## HINWEIS:

Je nachdem, wo sich die Steckdose befindet, kann es notwendig sein, ein Loch in die Schrankwand zu schneiden.



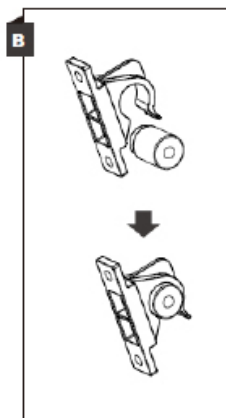
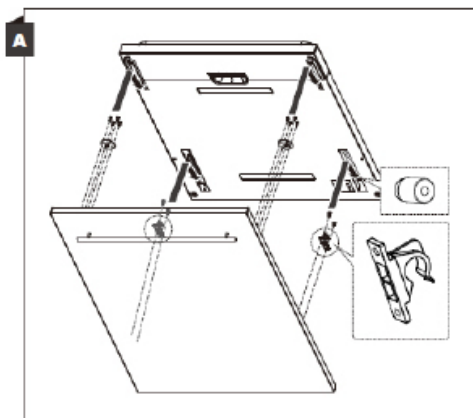


Das Gewicht der Möbelplatte sollte betragen:

\*Für 60 cm mit komplett eingebautem Bedienfeld – von 4 bis 11 kg

## Schritt 2. Maße und Montage der Frontblende

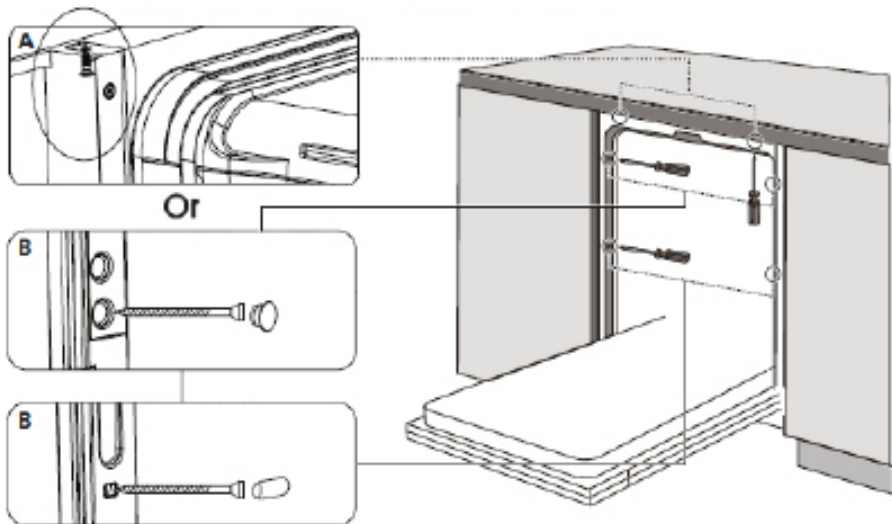
Montieren Sie den Haken an der Holzfront und stecken Sie ihn in die Öffnung an der Außentür des Geschirrspülers (siehe Abbildung A). Richten Sie die Holztür aus und befestigen Sie sie dann an mit Schrauben und Bolzen an der Tür des Geschirrspülers (siehe Abbildung B).



### Schritt 3. Schritte zum Installieren des Geschirrspülers

Die weiteren Installationsschritte sind in den Montagezeichnungen dargestellt.

1. Befestigen Sie die Holzfront an der Tür des Geschirrspülers.
2. Justieren Sie die Türfederspannung mit Hilfe eines Inbusschlüssels. Spannen Sie die Federn nach links. Wenn Sie diese Einstellung nicht vornehmen, können Sie dadurch eine Beschädigung des Geschirrspülers verursachen.
3. Befestigen Sie die Kondensatleiste unter der Arbeitsfläche des Schrankes. Achten Sie darauf, dass die Kondensatleiste mit der Kante der Arbeitsfläche bündig ist.
4. Schließen Sie den Zulaufschlauch an die Kaltwasserleitung an.
5. Schließen Sie den Wasserablaufschlauch an.
6. Schließen Sie das Netzkabel an.
7. Installieren Sie den Geschirrspüler im Schrank.
8. Richten Sie den Geschirrspüler aus. Die hinteren Füße können von der Vorderseite des Geschirrspülers aus verstellt werden, indem man die Sechskantschraube in der Mitte des Geschirrspülersockels mit einem Schraubenschlüssel dreht. Um die vorderen Füße einzustellen, müssen Sie die Schrauben mit einem flachen Schraubenschlüssel drehen, bis der Geschirrspüler waagrecht steht.
9. Befestigen Sie den Geschirrspüler. Je nach Schrank kann der Geschirrspüler oben oder an den Seiten befestigt werden. Die Befestigung wird wie folgt durchgeführt:  
Küchenarbeitsplatte aus Holz: Setzen Sie den Montagehaken in die Öffnung an der Seitenwand und befestigen Sie ihn mit den Schrauben an der Arbeitsplatte.  
B. Küchenarbeitsplatte aus Marmor oder Granit: Befestigen Sie das Gerät von der Seite mit einer Schraube.

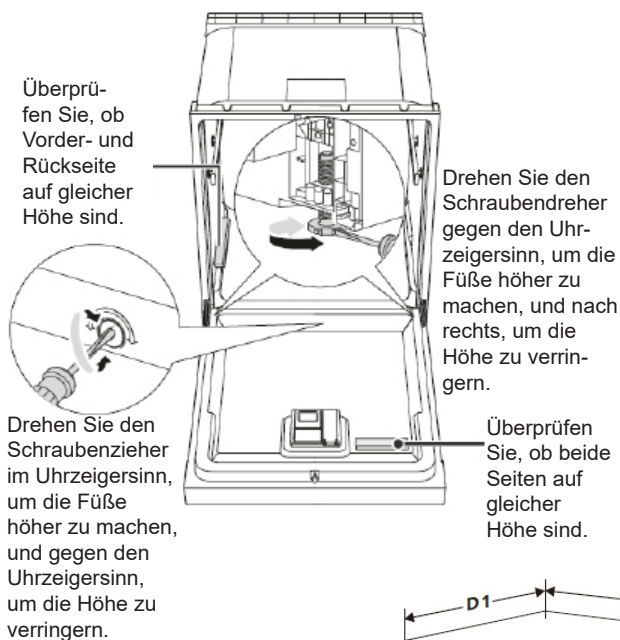


**HINWEIS:** Werden Möbelemente aus Metall wie Griffe, Beschläge, Möbelfronten verwendet, müssen diese von der Oberfläche der Bedienfeldtasten isoliert werden. Durch fehlende Isolierung kann der Betrieb des Geschirrspülers gestört werden.

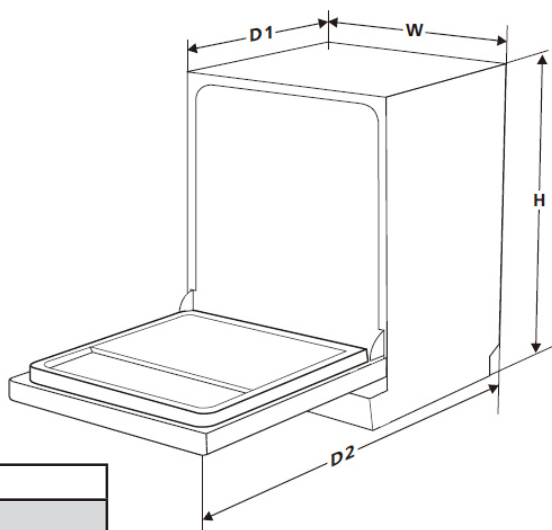
#### Schritt 4. Ausrichten des Geschirrspülers

Damit der Geschirrspüler ordnungsgemäß funktioniert, muss er waagrecht stehen. Prüfen Sie mit einer Wasserwaage an der Tür und an den Führungsschienen der Körbe im Inneren des Geschirrspülers, ob das Gerät waagrecht steht.

Richten Sie den Geschirrspüler waagrecht aus, indem Sie drei FüÙe getrennt regulieren. Passen Sie auf, dass der Geschirrspüler dabei nicht umkippt.



**HINWEIS:**  
Die maximale Einstellungshöhe der FüÙe beträgt 50 mm.



Höhe [mm] [H]	857 mm
Breite [mm] [W]	598 mm
Tiefe [mm] [D1]	570 mm (bei geschlossener Tür)
Tiefe [mm] [D2]	1226 mm (bei im Winkel von 90° geöffneter Tür)

Weitere Informationen über das Produkt bietet die EU-Produktdatenbank EPREL auf der Website <https://eprel.ec.europa.eu>. Sie finden die Informationen, indem Sie den QR-Code auf dem Energieetikett scannen oder das auf dem Energieetikett angegebene Produktmodell in die EPREL-Suchmaschine auf der Website <https://eprel.ec.europa.eu/> eingeben.

# GARANTIE, NACHVERKAUFSSERVICE

## Garantie

Garantieleistungen laut Garantieschein. Der Hersteller übernimmt keine Haftung für Schäden, die durch den unsachgemäßen Betrieb des Produkts entstanden sind.

## Wartung

- Der Hersteller empfiehlt, jegliche Reparaturen und Einstellarbeiten von einem Werksservice oder vom Hersteller autorisierten Kundendienst durchführen zu lassen. Aus Sicherheitsgründen sollten Sie das Gerät nicht selbst reparieren.
- Von Personen ohne die erforderlichen Qualifikationen durchgeführte Reparaturen können für den Gerätebenutzer eine ernste Gefahr verursachen.
- Der Mindestzeitraum, für den zur Reparatur des Geräts erforderlichen Ersatzteile erhältlich sind, beträgt je nach Art und Zweck des Ersatzteils 7 oder 10 Jahre und entspricht der Verordnung (EU) 2019/2022 der Kommission.
- Die Ersatzteilliste und das Bestellverfahren finden Sie auf den Websites des Herstellers, des Einführers und des Vertragshändlers.
- Die vom Hersteller, Einführer oder Vertragshändler gewährte Mindestgarantiezeit für das Gerät ist im Garantieschein angegeben.
- Im Fall unbefugter Anpassungen, Änderungen, der Verletzung von Plomben oder anderer Sicherheitsvorrichtungen des Geräts oder Teilen davon, sowie im Fall sonstiger unbefugter Manipulationen am Gerät, die nicht der Bedienungsanleitung entsprechen, verfällt die Garantie für das Gerät.

## Reparaturmeldungen und Hilfe bei Fehlern

Wenn das Gerät repariert werden muss, wenden Sie sich bitte an den Kundendienst. Die Adresse und Rufnummer des Kundendienstes sind im Garantieschein angegeben. Halten Sie, wenn Sie den Kundendienst anrufen, bitte die Seriennummer des Geräts bereit. Diese befindet sich auf dem Typenschild. Notieren Sie sich die Seriennummer der Einfachheit halber am besten hier:

--	--	--	--	--	--	--	--	--	--	--	--	--	--	--	--	--	--	--	--









**AMICA S.A.**  
UL. MICKIEWICZA 52  
64-510 WRONKI

**TEL. 67 25 46 100**  
**FAX 67 25 40 320**

**WWW.AMICA.PL**