



Fusion Design

- Schwarz-Glas
- **Window Timer, weiß**
- XXL-Großbackofen
- versenkbare Knebel

Multifunktionsbackofen

- 11 Backofenfunktionen, Heißluft mit Ringheizkörper, Pizza300
- CoolDoor3, Leichtreinigungstür
- Halogenbeleuchtung
- Clean Emaillierung, schwarz
- Steam Clean Reinigung
- 1-fach Teleskopauszug/-züge, 1x75 %
- 1 Fettpfanne, 1 Backblech, 1 Grillrost

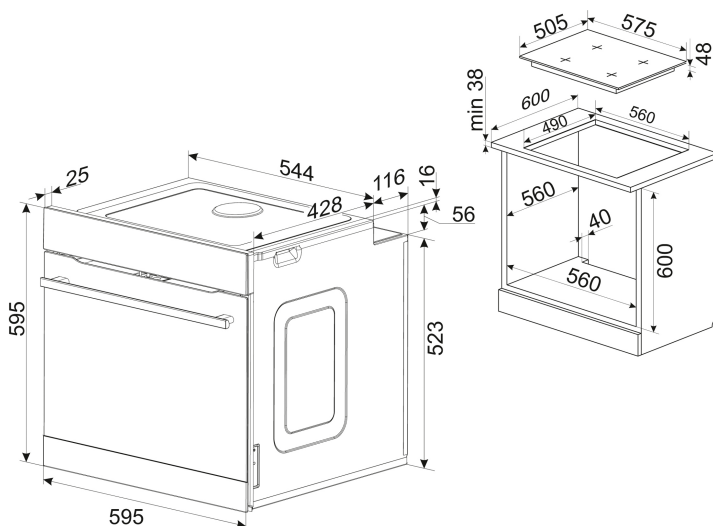
Induktionsfeld, autark, 4 Kochzonen, Booster

- **1 Brückenfunktion, automatische Brückenfunktion**
- Edelstahlrahmen
- Ø vorne links 210 mm, Leistung: 2 (3,0) kW
- Ø hinten links 160 mm, Leistung: 1,4 (2,1) kW
- Ø vorne rechts 180 mm, Leistung: 1,6 (2,5) kW
- Ø hinten rechts 180 mm, Leistung: 1,6 (2,5) kW

Technische Daten*

- Garraumvolumen: 77 Liter
- Anzahl der Garräume: 1, Wärmequelle: Elektro
- Energieeffizienzklasse: A
- Energieverbrauch konventionell: 0,99 kWh, Heißluft/Umluft: 0,83 kWh
- Nischenmaß Herd (HxBxT): 600 x 560 x min. 560 mm
- Ausschnittmaß Kochfeld (BxT): 560 x 490 mm
- Anschlusswert: 10,95 kW
- Spannung/Frequenz: 3N~ 400 V / 50 Hz
- Gewicht netto/brutto: 39,9 kg / 45,8 kg
- Transportmaße (HxBxT): 780 x 670 x 700 mm
- Empfohlen für den Anschluss an flachen Unterputz-Herdanschlussdosen

EAN 5906006585631



Technische Daten

| | |
|--------------------|--|
| Modell / Art.-Nr. | EHBIX 955 200 S |
| Design | Fusion Design |
| Farbe / TouchFree | Schwarz-Glas / - |
| Beheizung Backofen | MF11 / Heißluft mit Ringheizkörper, Pizza300 |

Backofenfunktionen

| | |
|--|------------------------|
| Art / Anzahl / Leistung Leuchten | 1 x Halogen / 25,0 (W) |
| SuperBright / SoftLight | - / - |
| RapidWarmUp / sensorgesteuerte Schnellaufheizung | • / - |
| Auftauen (Ventilator ohne Beheizung) | • |
| Intensivgrill Top (Oberhitze + Grill + Ventilator) | • |
| Intensivgrill (Grill + Oberhitze) | • |
| Umluftgrill (Grill Ventilator) | - |
| Infrarotgrill | • |
| Ober- und Unterhitze | • |
| Oberhitze | - |
| Unterhitze | - |
| Heißluft mit Ringheizkörper | • |
| Umluft (Ober- und Unterhitze + Ventilator) | • |
| Pizzastufe (Heißluft + Unterhitze) | • |
| Eco-Funktion | • |
| SoftSteam | - |
| Automatikprogramme / eigene Programme speicherbar | - / - |
| Dampfgarfunktionen | - |

Ausstattung

| | |
|--|------------------|
| Timer | Window |
| Kerntemperatursensor | - |
| Versenknebel / beleuchtet | • / - |
| SoftClose / SoftOpen | - / - |
| Pyrolyse Funktion 480°C (120 / 150 / 180 Min.) | - |
| Aqualytic Reinigung | - |
| Steam Clean / Clean Emaille / Farbe | • / • / schwarz |
| Anzahl der Türgläser | CoolDoor3 |
| Seitengitter (Teleskopauszüge nachrüstbar) | • |
| Teleskopauszüge teil 75% / voll 100 % | 1-fach: 1 x 75 % |

Kochfeld elektrisch

| | |
|------------------------------------|------------------------|
| Kategorie | Induktionsfeld, autark |
| Kochfeldrahmen | Edelstahlrahmen |
| Kochzonen vorne links: Ø mm / kW | 210 / 2 (3,0) |
| Kochzonen hinten links: Ø mm / kW | 160 / 1,4 (2,1) |
| Kochzonen vorne rechts: Ø mm / kW | 180 / 1,6 (2,5) |
| Kochzonen hinten rechts: Ø mm / kW | 180 / 1,6 (2,5) |
| Topferkennungsfunktion | - |
| Restwärmeanzeige | • |

Zubehör

| | |
|---|-----------|
| emailliertes Backblech / Fettpfanne / Grillrost | 1 / 1 / 1 |
|---|-----------|

| Technische Daten* | |
|--|-----------------|
| Energieeffizienzklasse | A |
| Energieeffizienzindex (%) | 95,4 |
| Anzahl der Garräume | 1 |
| Wärmequelle je Garraum / Beheizungsart | Elektro |
| Backofenvolumen je Garraum (Liter) | 77 |
| Energieverbrauch bei konventioneller Beheizung (kWh) | 0,99 |
| Energieverbrauch bei Heißluft/Umluft (kWh) | 0,83 |
| Maße Garraum H x B x T (mm) | 383 x 486 x 412 |
| Geräusch (dB(A) re 1 pW) | - |
| Stand-By Verbrauch (W) | < 1 |
| Größe des größten Backblechs (cm²) | 1488 |
| Gerätegröße H x B x T (mm) Herd / Backofen | 595 x 595 x 570 |
| Gerätegröße H x B x T (mm) Kochfeld | 50 x 525 x 595 |
| Nischengröße H x B x T (mm) Herd / Backofen | 600 x 560 x 560 |
| Nischengröße B x T (mm) Kochfeld | 560 x 490 |
| Herd-Set / Backofen (autark): Anschlusswert (kW) | 10,95 / - |
| Herd-Set: Spannung (V) / Frequenz (Hz) | 3N~ 400 / 50 |
| Kochfeld (autark): Anschlusswert (kW) | - |
| Backofen (autark): Spannung (V) / Frequenz (Hz) | - |
| Kochfeld (autark): Spannung (V) / Frequenz (Hz) | - |
| Gewicht netto / brutto (kg) | 39,9 / 45,8 |
| Transportgröße HxBxT (mm) | 780 x 670 x 700 |
| EAN | 5906006585631 |

*Technische Daten nach delegierter Verordnung (EU) Nr. 65 /2014 und Verordnung (EU) Nr. 66/2014.

NACHKAUFBARES ZUBEHÖR

| | |
|--|---|
| Teleskop-Auszugsschienen-Paar (L/R) Vollauszug 100%, 00163 | • |
| Teleskop-Auszugsschienen-Paar (L/R) Teilauszug mit Stoppfunktion 75 %, 00162 | • |
| Teleskop-Auszugsschienen-Paar (L/R) Teilauszug 75 %, 00161 | • |
| Backblech, schwarz emailliert, 00150 | • |
| Fettpfanne, schwarz emailliert, 00154 | • |
| Grillrost, 00158 | • |