



Weintemperierschrank mit Kompressortechnik

- X-Type Design
- Bauart: Unterbau, Stand
- Schwarz
- Stangengriff: Metall
- **Max. Anzahl Bordeauxflaschen (0,75 l): 118**
- Nutzinhalt total: 338 l

Steuerung und Funktionen

- Steuerung: elektronisch
- Temperaturzonen: 2
- Temperaturbereich Zone 1: 5 - 20 °C
- Temperaturbereich Zone 2: 5 - 20 °C
- Tür-Offen-Alarm, Alarm bei zu hoher Temperatur

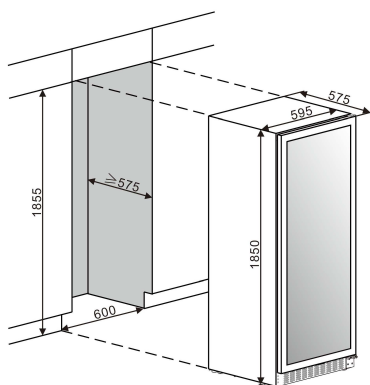
Ausstattung

- Inverter Kompressor
- Ventilator
- Beleuchtung: LED
- Anzahl Ablageflächen: 14 Stück
- Material Ablageflächen: Holzlagerböden Buche
- verglaste Tür (Rauchglas) mit UV-Schutz
- Luftfeuchtigkeitssystem
- Zubehör: Sockelblende (Glas)

Technische Daten*

- Energieeffizienzklasse: G
- Energieverbrauch: pro Jahr 170,0 kWh
- Luftschallemission: 41 dB(A)re1pW, Klasse: C
- Klimaklasse: N-ST, 16 - 38 °C
- Spannung/Frequenz: 220-240 V / 50 Hz
- Gerätemaß inkl. Griff (HxBxT): 1850 x 595 x 575 mm
- Nische (HxBxT): 1855 x 600 x 575 mm
- Türanschlag rechts, wechselbar: Ja
- Gewicht netto/brutto: 90,0 kg / 96,0 kg
- Transportmaß (HxBxT): 1900 x 660 x 660 mm

EAN 5906006936938



Technische Daten

Modell / Art.-Nr.	WK 348 100-1 S
Farbe	Schwarz
Griff - Material	Metall
Kategorie	Weinkühlschränke

Leistung

Energieeffizienzklasse 1)	G
Energieverbrauch kWh/Jahr2)	170,0
Energieverbrauch kWh/24 Std.	-
Max. Anzahl Bordeauxflächen (0,75 l):	118
Nutzzinhalt gesamt (Liter)	338
Luftschallemission	41
Luftschallemissionsklasse	C
Klimaklasse	N-ST
Klimaklasse Min - Max (°C)	16 - 38

Ausstattung

Temperaturregelung / Position	elektronisch / innen
Temperaturzonen	2
Temperaturbereich in °C	5 - 20
Lüfter	•
Innenbeleuchtung / Position	LED / oben
UV-Filter	•
Anzahl Ablageflächen	14
Material Ablageflächen	Holzlagerböden Buche
Luftbefeuchter	•
Temperaturalarm	•
Tür-Offen-Alarm	•
Türanschlag / wechselbar	- / •
höhenverstellbare FüÙe vorne / hinten	• / •

Technische Daten

GerätemaÙe H x B x T (mm)	1850 x 595 x 575
Spannung (V) / Frequenz (Hz)	220-240 / 50
Kabellänge mit Schukostecker (cm)	180
Gewicht netto / brutto (kg)	90,0 / 96,0
TransportmaÙe HxBxT (mm)	1900 x 660 x 660
EAN	5906006936938

1) nach Verordnung (EU) 2019/2016

2) auf der Grundlage von Ergebnissen der Normprüfung über 24 Stunden. Der tatsächliche Verbrauch hängt von der Nutzung und vom Standort des Gerätes ab.

