



Fine Design

- Edelstahl
- Knebelsteuerung
- 6 Backofenfunktionen, Umluft
- CoolDoor2, Leichtreinigungstür
- Halogenbeleuchtung
- Steam Clean Reinigung
- Clean Emaillierung, schwarz
- geprägte Seitenwände
- 1 Backblech, 1 Grillrost

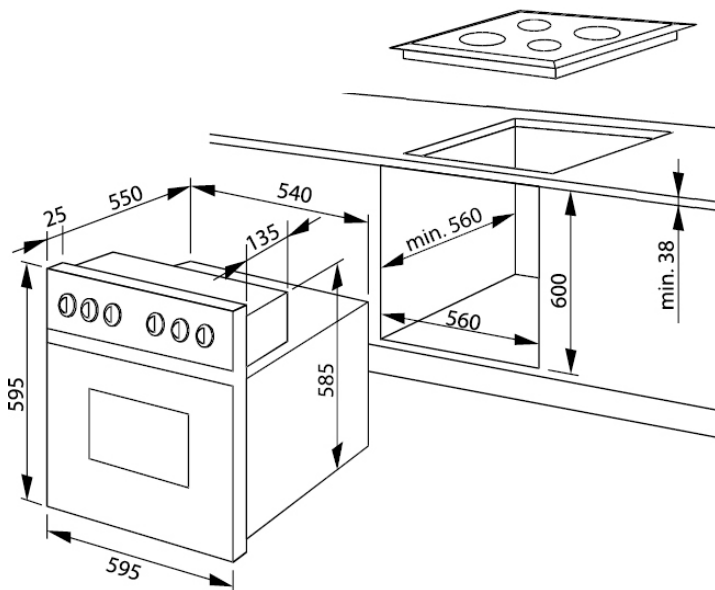
Herd kombinierbar mit Kochfeld(ern):

- EC 744 000 E
- EC 744 000 C
- EM 724 000 E

Technische Daten*

- Garraumvolumen: 62 Liter
- Anzahl der Garräume: 1, Wärmequelle: Elektro
- Energieeffizienzklasse: A
- Energieverbrauch konventionell: 0,99 kWh, Heißluft/Umluft: 0,77 kWh
- Blendenhöhe: 120 mm
- Nischenmaß (HxBxT): 600,0 x 560 x min. 560 mm
- Anschlusswert: 2,00 kW
- Spannung/Frequenz: 3N ~ 400 V / 50 Hz
- Gewicht netto/brutto: 26,2 kg / 31,0 kg
- Transportmaße (HxBxT): 660 x 670 x 700 mm

EAN 5906006566678



Technische Daten

Modell / Art.-Nr.	EH 927 600 E
Design	Fine Design
Farbe	Edelstahl
Backofenart	Einbauherd - Modular Set
Beheizung	MF6 / Umluft

Backofenfunktionen / Garprogramme

Art, Anzahl / Leistung Leuchten	1 x Halogen / 25,0 (W)
SuperBright / SoftLight	- / -
RapidWarmUp / sensorgesteuerte Schnellaufheizung	- / -
Auftauen (Ventilator ohne Beheizung)	•
Intensivgrill Top (Oberhitze + Grill + Ventilator)	-
Intensivgrill (Grill + Oberhitze)	-
Umluftgrill (Grill + Ventilator)	-
Infrarotgrill	-
Ober- und Unterhitze	•
Oberhitze	•
Unterhitze	•
Heißluft mit Ringheizkörper	-
Umluft (Ober- und Unterhitze + Ventilator)	•
Pizzastufe (Heißluft + Unterhitze)	-
Eco-Funktion	•
SoftSteam	-
Automatikprogramme / eigene Programme speicherbar	- / -
Dampfgarprogramme	-

Ausstattung

Timer	-
Kerntemperatursensor	-
OpenUp Türöffnung	-
SoftClose / SoftOpen	- / -
Versenknebel / beleuchtet	- / -
Pyrolyse Funktion 480°C (120 / 150 / 180 Min.)	-
OdorCatalyst	-
Aqualytic Reinigung	-
Steam Clean / Clean Emaille / Farbe	• / • / schwarz
Anzahl der Türgläser	CoolDoor2
Seitengitter (Teleskopauszüge nachrüstbar)	-
Teleskopauszüge teil 75% / voll 100 %	-

Zubehör

antihaft Backblech / emailliertes Backblech / Fettpfanne / Grillrost	- / 1 / - / 1
Dampfgarbehälter: Edelstahl	-

Technische Daten*

Energieeffizienzklasse	A
Energieeffizienzindex (%)	95,1
Anzahl der Garräume	1
Wärmequelle je Garraum / Beheizungsart	Elektro
Backofenvolumen je Garraum (Liter)	62
Energieverbrauch bei konventioneller Beheizung (kWh)	0,99
Energieverbrauch bei Heißluft/Umluft (kWh)	0,77
Maße Garraum H x B x T (mm)	369 x 435 x 403
Geräusch (dB(A) re 1 pW)	51
Stand-By Verbrauch (W)	< 0,1
Größe des größten Backblechs (cm²)	1280
Gerätemaße H x B x T (mm) Herd / Backofen	595 x 595 x 575
Nischenmaße H x B x T (mm) Herd / Backofen	600,0 x 560 x 560
Anschlusswert (kW) Herd / Backofen	2,00
kombinierbar mit Solo-Kochfeld	EC 744 000 E / EC 744 000 C / EM 724 000 E / -
Spannung (V) / Frequenz (Hz)	3N ~ 400 / 50
Kabellänge mit Schukostecker (cm)	-
Gewicht netto / brutto (kg)	26,2 / 31,0
Transportmaße HxBxT (mm)	660 x 670 x 700

EAN 5906006566678

*Technische Daten nach delegierter Verordnung (EU) Nr. 65 /2014 und Verordnung (EU) Nr. 66/2014.

NACHKAUFBARES ZUBEHÖR

Grillrost, 00097	•
Backblech, grau, 00076	•
Backblech, schwarz emailliert, 00095	•
Fettpfanne, schwarz emailliert, 00098	•