

### Stripe X

- Schwarzer Glasschirm, Edelstahlstreifen
- Farbe Kaminschacht: Schwarz
- SensorTouch
- **Lichtwärme 6500 K**
- **bürstenloser Motor (BLDC)**
- Abluft-/Umluftbetrieb
- 3 Leistungsstufen 317-595 m<sup>3</sup>/h
- max. 15 Min. Nachlaufautomatik
- Beleuchtung: 2 x LED / 2,0 W,
- 1 Aluminium Fettfilter, spülmaschinengeeignet
- **Abluftschlauch (Ø 150 mm) beigelegt**

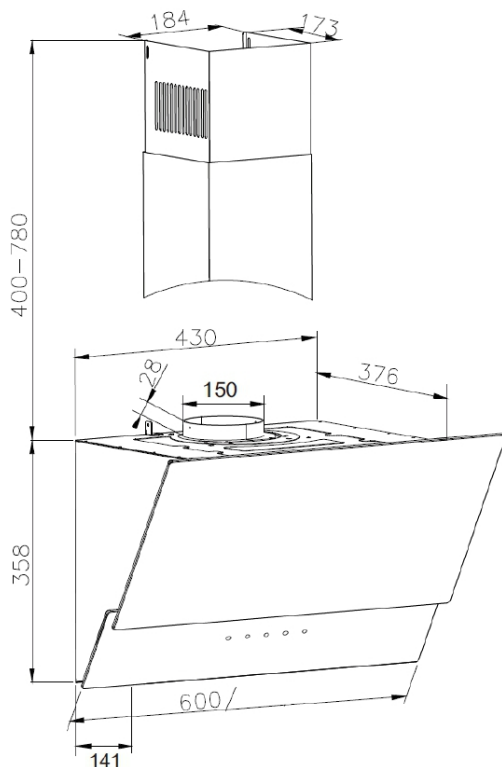
### Sonder-Zubehör, nachkaufbar

- Kohlefilter: FWP 18, 2 Stück
- Auslassabdeckung: OGF 150

### Technische Daten\*

- Energieeffizienzklasse: A++
- Energieverbrauch: pro Jahr 22,7 kWh/Jahr
- Fluidynamische Effizienzklasse: A
- Beleuchtungseffizienzklasse: A
- Klasse Fettabseidegrad: E
- Geräusch: min. 49 dB - max. 67 dB
- Gerätemaß (HxBxT): 758,0-1138,0 x 600 x 378 mm
- Abstand Rückwand/Leuchte: 38 mm
- Abluftstutzen: 150 mm Ø
- Anschlusswert: 0,11 kW
- Spannung/Frequenz: 230 V / 50 Hz
- Kabellänge mit Schuko-stecker: 120 cm
- Gewicht netto/brutto: 13,0 kg / 15,0 kg
- Transportmaße (HxBxT): 440 x 650 x 435 mm

EAN 5906006949655



## Technische Daten

Modell / Art.-Nr.	KHF 664 611 S
Art der Installation	Kaminhauben- kopffrei
Designdetail	Stripe X
Breite in cm	60,0
Farbe	Schwarzer Glasschirm, Edelstahlstreifen
Steuerung / GestureControl	elektronisch / -
EBM Papst Motor	-
Randabsaugung	-

### Bedienkomfort / Anzeige

Bedienung	SensorTouch
Display / Farbe	- / Rot
elektronische Anzeige Filtersättigung	-
Fettfilter	1

### Eigenschaften / Ausstattung

Lichtwärme in K	6500
Abluft-/Umluftbetrieb	Abluft-/Umluftbetrieb
Anzahl Leistungsstufen	3
Art / Anzahl / Leistung der Leuchten	LED / 2 / 2,0 (W)
Dimm-Funktion	-
Anzahl Motoren	1
Fettfilter	1
Abluftstutzen	Ø 150 mm

### Zubehör im Lieferumfang enthalten

Abluftschlauch Ø 15 cm / Kohlefilter	• / -
--------------------------------------	-------

### Technische Daten\*

Energieverbrauch kWh/Jahr	22,7
Energieeffizienzklasse / Index	A++ / 33,8
Fluidynamische Effizienz FDEhood	37,6
Beleuchtungseffizienz LEhood (Lux/W)	50,1
Beleuchtungseffizienzklasse	A
Fettabscheidegrad GFEhood	56,7
Klasse für den Fettabscheidegrad	E
Luftstrom bei min. / max. Geschwindigkeit (m³/h)	317 / 595
Leistungswert Intensivstufe (m³/h)	-
Schallleistungspegel min. / max. (dB)	49 / 67
Schallleistungspegel Intensivstufe (dB)	-
Leistungsaufnahme im Aus-Zustand (W) / Stand-By (W)	0,2 / 0,3
Leistung (m³/h) / Schallleistungspegel (dB) - Stufe 1, Abluftbetrieb	317,0 / 49,0
Leistung (m³/h) / Schallleistungspegel (dB) - Stufe 2, Abluftbetrieb	465,0 / 62,0
Leistung (m³/h) / Schallleistungspegel (dB) - Stufe 3, Abluftbetrieb	595,0 / 67,0
Leistung (m³/h) / Schallleistungspegel (dB) - Stufe 4, Abluftbetrieb	- / -
Leistung (m³/h) / Schallleistungspegel (dB) - Stufe 5, Abluftbetrieb	- / -
Zeitverlängerungsfaktor	0,9
Luftstrom gemessen im Bestpunkt - Q BEP (m³/h)	345,0
Luftdruck gemessen im Bestpunkt - P BEP (Pa)	359,0
maximaler Luftstrom - Q max (m³/h)	595,0
Elektrische Eingangsleistung gemessen im Bestpunkt - W BEP (W)	91,8
Nenneingangsleistung des Beleuchtungssystems - WL (W)	4,0
Schallleistungspegel (dB)	67
Eco-Boost (Min.)	-

### Technische Daten

Leistung Lampe (W)	2 x 2,0
Anschlusswert (kW)	0,11
Spannung (V) / Frequenz (Hz)	230 / 50
Länge Anschlusskabel (cm) / Schukostecker	120
Gerätemaße H x B x T (mm)	758,0 - 1138,0 x 600 x 378
Gewicht netto / brutto (kg)	13,0 / 15,0
Transportmaße HxBxT (mm)	440 x 650 x 435
Abstand Rückwand/Leuchte (mm)	38
Montageabstand über Kochfeld / Gaskochfeld in (mm)	450 / 650

### Sonderzubehör nachkaufbar

Kohlefilter für Umluftbetrieb	FWP 18
Verpackungseinheit Kohlefilter (mm)	2
Auslassabdeckung	OGF 150
Aluminium-TEX-Fettfilter / Typ	- / -

EAN Haube	5906006949655
-----------	---------------

\*Technische Daten nach EN 61591 / EN 60704-2-13 L WA (dB) / nach delegierter Verordnung (EU) Nr. 65/2014 und Verordnung (EU) Nr. 66/2014

