



- dekorfähig
- elektronische Steuerung
- Tür-Offen-Alarm
- Inverter Kompressor

**Nutzhalt total: 82 l**

- Kühlen: 68 l, Gefrieren: 14 l

**Kühlen**

- Abtaugung: automatisch
- 1 Glasablagen
- 1 Gemüseschublade
- 4 Türablagen
- LED-Beleuchtung, seitlich
- Eiertablett

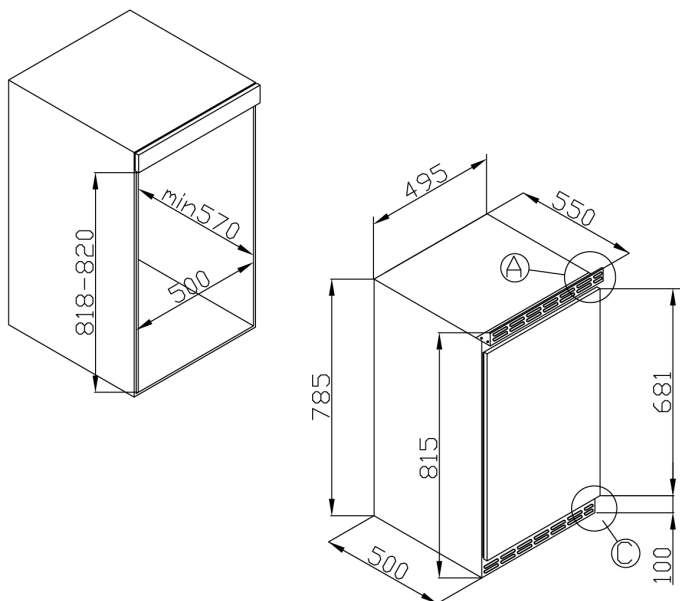
**Gefrieren**

- **Abtaugung: manuell**
- Eiswürfelbehälter

**Technische Daten\***

- Energieeffizienzklasse: E
- Energieverbrauch: pro Jahr 146,4 kWh
- Gefrierleistung: 2,0 kg/24 h
- Temperaturanstiegszeit: 11 h
- Luftschallemission: 37 dB(A)re1pW, Klasse: C
- Nische (HxBxT): 818-820 x 500 x 570 mm
- Türanschlag rechts, wechselbar: Ja
- Länge Anschlusskabel: 230 cm
- höhenverstellbare Vorderfüße
- Spannung/Frequenz: 220-240 V / 50 Hz
- Klimaklasse: ST, 16 - 38 °C
- Gewicht netto/brutto: 25,5 kg / 28,5 kg
- Transportmaß (HxBxT): 850 x 530 x 582 mm

EAN 5906006951108



\* Technisch bedingte Änderungen, Maß- und Farbabweichungen, Druckfehler und Irrtümer bleiben vorbehalten. Farbliche Abweichungen in den Abbildungen gegenüber den Original-Gerätefarben sind drucktechnisch bedingt.

## Technische Daten

|                      |                                      |
|----------------------|--------------------------------------|
| Modell / Art.-Nr.    | UKSD 361 951                         |
| Ausstattungslineie   | transparent clear                    |
| Farbe                | weiß                                 |
| Kategorie            | Unterbau-Kühlschrank mit Gefrierfach |
| Sternekennzeichnung: | 4-Sterne-Fach                        |
| Montagetechnik       | dekorfähig                           |

### Leistung

|  |          |
|--|----------|
| Energieeffizienzklasse 1)                                    | E        |
| Energieverbrauch kWh/Jahr 2)                                 | 146,4    |
| Nutzzinhalt gesamt (Liter)                                   | 82       |
| Nutzzinhalt Kühlen / Gefrieren (Liter)                       | 68 / 14  |
| Gefrierleistung (kg/24 Std.) / Temperaturanstiegszeit (Std.) | 2,0 / 11 |
| Luftschallemission   | 37       |
| Luftschallemissionsklasse                                    | C        |
| Klimaklasse  | ST       |
| Klimaklasse Min - Max (°C)                                   | 16 - 38  |

### Ausstattung

|   |                              |
|---|------------------------------|
| NoFrost-Technik                             | -                            |
| Temperaturregelung / Position               | elektronisch / innen, rechts |
| Kühlteil und Gefrierfach getrennt steuerbar | -                            |
| CoolBalance                                 | -                            |
| Inverter Kompressor                         | •                            |
| Temperaturalarm Kühlteil / Gefrierfach      | - / -                        |
| Tür-Offen-Alarm                             | •                            |
| Superkühlfunktion / Supergefrierfunktion    | - / -                        |
| Holiday-Schaltung                           | -                            |
| Ökofunktion                                 | -                            |
| Abtauvorgang Kühlteil / Gefrierfach         | automatisch / manuell        |
| Verstellfüße vorne / hinten                 | • / -                        |
| Türanschlag / wechselbar                    | rechts / •                   |

### Kühlteil

|   |                |
|---|----------------|
| Anzahl Glasablagen                      | 1              |
| Chrom-Flaschengitter                    | -              |
| Obst-/Gemüseschublade mit Glasabdeckung | 1              |
| AdaptZone                               | -              |
| VitControl Schublade                    | -              |
| Anzahl Türablagen gesamt                | 4              |
| Flaschenfach                            | 1              |
| Innenbeleuchtung / Position             | LED / seitlich |

### Gefrierfach

|                                |   |
|--------------------------------|---|
| Transparente Gefrierschubladen | - |
| Glasablagen im Gefrierfach     | - |
| Gefrierfach mit Klappe         | - |

### Zubehör

|                   |   |
|-------------------|---|
| Eiertablett       | 1 |
| Eiswürfelbehälter | 1 |

### Technische Daten

|                                   |                 |
|-----------------------------------|-----------------|
| Gerätemaße H x B x T (mm)         | 815 x 495 x 555 |
| Spannung (V) / Frequenz (Hz)      | 220-240 / 50    |
| Kabellänge mit Schukostecker (cm) | 230             |
| Gewicht netto / brutto (kg)       | 25,5 / 28,5     |
| Transportmaße HxBxT (mm)          | 850 x 530 x 582 |

|     |               |
|-----|---------------|
| EAN | 5906006951108 |
|-----|---------------|

1) nach Verordnung (EU) 2019/2016

2) auf der Grundlage von Ergebnissen der Normprüfung über 24 Stunden. Der tatsächliche Verbrauch hängt von der Nutzung und vom Standort des Gerätes ab.

