

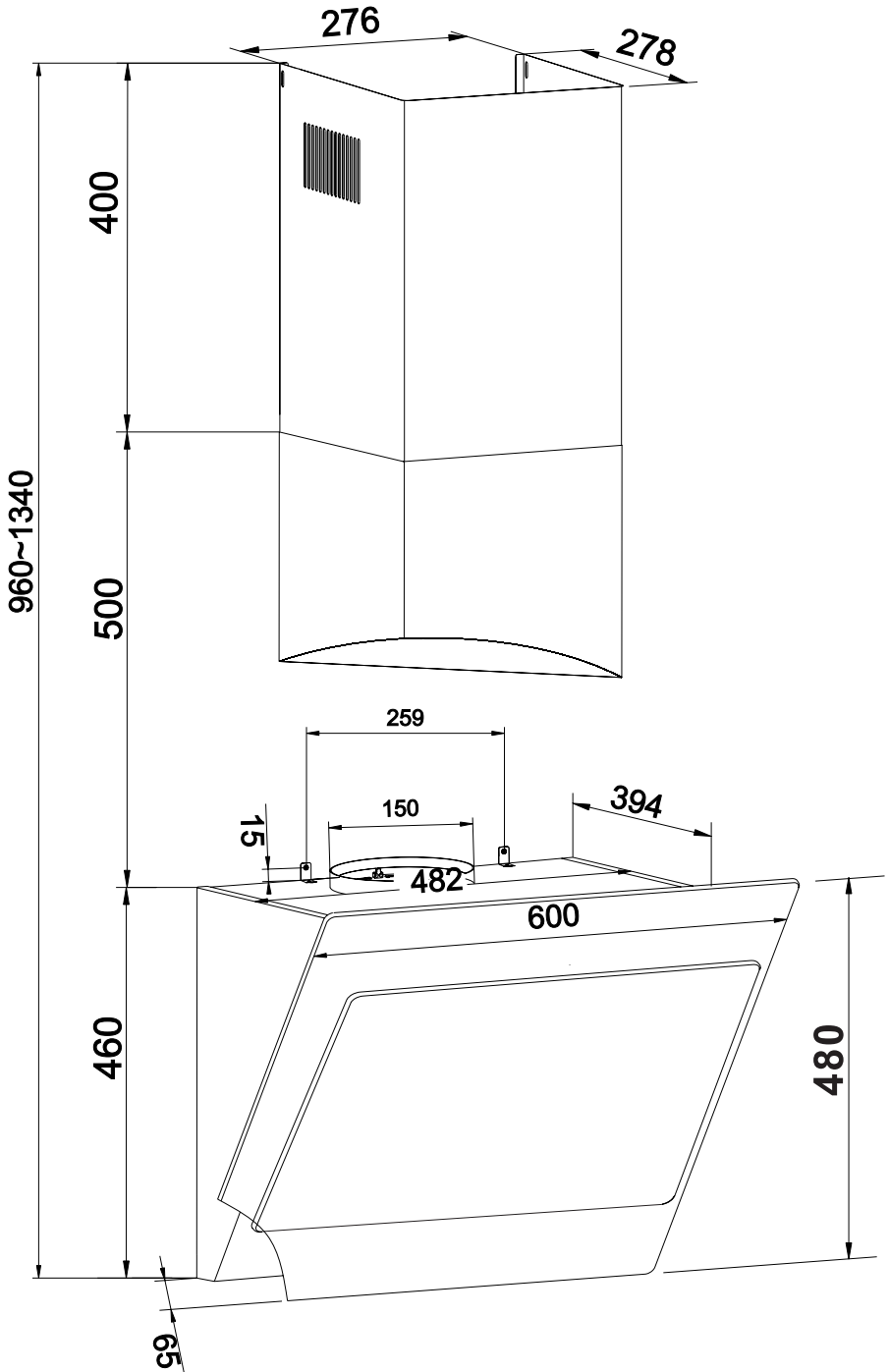
## **KHF 664 100 S**

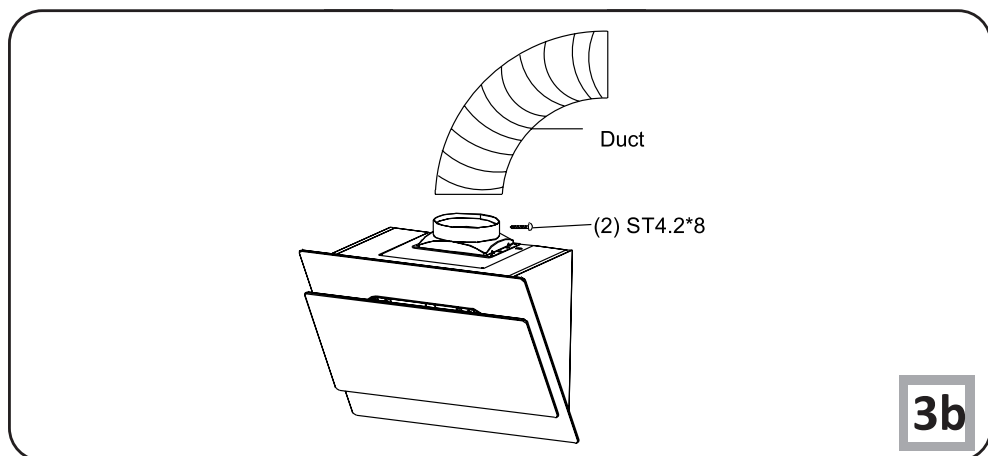
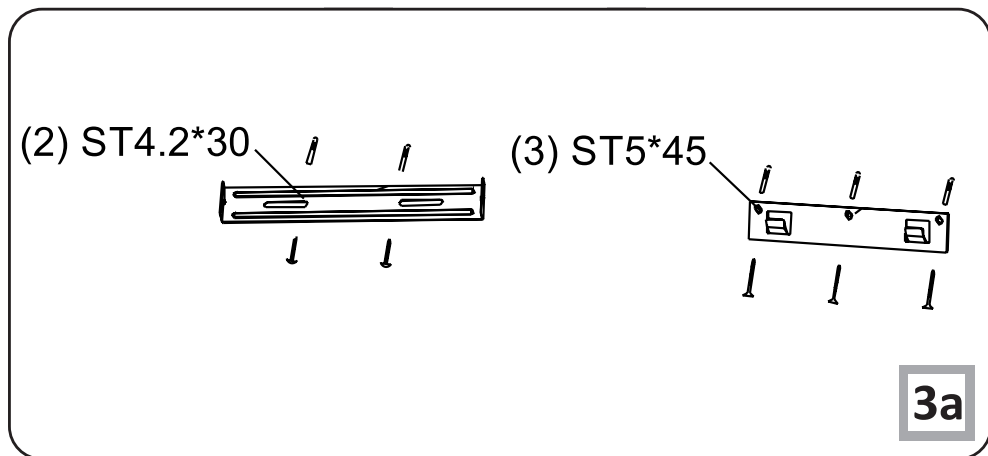
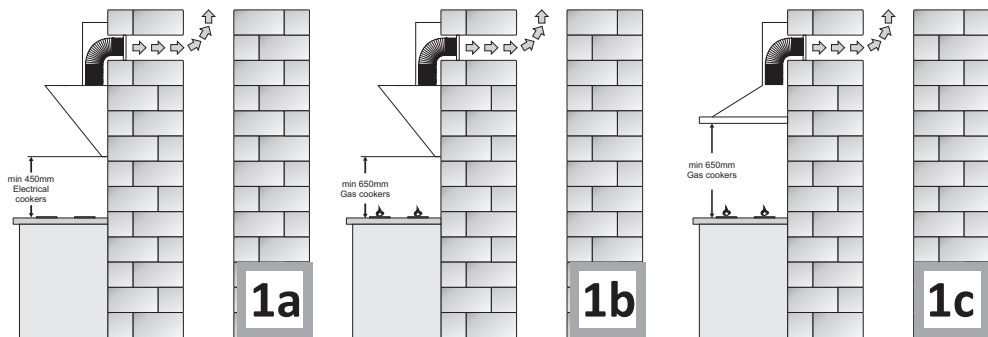
---

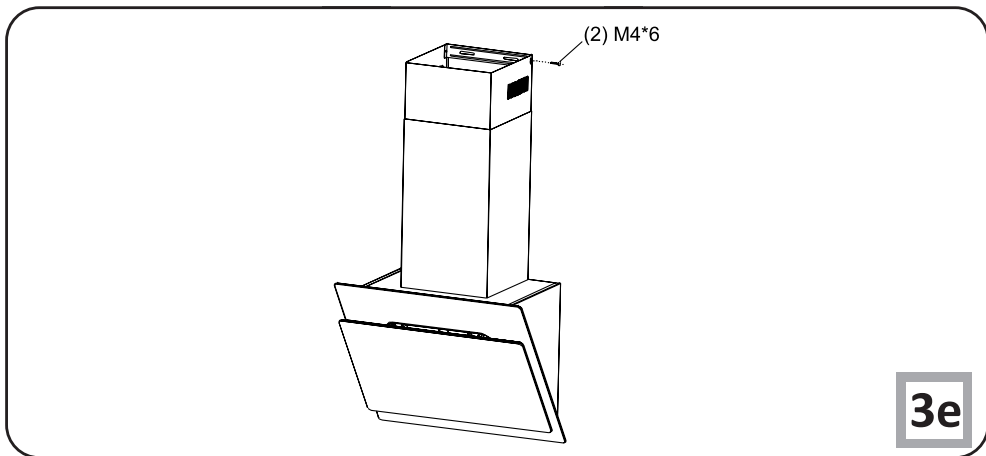
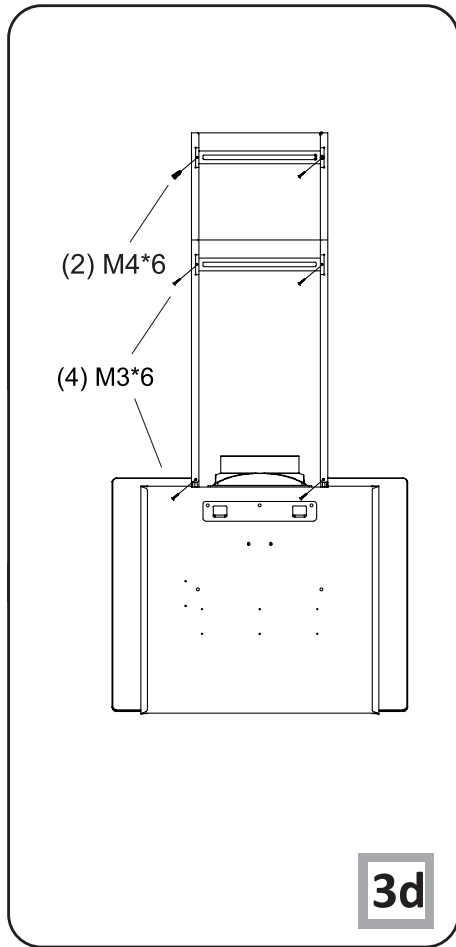
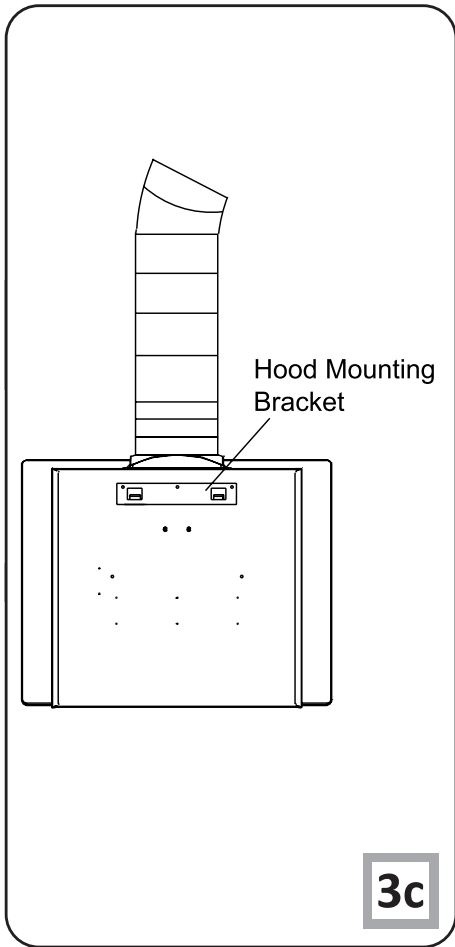
|  |           |           |
|--|-----------|-----------|
| <b>NÁVOD K OBSLUZE - KUCHYŇSKÉHO ODSAVAČE</b>      | <b>CZ</b> | <b>8</b>  |
| <b>NÁVOD NA OBSLUHU - KUCHYNSKÉHO ODSÁVAČA</b>     | <b>SK</b> | <b>16</b> |
| <b>INSTRUCTION MANUAL - KITCHEN EXTRACTOR HOOD</b> | <b>EN</b> | <b>24</b> |
| <b>BEDIENUNGSANLEITUNG - KAMINHAUBE</b>            | <b>DE</b> | <b>32</b> |
| <b>NOTICE D'UTILISATION – HOTTE ASPIRANTE</b>      | <b>FR</b> | <b>40</b> |
| <b>GEBRUIKSAANWIJZING - AFZUIGKAP</b>              | <b>NL</b> | <b>48</b> |
| <b>UPUTE ZA UPORABU – KUHINJSKA NAPA</b>           | <b>HR</b> | <b>56</b> |
| <b>NAVODILA ZA UPORABO – KUHINJSKA NAPA</b>        | <b>SL</b> | <b>64</b> |

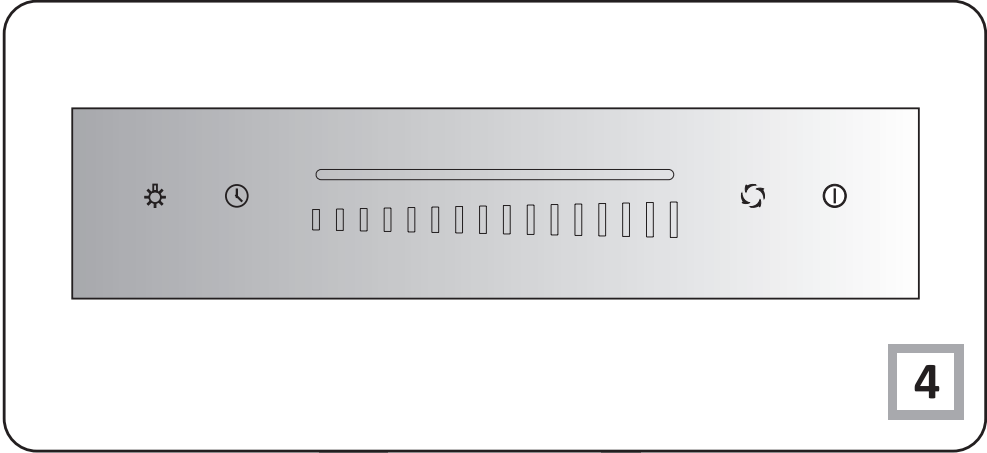
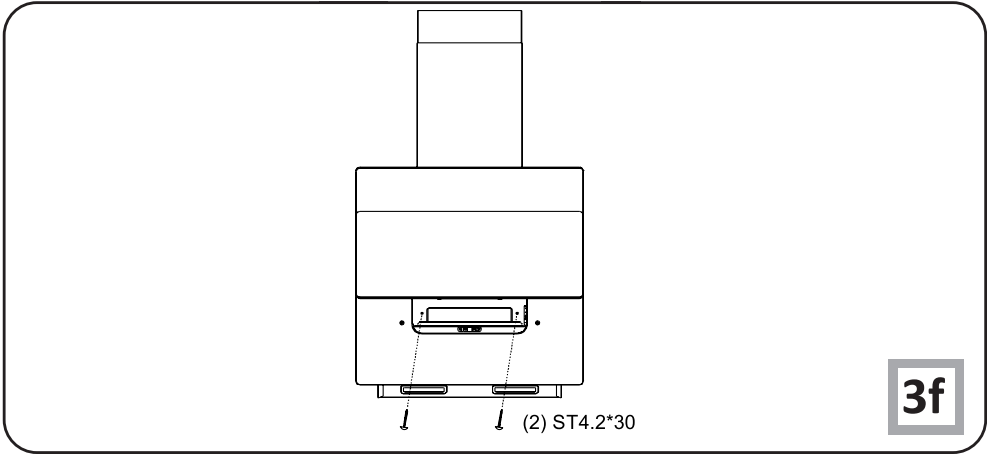


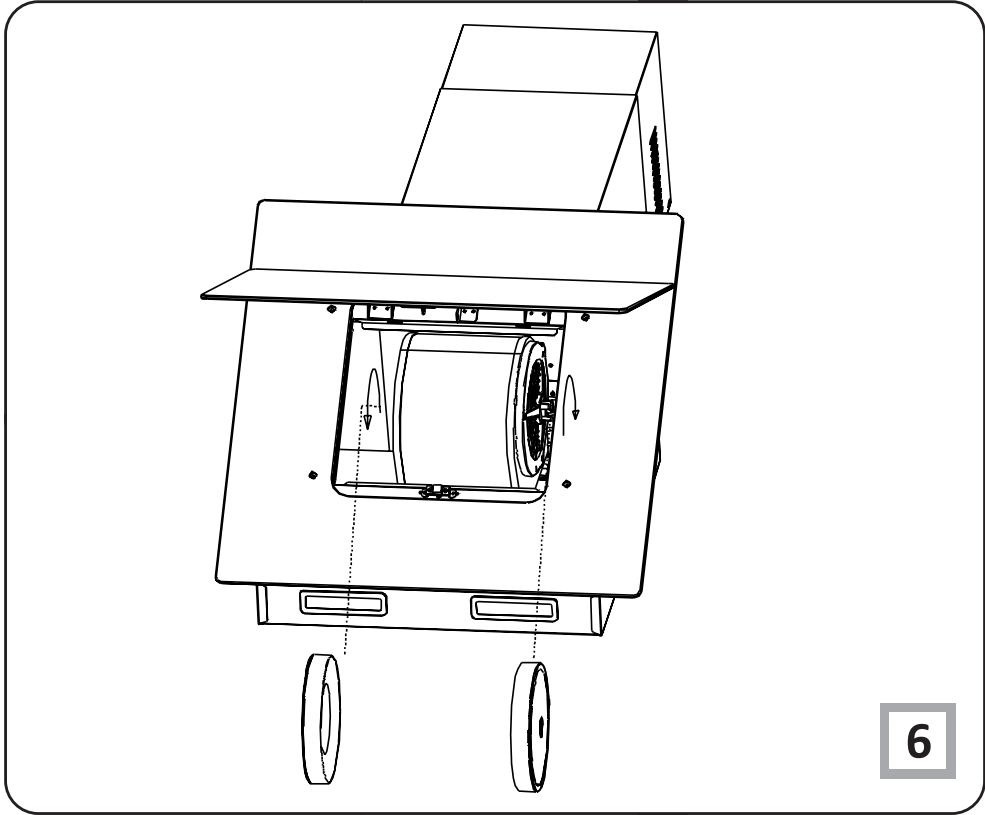
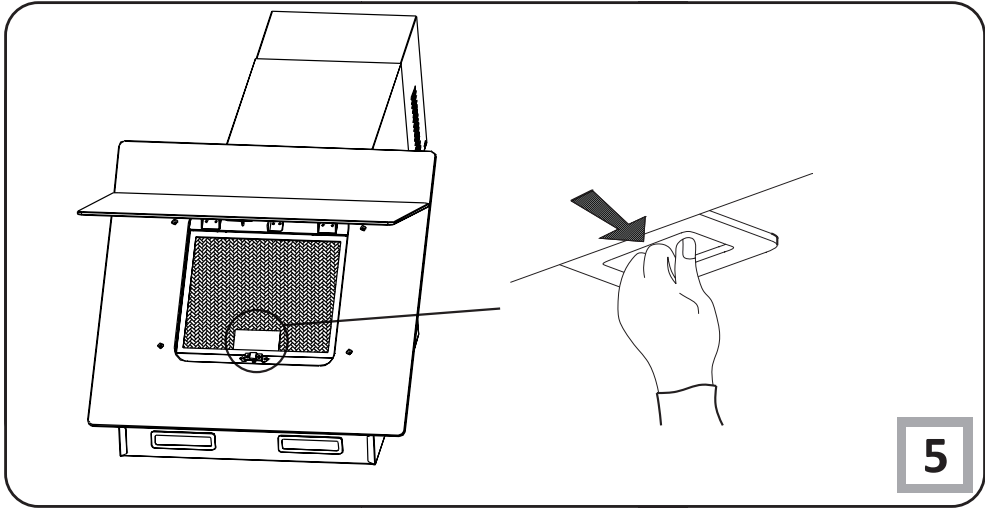
KHF 664 100 S











# BLAHOPŘEJEME K VOLBĚ ZNAČKY AMICA

## Vážení kupující,

Stali jste se uživateli nejnovější generace kuchyňských digestořů. Digestoř byla zaprojektována a vyrobena především proto, aby splnovala Vaše očekávání a zcela určitě bude součástí moderně vybavené kuchyně. Použitá v ní nejnovější konstrukční řešení a technologie zajišťují vysokou funkčnost a estetiku. Před začátkem montáže prosíme o důkladné seznámení se s obsahem tohoto návodu. Díky tomu předejdete chybnému zainstalování a obsluze digestoře. Přejeme Vám spokojenost a příjemný pocit z volby této digestoře.

Níže jsou uvedena vysvětlení týkající se symbolů, které se vyskytují v tomto návodu:



Důležité informace týkající se bezpečnosti uživatele zařízení a jeho správné exploataci.



Ohrožení vyplývající z nevhodného zacházení se zařízením a činností, které může provést pouze kvalifikovaná osoba, například ze servisu výrobce.



Pokyny spojené s používáním zařízení.



Informace týkající se ochrany životního prostředí.



Zákaz provádění určitých činností uživatelem.

## OBSAH

|   |           |
|---|-----------|
| <b>POKYNY TÝKAJÍCÍ SE BEZPEČNOSTI POUŽÍVÁNÍ</b> | <b>9</b>  |
| <b>MONTÁŽ</b>                                   | <b>12</b> |
| <b>OBSLUHA A ÚDRŽ</b>                           | <b>13</b> |
| <b>OCHRANA ŽIVOTNÍHO PROSTŘEDÍ</b>              | <b>15</b> |
| <b>ZÁRUKA A POPRODEJNÍ SERVIS</b>               | <b>15</b> |



*Odsavač používejte teprve po přečtení tohoto návodu!*



Myčka nádobí je určena výlučně pro domácí použití.

Výrobce si vyhrazuje možnost provádění změn neovlivňujících fungování spotřebiče.





- Výrobce nenese žádnou odpovědnost za eventuální škody anebo požáry způsobené zařízením a vyplývajícím z nedodržování pokynů uvedených v tomto návodu.

- Kuchyňský odsavač slouží k odstraňování kuchyňských výparů. Nepoužívejte ji pro jiné účely.



- Odsavač pracující v odtažovém režimu napojte na příslušný ventilační kanál (nenapojujte komínové, kouřové nebo spalínové kanály, které jsou v provozu). Odsavač musí mít namontované vedení odvádějící vzduch ven. Délka vedení (nejčastěji roura Ø 120 nebo 150 mm) nemá být delší než 4–5 m. Vedení odvádějící vzduch se rovněž vyžaduje u teleskopických a nábytkových odsavačů v recirkulačním režimu.

- Odsavač pracující v recirkulačním režimu vyžaduje filtr s aktivním uhlím. V tomto případě není nutná montáž vedení odvádějícího vzduch ven, zato se doporučuje namontovat zpětnou klapku vzduchu (pouze komínové odsavače).



- Odsavač má nezávislé osvětlení a odtahový ventilátor s možností nastavení jedné z několika rychlostí otáček.



- V závislosti na verzi zařízení je odsavač určen pro trvalé připevnění na svislou stěnu nad plynový nebo elektrický sporák (komínové a univerzální odsavače); na strop nad plynový nebo elektrický sporák (ostrůvkové odsavače); na svislou stěnu v kuchyňské lince nad plynový nebo elektrický sporák (teleskopické a vestavné odsavače). Před montáží se ujistěte, že konstrukce stěny/stropu udrží hmotnost odsavače. Některé modely odsavačů jsou velmi těžké.



- Montážní výška zařízení nad elektrickou desku je uvedena v technickém listu (technické specifikaci zařízení). Pokud v montážních návodech plynových zařízení je uvedena větší vzdálenost, zohledněte to (Obr. 1a/b/c).



- Pod kuchyňským odsavačem nenechávejte otevřený plamen při sundávání nádobí z hořáku, nastavte minimální plamen. Vždy zkontrolujte, zda plamen nepřesahuje přes okraj nádoby, protože to způsobuje nežádoucí ztráty energie a nebezpečnou koncentraci tepla.



- Pokrmy připravované na tucích musí být pod neustálým dozorem, protože přehřátý tuk se může snadno vznítit.

- Před každou operací výměny filtru anebo před zahájením oprav, vyjměte zástrčku zařízení ze zásuvky



- Protitukový filtr do kuchyňského odsavače očistěte jedenkrát do měsíce. Filtr příliš silně nasycený je snadno zápalný.



- Jestliže se v místnosti, mimo odsavače, exploatuje jiné zařízení o neelektrickém napájení energií (např. pečící trouby na tekuté palivo, průtokové ohříváče, termy), postarejte se o dostatečnou ventilaci (přívod vzduchu). Bezpečná exploatace je možná, pokud při současné práci odsavače a spalujících zařízení, závislých na vzduchu v místnosti, ve které jsou ustaveny, panuje podtlak nejvíce 0,004 milibarů (ten bod je neplatný, pokud je kuchyňský odsavač používán jako absorbent pachů).



- Odsavač nesmí sloužit jako plocha podpory pro osoby nacházející se v kuchyni.



- Odsavač musí být často čištěný jak zevnitř, tak i vevnitř (**NEJMÉNĚ JEDNOU MĚSÍČNĚ**, při dodržování pokynů týkajících se údržby, uvedených v tomto návodu). Nedodržování zásad týkajících se čištění odsavače, jak rovněž výměny filtrů může způsobit vznik ohrožení požárem.



- Jestliže bude napájecí vodič poškozený, musí být vyměněný v specializovaném opravářském podniku.



- Je třeba zajistit možnost odpojení spotřebiče od elektrické sítě vytažením zástrčky nebo vypnutím dvojpólového vypínače.

- Toto zařízení není přípůsobené k používání osobami (v tom dětmi) s omezenou fyzickou, smyslovou anebo psychickou schopností anebo osobami s nedostatečnými zkušenostmi a znalostí zařízení, leda že je uskutečňováno pod dohledem anebo v souladu s návodem k používání zařízení, odevzdaným osobami odpovídajícími za jejich bezpečnost. Věnujte pozornost dětem, aby se nebavily varnou konvicií.



- Je třeba věnovat zvláštní pozornost tomu, aby spotřebič nepoužívaly děti ponechané bez dohledu

- To zařízení může být používané dětmi ve věku 8 let a staršími, osoby s omezenými fyzickými anebo mentálními schopnostmi, jak rovněž osoby bez zkušenosti a bez znalosti zařízení mohou konvici používat, pokud jsou dozorované anebo byly instruované ohledně obsluhy zařízení bezpečným způsobem a znají ohrožení spojené s používáním zařízení. Děti si nemohou se zařízením hrát. Čištění a konzervace zařízení nemůže být vykonávaná dětmi, ledaže skončily 8 let a mají dohled zodpovědné osoby.
- Zkontrolujte, zda napětí uvedené na výrobním štítku odpovídá místním parametrům napájení.
- Před montáží rozviněte a narovnejte síťový vodič
- Pozor! Obalový materiál (polyetylenové sáčky, kousky polystyrenu apod.) je třeba během mrozbalování udržovat mimo dosah dětí.

- **UPOZORNĚNÍ:** před připojením odsavače k síťovému napájení vždy zkontrolujte, zda je napájecí kabel správně nainstalován a zda NE-BYL poškozen během montážních činností. Nenapojujte přístroj na elektrickou síť, dokud nebyla zcela dokončena jeho instalace.
- Nikdy nepoužívejte kryt bez správně namontované mříže!
- Je přísně zakázáno vařit jídla s volným plamenem pod krytem.
- **POZOR!** Pokud instalace šroubů a úchytných zařízení není provedena v souladu s tímto návodem, hrozí nebezpečí úrazu elektrickým proudem.

## MONTÁŽ

### Montáž

Montáž zařízení krok za krokem je znázorněna na obrázcích 3...

### Nastavení režimu odtahu kuchyňského odsavače

V průběhu pracovního režimu odtahu odsavače je vzduch odváděn zevnitř speciálním kanálem. Při tomto nastavení odstraňte eventuelní uhlíkový filtr. Odsavač je připojený k otvoru odvádějícímu vzduch zevnitř prostřednictvím pevného anebo elastického potrubí průměru 150/120 mm a odpovídajících svorek do potrubí, které je zapotřebí zakoupit v prodejnách s instalačními materiály. Připojení pověřte kvalifikovanému instalatérovi.

### Nastavení pracovního režimu odsavače jako absorbentu páchu

V této pracovní verzi se přefiltrovaný vzduch vrací zpátky do místnosti prostřednictvím oboustranného výřezu otvorů umístěného v horním komínu. Při tomto nastavení zamontujte uhlíkový a také se doporučuje namontovat zpětnou klapku vzduchu (dostupnost v závislosti na modelu).

Ve vybraných modelech univerzálních odsavačů přepněte páčku uvnitř odsavače (Obr. 8), abyste přepnuli odtahový režim na recirkulační režim. Očištěný vzduch se vrátí do místnosti otvory nacházejícími se v horní části zařízení.

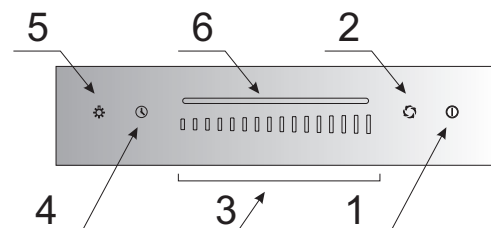
Nábytkové a teleskopické odsavače pracující v recirkulačním režimu vyžadují montáž roury odvádějící vzduch. Druhý konec roury nasměrujte na místnost, rourou bude odváděn filtrovaný vzduch.

### Rychlosti ventilátoru

Nejnižší a střední rychlost používejte v normálních pracovních podmínkách, jak rovněž malé koncentraci par, zatímco nejvyšší rychlost (TURBO) použijte pouze při silné koncentraci kuchyňských par, např. v průběhu smažení, anebo grilování.

## Ovládání odsavače

Ovládací panel odsavače je znázorněn na obrázku 4, pro připomenutí je umístěn také níže:



Ovládací panel je vybaven senzory. Jejich funkce jsou popsány níže:

- 1- Senzor ① slouží k zapnutí nebo vypnutí pohotovostního režimu (StandBy) odsavače. Zapněte režim StandBy, zazní zvukový signál.
- 2- Dotkněte se několikrát senzoru ⚡, abyste zvýšili výkon motoru.
- 3- Dotkněte se pole „Slider“ na různých místech, můžete takto plynule regulovat výkon motoru. Odsavač má 10 rychlostí.
- 4- Opožděné vypnutí motoru odsavače (Popis v další části návodu).
- 5- Senzor ✨ slouží pro zapnutí nebo vypnutí osvětlení.
- 6- Diody indikují stanovený výkon motoru. Přesunutím prstem po slideru (bod 3) zapne nebo vypne další LED diody na liště.

## Časovač (opožděné vypnutí odsavače)

Tato funkce slouží k opožděnému vypnutí motoru odsavače. Tuto funkci použijte po ukončení vaření, abyste očistili vzduch v místnosti od výparů. Čas opoždění činí asi 15 minut. Chcete-li vypnout funkci opoždění, během provozu odsavače při libovolné rychlosti dotkněte se jednou senzoru ①. Senzor začne blikat. Blikání indikuje správné nastavení času opožděného vypnutí. Chcete-li vypnout funkci opoždění dříve, opět se dotkněte senzoru ①. Pole Funkce opožděného vypnutí odsavače vypne také osvětlení.

## Upozornění:

- Pokud odsavač nebudete používat delší dobu, vypněte režim StandBy. Za tímto účelem se dotkněte senzoru a přidržte jej ① na ~3 sekundy.
- Každé použití jakéhokoli senzoru indikuje zvukový signál.
- Chcete-li vypnout motor odsavače během provozu, dotkněte se jednou senzoru ①.

## Konzervace

Pravidelná koncentrace a čištění zařízení zajistí dobrou a bezporuchovou práci odsavače, jak rovněž prodlouží jeho trvanlivost. Věnujte speciální pozornost, aby protitukový filtr a filtr s aktivním uhlím byly čištěny a vyměňovány v souladu s pokyny výrobce. V průběhu čištění a konzervace odpojte odsavač od elektrické sítě.

## Kovové protitukové filtry

### Čištění

Hliníkový tukový filtr čistěte jednou za měsíc během normálního provozu odsavače, v myčce nebo ručně jemným čisticím přípravkem nebo tekutým mýdlem.

### Výměna

Demontáž hliníkového tukového filtru je znázorněna na obrázku 5.

U některých modelů se používá akrylový filtr. Vyměňujte jej alespoň jednou za dva měsíce nebo častěji v případě výjimečně intenzivního používání.

## Uhlíkový filtr (používá se pouze ve verzi s recirkulací)

**Činnost** - Uhlíkový filtr se používá výlučně tehdy, pokud odsavač není připojený k ventilačnímu kanálu. Filtr s aktivním uhlím má schopnost absorbování pachů až do svého nasycení.

Není také vhodný do umytí ani k regeneraci a musí být vyměňovaný nejméně jedenkrát na 2 měsíce anebo častěji v případě výjimečně intenzivního používání

### Výměna:

Demontáž uhlíkového filtru je znázorněna na obrázku 6.

## Osvětlení

Výměna žárovek je znázorněna na obrázku 7. Používejte žárovky / halogeny / diodové moduly se stejnými parametry jako u původních namontovaných v zařízení.

## Čištění

Normální čištění odsavače:

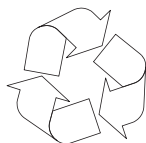
- Nepoužívejte vlhké hadříky nebo houby ani proud vody.
- Nepoužívejte rozpouštědla ani alkohol, protože by mohly zmatnět lakované povrchy.
- Nepoužívejte leptavé látky, zejména na čištění povrchů z nerezové oceli.
- Nepoužívejte tvrdý, drsný hadřík

Doporučuje se použití vlhkého hadříku a neutrálních mycích prostředků.

Pozor: Po několika mytí v myčce, filter může zmenit barvu. Změna barvy neznamená selhání a není potřebná výměna filtru.



## Recyklace obalu



Zařízení bylo na dobu přepravy zabezpečeno obalem proti poškození. Prosíme Vás, aby jste po rozbalení zařízení zlikvidovali částí Obr.obalu způsobem, který neohrožuje životní prostředí.

Veškeré materiály použité k balení nejsou škodlivé pro životní prostředí, jsou 100 % recyklovatelné:

- Vnější obal z lepenky / fólie
- Tvar z pěnového polystyrenu (PS) bez FCKW
- Fólie a sáčky z polyetylénu (PE)



## LIKVIDACE / ZUŽITKOVÁNÍ SPOTŘEBIČE



Pokud už nebudeme používat spotřebič, tak je třeba opotřebenému zařízení před zešrotováním uříznout připojovací kabel.

Tento spotřebič je označen podle evropské směrnice 2002/96/ES. Takovéto

označení nás informuje, že tento spotřebič po období jeho používání nemůže být vyhozen s jinými domácími odpady. Uživatel je povinen ho odevzdat do sítě sběrných míst. Síť sběrných míst včetně lokálních sběrných dvorů tvoří vhodný systém umožňující odevzdání těchto spotřebičů.

Vhodné zacházení s opotřebenými elektrickými a elektronickými spotřebiči přispívá k zamezení důsledků nepříznivých pro zdraví lidí a životní prostředí, vyplývajících z přítomnosti nebezpečných složek a také nevhodného skladování a zužitkování takovýchto spotřebičů.

## ZÁRUKA A POPRODEJNÍ SERVIS

### Záruka

Záruční opravy se provádějí na základě záručního listu.

Výrobce neodpovídá za jakékoliv škody způsobené nesprávným zacházením s výrobkem.

### Prohlášení výrobce

Producent tímto prohlašuje, že tento výrobek splňuje základní požadavky níže uvedených evropských směrnic:

- směrnice pro nízkonapěťová zařízení 2014/35/EC
- směrnice o elektromagnetické kompatibilitě 2014/30/EC
- směrnice ErP - 2009/125/EC
- směrnice RoHS 2011/65/EC

a proto byl spotřebič označen  a také bylo pro něho vystaveno prohlášení o shodě poskytované orgánům pro dohled nad trhem.

# BLAHOPRAJEME K VOĽBE ZNAČKY AMICA

## VÁŽENÍ ZÁKAZNÍCI!

Pred pripojením umývačky riadu do elektrickej siete a spustením jej prevádzky je bezpodmienečne potrebné, aby ste si dôkladne prečítali celý návod na obsluhu a montáž. Pokyny, ktoré sú jeho obsahom, pomáhajú predchádzať rizikám úrazu a poškodenia zariadenia. Kvôli správne mu využívaniu umývačky a prípadným konzultáciám uchovávajte dokumentáciu umývačky na bezpečnom mieste.

Tento návod na obsluhu bol spracovaný pre rôzne zariadenia, takže niektoré popísané funkcie sa nemusia týkať zariadenia, ktoré vlastníte.

Dole je uvedené vysvetlenie týkajúci sa symbolov, ktoré sa vyskytujú v tomto návode:



Dôležité informácia týkajúci sa bezpečnosti užívateľa zariadenia a jeho správnej exploatácie.



Ohrozenie vyplývajúce z nevhodného zaobchádzania so zariadením a činnosti, ktoré môže vykonať len kvalifikovaná osoba, napríklad zo servisu výrobcu.



Pokyny spojené s používaním zariadenia.



Informácia týkajúci sa ochrany životného prostredia.



Zákaz vykonávanie určitých činností užívateľom.

## OBSAH

|  |    |
|--|----|
| POKYNY TÝKAJÍCÍ SE BEZPEČNOSTI POUŽÍVÁNÍ | 17 |
| MONTÁŽ                                   | 21 |
| OBSLUHA A ÚDRŽBA                         | 21 |
| OCHRANA ŽIVOTNÍHO PROSTŘEDÍ              | 23 |
| ZÁRUKA A POPRODEJNÍ SERVIS               | 23 |



*Odsávač používajte iba po prečítaní tohto návodu!*



Umývačka riadu je určená výlučne pre domáce použitie.  
Výrobca si vyhradzuje možnosť prevádzania zmien neovplyvňujúcich fungovanie spotrebiča.





● Výrobca nenesie žiadnu zodpovednosť za eventuálne škody alebo požiare spôsobené zariadením a vyplývajúcim z nedodržovania pokynov uvedených v tomto návodu.

● Kuchynský odsávač sa používa na odstraňovanie kuchynských pár. Nepoužívajte ho na iné účely.



● Odsávač, ktorý funguje v režime odťahu, pripojte k príslušnému ventilačnému potrubiu (nepripájajte ku komínovým, dymovým alebo spalinovým potrubiam, ktoré sú v prevádzke). Odsávač vyžaduje inštaláciu potrubia, ktoré odvádza vzduch smerom von z miestnosti. Dĺžka potrubia (najčastejšie rúrka Ø 120 alebo 150mm) nesmie byť dlhšia ako 4-5 m. Potrubie, ktoré odvádza vzduch je taktiež nutné pri teleskopických a nábytkových digestoch v prevádzkovom režime pohlcovača.



● Odsávač, ktorý je v prevádzkovom režime pohlcovača vyžaduje inštaláciu filtra s aktívnym uhlím. V tomto prípade sa nevyžaduje inštalácia potrubia odvádzajúceho vzduch von, odporúča sa však montáž usmerňovača prúdu vzduchu (iba komínové odsávače).

● Odsávač má nezávislé osvetlenie a tiež odťahový ventilátor s možnosťou nastaviť jednu z niekoľkých rýchlostí otáčania.



- V závislosti na verzii zariadenia je odsávač určený na trvale pripevnenie na zvislú stenu nad plynovým alebo elektrickým sporákom (komínové a univerzálne odsávače); na strop nad plynovým alebo elektrickým sporákom (ostrovne odsávače); na zvislú stenu v zabudovanom nábytku nad plynovým alebo elektrickým sporákom (teleskopické a vstavané odsávače). Pred inštaláciou sa uistite, či konštrukcia steny / stropu je dostatočná na udržanie odsávača. Niektoré modely odsávačov sú veľmi ťažké.



- Výška inštalácie zariadenia nad elektrickou varnou doskou je uvedená v liste výrobku (technickej špecifikácii zariadenia). Ak je v návode na inštaláciu plynových zariadení uvedená väčšia vzdialenosť, je potrebné to vziať do úvahy (obr. 1a/b/c).



- Pod kuchynským odsávačom nenechávajte otvorený oheň, pri vyberaní riadu z horáku nastavte minimálny plameň. Vždy skontrolujte, či plameň nepresahuje poza riad, pretože to spôsobuje nežiaduce straty energie a nebezpečnú koncentráciu tepla.



- Jedlá pripravované na tukoch musia byť neustále dohliadané, pretože príliš zahriaty tuk sa môže vznietiť.

- Pred každou operáciou čistenia alebo výmeny filtra alebo pred začiatkom opráv, vytiahnite zástrčku spotrebiča zo zásuvky.



- Čistenie hliníkového filtra, je potrebné vykonávať prinajmenšom raz na mesiac, v súvislosti s existujúcim rizikom požiaru (nasýtený tuk je ľahko zápalný).

- Ak sa v miestnosti, okrem kuchynského odsávača, exploatuje aj iný spotrebič s neelektrickým napájaním (napr. pece na tekuté palivo, prietokové ohrievače, termy), je nutné zabezpečiť postačujúcu ventiláciu (prívod vzduchu). Bezpečná exploatácia je možná, keď pri súčasnej práci kuchynského odsávača a spaľujúcich zariadení, ktoré sú závislé na vzduchu v miestnosti, v mieste nastavenia týchto zariadení je podtlak najvyššie 0,004 milibaru (tento bod neplatí, kedy je kuchynský odsávač používaný ako absorbent zápachov).
- Odsávač nemôže slúžiť ako plocha podpory pre osoby nachádzajúce sa v kuchyni.



- Odsávač musí byť často čistený jak zvnútra, tak i zvonka (NAJMENEJ RAZ MESAČNE, pri dodržiavanie pokynov týkajúcich sa údržby, uvedených v tomto návodu). Nedodržiavanie zásad týkajúcich sa čistenie odsávača, ako aj výmeny filtrov môže spôsobiť vznik ohrozenia požiarom.



- Ak napájací kábel bude poškodený, to musí byť vymenený v špecializovanom opravárenskom podniku.



- Je potreba zabezpečiť možnosť odpojenia spotrebiča od elektrickej siete vytiahnutím zástrčky alebo vypnutím dvojpolového vypínača





- Toto zariadenie nie je prispôsobené k používaniu osobami (v tom deťmi) s obmedzenou fyzickou, zmyslovou alebo psychickou schopnosťou alebo osobami s nedostatočnými skúsenosťami a znalosťami zariadenia, iba ak je uskutočňované pod dohľadom alebo v súlade s návodom používania zariadenia, odovzdanom osobami odpovedajúcimi za ich bezpečnosť.
- Je potreba venovať zvláštnu pozornosť tomu, aby spotrebič nepoužívali deti ponechané bez dohľadu.
- Skontrolujte, či napätie uvedené na výrobnom štítku odpovedá miestnym parametrom napájania.
- Pred montážou rozviňte a narovnajte sieťový kábel.
- Pozor! Obalový materiál (polyetylénové vrečúška, kúsky polystyrénu a pod.) treba počas rozbaľovania udržiavať mimo dosahu detí.



- **UPOZORNENIE:** pred pripojením odsávača k sieťovému napájaniu vždy skontrolujte, či bol napájací kábel správne nainštalovaný a či NEBOL pritlačený odsávačom počas montážnych prác. Nenapájajte spotrebiče na elektrickú sieť, pokiaľ nebola úplne dokončená jeho inštalácia.
- Nepoužívať NIKDY odsávač pary bez správne namontovanej mriežky!
- Je prísne zakázané variť jedla s voľným plameňom pod krytom.
- Pokiaľ se týká technických a bezpečnostných opatrení, ktorá je treba zaujmout při odvádění kouře, je třeba úzce dodržovat normy místních odpovědných orgánů.
- **POZOR!** Chýbajúca inštalácia skrutiiek a upevňovacích zariadení v súlade s týmito pokynmi môže mať za následok ohrozenie elektrickým prúdom.

## Montáž

Montáž zariadenia krok za krokom je znázornená na obrázkoch 3...

### Nastavenie digestora na režim odsávania

V tomto prípade je vzduch odvádzaný von zvláštnym potrubím. Pri takom nastavení je nutné odstrániť prípadné filtre s aktívnym uhlíkom.

Digestor je pripojený k ventilačnému otvoru odvádzajúceho vzduch von z miestnosti pomocou pevného alebo pružného potrubia s priemerom 120 mm a správnych objímok k tomuto potrubiu, ktoré sú dostupné v obchodoch s inštalačnými materiálmi.

Pripojením je nutné poveriť kvalifikovanú osobu.

### Nastavenie digestora na režim filtrácie

V tomto prípade sa prefiltrovaný vzduch vracia späť do miestnosti prostredníctvom výrezov umiestnených po oboch stranách horného komína.

Pri takom nastavení je nutné namontovať filter s aktívnym uhlíkom a odporúča sa namontovať spätnu klapku (dostupnosť v závislosti od modelu).

Pri vybraných modeloch univerzálnych odsávačov je potrebné prepnúť páčku vo vnútri odsávača (obr. 8), aby ste mohli prepnúť prevádzkový režim z odťahového na režim pohlcovača zápachov. Vyčistený vzduch sa vráti do miestnosti cez otvory, ktoré sa nachádzajú v hornej časti zariadenia.

Odsávače nábytkové a teleskopické, ktoré fungujú v režime pohlcovača vyžadujú montáž potrubia, ktoré odvádza vzduch. Druhý koniec potrubia je potrebné nasmerovať do miestnosti, tadiaľ bude odvádzaný prefiltrovaný vzduch.

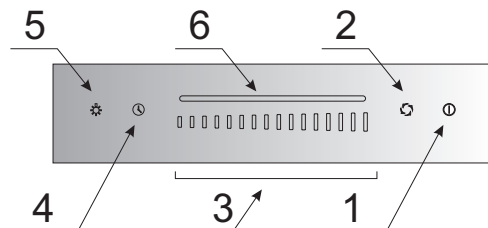
### Rýchlosti ventilátora

Najnižšia a prostredná rýchlosť slúžia na prevádzku za normálnych podmienok a na odstraňovanie nízkych koncentrácií pár, kým najvyššia rýchlosť slúži len na odstraňovanie vysokých koncentrácií kuchynských pár, napr. počas vyprážania alebo grilovania.

## OBSLUHA A ÚDRŽBA

### Ovládanie odsávača

Ovládací panel odsávača je zobrazený na obr. 4, na pripomenutie je uvedený aj nižšie:



Ovládací panel má niekoľko snímačov. Ich funkcie sú opísané nižšie:

- 1- Snímač Ⓞ určený na zapínanie/vypínanie pohotovostného režimu (StandBy) odsávača. Po aktivovaní pohotovostného režimu zaznie zvukový signál.
- 2- Keď chcete zvýšiť výkon motora, stlačte snímač ⌚.
- 3- Výkon motora môžete plynulo nastavovať stlačením snímača „Slider“, v ľubovoľnom mieste. Odsávač má 10 rýchlostí.
- 4- Oneskorené vypnutie motora odsávača (Opis je uvedený v ďalšej časti príručky).
- 5- Snímač ⚡ určený na zapínanie/vypínanie osvetlenia.
- 6- Kontrolky aktuálneho výkonu (rýchlosti) motora. Stlačením snímača „Slider“ (bor. 3), sa na pásiu zasvietia/zhasnú jednotlivé LED kontrolky (podľa nastavenej rýchlosti).

## Časovač (oneskorené vypnutie odsávania)

Táto funkcia je určená na nastavenie oneskoreného vypnutia odsávania. Funkcia je vhodná napr. vtedy, keď chcete po skončení varenia odsáť všetky pary (zápach) z miestnosti. Čas oneskorenia je cca 15 minút. Keď chcete spustiť funkciu oneskorenia, keď je spustené odsávanie, na ľubovoľnej rýchlosti, jedenkrát sa dotknite snímača ④. Snímač začne blikať. Blikanie signalizuje, že je nastavené oneskorené vypnutie odsávania. Keď chcete funkciu oneskoreného vypnutia vypnúť skôr ako uplynie nastavený čas, opätovne sa dotknite snímača ④. Funkcia oneskoreného vypnutia vypína nielen odsávanie, ale zároveň aj osvetlenie.

### Pozor:

- Ak odsávač nebudete dlhší čas používať, deaktivujte pohotovostný režim (StandBy). Keď chcete túto funkciu vypnúť, stlačte a na cca 3 sekundy podržte snímač ④.
- Pri každom použití ktoréhokoľvek snímača zaznie zároveň zvukový signál.
- Keď je motor odsávača zapnutý a chcete ho vypnúť, jedenkrát stlačte snímač ④.

### Údržba

Regulárna údržba a čistenie spotrebiča zabezpečí dobrou a bezporuchovou prácu kuchynského odsávača, ako aj predĺži jeho trvanlivosť. Je nutné venovať špeciálnu pozornosť, aby tukové aj uhlíkové filtre boli vymieňané v súlade s odporúčaním

### Metalowy filtr przeciwłuszczowy

#### Čistenie

Hliníkový protitukový filter je potrebné čistiť každý mesiac počas normálnej prevádzky odsávača, v umývačke riadu alebo ručne s použitím jemného čistiaceho prostriedku alebo tekutého mydla.

#### Výmena

Demontáž hliníkového protitukového filtra je znázornená na obrázku č. 5.

Pri niektorých modeloch je použitý akrylový filter. Musí byť vymenený aspoň raz za 2 mesiace, alebo častejšie v prípade veľmi intenzívneho používania.

### Uhlíkový filter (používaný iba vo verzii pohlcovača)

Uhlíkový filter sa používa výlučne vtedy, keď odsávač nie je pripojený k ventilačnému kanálu.

Filter s aktívnym uhlím má schopnosť absorbovania pachov až do svojho nasýtenia. Nie je tiež vhodný do umytia ani k regenerácii a musí byť vymieňaný najmenej jedenkrát na 2 mesiace alebo častejšie v prípade výnimočne intenzívneho používania.

#### Výmena:

Demontáž uhlíkového filtra je znázornená na obrázku 6.

### Osvetlení

Výmena osvetlenia je znázornená na obrázku č. 7. Je potrebné používať žiarovky / halogény / diódové moduly s rovnakými parametrami ako sú nainštalované výrobcom v zariadení.

### Čistenie

Normálne čistenie odsávača:

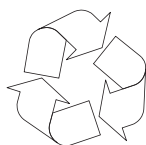
- Nepoužívajte vlhké handričky alebo špongie ani prúd vody.
- Nepoužívajte riedidlá ani alkohol, pretože by mohli zmatnieť lakované povrchy.
- Nepoužívajte leptavé látky, najmä na čistenie povrchov z nerezovej ocele.
- Nepoužívajte tvrdé, drsné handričky

Odporúča sa používanie vlhkej handričky a neutrálnych mycích prostriedkov.

Pozor: Po niekoľko umývanie v umývačke, filter môže zmeniť farbu. Zmena farby neznamena zlyhanie a nie je potrebná výmena filtra.



## Recyklace obalu



Zařízení bylo na dobu přepravy zabezpečeno obalem proti poškození. Prosíme Vás, aby jste po rozbalení zařízení zlikvidovali části Obr.obalu způsobem, který neohrožuje životní prostředí.

Veškeré materiály použité k balení nejsou škodlivé pro životní prostředí, jsou 100 % recyklovatelné:

- Vnější obal z lepenky / fólie
- Tvar z pěnového polystyrenu (PS) bez FCKW
- Fólie a sáčky z polyetylénu (PE)



## LIKVIDACE / ZUŽITKOVÁNÍ SPOTŘEBIČE



Pokud už nebudeme používat spotřebič, tak je třeba opotřebenému zařízení před zešrotováním uříznout připojovací kabel.

Tento spotřebič je označen podle evropské směrnice 2002/96/ES. Takovéto

označení nás informuje, že tento spotřebič po období jeho používání nemůže být vyhozen s jinými domácími odpady. Uživatel je povinen ho odevzdat do sítě sběrných míst. Síť sběrných míst včetně lokálních sběrných dvorů tvoří vhodný systém umožňující odevzdání těchto spotřebičů.

Vhodné zacházení s opotřebenými elektrickými a elektronickými spotřebiči přispívá k zamezení důsledků nepříznivých pro zdraví lidí a životní prostředí, vyplývajících z přítomnosti nebezpečných složek a také nevhodného skladování a užitkování takovýchto spotřebičů.

## ZÁRUKA A POPRODEJNÍ SERVIS

### Záruka

Záruční opravy se provádějí na základě záručního listu.

Výrobce neodpovídá za jakékoliv škody způsobené nesprávným zacházením s výrobkem.

### Vyhlasenie výrobcu

Výrobca týmto vyhlasuje, že výrobok spĺňa dôležité požiadavky nasledujúcich európskych smerníc:

- **smernica pre nízke napätie 2014/35/EC**
- **smernica elektromagnetickej kompatibility 2014/30/EC**
- **smernica ErP - 2009/125/EC**
- **smernica RoHS 2011/65/EC**

a preto výrobok získal označenie **CE** a bolo preň vydané Vyhlasenie o zhode, a toto vyhlásenie bolo sprístupnené orgánom obchodnej inšpekcie.

# THANK YOU FOR PURCHASING AN AMICA APPLIANCE

## DEAR CUSTOMER!

You are now a user of a kitchen extractor hood. This hood has been designed and manufactured specially with a view to satisfying your expectations and it will certainly constitute a fitting element of a modern kitchen. The modern structural solutions and the newest technologies used in production of this hood guarantee its high effectiveness and good appearance.

Please read these instructions carefully before installing the hood. They will help you avoid mistakes during installation and operation of the hood.

We wish you a lot of satisfaction from choosing our kitchen extractor hood.

Symbols appearing in these instructions have the following meaning:



Important information concerning proper operation of the appliance and your personal safety.



Tips on how to use the appliance.



Risks resulting from improper operation of the appliance. Activities that must be performed by a qualified technician.



Information on how to protect the environment.



This indicates actions that must not be performed by the user.

## TABLE OF CONTENTS

|  |           |
|--|-----------|
| <b>GUIDELINES CONCERNING THE SAFETY OF USE</b> | <b>25</b> |
| <b>INSTALLATION</b>                            | <b>28</b> |
| <b>OPERATION AND MAINTENANCE</b>               | <b>29</b> |
| <b>ENVIRONMENTAL PROTECTION</b>                | <b>31</b> |
| <b>WARRANTY AND AFTER-SALE SERVICES</b>        | <b>31</b> |



*Before using the appliance, please carefully read this manual!*



The appliance is intended for household use only.

The manufacturer reserves the right to introduce changes which do not affect the operation of the appliance.



## GUIDELINES CONCERNING THE SAFETY OF USE



- The manufacturer will accept no responsibility for any damage due to installation or operation not conforming to these instructions

- Cooker hood is designed to remove cooking odours. Do not use cooker hood for other purposes.



- Connect the cooker hood operating in extraction mode to a suitable ventilation duct (do NOT connect the cooker to smoke or flue gas ducts, which are in use). It requires installation of the air extraction duct to the outside. The duct length (typically 120 or 150mm in diameter) should not exceed 4-5 m. The air exhaust duct is also required for telescopic and under furniture cooker hoods operating in air recirculation mode.



- Cooker hood operating in air recirculation mode requires the installation of an activated charcoal filter. In this case, installing an extractor duct is not required, however it is recommended to install an air guide vane. (chimney cooker hoods only).

- The cooker hood features independent lighting and exhaust fan that can be operated at one of several speeds.



- Depending on the type, the hood is designed to be permanently attached to a vertical wall over a gas or electric stove (chimney and universal hoods); on the ceiling over a gas or electric stove (island hoods); on the vertical built in furniture over a gas or electric stove (telescopic and built-in hoods). Before installing, make sure that the wall/ceiling structure is strong enough to suspend the hood. Some hoods are very heavy.

## GUIDELINES CONCERNING THE SAFETY OF USE



- For details of the installation distance above an electric hob please refer to product technical sheet. If the installation instructions of the gas cooker specify a greater distance, this must be taken into account (Fig. 1a/b/c).



- Do not leave an open flame under the hood. When the pots are removed from the burner, set the minimum flame. Always make sure that the flame does not extend outside the pot, because it causes unwanted loss of energy and a dangerous concentration of heat.



- Any food cooked in fat shall be constantly monitored, since overheated fat can ignite very easily.

- Pull the plug of the power cord from a wall socket before any filter cleaning or repair operation.



- The textile grease filter should be replaced, and the aluminium filter should be cleaned at least every one month in connection with the existing fire danger (saturated fat is very flammable).

- If any other non-electric devices are used in the same room as the hood (e.g. liquid fuel ovens, flow-through or volumetric water heaters), it is necessary to provide appropriate ventilation (air supply). Safe operation is possible when during simultaneous operation of the hood and combustion devices dependent on air supply the negative pressure of not more than 0.004 milibar is maintained at the location of these devices inside the room (this point does not apply when the hood is used as an odour absorber).



- Do not abut against the hood

## GUIDELINES CONCERNING THE SAFETY OF USE



- The hood should be frequently cleaned inside and on the outside surfaces (at least once a month). See “Cleaning section” in this manual.



- If the power wire gets broken, it should be replaced with a new one in a specialist repair shop.



- Make sure the appliance can be easily disconnected from the mains, either by pulling the plug out of the mains socket, or by switching the two-pole switch off.



- This appliance is not intended for use by persons (including children) with reduced physical, sensory or mental capabilities, or lack of experience and knowledge, unless they have been given supervision or instruction concerning use of the appliance by a person responsible for their safety.

- Children should be supervised to ensure that they do not play with the appliance.



- Check if the voltage indicated on the rating plate corresponds to the local power supply parameters.

- Before installing unwind and straighten the power cord.

- **Warning!** The packaging materials (polyethylene bags, small pieces of foamed polystyrene etc.) should be kept away from children while unpacking.

- **NOTE:** Before connecting the hood to the mains power supply always check that the power cord is properly installed and is not trapped by the appliance. It is recommended to make sure the hood operates correctly before installation.

- Never use the hood without effectively mounted grating!

- The flaming of foods beneath the hood itself is severely prohibited.

- With regards to the technical and safety measures to be adopted for fume discharging it is important to closely follow the regulations provided by the local authorities.

- **WARNING!** Failure to install the screws or fixing device in accordance with these instructions may result in electrical hazards

## INSTALLATION

### Installation

Step-by-step appliance installation is shown on Fig. 3...

### Setting the air extractor mode of operation of the hood

In the extractor mode air is discharged to the outside by a special conduit. In that setting any carbon filters shall be removed. The hood should be connected to the opening discharging air to the outside by means of a rigid or flexible conduit of 120 mm diameter, which should be purchased in a shop selling installation materials.

A qualified installer should be commissioned to make the connection.

### Setting the odour absorber mode of operation of the hood

In this option filtered air returns to the room through openings in the front of the hood. In this setting it is necessary to install the carbon filter. It is recommended to install the air guide (availability depending on model).

In some universal hoods you need to switch lever inside the hood (Fig. 8) to switch between the extraction and air recirculation modes. The cleaned air is returned to the room through the holes in the top of the unit.

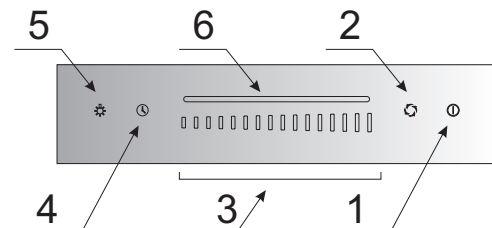
Furniture and telescopic cooker hoods operating in air recirculation mode require installation of the exhaust duct. The other end of the duct should be directed to the room as it will discharge filtered air.

### Fan speeds

The lowest and medium speeds should be used under normal conditions and with low concentration of fumes. The maximum speed should be used in case of high concentration of kitchen fumes, e.g. during frying or grilling.

## Kitchen hood controls

Control Panel is shown in Figure 4, for reference it is also shown below:



The control panel is equipped with touch controls: Control functions are described below:

- 1- Use ⏻ to turn Standby mode on/off When you turn on Standby mode, you will hear a beep.
- 2- Touch ↻ repeatedly to increase the fan speed.
- 3- Slide you finger across the sensor to adjust fan speed. Fan can run at 10 speeds.
- 4- Off-Timer (see below for details).
- 5- Touch ✱ to turn light on/off
- 6- Fan speed indicators. When you slide your finger across the sensor to adjust fan speed, individual LEDs of the indicator will turn on or off.

### Off-Timer

Use Off-Timer to turn off the hood after a specified time. Use Off-Timer to filter the fumes out of the air after cooking. The delay time is about 15 minutes. Touch ⌚ to activate the Off-Timer at any time. Sensor flashes. Flashing indicates that Off-Timer has been enabled. Touch ⌚ again to cancel the Off-Timer. When you use Off-Timer the light turns off.

#### Note:

- If you are not going to use your kitchen hood for an extended period of time, turn off the standby mode. Touch and hold ⏻ for 3 seconds to do this.
- When you touch any sensor you will hear a beep.
- To turn off the fan, touch ⏻ once.

## Maintenance

Regular maintenance and cleaning of the device will ensure faultless operation, and help extend the life of the unit. Attention should be paid to replacing grease and carbon filters according to instructions.

### Aluminium grease filter

#### Cleaning

For normal hood operation, aluminium grease filter should be cleaned every month in the dishwasher or by hand using a mild detergent or liquid soap.

To replace:

Dismantling of aluminium grease filter is shown on Figure 5.

Acrylic filter is used in some models. This filter should be replaced at least once every two months or more frequently if the appliance is used intensively.

### Charcoal filter (only the recirculation version)

Operation - Carbon filters can be used only when the hood is not connected to any ventilation duct. Filters with active carbon can absorb odours until they are saturated. They cannot be washed or re-generated and should be replaced at least every 2 months or more frequently in case of very intensive use.

Replace:

Dismantling of charcoal filter is shown on Figure 6.

## Lighting

See Figure 7 for details how to replace lights. Use incandescent / halogen / LED modules of the same specification as those factory-installed in the appliance.

## Cleaning

Normal hood cleaning:

- Do not use a soaked cloth, sponge, or water jet.
- Do not use solvents or alcohol, as they may tarnish lacquered surfaces.
- Do not use caustic substances, especially for cleaning stainless steel.
- Do not use a rough or abrasive cloth.

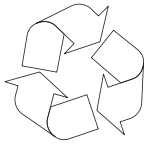
It is recommend to use a damp cloth and a neutral detergent.

Aluminium filters may be washed in the dishwasher. The colour of aluminium filters may change after several washings. This is normal and it is not necessary to renew the filters.

## ENVIRONMENTAL PROTECTION



### Recycling of the packaging



Our packaging is made of environmentally friendly materials, which can be reused:

- The external packaging is made of cardboard/foil
- The FCKW free shape of foamed polystyrene (PS)
- Polyethylene (PE) foils and bags



### ELIMINATION / DISPOSAL OF THE EQUIPMENT



If the appliance is no longer in use, cut the connecting cable off the used equipment before scrapping. We also recommend that the appliance is locked or rendered it useless so that the appliance presents no danger to children while being stored for disposal. This appliance is marked with a symbol of the crossed out waste container in conformance with the European Directive 2002/96/EC. Such marking informs that the equipment may not be kept together with other waste coming from the household after the period of its use. The user is obliged to dispose of the appliance at the waste collection point authorised by the local authority. The local waste collection points, shops and communal units form an appropriate system enabling the disposal of the equipment.

Handling the used electrical and electronic equipment and any hazardous substances contained therein in a correct manner is vital to avoid damage the local natural environment. Therefore care and responsibility should always be taken in the disposal of these products

## WARRANTY AND AFTER-SALE SERVICES

### Warranty

Warranty service as stated on the warranty card

The manufacturer shall not be held liable for any damage caused by improper use of the product.

### Manufacturer's Declaration

The manufacturer hereby declares that this product meets the requirements of the following European directives:

- **Low Voltage Directive 2014/35/EC**
- **Electromagnetic Compatibility (EMC) Directive 2014/30/EC**
- **ErP Directive 2009/125/EC**
- **Directive RoHS 2011/65/EC**

and has thus been marked with the  symbol and been issued with a declaration of compliance made available to market regulators.

## SEHR GEEHRTER KUNDE!

Sie sind jetzt Benutzer der Abzugshaube neuester Generation. Diese Abzugshaube wurde konzipiert und ausgeführt um Ihren Erwartungen entgegenzukommen und wird sicherlich ein Element Ihrer modern ausgestatteter Küche bilden. Die hier angewandten Konstruktionslösungen und neueste Produktionstechnologien gewährleisten dem Gerät hohe Funktionalität und schönes Aussehen. Vor der Montage der Abzugshaube machen Sie sich bitte mit dem Inhalt der vorliegenden Bedienungsanleitung vertraut. Dadurch vermeiden Sie fehlerhafte Montage und Bedienung der Abzugshaube.

Wir wünschen Ihnen volle Zufriedenheit: mit diesem Gerät haben Sie eine gute Wahl getroffen.

Im Folgenden finden Sie Erläuterungen der Symbole, die wir in der Bedienungsanleitung verwenden:



Wichtige Informationen zur Sicherheit des Benutzers und zum ordnungsmäßigen Gebrauch des Gerätes.



Informationen und nützliche Tipps zum Gebrauch.



Gefahren durch falschen Umgang mit dem Gerät und Hinweise für Maßnahmen, die nur durch einen Fachmann, z.B. durch den Servicetechniker des Herstellers, ergriffen werden dürfen.



Informationen zum Umweltschutz.



Verbot für die Ausführung bestimmter Maßnahmen durch den Benutzer.

## INHALTSVERZEICHNIS

|                                     |           |
|-------------------------------------|-----------|
| <b>WICHTIGE SICHERHEITSHINWEISE</b> | <b>33</b> |
| <b>MONTAGE</b>                      | <b>37</b> |
| <b>BEDIENUNG UND WARTUNG</b>        | <b>37</b> |
| <b>UMWELTSCHUTZ</b>                 | <b>39</b> |
| <b>GARANTIE</b>                     | <b>39</b> |



*Bitte lesen Sie diese Anleitung vor der Installation des Kaminhaube durch!*



Der Geschirrspüler ist nur für den Hausgebrauch bestimmt.  
Der Hersteller behält sich das Recht vor, Änderungen vorzunehmen, die die Gerätefunktion nicht beeinträchtigen.





- Der Hersteller haftet nicht für die Schäden, die Folge der Nichteinhaltung in der vorliegenden Gebrauchsanweisung angeführten Prinzipien sind.
- Die Dunstabzugshaube dient zur Abführung von Gerüchen und Dämpfen. Verwenden Sie die Dunstabzugshaube nicht zu anderen Zwecken.



- Beim Abluftbetrieb muss die Dunstabzugshaube an einen entsprechenden Lüftungskanal angeschlossen werden (nicht an betriebsaktive Kamin-, Rauch- oder Abgaskanäle anschließen!). Es ist dabei erforderlich, eine Leitung zur Abführung der Abluft nach außen zu installieren. Diese Abluftleitung (ein Rohr mit einem Durchmesser von  $\varnothing$  120 oder 150mm) sollte mindestens 4-5 m lang sein. Die Abluftleitung ist auch bei Teleskop- und Möbeldunstabzugshauben bei Umluftbetrieb erforderlich.



- Beim Umluftbetrieb muss der Aktivkohlefilter installiert werden. In diesem Fall ist es nicht mehr erforderlich, die Leitung zur Abführung der Abluft zu installieren. Zu empfehlen ist dagegen die Montage des Umlenkbleds für die Abluft (nur bei Kaminabzugshauben).
- Die Dunstabzugshaube verfügt über eine unabhängige Beleuchtung sowie einen Abluftventilator mit der Möglichkeit der Einstellung einer der mehreren Leistungsstufen.

## WICHTIGE SICHERHEITSHINWEISE



● Je nach der Version der Gerätes ist die Dunstabzugshaube für eine dauerhafte Anbringung an einer vertikalen Wand über einem Gas- oder Elektroherd (Kaminabzugshauben und Universalabzugshauben); unter der Decke über einem Gas- oder Elektroherd (Inselabzugshauben); an einer vertikalen Wand in einem Möbelstück über einem Gas- oder Elektroherd (Teleskop- und Möbeldunstabzugshauben) bestimmt. Vergewissern Sie sich vor der Montage, ob die Wand- oder Deckenkonstruktion für die Montage der Dunstabzugshaube geeignet ist und standhalten kann. Manche Modelle der Dunstabzugshauben sind sehr schwer.



● Die Montagehöhe über dem Elektroherd ist im Produktdatenblatt (in der technischen Spezifikation des Gerätes) angegeben. Sollte in der Montageanleitung für Gasherde ein größerer Abstand angegeben sein, so muss dies berücksichtigt werden (Abb. 1a/b/c).



● Vermeiden Sie offene Flammen unter der Dunstabzugshaube. Wenn Sie das Kochgeschirr von der Gaskochstelle nehmen, stellen Sie die Flamme zuvor auf Minimum. Sorgen Sie immer dafür, dass die Flamme keinesfalls über das Kochgeschirr hinausragt, sonst kommt es zu unerwünschten Energieverlusten und zur gefährlichen Konzentration von Wärme.



● Die Zubereitung der Gerichte mit Fetten muss stets unter Aufsicht erfolgen, da das überhitzte Fett sich schnell selbst entzünden kann.

● Vor jedem Filterwechsel oder vor Durchführung von Reparaturen trennen Sie das Gerät von der Stromversorgung, indem Sie den Stecker aus der Steckdose ziehen.



● Der Fettfilter der Dunstabzugshaube ist durchschnittlich alle zwei bis drei Wochen zu reinigen. Ein überfetteter Filter bedeutet Brandgefahr!

- Sollten im Raum gleichzeitig sowohl die Abzugshaube als andere nicht mit Strom gespeiste Geräte (z.B. Öfen für flüssige Brennstoffe, Durchlauferhitzer, Thermen) betrieben werden, muss für eine ausreichende Belüftung des Raumes (Luftzufuhr) gesorgt werden. Ein sicherer Betrieb der Abzugshaube ist nur dann möglich, wenn bei gleichzeitigem Betrieb der Dunstabzugshaube und anderer, luftverbrauchender Geräte, der Unterdruck in ihrer direkten Nähe den Wert von max. 0,004 mB erreicht (dieser Wert gilt nicht bei Umluftbetrieb der Dunstabzugshaube).



- Die Dunstabzugshaube darf nicht als Stützfläche für Personen, die sich gerade in der Küche befinden, genutzt werden.



- Die Dunstabzugshaube sollte sowohl von außen als auch von innen oft (MINDESTENS EINMAL PRO MONAT, unter Beachtung der in dieser Gebrauchsanweisung angegebenen Hinweise zur Wartung des Gerätes) gereinigt werden. Bei Nichtbeachtung der Grundsätze, die die Reinigung der Dunstabzugshaube und den Filterwechsel betreffen, entsteht Brandgefahr. Der Hersteller übernimmt keine Haftung für eventuelle Schäden oder Brände, die durch das Gerät verursacht wurden und sich aus der Nichtbeachtung der in dieser Gebrauchsanweisung angegebenen Hinweise ergeben.



- Wird das Netzkabel beschädigt, muss es von einem Fachmann repariert werden.



- Das Gerät muss problemlos vom Stromnetz zu trennen sein, indem man den Stecker herauszieht oder den zweipoligen Schalter betätigt.



- Das Gerät darf nicht durch Personen (darunter auch Kinder) mit eingeschränkten körperlichen, sinnlichen oder psychischen Fähigkeiten sowie durch unerfahrene sowie solche Personen, die das Gerät nicht kennen, bedient werden, es sei denn, es geschieht unter Aufsicht oder gemäß der Anweisungen der für ihre Sicherheit verantwortlichen Personen.

- Erlauben Sie nicht den Kindern das Gerät ohne Aufsicht zu bedienen. Erlauben Sie den Kinder nicht mit dem Gerät zu spielen.



- Prüfen Sie, ob die auf Typenschild gemachten Angaben zur Spannung den örtlichen Parametern der Stromversorgung entsprechen.

- Das Netzkabel vor der Montage ausrollen und begradigen.

- Vorsicht! Verpackungsmaterialien (Kunststoffbeutel und Styropor) können gefährlich sein! Halten Sie diese von Kindern fern! Erstickungsgefahr!

- **ACHTUNG:** Vor Anschluss der Dunstabzugshaube ans Stromnetz muss immer kontrolliert werden, ob das Netzkabel ordnungsmäßig installiert und während der Montagearbeiten durch die Dunstabzugshaube **NICHT** eingeklemmt wurde. Es ist empfehlenswert, das Funktionstüchtigkeit der Dunstabzugshaube vor der Ergeifung der Montagemaßnahmen zu überprüfen.

- Die Dunstabzugshaube niemals ohne korrekt montiertes Gitter in Betrieb setzen!

- Es ist strengstens verboten, unter der Haube mit offener Flamme zu kochen.

- In Bezug auf technische und Sicherheitsmaßnahmen für die Ableitung der Abluft sind die Vorschriften der zuständigen örtlichen Behörden strengstens einzuhalten.

- **WARNUNG!** erfolgt die Installation der Schrauben oder Befestigungsvorrichtungen nicht entsprechend den vorliegenden Anweisungen, führt dies zu Gefahr durch Stromschlag.

## Montage

Die Montage wurde Schritt für Schritt auf den Abbildungen 3... gezeigt.

### Einstellung des Abluftbetriebs der Dunstabzugshaube

Im Abluftbetrieb wird die Luft nach Außen durch einen gesonderten Kanal abgeführt. Dabei sollten eventuell bestehende Kohleaktivfilter entfernt werden. Die Abzugshaube schließen Sie an das Abzugsloch mit einem fixen oder flexiblen Rohr Ø 120 mm (im Fachhandel erreichbar) an. Der Anschluss sollte von einem qualifizierten Fachmann durchgeführt werden.

### Einstellung des Umluftbetriebs der Dunstabzugshaube

In dieser Option kehrt die gefilterte Luft über die auf beiden Seiten des oberen Kamin befindlichen Öffnungen in den Raum zurück. Bei dieser Einstellung ist ein Aktivkohlefilter zu installieren. Und es ist empfehlenswert, das Umlenklech für die Abluft zu montieren (verfügbar je nach dem Modell).

In ausgewählten Modellen der Universalabzugshauben muss der Hebel in der Dunstabzugshaube umgestellt werden (Abb. 8), damit das Gerät vom Abluft- auf den Umluftbetrieb wechseln kann. Die gereinigte Luft kehrt über die im oberen Bereich des Gerätes befindlichen Öffnungen in den Raum zurück.

Beim Umluftbetrieb muss im Falle der Möbel- und Teleskopabzugshauben ein Rohr zur Abführung der Abluft montiert werden. Das andere Rohrende ist in den Raum zu richten, dadurch erfolgt die Abführung der gefilterten Luft.

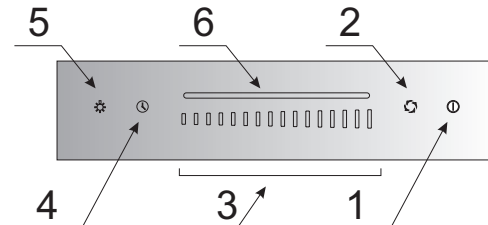
### Geschwindigkeit der Lüfters

Unter normalen Bedingungen und bei geringer Konzentration der Dämpfe wird geringe und mittlere Geschwindigkeit empfohlen. Die höchste Geschwindigkeit (TURBO) sollte dagegen nur bei hoher Konzentration der Dämpfe, z.B. beim Braten oder Grillen, genutzt werden.

## BEDIENUNG UND WARTUNG

### Steuerung der Dunstabzugshaube

Das Bedienfeld der Dunstabzugshaube wurde auf der Abbildung Nr. 4 dargestellt und zur Erinnerung gibt es dieses auch nachstehend:



Das Bedienfeld ist mit Sensoren ausgestattet. Ihre Funktionen wurden nachstehend dargestellt:

- 1- Der Sensor ① dient zum Ein- und Ausschalten des StandBy-Modus der Dunstabzugshaube. Schalten Sie den StandBy-Modus ein und es ertönt ein Tonsignal.
- 2- Berühren Sie mehrmals den Sensor ②, um die Leistung des Motors zu erhöhen.
- 3- Berühren Sie das Feld „Slider“ an verschiedenen Stellen, auf diese Art und Weise können Sie die Leistung des Motors stufenlos einstellen. Die Dunstabzugshaube verfügt über 10 Leistungsstufen.
- 4- Ausschaltverzögerung des Motors der Dunstabzugshaube (Beschreibung im weiteren Teil der Bedienungsanleitung).
- 5- Der Sensor \* dient zum Ein- und Ausschalten der Beleuchtung.
- 6- Dioden als Symbole einer bestimmten Leistung des Motors. Wenn man mit dem Finger auf dem Slider verschiebt (Ziffer 3), werden die weiteren LED-Dioden auf der Leiste ein- oder ausgeschaltet.

## Timer (Ausschaltverzögerung der Dunstabzugshaube)

Diese Funktion dient zur Ausschaltverzögerung des Motors der Dunstabzugshaube. Verwenden Sie diese Funktion nach dem Kochende, um die Luft im Raum von den Dämpfen zu reinigen. Die Ausschaltverzögerung dauert circa 15 Minuten. Um die die Funktion der Ausschaltverzögerung einzuschalten, berühren Sie einmal den Sensor <sup>Ⓢ</sup> während des Betriebs der Dunstabzugshaube auf einer beliebigen Leistungsstufe. Der Sensor beginnt zu blinken. Das Blinken deutet auf eine ordnungsgemäße Einstellung des Zeitpunktes für die Ausschaltverzögerung hin. Um die Funktion der Ausschaltverzögerung früher auszuschalten, berühren Sie den Sensor <sup>Ⓢ</sup> erneut. Das Feld Funktion der Ausschaltverzögerung der Dunstabzugshaube bewirkt auch das Ausschalten der Beleuchtung.

### Achtung:

- Wenn die Dunstabzugshaube über einen längeren Zeitraum nicht genutzt wird, schalten Sie den StandBy-Modus aus. Zu diesem Zweck drücken Sie den Sensor <sup>Ⓢ</sup> und halten es über ~3 Sekunden gedrückt.
- Bei der Berührung eines beliebigen Sensors ertönt ein Tonsignal.
- Um den Motor der Dunstabzugshaube bei deren Betrieb auszuschalten, berühren Sie einmal den Sensor <sup>Ⓢ</sup>.

### Wartung

Durch die regelmäßige Wartung und Reinigung ist guter und fehlerfreier Betrieb und optimale Lebensdauer des Gerätes gewährleistet. Beim Austausch der Fett- und Kohleaktivfilter sind besonders Hinweise des Herstellers zu beachten.

#### Alufettfilter

##### Reinigung

Der Aluminiumfettfilter sollte bei einem üblichen Betrieb der Dunstabzugshaube jeden Monat im Geschirrspüler oder per Hand mit einem feinen Reinigungsmittel oder flüssiger Seife gereinigt werden.

##### Wechsel

Die Demontage des Aluminiumfettfilters wurde in der Abbildung 5 gezeigt.

In manchen Modellen wurde ein Akrylfilter eingesetzt. Dieser ist mindestens alle zwei Monate oder häufiger bei einem durchaus intensiven Gebrauch zu wechseln.

#### Kohlefilter (nur in der Version mit dem Umlaufbetrieb)

Das Aktivkohlefilter wird ausschließlich im Umlaufbetrieb verwendet. Das Aktivkohlefilter kann Gerüche so lange absor-

bieren bis es gesättigt ist. Eine Reinigung ist nicht möglich, ein Austausch muß regelmäßig - mindestens einmal alle zwei Monate, bei starker Beanspruchung auch häufiger – erfolgen.

##### Austausch

Die Demontage des Aktivkohlefilters wurde in der Abb. 6 gezeigt.

##### Reinigung

Normale Reinigung der Dunstabzugshaube:

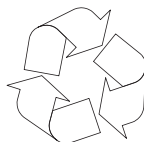
- Verwenden Sie weder nasse Reinigungstücher noch Schwämme noch Wasserstrahl.
- Verwenden Sie weder Lösemittel noch Alkohol, weil die lackierten Oberflächen dadurch matt werden können.
- Verwenden Sie keine ätzenden Stoffe, insbesondere bei der Reinigung von Oberflächen aus nichtrostendem Stahl.
- Verwenden Sie keine harten, rauen Reinigungstücher

Es wird empfohlen, einen feuchten Lappen mit mildem Reinigungsmittel zu verwenden.

Achtung: Nach mehrerer Reinigungen in der Spülmaschine kann sich die Farbe des Alufettfilters ändern. Diese Farbänderung bedeutet keine Funktionseinschränkung, das Alufettfilter muss nicht ausgetauscht werden.



## Entsorgung der Neugeräteverpackung



Das Gerät wird durch seine Verpackung gegen Transportschäden geschützt. Nach dem Auspacken sind die Verpackungsmaterialien so zu entsorgen, dass dadurch kein Risiko für die Umwelt entsteht. Unsere Verpackungen werden aus umweltfreundlichen Materialien hergestellt, die wiederverwertbar sind:

- Außenverpackung aus Pappe/Folie
- Formteile aus geschäumtem, FCKW-freiem Polystyrol (PS)
- Folien und Säcke aus Polyethylen (PE)



## ENTSORGUNG DES ALTGERÄTES



Schnapp- oder Riegelschlösser entfernen oder unbrauchbar machen – So verhindern Sie, dass sich spielende Kinder im Gerät selbst einsperren können. Der Versorgungsaustausch- der Y-Typ-

Anschluß Wenn die Versorgungsleitung beschädigt wird, muss sie ausgetauscht werden. Der Austausch darf nur in einer autorisierten Werkstatt von einem Fachmann vorgenommen werden. Dieses Gerät wurde gemäß der EU-Richtlinie 2002/96/EG über Elektro- und Elektronikaltgeräte mit dem Symbol einer durchgekreuzten Mülltonne gekennzeichnet. Dieses Produkt darf am Ende seiner Lebensdauer nicht über den normalen Haushaltsabfall entsorgt werden, sondern muss bei einer Recycling-Sammelstelle für elektrische und elektronische Geräte abgegeben werden. Das Symbol weist auf die ordnungsgemäße Entsorgung hin. Sammelstellen, Elektrogeschäfte und Gemeindeeinrichtungen garantieren die Abgabe des Altgerätes.

Eine fachgerechte Entsorgung von elektrischen und elektronischen Altgeräten verhindert eventuelle Gesundheitsschäden und Umweltbelastungen, die aus dem Kontakt mit gefährlichen Stoffen und falscher Deposition und Verarbeitung solcher Geräte resultieren.

# GARANTIE

## Garantie


Garantieleistung entsprechend der Garantiekarte.

Der Hersteller lehnt jede Haftung ab, die aus unsachgemäßem Gebrauch der Mikrowelle resultiert.

## CE-Konformitätserklärung

Der Hersteller dieses Produktes erklärt hiermit in alleiniger Verantwortung, dass dieses Produkt den einschlägigen, grundlegenden Anforderungen der nachfolgenden EU-Richtlinien entspricht:

- **Niederspannungsrichtlinie 2014/35/EG**
- **Elektromagnetische Verträglichkeit 2014/30/EG**
- **ErP – Richtlinie 2009/125/EG**
- **Richtlinie RoHS 2011/65/EG**

Das Gerät ist mit dem  Zeichen gekennzeichnet und verfügt über eine Konformitätserklärung zur Einsichtnahme durch die zuständigen Marktüberwachungsbehörden.

## Cher client,

Vous êtes maintenant utilisateur d'une hotte de cuisine de dernière génération. Cette hotte a été conçue et réalisée spécialement dans l'idée de satisfaire vos attentes et viendra certainement compléter une cuisine équipée moderne. Les solutions de construction modernes qu'elle met en oeuvre et l'utilisation des dernières technologies de production garantissent une fonctionnalité et une esthétique avancées. Avant de procéder au montage de la hotte, nous vous prions de bien prendre connaissance du contenu du mode d'emploi. Ainsi, vous éviterez des erreurs dans le montage et l'utilisation de la hotte. Nous espérons que vous serez satisfait de votre produit et heureux d'avoir choisi une hotte de notre marque.

Voici des explications sur les symboles figurant dans le présent mode d'emploi:



Informations importantes pour la sécurité de l'utilisateur de l'appareil et son utilisation correcte.



Danger en cas de mauvaise utilisation de l'équipement et opérations à faire réaliser exclusivement par une personne qualifiée, telle que le service d'assistance du fabricant.



Conseils d'utilisation de l'appareil



Informations relatives à la protection de l'environnement.



Interdiction à l'utilisateur de réaliser certaines opérations.

## TABLE DES MATIÈRES

|                                   |    |
|-----------------------------------|----|
| CONSIGNES IMPORTANTES DE SÉCURITÉ | 40 |
| CONDITIONS D'UTILISATION          | 45 |
| UTILISATION ET ENTRETIEN          | 45 |
| PROTECTION DE L'ENVIRONNEMENT     | 47 |
| GARANTIE, SERVICE APRÈS-VENTE     | 47 |



*La hotte ne doit être utilisée qu'après avoir pris connaissance de la présente notice d'utilisation*



Cet appareil est destiné exclusivement à un usage domestique.

Le fabricant se réserve la possibilité d'apporter des modifications qui n'ont pas d'incidence sur le fonctionnement de l'équipement.





- Le fabricant n'assume aucune responsabilité en cas de dommage ou d'incendie provoqués par l'appareil à la suite du non respect des instructions fournies dans le présent mode d'emploi.

- La hotte de cuisine sert à éliminer les fumées de cuisine. Ne jamais l'utiliser pour un usage différent.



- Si la hotte est utilisée en mode d'extraction, il convient de la relier à la conduite d'aération prévue à cet effet (ne pas relier à des conduits de cheminée, de fumée ou de gaz de combustion en fonctionnement). Il convient de monter sur la hotte un tuyau d'évacuation de l'air vers l'extérieur. La longueur du conduit (en général un tuyau de Ø 120 ou 150 mm) ne doit pas dépasser 4-5 m. Le tuyau d'évacuation est nécessaire également pour les hottes télescopiques et les hottes tiroir fonctionnant en mode de recyclage de l'air.

- En mode de recyclage de l'air, il convient d'installer sur la hotte un filtre à charbon actif. Dans ce cas, le montage du tuyau d'évacuation n'est pas nécessaire, mais il est conseillé d'installer l'élément d'orientation de l'air soufflé (uniquement sur les hottes murales).



- La hotte est équipée d'un éclairage indépendant ainsi que d'un ventilateur aspirant avec plusieurs vitesses de rotation réglables.

## CONSIGNES IMPORTANTES DE SÉCURITÉ



● Selon le modèle de l'appareil, il peut être destiné à être installé sur un mur vertical au-dessus de la cuisinière à gaz ou électrique (hottes murales et universelles) ; au plafond au-dessus de la cuisinière à gaz ou électrique (hotte îlot) ; sur un mur vertical à l'intérieur d'un meuble au-dessus de la cuisinière à gaz ou électrique (hottes télescopiques et hottes tiroir). Assurez-vous avant le montage que le mur/plafond est suffisamment résistant pour supporter le poids de la hotte. Certains modèles de hotte sont très lourds.



● La hauteur de montage de l'appareil au-dessus d'une plaque électrique est indiquée dans la carte produit (spécifications techniques de l'appareil). Si une distance supérieure est indiquée dans les instructions d'installation de votre cuisinière à gaz, tenez compte de cette distance (Fig. 1a/b/c).



● Ne jamais laisser de flamme découverte sous la hotte de cuisine ; lors du retrait d'un récipient, régler la flamme au minimum. Toujours vérifier que la flamme ne dépasse pas des récipients, car cela cause des pertes d'énergie indésirables et une concentration de chaleur dangereuse.



● Les plats en friture doivent être surveillés en permanence, car la graisse chauffée peut facilement prendre feu.

● Avant toute opération de nettoyage, de remplacement de filtre ou de réparation, débrancher la fiche de la prise.



● Le filtre à graisse de la hotte de cuisine doit être nettoyé au moins une fois par mois, car il devient très inflammable lorsqu'il est saturé de graisse.

## CONSIGNES IMPORTANTES DE SÉCURITÉ

- Si dans la même pièce que la hotte, des équipements alimentés par une source non électrique sont utilisés (p.ex. poêle au fioul, chauffe-eau, cumulus), veillez à ce que l'aération soit suffisante (entrée d'air). Pour une utilisation en sécurité, si vous faites fonctionner simultanément la hotte et des équipements à combustion qui utilisent l'air de la pièce, il doit y avoir à l'emplacement de ces équipements une surpression de 0,004 millibar (point non contraignant en cas d'utilisation de la hotte en mode de recyclage de l'air).
- La hotte ne doit pas être utilisée comme surface de soutien pour les personnes se trouvant dans la cuisine



- La hotte doit être nettoyée fréquemment, à l'extérieur comme à l'intérieur (AU MOINS UNE FOIS PAR MOIS, selon les consignes d'entretien fournies dans le présent mode d'emploi). Le non respect des règles d'entretien de la hotte et de remplacement des filtres peut causer des risques d'incendie.



- Si le câble d'alimentation est endommagé, il doit être remplacé par le fabricant, son service après vente ou des personnes de qualification similaire afin d'éviter un danger.



- Assurez-vous que l'appareil peut être déconnecté du réseau électrique par débranchement de la prise ou par extinction de l'interrupteur bipolaire



- Ne pas mettre en marche au moyen d'un programmateur, d'une minuterie, ou d'un système de commande à distance séparé ou tout autre dispositif qui met l'appareil sous tension automatiquement.





- Cet appareil peut être utilisé par des enfants âgés d'au moins 8 ans et par des personnes ayant des capacités physiques, sensorielles ou mentales réduites ou dénuées d'expérience ou de connaissance, s'ils (si elles) sont correctement surveillé(e)s ou si des instructions relatives à l'utilisation de l'appareil en toute sécurité leur ont été données et si les risques encourus ont été appréhendés. Les enfants ne doivent pas jouer avec l'appareil. Le nettoyage et l'entretien par l'utilisateur ne doivent pas être effectués par des enfants sans surveillance.



- Vérifiez que la tension d'alimentation fournie sur la plaque d'identification est compatible avec les paramètres locaux d'alimentation.
- Avant le montage, dérouler et redresser le câble d'alimentation.

- **ATTENTION** : avant de brancher la hotte sur le réseau électrique, toujours vérifier que le câble d'alimentation a bien été installé et n'a pas été écrasé sous la hotte pendant les opérations de montage. Ne pas connecter l'appareil au réseau électrique avant la fin du montage.

- Ne jamais utiliser la hotte sans filtre à graisse aluminium monté.

- Il est formellement interdit de cuire des plats sous la hotte en utilisant des flammes ouvertes (flamage).

- Dans les situations où il serait nécessaire de mettre en œuvre des mesures techniques et de sécurité pour l'évacuation de gaz de combustion, respecter scrupuleusement les instructions données par l'autorité locale compétente.

- **ATTENTION !** Si les vis et les éléments de fixation ne sont pas vissés à fond conformément au mode d'emploi, cela peut entraîner des risques pour la santé ou pour la vie.

## CONDITIONS D'UTILISATION

### Montage

Les étapes successives du montage de l'appareil sont présentées sur les figures 3...

### Réglage en mode d'extraction des fumées

Lorsque la hotte fonctionne en mode d'extraction des fumées, l'air est évacué vers l'extérieur via un conduit prévu à cet effet. Dans ce type de fonctionnement, il convient de retirer le filtre à charbon.

La hotte est reliée à la bouche d'aération par un conduit rigide ou souple de diamètre 150 ou 120 mm avec des colliers de fixation à acheter en magasin de chauffage et plomberie.

Le raccordement devra être effectué par un installateur qualifié.

### Réglage du fonctionnement en mode d'absorption des odeurs (recyclage de l'air)

Avec cette option, l'air filtré est renvoyé dans la pièce par deux fentes latérales situées dans le conduit supérieur. Dans ce mode de fonctionne-

ment, le filtre à charbon doit être monté et il est conseillé de monter l'élément d'orientation de l'air (présent sur certains modèles seulement).

Sur certains modèles de hottes universelles, il convient de faire basculer un levier à l'intérieur de la hotte (Fig. 8) pour passer du mode d'extraction en mode d'absorption des odeurs. L'air nettoyé est renvoyé dans la pièce à travers des ouvertures situées dans la partie supérieure de l'appareil.

Sur les hottes tiroir et télescopiques fonctionnant en mode d'absorption des odeurs, il est nécessaire d'installer un tuyau d'évacuation de l'air. La deuxième extrémité du tuyau sera orientée vers la pièce et conduira l'air filtré.

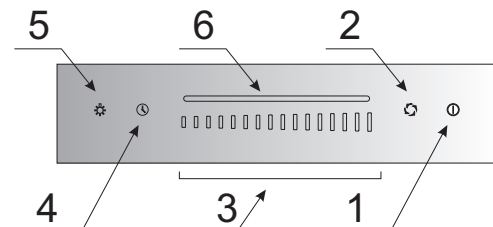
### Vitesses du ventilateur

Les vitesses 1 et 2 sont utilisées en conditions normales, avec une faible concentration de fumées, tandis que la vitesse supérieure sera utilisée uniquement en cas de forte concentration de fumées de cuisine, par exemple en cas de friture ou de cuisson au grill.

## UTILISATION ET ENTRETIEN

### Commande de la hotte

Le panneau de commande de la hotte est présenté sur le dessin 4, pour rappel, il est également présenté ci-dessous :



Le panneau de commande dispose de senseurs. Leurs fonctions sont décrites ci-dessous :

- 1- Le senseur  $\textcircled{1}$  sert à activer et à désactiver le mode de veille (StandBy) dans la hotte. Activer le mode Stand By, un signal acoustique est émis.
- 2- Appuyer sur le senseur  $\textcircled{2}$  plusieurs fois pour augmenter la puissance du moteur.
- 3- Appuyer sur la zone « Slider » à différents endroits, cela permet un réglage fluide de la puissance du moteur. 10 vitesses sont disponibles pour la hotte.
- 4- Arrêt différé du moteur de la hotte (Description dans la partie suivante du mode d'emploi).
- 5- Le senseur  $\textcircled{5}$  sert à allumer ou à éteindre l'éclairage.
- 6- Les diodes indiquent la puissance donnée du moteur. En passant avec le doigt sur le slider (point 3), vous pouvez allumer ou éteindre les diodes LED successives.

## Minuterie (arrêt différé de la hotte)

Cette fonction permet d'activer la fonction de l'arrêt différé du moteur de la hotte. Utiliser cette fonction après la cuisson, pour dégager de la pièce les fumées de cuisson. La durée de l'arrêt différé est d'environ 15 minutes. Pour activer la fonction de l'arrêt différé, lors du fonctionnement de la hotte à une vitesse quelconque, appuyer sur le senseur ① une fois. Le senseur commence à clignoter. Le clignotement indique le réglage correct de l'arrêt différé. Pour désactiver la fonction de l'arrêt différé plus tôt, appuyer sur le senseur ① une seconde fois. La touche de fonction de l'arrêt différé de la hotte entraîne également l'extinction de l'éclairage.

### Attention :

- Si la hotte n'est pas utilisée pendant une période de temps prolongée, éteindre le mode StandBy. Pour ce faire, appuyer sur et maintenir pressé le senseur ① pendant ~3 secondes.
- A chaque utilisation du senseur, un signal acoustique est émis.
- Pour arrêter le moteur de la hotte lors de son utilisation, appuyer sur le senseur ① une fois.

### Entretien

Un entretien et un nettoyage réguliers garantissent le bon fonctionnement de la hotte et l'absence de pannes, et prolongent sa durée de vie. Il convient de faire particulièrement attention à ce que le filtre à graisse et le filtre à charbon actif soient nettoyés et remplacés selon les indications du fabricant.

#### Filtre à graisse métallique

##### Nettoyage

Le filtre à graisse en aluminium doit être nettoyé une fois par mois, en cas d'usage normal de la hotte, au lave-vaisselle ou à la main à l'aide d'un détergent doux ou d'un savon liquide.

##### Remplacement

Le démontage du filtre à graisse en aluminium est représenté sur la figure 5.

Sur certains modèles, le filtre utilisé est en acrylique. Il convient alors de le remplacer tous les 2 mois, voire plus souvent en cas d'usage particulièrement intensif.

#### Filtre à charbon (utilisé uniquement en mode recyclage de l'air)

Fonctionnement - Le filtre à charbon s'utilise uniquement lorsque la hotte n'est pas reliée à un conduit d'évacuation. Le filtre à charbon actif est capable d'absorber des odeurs jusqu'à saturation. Il ne peut pas être lavé ni régénéré et doit être remplacé, au moins une fois tous les 2 mois, voire plus en cas d'utilisation particulièrement intensive de la hotte.

### Remplacement

Le démontage du filtre à charbon est représenté sur la figure 6.

#### Nettoyage

Nettoyage normal de la hotte :

- Ne pas utiliser un chiffon ou une éponge gorgés d'eau ou de l'eau courante,
- Ne pas utiliser de solvants ou de l'alcool, qui pourraient faire ternir les surfaces peintes,
- Ne pas utiliser des substances abrasives, en particulier pour le nettoyage de surfaces en acier inoxydable,
- Ne pas utiliser de chiffon dur et rugueux

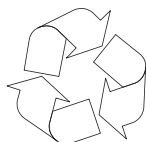
Il est conseillé d'utiliser un chiffon humide et un produit détergent neutre.

Note : Après quelques lavages au lave-vaisselle, la couleur du filtre en aluminium peut être modifiée. Cette variation de couleur n'indique pas de dysfonctionnement ni la nécessité de changer le filtre.

## PROTECTION DE L'ENVIRONNEMENT



### Recyclage de l'emballage



Pour la durée du transport, l'appareil a été emballé pour le protéger contre tout endommagement. Après le déballage, nous vous prions d'éliminer les éléments d'emballage d'une manière qui préserve l'environnement. Tous les matériaux utilisés pour l'emballage sont inoffensifs pour l'environnement, ils peuvent être valorisés à 100 % :

- Emballage extérieur en carton/ film plastique
- Coque en polystyrène expansé (PSE) exempt de CFC
- Films et sacs en polyéthylène (PE)



L'appareil porte le marquage préconisé par la directive européenne 2012/19/UE et la loi polonaise sur les appareils électriques et électroniques usagés, à savoir le symbole d'un container à ordures barré. Ce marquage indique qu'en fin de vie, cet appareil ne peut pas être éliminé avec les autres ordures ménagères. L'utilisateur est tenu de le remettre à une entreprise de collecte des appareils électriques et électroniques. L'entreprise de collecte, par exemple le centre de collecte local, un magasin ou une collectivité municipale, mettent en place un système approprié qui permet l'écoulement de cet appareil. Il est important de procéder correctement à l'élimination des appareils électriques et électroniques afin d'éviter des conséquences néfastes pour la santé humaine et l'environnement découlant de la présence de constituants dangereux et de la mise en décharge et du traitement inappropriés de l'appareil.



### FIN DE VIE DE L'APPAREIL



Si vous vous débarrassez de votre appareil, tranchez le câble d'alimentation avant de mettre l'équipement en décharge.

## GARANTIE, SERVICE APRÈS-VENTE


### Garantie

Service de garantie selon la carte de garantie.  
Le fabricant n'est responsable d'aucun dommage provoqué par une utilisation inappropriée du produit.

### Déclaration du fabricant

Par la présente le fabricant déclare que le produit est conforme à toutes les principales dispositions exigées par les directives de la communauté Européenne:

- **directive Basse Tension 2014/35/CE**
- **directive Compatibilité électromagnétique 2014/30/CE**
- **directive 2009/125/CE**
- **directive RoHS 2011/65/CE**

et c'est le pourquoi le produit est désigné par le symbol  ainsi qu'une déclaration de la conformité accessible aux organes chargés de la surveillance du marché a été délivrée.

Geachte dames en heren,

Vanaf nu gaat u een afzuigkap van de nieuwste generatie gebruiken. Deze afzuigkap is speciaal ontworpen en uitgevoerd om te voldoen aan uw verwachtingen en past perfect in een moderne keukeninrichting. De moderne constructieoplossingen en het gebruik van de nieuwste productietechnologie zorgen ervoor dat de afzuigkap bijzonder functioneel en esthetisch is. Wij verzoeken u om deze handleiding zorgvuldig door te lezen voordat u overgaat tot montage van de afzuigkap. Hierdoor voorkomt u fouten bij de installatie en de bediening van de afzuigkap. We wensen u veel voldoening en tevredenheid met uw keuze voor een afzuigkap van ons bedrijf.

Hieronder vindt u de verklaring van de symbolen die voorkomen in deze gebruiksaanwijzing:



Belangrijke informatie voor de veiligheid van de gebruiker en de juiste exploitatie van het apparaat.



Aanwijzingen voor het gebruik van het apparaat.



Gevaren die voortkomen uit onjuist gebruik van het apparaat en handelingen die alleen mogen worden verricht door competente personen, bijvoorbeeld van de service van de producent.



Informatie over milieubescherming.



Verbod op het uitvoeren van bepaalde handelingen door de gebruiker.

## INHOUDSOPGAVE

|   |           |
|---|-----------|
| <b>BELANGRIJKE VEILIGHEIDSINSTRUCTIES</b> | <b>49</b> |
| <b>INSTALLATIE VAN HET APPARAAT</b>       | <b>53</b> |
| <b>BEDIENING EN ONDERHOUD</b>             | <b>53</b> |
| <b>MILIEUBESCHERMING</b>                  | <b>55</b> |
| <b>GARANTIE, SERVICE</b>                  | <b>55</b> |



*Gebruik de afzuigkap pas nadat u deze handleiding hebt doorgelezen.*



Het apparaat is uitsluitend bestemd voor huishoudelijk gebruik.

De producent behoudt zich het recht voor om wijzigingen aan te brengen die het gebruik van het apparaat niet beïnvloeden.





- De producent is niet aansprakelijk voor eventuele schade of brand die is ontstaan door het apparaat die het resultaat is van het niet in acht nemen van de aanwijzingen uit deze gebruiksaanwijzing.

- De afzuigkap dient voor het verwijderen van keukendampen. Gebruik hem niet voor andere doeleinden.



- De afzuigkap als afzuiginstallatie moet worden aangesloten op een geschikt ventilatiekanaal (niet aansluiten op schoorsteenkanalen, rookkanalen of afvoerkanalen voor verbrandingsgassen die in gebruik zijn). Voor de afzuigkap moet een afvoerkanal worden geïnstalleerd om de lucht naar buiten af te voeren. De lengte van het kanaal (meestal een buis van Ø 120 of 150 mm) mag niet langer zijn dan 4-5 m. Ook bij telescoopafzuigkappen en inbouwafzuigkappen die werken in de absorptiemodus is een luchtafvoerkanal nodig.



- In een afzuigkap die werkt in de absorptiemodus moet u een actieve-koolfilter aanbrengen. In dat geval is installatie van een afvoerkanal voor de lucht niet nodig. We bevelen dan wel aan om een besturing van de luchtblazer te monteren (alleen schouwkappen).



- De afzuigkap is uitgerust met onafhankelijke verlichting en een afzuigventilator die op een aantal snelheden kan worden ingesteld.

## BELANGRIJKE VEILIGHEIDSIINSTRUCTIES



- Afhankelijk van de versie is de afzuigkap bedoeld voor permanente bevestiging aan een verticale wand boven een gasfornuis of elektrisch fornuis (schouwkappen en universele kappen); op het plafond boven een gasfornuis of elektrisch fornuis (afzuigkappen voor kookeilanden); aan een verticale wand in keukenmeubels boven een gasfornuis of elektrisch fornuis (telescoop- en inbouwkappen). Controleer voor de montage of de wand-/plafondconstructie geschikt is voor montage van de afzuigkap. Sommige afzuigkapmodellen zijn erg zwaar.



- De montagehoogte van het apparaat boven een elektrische kookplaat staat vermeld op de productkaart (technische specificatie van het apparaat). Wanneer in de installatie-instructie van gastoestellen een grotere afstand staat vermeld, moet u deze aanhouden (Afb. 1a/b/c).



- Het is niet toegestaan om onder de afzuigkap een vlam op vol vermogen te laten branden. Zet voor het afnemen van de pan de brander op een kleine vlam. Controleer altijd of de vlam niet voorbij de rand van de pan komt. Dit veroorzaakt ongewenst energieverlies en onveilige warmteconcentraties.



- Houd continu toezicht als u gerechten bereidt met vetten. Oververhit vet kan makkelijk in brand vliegen.

- Haal steeds de stekker uit het stopcontact voordat u het apparaat schoonmaakt, het filter verwisselt of reparaties uitvoert.



- Maak het anti-vetfilter van de afzuigkap minimaal een keer per maand schoon, omdat een met olie verzadigd filter bijzonder brandbaar is.



● Indien in de ruimte naast de afzuigkap ook andere apparaten worden gebruikt die niet door elektriciteit worden aangedreven (bijv. ovens op vloeibare brandstoffen, waterverwarmers, geisers), dan moet u zorgen voor voldoende ventilatie (aanvoer van lucht). Er is sprake van veilig gebruik bij gelijktijdige werking van de afzuigkap en verbrandingsapparaten die afhankelijk zijn van de lucht in de ruimte, wanneer op de plaats waar deze apparaten zijn geïnstalleerd een onderdruk heerst van maximaal 0,004 millibar (dit punt geldt niet wanneer de afzuigkap wordt gebruikt voor de absorptie van geurtjes).



● De afzuigkap mag niet dienen als ondersteuning voor personen die zich in de keuken bevinden.



● Maak de afzuigkap regelmatig van binnen en van buiten schoon (MINIMAAL EENMAAL PER MAAND, met inachtneming van de aanwijzingen over onderhoud uit deze gebruiksaanwijzing). Als u zich niet houdt aan de aanwijzingen voor het schoonmaken van de afzuigkap en het verwisselen van de filters, ontstaat brandgevaar.



● Als de voedingskabel beschadigd raakt, dan moet deze vervangen worden bij een specialistische service.



● Zorg ervoor dat het apparaat makkelijk losgekoppeld kan worden van het elektriciteitsnetwerk door de stekker uit het stopcontact te trekken of de dipoolschakelaar uit te schakelen.



- Dit apparaat is niet bestemd voor gebruik door personen (waaronder kinderen) met lichamelijke of geestelijke beperkingen of personen zonder ervaring met of kennis van het apparaat, tenzij dit gebruik plaatsvindt onder toezicht of overeenkomstig de gebruiksaanwijzing van het apparaat, door personen die verantwoordelijk zijn voor hun veiligheid.

- Zorg ervoor dat u het apparaat niet door kinderen zonder toezicht kan worden gebruikt.



- Controleer of de spanning die staat aangegeven op het typeplaatje overeenkomt met de parameters van het elektriciteitsnet op de plaats van aansluiting.

- Voorafgaand aan de montage de voedingskabel uitrollen en recht-trekken.

- **Attentie!** Het verpakingsmateriaal (polyethyleenzakjes, stukken polystyreen etc.) bij het uitpakken buiten het bereik van kinderen houden.

- **OPGELET:** voordat u de afzuigkap aansluit op het lichtnet dient u altijd eerst te controleren of de voedingskabel op de juiste wijze is geïnstalleerd en of hij tijdens de montagewerkzaamheden **NIET** bekneld is komen te zitten door de afzuigkap. Wij bevelen aan om de werking van de afzuigkap te controleren voordat u begint met de montage.

# INSTALLATIE VAN HET APPARAAT

## Montage

Op de afbeeldingen 3... staat stap voor stap weer-gegeven hoe u het apparaat moet monteren.

## Instelling van de afzuigfunctie van de afzuigkap

Bij gebruik van de afzuigfunctie wordt de lucht via een speciale leiding naar buiten afgevoerd. Bij deze instelling moet u het eventuele koolfilter verwijderen.

De afzuigkap is aangesloten op een afvoeropening met behulp van een stijve of flexibele buis met een doorsnede van 150 mm of 120 mm en speciale buisklemmen die verkrijgbaar zijn in een winkel met installatiematerialen.

Laat de aansluiting uitvoeren door een installateur

## Instelling van de afzuigkap voor het absorberen van geuren

Bij deze optie wordt de gefilterde lucht weer teruggeblazen in de ruimte door de tweezijdige openingen die zich in het bovenste gedeelte van het afvoerkanal bevinden.

Bij deze instelling moet u een koolfilter installeren.

Ook bevelen wij de installatie van een stuurmechanisme voor het uitblazen van de lucht aan (verkrijgbaar afhankelijk van het model).

In sommige modellen universele afzuigkappen moet u de hendel aan de binnenkant van de afzuigkap (Afb. 8) omzetten om te schakelen tussen normaal afzuigen en geurabsorptie. De gefilterde lucht keert terug in de ruimte via de openingen die zich in het bovenste gedeelte van het apparaat bevinden.

Inbouw- en telescoopafzuigkappen die werken in de absorptiemodus vereisen de montage van een luchtafvoerbuis. Het tweede uiteinde van de buis moet in de ruimte zijn gericht voor de afvoer van gefilterde lucht.

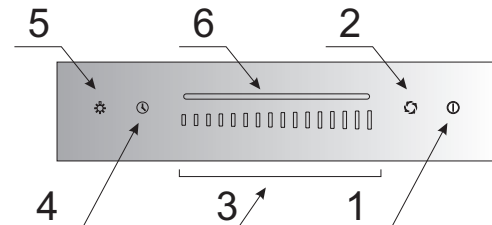
## Snelheid van de ventilator

De laagste en middelste snelheid gebruikt u onder normale omstandigheden en als er zich weinig dampen vormen. De hoogste snelheid alleen toepassen als er zich veel keukendampen vormen, bijv. tijdens het bakken of grillen.

## BEDIENING EN ONDERHOUD

### Bediening afzuigkap

Het bedieningspaneel van de afzuigkap staat weergegeven op afbeelding 4. Om het u makkelijk te maken staat hij ook hieronder:



Het bedieningspaneel is uitgerust met tiptoetsen. Hun functies staan hieronder beschreven:

- 1- Tiptoets ① dient voor het inschakelen of uitschakelen van de wachtstand (Stand-by) van de afzuigkap. Schakel de Stand-bymodus in. U hoort een geluidssignaal.
- 2- Raak de tiptoets ② enkele malen aan om het motorvermogen te vergroten.
- 3- Raak het veld „Slider” op verschillende plaatsen aan. Op die manier kunt u het vermogen van de motor traploos regelen. De afzuigkap heeft 10 versnellingen.
- 4- Uitgesteld uitschakelen van de afzuigkapmotor (beschrijving verderop in deze gebruiksaanwijzing).
- 5- Tiptoets \* dient voor het inschakelen of uitschakelen van de verlichting.
- 6- Diodes die een bepaald motorvermogen symboliseren. Het verschuiven van uw vinger over de slider (punt 3), zorgt voor het inschakelen of uitschakelen van leddiodes op de strip.

## Timer (uitgesteld uitschakelen van de afzuigkap)

Deze functie dient voor het uitgesteld uitschakelen van de motor van de afzuigkap. Gebruik deze functie als u klaar bent met koken om de kookdampen uit de ruimte te verwijderen. De uitgestelde tijd bedraagt circa 15 minuten. Om de uitstelfunctie in te schakelen, raakt u de tiptoets <sup>Ⓢ</sup> eenmaal aan tijdens de werking van de afzuigkap in een willekeurige versnelling. De tiptoets begint te knippen. Het knippen betekent dat de instelling van de uitgestelde tijd juist is. Om de uitstelfunctie eerder uit te schakelen raakt u de tiptoets <sup>Ⓢ</sup> opnieuw aan. Het veld van de functie uitgesteld uitschakelen zorgt ook voor het uitschakelen van de verlichting.

### Attentie:

- Als u de afzuigkap langere tijd niet gebruikt, schakel dan de Stand-bymodus uit. Doe dit door de tiptoets <sup>Ⓢ</sup> gedurende ~3 seconden aan te raken.
- Iedere aanraking van een willekeurige tiptoets veroorzaakt een geluidssignaal.
- Om de afzuigkap wordt tijdens de werking stop te zetten, raakt u de tiptoets <sup>Ⓢ</sup> eenmaal aan.

### Onderhoud

Regelmatig onderhoud en reiniging van het apparaat garandeert een goede en storingsvrije werking van de afzuigkap en verlengt zijn levensduur. Let er vooral op dat het anti-vetfilter en het actieve koolfilter volgens de aanbevelingen van de producent worden schoongemaakt en vervangen.

#### Antivetfilter van metaal

##### Reiniging

Bij normale werking van de afzuigkap moet het aluminium antivetfilter eenmaal per maand worden schoongemaakt. Dit kan in de afwasmachine of met de hand, met behulp van een mild afwasmiddel of vloeibare zeep.

##### Vervanging

Op afbeelding 5 ziet u hoe u het antivetfilter moet vervangen.

In sommige modellen is een acrylfilter toegepast. Dit moet minimaal eenmaal per 2 maanden vervangen worden, of vaker bij intensief gebruik.

#### Koolfilter (alleen toegepast bij modellen met absorptiefunctie)

Werking - Het actieve-koolfilter uitsluitend gebruiken wanneer de afzuigkap niet is verbonden met

een ventilatiekanaal. Het actieve-koolfilter absorbeert geurtjes totdat het verzadigd is. Het kan niet gewassen of geregenereerd worden en het moet minimaal eenmaal per 2 maanden vervangen worden, of vaker bij intensief gebruik.

##### Vervanging

Op afbeelding 6 ziet u hoe u het koolfilter moet vervangen.

##### Reiniging

Normale reiniging van de afzuigkap:

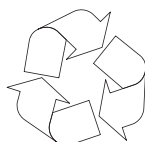
- Gebruik geen drijfnatte doekjes of sponsjes, of een waterstraal;
- Gebruik geen oplosmiddelen of alcohol, hierdoor kunnen gelakte oppervlakten mat worden;
- Gebruik geen bijtende middelen, met name niet voor roestvrijstalen oppervlakten;
- Gebruik geen harde, ruwe doekjes.

Aanbevolen wordt het gebruik van een vochtig doekje en een neutraal schoonmaakmiddel.

Attentie: Het aluminiumfilter kan verkleuren als het enige malen in de afwasmachine is gewassen. De verkleuring betekent niet dat het beschadigd is of vervangen moet worden.



## Recycling van de verpakking



Het apparaat is beveiligd tegen transportschade. Na het uitpakken moet u het verpakkingsmateriaal zo verwerken

dat er geen risico voor het milieu ontstaat. Al het materiaal dat voor de verpakking is gebruikt is milieuvriendelijk, het kan voor 100% hergebruikt worden:

- Buitenverpakking van karton / folie
- Vormstuk van FCKW-vrij, geschuimd polystyreen (PS)
- Folie en zakken van polyethyleen (PE)



## UITGEBRUIKNAME



Wanneer u het apparaat niet langer gebruikt, dient u voorafgaand aan de verschroting de voedingskabel af te snijden.

Dit product is overeenkomstig met de Europese richtlijn **2002/96/EG** en

de Poolse wet op gebruikte elektrische en elektronische apparatuur gemerkt met het symbool van een doorgekruiste verrijdbare afvalbak.

Dit merkteken informeert dat dit apparaat na afloop van zijn levensduur niet samen met ander huishoudelijk afval verwijderd mag worden.

De gebruiker is verplicht om het aan te bieden bij een inzamelpunt voor gebruikte elektrische en elektronische apparatuur. De inzamelende instanties, waaronder lokale inzamelpunten, winkels en gemeentelijke instantie vormen een geschikt systeem voor de inzameling van deze apparatuur.

De juiste behandeling van gebruikte elektrische en elektronische apparatuur leidt tot het vermijden van consequenties die schadelijk zijn voor de menselijke gezondheid en de natuurlijke omgeving en voortkomen uit de aanwezigheid van gevaarlijke bestanddelen en verkeerde opslag en verwerking van dergelijke apparatuur.

# GARANTIE, SERVICE

## Garantie

De garantieverplichtingen blijken uit het garantiebewijs.

De producent is niet aansprakelijk voor schade die is veroorzaakt door oneigenlijk gebruik van het product.

## Verklaring van de producent

Hierbij verklaart de producent, dat het product aan de eisen van de onderstaande Europese richtlijnen voldoet:

- **Laagspanningsrichtlijn 2014/35/EC**
- **Richtlijn elektromagnetische compatibiliteit 2014/30/EC**
- **Richtlijn 2009/125/EC**
- **Richtlijn RoHS 2011/65/EC**

en over de certificering **CE** en de conformiteitsverklaring voor organen die toezicht op de markt houden beschikt.

## ŠTOVANI KUPCI,

Postali ste korisnici kuhinjske nape najnovije generacije. Ova napa je projektirana i izrađena specijalno za ispunjavanje Vaših očekivanja i zasigurno će postati element suvremeno opremljene kuhinje. Suvremena konstrukcijska rješenja i primjena najnovije tehnologije proizvodnje jamče visoku funkcionalnost i estetiku. Prije montaže nape dobro se upoznajte sa sadržajem uputa za uporabu. Zahvaljujući tome izbjegavate pogrešnu montažu i uporabu nape. Želimo da budete zadovoljni izborom nape naše tvrtke

Niže se nalaze objašnjenja simbola koji se pojavljuju u uputama za uporabu:



Važne informacije o sigurnosti korisnika uređaja i pravilnoj eksploataciji.



Napomene vezane uz uporabu uređaja.



Opasnosti koje proizlaze iz neodgovarajuće eksploatacije uređaja i radnje koje obavlja isključivo kvalificirana osoba, na primjer iz servisa proizvođača.



Informacije o zaštiti okoliša.



Zabrana obavljanja određenih aktivnosti od strane korisnika.

## SADRŽAJ

|  |           |
|--|-----------|
| <b>VAŽNE SIGURNOSNE INFORMACIJE</b>        | <b>57</b> |
| <b>INSTALACIJA UREĐAJA</b>                 | <b>60</b> |
| <b>UPORABA I ODRŽAVANJE</b>                | <b>61</b> |
| <b>ZAŠTITA OKOLIŠA</b>                     | <b>63</b> |
| <b>JAMSTVO, POSLIJEPRODAJNE AKTIVNOSTI</b> | <b>63</b> |



*Napu koristiti tek nakon čitanja uputa za uporabu.*



Uređaj je namijenjen isključivo za kućansku uporabu.

Proizvođač pridržava pravo na promjene koje ne utječu na rad uređaja.





- Proizvođač ne snosi nikakvu odgovornost za potencijalne štete ili požare koje je prouzrokovao uređaj zbog nepridržavanja uputa za uporabu.

- Kuhinjske nape služe za odvođenje onečišćenog zraka, pare i dima iz kuhinje. Ne koristiti u druge svrhe.



- Napu u usisnoj verziji priključiti u odgovarajući kanal za ventilaciju (napu se ne smije priključiti na dimnjake kotlova, kamina, odvoda koji služe za odvod dima nastalog uslijed sagorijevanja. Napa zahtijeva montažu ispušne cijevi za zrak. Dužina odvoda zraka (najčešće cijevi Ø 120 ili 150mm) ne bi trebala biti veća od 4-5 m. Ispušna cijev za zrak je neophodna kod teleskopskih i namještajnih napa koje rade s filterima.



- Napa u verziji s cirkuliranjem zraka zahtijeva instalaciju filtera s aktivnim ugljenom. U tom slučaju nije neophodna montaža cijevi koja odvodi zrak u vanjsku ventilaciju, preporučena je instalacija poklopca usmjeravanje zraka (samo kaminske nape).

- Napa posjeduje neovisnu rasvjetu i usisni ventilator s mogućnosti podešavanja nekoliko brzina okretaja.



● Ovisno o verziji napa je namijenjena za trajnu montažu na okomitom zidu iznad plinskog ili električnog štednjaka (kaminske ili univerzalne nape); na stropu iznad električnog ili plinskog štednjaka (otočna); na okomitom zidu u namještaju iznad plinskog ili električnog štednjaka (teleskopske i ugradne nape). Prije montaže provjeriti da li je konstrukcija zida/stropa dovoljno jaka da izdrži napu. Neki modeli kuhinjskih napa su jako teški.



● Visina montaže uređaja iznad električne ploče je navedena u specifikaciji uređaja (u tehničkim podacima). Ako je u uputama za instalaciju plinskih uređaja navedena veća udaljenost, uzeti u obzir veći razmak (Crt. 1a/b/c).



● Ispod kuhinjske nape ne ostavljati otkriveni plamen, tijekom skidanja posuda s plamenika podesiti minimalni plamen. Uvijek provjeriti da li plamen ne izlazi ispod posude, jer to uzrokuje nepoželjne gubitke energije i opasnu koncentraciju topline.



● Jela koja su pripremana na masnoći stalno nadzirati, jer se pre-grijana masnoća može lako upaliti.



● Prije svakog čišćenja, promjene filtera ili popravaka izvući utikač iz mrežne utičnice.

● Filter za masnoću čistiti najmanje jednom mjesečno, jer je zapaljiv kad je zasićen masnoćom.

- Ako su u prostoriji osim nape korišteni neki drugi neelektrični uređaji (peći na tekuća goriva, radijatori, terme) pobrinuti se za dovoljnu ventilaciju (dovod zraka). Ako napu koristite u istovremeno s uređajima koji se ne napajaju električnom energijom, podtlak u prostoriji ne smije prelaziti 0,004 mbar, čime se sprječava da napa povuče ispusne plinove natrag u prostoriju. (ova napomena ne obvezuje kad je napa korištena u filter verziji).



- Ne naslanjati se na kuhinjsku napu.



- Kuhinjsku napu često čistiti kako izvana, tako i iznutra (NAJMANJE JEDNOM MJESEČNO, pridržavati se napomena navedenih u uputama za uporabu). Pridržavanje pravila o čišćenju kuhinjske nape i zamjene ili promjeni filtera sprečavaju mogućnost izbijanja požara.



- Ako se kabel za napajanje ošteti, promijeniti ga na ovlaštenom servisnom mjestu.



- Mora postojati mogućnost isključivanja uređaja iz električne mreže, izvlačenjem utikača ili isključivanjem dvopolnog prekidača.



- Ovaj uređaj ne mogu koristiti osobe (uključujući djecu) smanjenih tjelesnih, osjetilnih i mentalnih mogućnosti ili osobe koje ne raspolažu znanjem ili iskustvom, ako nisu su pod nadzorom odrasle osobe koja je odgovorna za njihovu sigurnost.

- Posebno paziti da uređaj ne koriste djeca ostavljena bez nadzora.



- Provjeriti odgovara li napon električne mreže podacima navedenim na natpisnoj pločici.

- Prije montaže razviti i izravnati kabel za napajanje.

- Požor! Ambalažne materijale (polietilenske vrećice, komadiće stiropora itd.) nakon uklanjanja držati daleko od djece.

- **POZOR:** prije priključivanja nape na električnu mrežu uvijek provjeriti da li je kabel za napajanje pravilno instaliran i da ga NISMO prignječili napom tijekom montaže. Ne uključivati uređaj u električnu mrežu prije završetka montaže.
- Zabranjena je uporaba nape bez montiranih aluminijskih filtera za masnoću.
- Strogo je zabranjeno pripremanje hrane na otvorenom plamenu ispod kuhinjske nape (flambiranje).
- Što se tiče tehničkih i sigurnosnih mjera za odvodnju dima, strogo se pridržavati lokalnih propisa.
- **POZOR!** Vijke pričvrstiti i montirati pričvrstne elemente u skladu s uputama za uporabu. U suprotnom napa može opasna po zdravlje i život.

## INSTALACIJA UREĐAJA

### Montaža

Pojedini koraci montaže uređaja pokazani su na crtežima 3...

### Postavljanje usisne verzije nape

U usisnoj verziji nape zrak je odvođen napolje specijalnim vodom. Izvadite ugljeni filter ukoliko je u napi.

Napa je priključena na otvor vanjskog ventilacijskog odvoda preko čvrste ili savitljive cijevi promjera 150 ili 120 mm i odgovarajućih obujmica za cijevi, koje treba kupiti u prodavaonicama s instalacijskim materijalima.

Priključivanje obavlja kvalificirani instalater.

### Postavljanje cirkulacijske verzije nape

U ovoj verziji filtrirani zrak se opet vraća u prostoriju kroz obostrane izreze otvora u gornjem dijelu dimnjaka.

U ovoj verziji montirati ugljeni filter i preporučena je instalacija poklopca za usmjeravanje zraka (dostupnost ovisi o modelu).

U izabranim modelima univerzalnih napa premjestiti polugu unutar nape (Crt. 8) što omogućava prelazak iz usisne verzije u cirkulacijsku verziju. Očišćeni zrak se vraća u prostoriju kroz otvore koji se nalaze u gornjem dijelu uređaja.

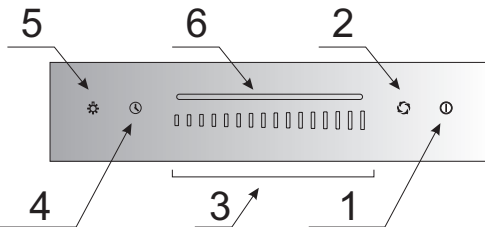
Ugradbene i teleskopske nape koje rade u cirkulacijskoj verziji zahtijevaju montažu cijevi za odvod zraka. Drugi kraj cijevi usmjeriti prema prostoriji, kroz cijev je odvođen filtrirani zrak.

### Brzine ventilatora

Najnižu i srednju brzinu koristiti u normalnim uvjetima male koncentracije isparenja, a najvišu koristiti samo kad je koncentracija kuhinjskih isparenja visoka, np. tijekom prženja i grilanja.

## Upravljanje napom

Upravljačka ploča nape je predstavljena na crtežu 4, koji se također nalazi niže:



Upravljačka ploča je opremljena sensorima. Njihove funkcije su opisane niže:

- 1- Senzor Ⓞ služi za uključivanje ili isključivanje režima pripravnosti (StandBy) u napi. Uključiti režim Stand By, oglašava se zvučni signal.
- 2- Dodirnuti senzor ↻ nekoliko puta za povećavanje snage motora.
- 3- Dodirnuti polje „Slider“ u raznim mjestima, tako tečno reguliramo snagu motora. Napa ima 10 brzina.
- 4- Odgoda isključivanja motora nape (Opis u daljem dijelu uputa).
- 5- Senzor ✱ služi za uključivanje ili isključivanje rasvjete.
- 6- Diode koje simboliziraju određenu snagu motora. Prelazak prstom po klizaču (toč. 3), uzrokuje uključivanje ili isključivanje sljedećih dioda LED na zaslonu.

## Timer (odgoda isključenja nape)

Ta funkcija služi za odgađanje isključenja motora nape. Funkciju koristiti nakon kuhanja, za čišćenje zraka od isparenja u prostoriji. Vrijeme odgode iznosi oko 15 minuta. Za isključivanje funkcije odgode tijekom rada nape u bilo kojoj brzini jedanput dodirnuti senzor Ⓞ. Senzor počinje treperiti. Treperenje signalizira ispravno podešeno vrijeme odgode isključenja. Za ranije isključivanje funkcije odgode još jednom dodirnuti senzor Ⓞ. Polje Funkcija odgode isključenja uzrokuje i isključivanje rasvjete.

### Pozor:

- Ako napa neće biti korištena duže vrijeme, uključiti režim StandBy. U tom cilju dodirnuti i pridržati senzor Ⓞ kroz ~3 sekunde.
- Uporaba bilo kojeg senzora uzrokuje oglašavanje zvučnog signala.
- Za isključivanje motora nape tijekom rada jedanput pritisnuti senzor Ⓞ.

## Održavanje

Redovito održavanje i čišćenje uređaja jamči dobar i pouzdan rad nape i produžava njezin životni vijek. Posebno paziti da filter za masnoću i filter s aktivnim ugljenom čistimo i mijenjamo u skladu s preporukama proizvođača.

### Metalni filter za masnoću

#### Čišćenje

Aluminijski filter za masnoću čisti najmanje jednom mjesečno kod normalnog rada nape; u perilici za posuđe ili ručno pomoću delikatnog deterdženta ili tekućeg sapuna.

#### Promjena

Demontaža aluminijskog filtera za masnoću pokazana je na crtežu 5.

U nekim modelima je primijenjen akrilni filter. Mijenjati ga najmanje jednom svaka 2 mjeseca ili češće u slučaju intenzivne uporabe.

### Ugljeni filter (koristi se samo u cirkulacijskoj verziji)

Djelovanje – Ugljeni filter se koristi samo kad je napa nije priključena u ventilacijsku cijev. Filter s aktivnim ugljenom upija mirise dok se ne zasiti. Nije prikladan za pranje niti za regeneraciju i mijenjamo ga najmanje jednom svaka 2 mjeseca ili češće u slučaju intenzivne uporabe.

#### Promjena

Demontaža ugljenog filtera je prikazana na crtežu 6.

## Rasvjeta

Zamjena žarulje je prikazana na crtežu 7. Koristiti žarulje/ halogene / diodne module s istim parametrima kao te koje su tvornički montirane u uređaju. Ako se crtež ne pojavljuje u uputama, promjenu modula rasvjete obavlja isključivo ovlaštenu servis.

### Čišćenje

Normalno čišćenje nape:

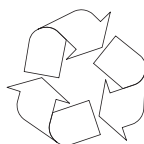
- Ne koristiti krpe namočene u vodi, spužve niti mlaz vode.
- Ne koristiti razrjeđivače niti alkohol, jer mogu zatamniti lakirane površine.
- Ne koristiti korozivne tvari, posebno tijekom čišćenja površina od nehrđajućeg čelika.
- Ne koristiti tvrde, hrapave krpe

Preporučena je uporaba vlažne krpe i neutralnih sredstava za pranje.

Pozor: Nakon nekoliko pranja u perilici za posuđe boja aluminijskog filtera može se promijeniti. Promjena boje ne znači da je uređaj neispravan ili da je neophodna njegova zamjena.



## Recikliranje ambalaže



Uređaj je za vrijeme transporta zaštićen od oštećenja.

Nakon vađenja uređaja iz pakiranja molimo Vas da elemente ambalaže uklonite na način koji ne ugrožava okoliš. Ambalaža naših

proizvoda je izrađena od materijala koji su prijazni za okoliš. Ambalaža uređaja izrađena je od 100% reciklirajućeg materijala:

- Vanjska ambalaža od kartona/ folije
- Profil od pjenastog polistirena (PS) bez CFC
- Folije i vrećice od polietilena (PE)



## POVLAČENJE IZ UPORABE



Ako uređaj više ne koristimo, prije odlaganja odrezati priključni kabel. Ovaj uređaj je označen u skladu s europskom uredbom **2002/96/EU** i poljskim zakonom o potrošenom električnom i elektronič-

kom otpadu. Ujedno je označen simbolom prekrizhenog spremnika za otpatke.

Oznaka na proizvodu pokazuje da ovaj proizvod nakon njegovog životnog vijeka ne može biti tretiran kao obični kućanski otpad.

Korisnik ima obvezu ovaj proizvod predati na odgovarajuće sabirno mjesto za recikliranje potrošene električne i elektroničke opreme. Ustanove za prikupljanje ovakvog otpada, uključujući lokalne sabirne točke, kupovna mjesta, općinske jedinice, stvaraju odgovarajući sustav koji omogućava zbrinjavanje ovakve opreme.

Pravilno odlaganje potrošene električne i elektroničke opreme sprečava potencijalne negativne posljedice za okoliš i ljudsko zdravlje, koje inače mogu biti uzrokovane neodgovarajućim odlaganjem i preradom ovog proizvoda.

## JAMSTVO, POSLIJEPRODAJNE AKTIVNOSTI

### Jamstvo

Jamstvene usluge u skladu s jamstvenim listom.

Proizvođač ne snosi odgovornost za bilo kakvu štetu prouzrokovanu nepravilnom uporabom proizvoda.

### Izjava proizvođača

Proizvođač nižim izjavljuje da ovaj proizvod ispunjava osnovne uvjete niže navedenih europskih uredbi:

- **niskonaponske uredbe 2014/35/UE**
- **uredbe elektromagnetne kompatibilnosti 2014/30/UE**
- **uredbe ekodizajna 2009/125/EC**
- **uredbe RoHS 2011/65/EC**

i zato je proizvod označen **CE** te je izdana izjava o sukladnosti koja je dostupna ustanovama za nadzor tržišta.

# ČESTITAMO VAM, DA STE IZBRALI IZDELEK ZNAMKE AMICA

Spoštovani ,

Postali ste uporabniki najnovejše generacije kuhinjske nape. Ta napa je bila posebej načrtovana in izdelana z mislijo na izpolnitev vaših pričakovanj in bo zagotovo del sodobno opremljene kuhinje. Sodobne konstrukcijske rešitve in uporaba najnovejše proizvodne tehnologije izdelku zagotavljajo visoko funkcionalnost in estetskost. Pred pričetkom montaže nape vas prosimo, da se natančno spoznate z vsebino sledečih navodil. S tem se boste izognili napačni inštalaciji in uporabi nape. Želimo vam, da bi bili zadovoljni z izborom nape naše znamke!

Spodaj najdete pojasnila glede simbolov, ki so uporabljeni v teh navodilih:



Pomembne informacije, ki se tičejo varnosti uporabnika naprave in njene pravilne uporabe.



Nevarnosti, ki izhajajo iz nepravilnega ravnanja z napravo ali delom, ki ga lahko izvaja le kvalificirana oseba, na primer oseba iz servisa proizvajalca.



Priporočila povezane z uporabo naprave.



Informacije, ki se tičejo varovanja naravnega okolja.



Prepoved določenih dejanj uporabnika.

## KAZALO

|                                       |           |
|---------------------------------------|-----------|
| <b>POMEMBNA VARNOSTNA NAVODILA</b>    | <b>65</b> |
| <b>INŠTALACIJA NAPRAVE</b>            | <b>68</b> |
| <b>SERVIS IN VZDRŽEVANJE</b>          | <b>69</b> |
| <b>VAROVANJE OKOLJA</b>               | <b>71</b> |
| <b>GARANCIJA, POPRODAJNE STORITVE</b> | <b>71</b> |



*Napo lahko uporabljate šele, ko preberete ta navodila.*



Naprava je namenjena izključno domači uporabi.

Proizvajalec si pridržuje možnost izvajanja sprememb, ki nimajo vpliva na delovanje naprave.





- Proizvajalec ne nosi nobene odgovornosti za eventualno škodo ali požare, ki bi jih lahko izdelek povzročil ob neupoštevanju nasvetov, podanih v spodnjih navodilih.

- Kuhinjska napa služi odzračevanju kuhinjskih dimov. Ni primerna za uporabo v druge namene.



- Napa, ki je namenjena odzračevanju, mora biti povezana s primernim ventilacijskim kanalom (ne sme biti povezan z delujočimi kanali za kamin, dim ali paro). Napa zahteva inštalacijo odvodne cevi, po kateri zrak potuje ven. Dolžina cevovoda (najpogosteje cev Ø 120 ali 150mm) ne sme biti daljša od 4-5 m. Odvodna cev je potrebna tudi pri otočnih in vgradnih napah obtočne različice.



- Obtočna napa zahteva inštalacijo filtra na osnovi aktivnega oglja. V tem primeru ni potrebna inštalacija odvodne zračne cevi, priporoča pa se montaža usmerjevalnika smeri zraka (samo za kaminske nape).



- K napi spada neodvisna osvetlitev in izvlečni ventilator z možnostjo nastavitve ene izmed nekaj obratovalnih hitrosti.

- Odvisno od različice izdelka, je napa namenjena trdni pritrditvi na vertikalni steni nad plinskim ali električnim štedilnikom (kaminske in univerzalne nape); na stropu nad plinskim ali električnim štedilnikom (otočne nape); na vertikalni steni v pohištvu vgradnji nad plinskim ali električnim štedilnikom (teleskopske ali vgradne nape). Pred montažo je potrebno preveriti, če je konstrukcija stene / stropa primerna za inštalacijo nape. Nekateri modeli nap so zelo težki.



● Višina montaže izdelka nad elektronsko ploščo je podana v podatkovni kartici izdelka (tehnični specifikaciji izdelka). Če je pri navodilih za inštalacijo plinskih izdelkov podana večja razdalja, je to treba upoštevati (Slika 1a/b/c).



● Pod kuhinjsko nabo ne smete pustiti odprtega plamena, med odmikanjem posod iz štedilnika pa je potrebno ogenj zmanjšati na minimalni plamen. Vedno je potrebno preveriti, da plamen ne sega prek posode, saj to lahko povzroči neželjeno izgubo energije in nevarno koncentracijo toplote.



● Jedi kuhane na maščobi morajo biti pod stalnim nadzorom, saj se lahko pregreta maščoba hitro vname.

● Pred vsakršnim čiščenjem, zamenjavo filtra ali pred začetkom popravilnih del, je potrebno vtikač izklopiti iz vtičnice.



● Maščobni filter kuhinjske nape je potrebno čistiti vsaj enkrat mesečno, saj se lahko filter, če je prežet z maščobo, hitro vname.

● Če se v prostoru poleg nape uporablja druge naprave brez električnega napajanja (npr. peči na tekoča goriva, pretočni grelniki vode, grelniki vode na plin) je potrebno zagotoviti zadostno ventilacijo (pritok zraka). Varna uporaba je možna, kadar pri istočasnem delovanju nape in naprav na kurjavo, odvisnih od zraka v prostoru, na mestu inštalacije teh naprav zračni tlak znaša največ 0,004 milibara (ta točka ne velja, kadar je uporabljena obtočna kuhinjska napa).



● Napa ljudem v kuhinji ne sme služiti kot površina za oporo.



● Potrebno je čistiti tako zunanost nape kot njeno notranost (VSAJ ENKRAT MESEČNO, z upoštevanjem nasvetov, ki se tičejo vzdrževanja, podanih v spodnjih navodilih). Neupoštevanje pravil, ki se tičejo nape oz. menjave filtrov lahko povzroči možnost požara.



● Če je električna povezava poškodovana, mora biti zamenjana v specializiranem servisu.



● Potrebno je zagotoviti možnost izklopa naprave od električne napeljave, bodisi z odklopom vtikača ali izklopom dvopolnega stikala.



● Naprava ni namenjena uporabi za osebe (tudi otroke) z omejeno fizično, senzorično ali psihično zmogljivostjo, ali osebam s pomanjkanjem izkušenj ali poznavanja naprave, razen če se to počne pod nadzorom ali v skladu z navodili uporabe naprave, ki jih podaja oseba, ki je odgovorna za njihovo varnost.



● Posebej je treba paziti, da naprave ne bi uporabljali otroci brez nadzora odgovornih oseb.

● Preveriti je potrebno, če napetost podana na znakovni tablici odgovarja parametrom napajalnega mesta.

● Pred montažo je električni prevodnik potrebno razviti in poravnati.

● Pozor! Embalažne materiale (polietilenske vrečke, kose polistirena, itd.), je treba pri razpakiranju hraniti izven dosega otrok.

● **POZOR:** vedno preden napo povežemo je potrebno preveriti, če je bil napajalni kabel pravilno nameščen in NI bil v teku montaže preščiipnjen ali prepognjen. Ne povezujte naprave z električno napeljavo pred koncem montaže.

● Uporaba nape brez montaže aluminijastih maščobnih filtrov je prepovedana.

● Pod napo je strogo prepovedana priprava jedi z uporabo odprtega ognja (flambiranje).

- V teku nameščanja tehničnih sredstev in sredstev odтока dima in hlapov, ki se tičejo varnosti, se je potrebno natančno držati navodil, ki jih podajajo odgovorne lokalne oblasti.
- **POZOR!** Vijaki ali utrjevalni elementi, ki niso pritrjeni v skladu s temi navodili, lahko povzročijo nevarnost zdravju ali življenju.

### INŠTALACIJA NAPRAVE

#### Montaža

Montaža naprave je korak po koraku prikazana na slikah št. 3...

#### Nastavitev odzračevalnega načina delovanja nape

Med odzračevalnim načinom delovanja nape se zrak odvaja ven prek posebnega odvoda. Pri tej nastavitvi je potrebno eventualno odstraniti filter na podstavi aktivnega oglja.

Napa je povezana z odvodno cevjo, ki zrak odvaja ven s pomočjo trdne ali elastične cevi premera 150 ali 120 mm in primernih objemk za cevi, ki jih je potrebno kupiti v prodajalnah z inštalacijskimi materiali.

Povezavo mora narediti kvalificiran inštalater.

#### Nastavitev delovanja nape z obtočnim načinom delovanja

Pri tem načinu delovanja se prefiltriran zrak ponovno vrne v prostor prek obojestranskih odprtih na zgornji cevi za odvajanje zraka.

Pri tej nastavitvi se mora namestiti filter na podstavi aktivnega oglja oz. se priporoča montaža usmerjevalnika odvajanja zraka (dostopnost odvisna od modela).

Pri izbranih modelih univerzalnih nap je potrebno prekloniti vzvod na notranji strani nape (Slika 8), da bi preklonili način delovanja iz odzračevalnega na obtočnega. Očiščen zrak se v prostor vrne prek odprtih, ki se nahajajo na zgornjem delu naprave.

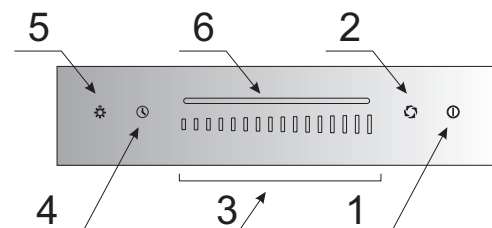
Vgradne in teleskopske nape, ki delujejo v obtočnem načinu zahtevajo montažo odtočne cevi za zrak. Drug konec cevi mora biti usmerjen v prostor, prek te se bo odvajal prefiltriran zrak.

#### Hitrost ventilatorja

Najnižja in srednja hitrost se uporablja pri normalnih pogojih oz. pri majhni količini dima, najvišja hitrost pa naj se uporablja le pri veliki količini kuhinjskih dimov, npr. ob cvrtju ali praženju.

## Upravljanje s kuhinjsko nabo

Upravljalni panel kuhinjske nabe je predstavljen na sliki 3, za dodatno pripomnjenje pa se nahaja tudi spodaj:



Upravljalni panel je opremljen s senzorji. Njihove funkcije so opisane spodaj:

- 1- Senzor Ⓣ služi vklopu ali izklopu načina pripravljenosti (StandBy) pri nabi. Vključi način Stand By, zaslišiš zvočni signal.
- 2- Večkrat se dotaknete senzorja Ⓣ, da povečate moč motorja.
- 3- Dotaknite se polja „Slider“ na različnih mestih, na ta način lahko sproti uravnate moč motorja. Napa ima 10 hitrosti.
- 4- Zakasnitev izklopa motorja nabe (Opis v nadaljevanju navodil za uporabo).
- 5- Senzor ✱ služi vklopu ali izklopu osvetlitve.
- 6- Diode simbolizirajo določeno moč motorja. Pomikanje s prstom po sliderju (točka 3), povzroči vklop ali izklop nadaljnjih LED diod na pasu.

## Štoparica (zakasnjena izključitev nabe)

Ta funkcija je namenjena zakasnjnemu izklopu motorja nabe. Uporabite to funkcijo po koncu kuhanja, da očistite zrak v prostoru izparin. Čas zakasnitve je približno 15 minut. Da bi vklopili funkcijo zakasnitve med delovanjem nabe na poljubni hitrosti se enkrat dotaknite senzorja Ⓣ. Senzor začne utripati. Utripanje signalizira pravilno nastavitev časa zakasnitve izklopa. Da bi izklopili funkcijo zakasnitve prej, se še enkrat dotaknite senzorja Ⓣ. Polje Funkcija zakasnitve izklopa nabe povzroči tudi izklop osvetlitve.

### Pozor:

- Če napa dalj časa ne bo v uporabi, izklopite način StandBy. Da bi to storili, se dotaknite in držite senzor Ⓣ ~3 sekunde.
- Vsakokratna uporaba kateregakoli senzorja povzroči pojavitev zvočnega signala.
- Da bi vklopili motor nabe tekom delovanja, se enkrat dotaknite senzorja Ⓣ.

## Vzdrževanje

Redno vzdrževanje in čiščenje naprave zagotavlja dobro delovanje nape brez okvar in podaljša njeno življenjsko dobo. Potrebno je biti posebej pozoren, da se maščobni filter in filter z aktivnim ogljem čisti in menja v skladu s priporočili proizvajalca.

### Kovinski maščobni filter

#### Čiščenje

Aluminijasti maščobni filter mora biti pri normalnem delovanju nape očiščen v pomivalnem stroju s pomočjo nežnega detergenta ali tekočega mila.

#### Menjava

Demontaža aluminijastega maščobnega filtra je prikazana na sliki 5.

Pri nekaterih modelih je nameščen akrilni filter. Potrebno ga je menjati vsaj enkrat na dva meseca ali pogosteje v primeru izjemno intenzivne uporabe.

### Filter z aktivnim ogljem (nameščen le v primeru obtočne nape)

Delovanje – Filter z aktivnim ogljem se namešča izključno takrat, kadar napa ni povezana z ventilacijskim odvodom. Filter z aktivnim ogljem absorbira vonjave vse do zasičenosti. Ni primeren za umivanje, niti za obnovev in mora biti zamenjan vsaj na dva meseca ali pogosteje v primeru izjemno intenzivne uporabe.

#### Menjava

Demontaža maščobnega filtra z aktivnim ogljem je prikazana na sliki 6.

## Osvetlitev

Zamenjava luči je prikazana na sliki 7. Namestiti je potrebno žarnice / halogenske žarnice / diodne module takšnih parametrov, kakršni so pri tistih, ki so bili v napravo nameščeni tovarniško. Če slika ne obstaja v navodilih za uporabo, se zamenjava modula osvetlitve lahko izvede le pri pooblaščenem servisu.

### Čiščenje

Običajno čiščenje nape:

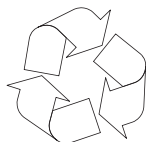
- Ne uporabljajte mokrih krp ali gobic, niti vode.
- Ne uporabljajte topil ali alkohola, saj lahko ti povzročijo, da polakirana površina postane matirana.
- Predvsem za čiščenje površine izdelane iz nerjavečega jekla ne uporabljajte korozivnih snovi.
- Ne uporabljajte trde, grobe krpe

Priporoča se uporaba vlažne krpe ali različnih sredstev za pomivanje.

Pozor: Po nekaj pranjih v pralnem stroju se lahko barva aluminijastega filtra spremeni. Sprememba barve ne pomeni nepravilnosti, niti ne zahteva zamenjave filtra.



## Reciklaža embalaže



Naprava je bila za čas transporta zaščitena pred poškodovanjem.

Prosimo, da po razpakiranju naprave odstranite elemente embalaže na način, ki ne ogroža okolja. Vsi materiali, uporabljeni za

embalažo, so okolju prijazni, v celoti jih je možno reciklirati:

- Zunanja embalaža iz kartona/ folije
- Oblika iz polistirenske (PS) pene brez CFC
- Folija in vrečke iz polietilena (PE)



## UMIK IZ UPORABE



Če izdelka ne bomo več uporabljali, moramo preden ga zavržemo iz uporabljenega materiala odrezati električni kabel. Ta naprava je označena skladno z evropsko direktivo **2002/96/EU** in poljskim

zakonom o odpadni električni in elektronski opremi s prečrtanim zabojujnikom za odpadke.

Taka oznaka obvešča, da se zadevne opreme po odrabi ne sme odlagati skupaj z drugimi gospodinjstskimi odpadki.

Uporabnik jo je dolžan oddati subjektu, specializiranemu za zbiranje odpadne električne in elektronske opreme. Ti zbiralci odpadkov, v tem lokalna zbirna mesta, trgovine in občinske enote, tvorijo ustrezni sistem, ki omogoča sprejem te odrabljene opreme.

Ustrezno ravnanje z odpadno električno in elektronsko opremo pomaga preprečiti zdravju ljudi in stanju naravnega okolja škodljive posledice, izhajajoče iz prisotnosti v njej nevarnih sestavin in iz neustreznega skladiščenja in predelave take opreme.

## GARANCIJA, POPRODAJNE STORITVE

### Garancija

Garancijske storitve skladno z garancijskim listom.

Proizvajalec ne odgovarja za morebitno škodo zaradi nepravilnega ravnanja z izdelkom.

### Izjava proizvajalca

Proizvajalec s tem izjavlja, da ta izdelek izpolnjuje temeljne zahteve spodaj navedenih evropskih direktiv:

- **niskonapetostne direktive 2014/35/UE**
- **direktive o elektromagnetni združljivosti 2014/30/UE**
- **direktive o okoljsko primernih zasnovi 2009/125/ES**
- **direktive o RoHS 2011/65/ES**

in zato je bil izdelek označen z **CE** oz. je bila zanj izdana uredba o skladnosti, ki je na voljo organom, ki nadzorujejo trg.

