

**Amica**  
*for living*

# Skrócona instrukcja obsługi

bo środowisko  
ma dla nas znaczenie

Pełna instrukcja na  
[www.amica.pl/i/56917](http://www.amica.pl/i/56917)



Zeskanuj kod



**PIEKARNIK DO WBUDOWANIA**

**12263.3eETsKDpsHaS / ED37610B X-TYPE**



URZĄDZENIE NALEŻY URUCHAMIAĆ  
DOPIERO PO PRZECZYTANIU INSTRUKCJI!

IO-CBI-2642 / 8514577  
(05.2022 V2)

*Szanowny Kliencie,*

*od dziś codzienne obowiązki staną się prostsze niż kiedykolwiek. Urządzenie Amica to połączenie wyjątkowej łatwości obsługi i doskonałej efektywności.*

*Instrukcję, którą trzymasz w rękach skróciliśmy do niezbędnego minimum. Staramy się w ten sposób wspólnie dbać o **środowisko naturalne** i zredukować ilość papieru i środków wykorzystywanych w procesie druku. Znajdziesz tu **najważniejsze informacje** na temat prawidłowego użytkowania sprzętu, a po pełną instrukcję zawsze możesz sięgnąć na <https://wsparcie.amica.pl/>.*

*Zapewniamy, że sprzęt, który opuścił fabrykę został przed zapakowaniem poddany szczegółowej kontroli pod względem bezpieczeństwa i funkcjonalności. Przestrzeganie zawartych w instrukcji wskazówek uchroni Cię od błędów w użytkowaniu i mogących z nich wynikać nieszczęśliwych wypadków. Zwróć też uwagę na wytyczne dotyczące oszczędzania energii i niezagrażającego naturze utylizacji opakowania oraz zużytego sprzętu. **Zachowaj instrukcję** i przechowuj ją tak, by mieć ją zawsze pod ręką.*

*Przyjemnych doświadczeń ze sprzętem*

*Amica*

# SPIS TREŚCI

<b>WSKAZÓWKI DOTYCZĄCE BEZPIECZEŃSTWA .....</b>	<b>4</b>
JAK OSZCZĘDZAĆ ENERGIĘ .....	6
ROZPAKOWANIE .....	6
USUWANIE ZUŻYTYCH URZĄDZEŃ .....	6
<b>TWOJE URZĄDZENIE .....</b>	<b>7</b>
<b>INFORMACJE NA START .....</b>	<b>8</b>
PRZED PIERWSZYM URUCHOMIENIEM .....	8
WYGRZEWANIE KOMORY PIEKARNIKA .....	8
PODŁĄCZENIE DO ZASILANIA .....	8
USTAWIENIE AKTUALNEGO CZASU .....	8
SCHOWANE POKRĘTŁA .....	8
<b>OBSŁUGA PIEKARNIKA .....</b>	<b>9</b>
FUNKCJE PIEKARNIKA .....	10
<b>CZYSZCZENIE I KONSERWACJA .....</b>	<b>12</b>
OGÓLNE PORADY .....	12
ŚRODKI CZYSZCZĄCE .....	12
INNE ISTOTNE WSKAZÓWKI .....	12
CZYSZCZENIE .....	12
CZYSZCZENIE PAROWE STEAM CLEAN .....	13
PROWADNICE DRUCIANE .....	13
PROWADNICE TELESKOPOWE .....	14
WKŁADY KATALITYCZNE .....	14
<b>ROZWIĄZYWANIE PROBLEMÓW .....</b>	<b>15</b>
<b>DANE TECHNICZNE .....</b>	<b>16</b>
<b>INSTALACJA .....</b>	<b>17</b>
MONTAŻ PIEKARNIKA W ZABUDOWIE .....	17
PODŁĄCZENIE PIEKARNIKA DO ZASILANIA .....	17
WYMIARY PIEKARNIKA .....	18
ZABUDOWA POD BLATEM .....	18
ZABUDOWA WYSOKA .....	18
<b>GWARANCJA, OBSŁUGA POSPRZEDAŻOWA .....</b>	<b>20</b>
GWARANCJA .....	20
SERWIS .....	20
ZGŁOSZENIE NAPRAWY ORAZ POMOC W RAZIE USTERKI .....	20

# WSKAZÓWKI DOTYCZĄCE BEZPIECZEŃSTWA

- Producent zastrzega sobie możliwość dokonywania zmian nie wpływających na działanie urządzenia.
- Urządzenie jest przeznaczone tylko do użytku domowego.
- Urządzenie i jego dostępne części stają się gorące podczas użycia. Możliwość dotknięcia elementów grzejnych powinno być objęte szczególną troską. Dzieci poniżej 8 roku życia powinny trzymać się z daleka, chyba że są pod stałą opieką.
- Niniejszy sprzęt może być używany przez dzieci w wieku od 8 lat i wyżej i osoby z ograniczeniami fizycznymi, czuciowymi albo umysłowymi albo brakiem doświadczenia i wiedzy, jeśli odbywa się pod nadzorem lub zgodnie z instrukcją użytkownika sprzętu, przekazanej przez osoby odpowiadające za ich bezpieczeństwo. Należy zwracać uwagę na dzieci, aby nie bawiły się sprzętem. Sprzątanie i czynności obsługowe nie powinny być robione przez dzieci bez nadzoru.
- Podczas użytkowania sprzęt staje się gorący. Zaleca się zachowanie ostrożności, aby unikać dotykania gorących elementów wewnątrz piekarnika.
- Dostępne części mogą stać się gorące podczas użytkowania. Zaleca się trzymanie małych dzieci z dala od urządzenia.
- Uwaga. Nie używać szorstkich środków czyszczących lub ostrych metalowych przedmiotów do czyszczenia szkła drzwi, gdyż mogą porysować powierzchnię, co może doprowadzić do popękania szkła.
- Uwaga. Aby uniknąć możliwości porażenia prądem elektrycznym, przed wymianą lampki należy upewnić się, czy sprzęt jest wyłączony.

- Do czyszczenia piekarnika nie wolno używać sprzętu do czyszczenia parą.
- Aby uniknąć przegrzania, nie należy instalować urządzenia za drzwiami dekoracyjnymi.
- Niebezpieczeństwo poparzenia! Podczas otwierania drzwi piekarnika może wydostawać się gorąca para. W trakcie lub po zakończeniu gotowania należy ostrożnie otwierać drzwi piekarnika. Przy otwieraniu nie nachylać się nad drzwiami. Należy pamiętać, że para w zależności od temperatury może być niewidoczna.
- Należy, zwrócić uwagę, ażeby drobny sprzęt gospodarstwa domowego wraz z przewodami nie dotykał bezpośrednio do rozgrzanego piekarnika, gdyż izolacja tego sprzętu nie jest odporna na działanie wysokich temperatur.
- Nie należy pozostawiać piekarnika bez nadzoru podczas pieczenia. Oleje i tłuszcze mogą ulec zapaleniu wskutek przegrzania.
- Nie należy stawiać na otwartych drzwiach piekarnika naczyń o masie przekraczającej 15 kg.
- Zabrania się użytkowania piekarnika niesprawnego technicznie. Wszelkie usterki mogą być usuwane wyłącznie przez osobę posiadającą stosowne uprawnienia.
- W każdej sytuacji spowodowanej ustereką techniczną, należy bezwzględnie odłączyć zasilanie elektryczne piekarnika.
- Urządzenie może być stosowane wyłącznie do celów, do jakich zostało zaprojektowane. Wszelkie inne zastosowania (np. ogrzewanie pomieszczeń) należy uznać za niewłaściwe i niebezpieczne.
- Uwaga. Jeżeli przewód zasilający nieodłączalny ulegnie uszkodzeniu, to powinien on być wymieniony u wytwórcy lub w specjalistycznym zakładzie naprawczym, albo przez wykwalifikowaną osobę w celu uniknięcia zagrożenia.

## Jak oszczędzać energię



Kto korzysta z energii w sposób odpowiedzialny, chroni nie tylko domowy budżet, lecz działa świadomie na rzecz środowiska naturalnego. Dlatego pomóżmy, oszczędzajmy energię elektryczną! A czyni się to w następujący sposób:

- Unikanie niepotrzebnego „zagładania do przygotowywanych potraw”. Nie otwierać niepotrzebnie często drzwi piekarnika.
- Używanie piekarnika tylko w przypadku większych ilości potraw. Mięso o wadze do 1 kg daje się przyrządzić oszczędniej w garnku na płycie kuchennej.
- Wykorzystanie ciepła resztkowego piekarnika.
- W przypadku czasów przyrządzania dłuższych niż 40 minut bezwzględnie wyłączać piekarnik na 10 minut przed końcem przyrządzania.
- Staranne zamykanie drzwi piekarnika. Ciepło ulatuje poprzez znajdujące się na uszczelkach drzwiczek zabrudzenia. Najlepiej jest usuwać je od razu.
- Nie wbudowywanie piekarnika w bezpośredniej bliskości chłodziarek/zamrażarek. Zużycie energii elektrycznej przez to nie niepotrzebnie wzrasta.
- Uwaga! W przypadku zastosowania programatora nastawiać odpowiednio krótsze czasy przyrządzania potraw.

## Rozpakowanie



Urządzenie na czas transportu zostało zabezpieczone przed uszkodzeniem. Po rozpakowaniu urządzenia prosimy Państwa o usunięcie elementów opakowania w sposób niezagrażający środowisku.

Wszystkie materiały zastosowane do opakowania są nieszkodliwe dla środowiska naturalnego, w 100% nadają się do odzysku i oznakowano je odpowiednim symbolem.

Uwaga! Materiały opakowaniowe (worki polietylenowe, kawałki styropianu itp.) należy w trakcie rozpakowywania trzymać z dala od dzieci.

## Usuwanie zużytych urządzeń



To urządzenie jest oznaczone zgodnie z Dyrektywą Europejską 2012/19/UE oraz polską Ustawą o zużyтым sprzęcie elektrycznym

■ i elektronicznym symbolem przekreślonego kontenera na odpady. Takie oznakowanie informuje, że sprzęt ten, po okresie jego użytkowania, nie może być umieszczany łącznie z innymi odpadami pochodzącymi z gospodarstwa domowego.

Użytkownik jest zobowiązany do oddania go prowadzącym zbieranie zużytego sprzętu elektrycznego i elektronicznego. Prowadzący zbieranie, w tym lokalne punkty zbiórki, sklepy oraz gminne jednostki, tworzą odpowiedni system umożliwiający oddanie tego sprzętu.

Właściwe postępowanie ze zużyтым sprzętem elektrycznym i elektronicznym przyczynia się do uniknięcia szkodliwych dla zdrowia ludzi i środowiska naturalnego konsekwencji, wynikających z obecności składników niebezpiecznych oraz niewłaściwego składowania i przetwarzania takiego sprzętu.

# TWOJE URZĄDZENIE

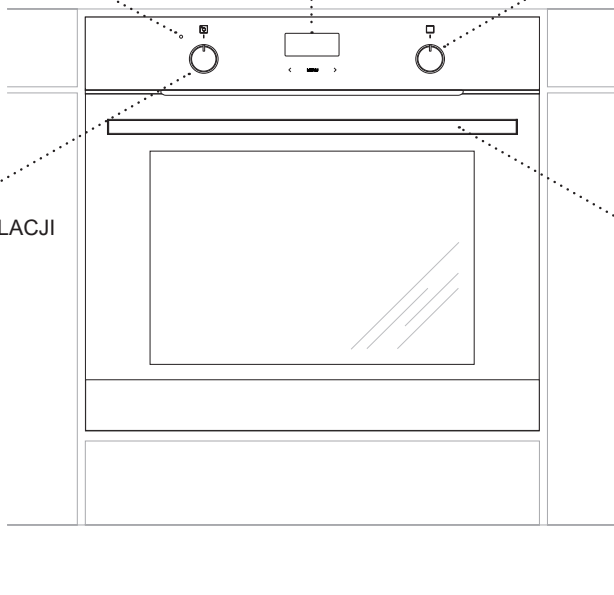
LAMPKA KONTROLNA  
TERMOREGULATORA

PROGRAMATOR  
ELEKTRONICZNY

POKRĘTŁO WYBORU  
FUNKCJI PIEKARNIKA

POKRĘTŁO REGULACJI  
TEMPERATURY

UCHWYT DRZWI  
PIEKARNIKA



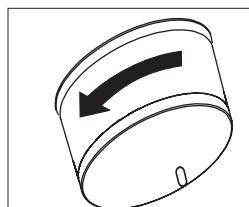
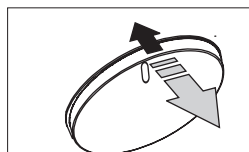
# INFORMACJE NA START

## Przed pierwszym uruchomieniem

- Usuń wszystkie elementy opakowania, szczególnie elementy zabezpieczające wewnątrz komory piekarnika na czas transportu.
- Wyciągnij z wnętrza piekarnika wszystkie akcesoria i umyj je dokładnie w ciepłej wodzie z delikatnym płynem do mycia naczyń.
- Ściągnij folię ochronną z powierzchni prowadnic teleskopowych.
- Do mycia wnętrza komory użyj ciepłej wody z dodatkiem delikatnego detergentu. Nie używaj twardych szczotek czy gąbek. Mogą one uszkodzić powłokę, którą pokryte jest wnętrze komory.

## Schowane pokręta

Pokręta wyboru funkcji jak i regulacji temperatury piekarnika są schowane w panelu frontowym. Aby ustawić funkcję i/lub temperaturę naciśnij delikatnie pokręta i puść. Pokręta wyskoczą z panelu. Teraz możesz ustawić odpowiednią funkcję i/lub temperaturę.



## Wyrzewanie komory piekarnika

- Włącz wentylację w pomieszczeniu, lub otwórz okno.
- Wybierz funkcję konwencjonalna □ lub termoobiegi ☼ (dokładny opis tych funkcji znajduje się w dalszej części instrukcji).

Piekarnik powinien pracować przez minimum 30 minut, w trakcie pracy piekarnik będzie wydzielał zapach, który występuje tylko na początku, z czasem używania urządzenia zapach zniknie. Jest to zjawisko normalne, nazywa się ono wygrzewaniem komory piekarnika.

## Podłączenie do zasilania

Po podłączeniu do zasilania (lub powrocie zasilania po jego wcześniejszym zaniku) na wyświetlaczu programatora zamiast aktualnego czasu pojawi się migający komunikat 0•00. Aby korzystać z pełnej funkcjonalności urządzenia, ustaw aktualny czas, w przeciwnym razie korzystanie z urządzenia będzie niemożliwe.

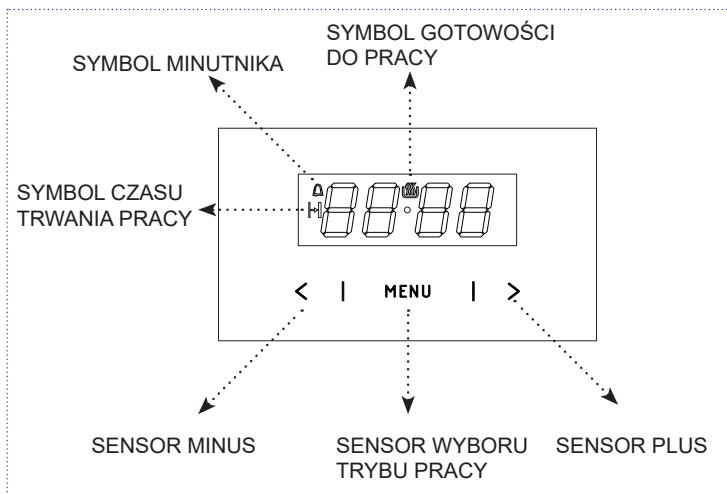
Aby wprowadzić zmiany dotknij pola palcem, każde użycie sensora jest potwierdzone sygnałem akustycznym. Utrzymuj powierzchnię sensorów w czystości i chroń przed wilgocią.


## Ustawienie aktualnego czasu

- Dotknij i przytrzymaj sensor MENU do momentu pojawienia się sygnału dźwiękowego, dodatkowo na wyświetlaczu pojawi się symbol 🕒. Kropka pod symbolem zacznie migać.
- W ciągu 7 sekund ustaw aktualny czas przy pomocy sensorów < oraz >.
- Po upływie około 7 sekund ustawiony czas zostanie zapamiętany, a kropka pod symbolem 🕒 przestanie migać.



# OBSŁUGA PIEKARNIKA

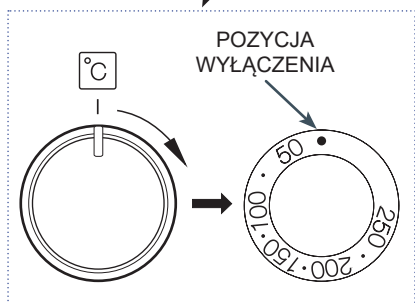


Jeżeli chcesz zmienić ustawiony czas, dotknij i przytrzymaj oba sensory < i > do momentu pojawienia się sygnału dźwiękowego. Dodatkowo kropka pod symbolem  zacznie migać, w tym momencie możesz wprowadzić zmiany ustawionego czasu.

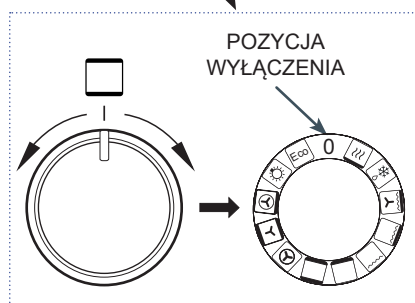
W godzinach od 22.00 do 6.00 zegar automatycznie zmniejsza jasność oświetlenia.



Aby ustawić funkcję i/lub temperaturę naciśnij delikatnie pokrętkę i puść. Włączenie piekarnika jest sygnalizowane podświetleniem pokręteł.











Temperaturę możesz ustawić przy pomocy pokrętki regulacji temperatury. Wartości temperatur znajdują się na pokrętkę.






Piekarnik może być nagrzewany przy pomocy grzałki dolnej, grzałki górnej, grzałki termoobiegu lub opiekacza. Odpowiednią funkcję wybierzesz przy pomocy pokrętki funkcyjnego.

## Funkcje piekarnika

Pozycja na pokrętle	Funkcja piekarnika	Opis, zastosowanie
0	Piekarnik wyłączony	
	Szybki rozgrzew	Włączony termoobieg i opiekacz. Zastosowanie do wstępnego nagrzewu piekarnika.
	Rozmrażanie	Funkcja pomocna przy rozmrażaniu żywności. Włączony jest tylko wentylator, bez jakiegokolwiek grzałki.
	Wentylator, opiekacz i grzałka górna	Wykorzystanie tej funkcji w praktyce pozwala na przyspieszenie procesu piekania i podniesienie walorów smakowych potraw.
	Wzmocniony opiekacz (Supergrill)	Włączenie funkcji „wzmocnionego opiekacza” pozwala na prowadzenie piekania przy jednocześnie włączonej grzałce górnej. Funkcja ta pozwala na uzyskanie podwyższonej temperatury w górnej części piekarnika, co powoduje mocniejsze przyrumienienie potrawy, pozwalając także na piekanie większych porcji.
	Opiekacz	„Grillowanie” powierzchniowe, stosuje się do piekania małych porcji mięsa: steki, sznycle, ryby, tosty, kiełbaski, zapiekanki (grubość opiekanej potrawy nie powinna być większa niż 2-3 cm w trakcie pieczenia należy odwrócić ją na drugą stronę).
	Grzałka dolna	Przy tej pozycji pokrętki piekarnik realizuje ogrzewanie wyłącznie przy użyciu grzejnika dolnego. Dopiekanie ciast od spodu (np. ciasta wilgotne i nadziewane owocami).
	Grzałka górna i dolna (tryb konwencjonalny)	Ustawienie pokrętki w tej pozycji pozwala na realizację nagrzewania piekarnika sposobem konwencjonalnym. Doskonale nadaje się do pieczenia ciast, mięsa, ryb, lub chleba (konieczne wstępne rozgrzanie piekarnika oraz stosowanie ciemnej blachy). Pieczenie odbywa się na jednym poziomie.
	Termoobieg	Ustawienie pokrętki w tej pozycji pozwala na realizację ogrzewania piekarnika w sposób wymuszony przy pomocy termowentylatora, umieszczonego w centralnym miejscu tylnej ściany komory piekarnika. W stosunku do piekarnika konwencjonalnego stosuje się niższe temperatury pieczenia. Korzystanie z tego sposobu ogrzewania pozwala na równomierny obieg ciepła wokół potrawy umieszczonej w piekarniku.

	Wentylator, grzałka dolna i grzałka górna	Funkcja podobna do trybu konwencjonalnego, lecz rozkład ciepła jest równomierny w całej komorze.
	Termoobieg i grzałka dolna	Przy tej pozycji pokrętki piekarnik realizuje funkcję termoobiegu i włączonego grzejnika dolnego co powoduje podwyższenie temperatury od spodu wypieku. Duża ilość ciepła dostarczana od spodu wypieku, ciasta mokre, pizza.
	Oświetlenie piekarnika	Ustawienie tej funkcji powoduje włączenie się oświetlenia wewnątrz komory.
	Termoobieg eco	Przy użyciu tej funkcji uruchamia się zoptymalizowany sposób grzania mający na celu oszczędzanie energii podczas przygotowywania potraw. Przy tej pozycji pokrętki oświetlenie piekarnika jest wyłączone.

Aby włączyć opiekacz należy ustawić pokrętkę funkcyjne na pozycję  lub  lub .

Wyrzeź piekarnik przez około 5 minut (drzwi piekarnika muszą być zamknięte) Umieść w piekarniku blachę z potrawą na właściwym poziomie. W przypadku opiekania potrawy na ruszcie, umieść poziom niżej blachę na ściekający tłuszcz.

Dla funkcji opiekanie i wzmocnione opiekanie temperaturę należy ustawić maksymalnie na 220°C, a dla funkcji opiekanie z wentylatorem maksymalnie na 190°C.

Uwaga: Podczas pracy piekarnika dostępne części (przykładowo drzwi piekarnika) stają się gorące. Praca piekarnika powinna być stale nadzorowana, nie wolno pozwalać dzieciom, by przebywały blisko pracującego urządzenia, gdyż mogą się poparzyć.

# CZYSZCZENIE I KONSERWACJA

Dbałość o bieżące utrzymanie w czystości piekarnika oraz właściwa jego konserwacja, wywierają znaczący wpływ na wydłużenie okresu bezawaryjnej pracy urządzenia.

## Ogólne porady

- Piekarnik należy czyścić po każdym użytkowaniu, nie dopuszczając do przypalenia zabrudzeń.
- W przypadku ich długiego oddziaływania całkowite usunięcie może być niemożliwe lub będzie się wiązało z dużym nakładem pracy.
- Komorę piekarnika należy myć przy użyciu ciepłej wody z dodatkiem detergentu lub octu (3 łyżki stołowe na 250 ml wody). Należy pamiętać, aby po zakończonym procesie czyszczenia wytrzeć powierzchnię do sucha.
- W piekarniku nie należy pozostawiać wilgotnych naczyń lub ścierek. Wilgoć uwięziona w komorze może być źródłem korozji.
- Zabrudzenia sokami owocowymi lub ciastem najłatwiej usuwa się z jeszcze ciepłej lecz nie gorącej powierzchni komory piekarnika.

## Środki czyszczące

- Do czyszczenia i konserwacji nie wolno używać żadnych środków do szorowania, materiałów ściernych.
- Nie należy stosować żrących środków zawierających sodę, amoniak, lub chlor.
- Nie stosować substancji o silnym odczynnie alkalicznym.
- Niewskazane jest stosowanie płynów zawierających kwasy organiczne (np. kwas cytrynowy), mogących spowodować trwałe plamy lub zmatowienie emalii ceramicznej.

## Inne istotne wskazówki

- Do pieczenia potraw zawierających owoce, np. ciast używać głębokich blach – sok może spowodować przebarwienie lub zmatowienie emalii.
- Przebarwienie emalii nie wpływa na działanie piekarnika, nie jest podstawą do reklamacji.
- Do pieczenia mięs używać odpowiednich naczyń, np. brytfanny lub stosować folię aluminiową oraz specjalne worki do pieczenia, aby uniknąć zabrudzenia wnętrza komory tłuszczem.

Uwaga: Do czyszczenia i konserwacji nie wolno używać żadnych środków do szorowania, ostrych środków czyszczących ani przedmiotów szorujących.

Uwaga: Do czyszczenia frontu i obudowy używać tylko ciepłej wody z dodatkiem niewielkiej ilości płynu do mycia naczyń lub szyb. Nie stosować mleczka do czyszczenia.

## Czyszczenie

Uwaga: Przed rozpoczęciem czyszczenia należy piekarnik wyłączyć, zwracając uwagę na to, by wszystkie pokrętła ustawione były w pozycji „0” / „•” (wyłączone). Czynności czyszczenia należy rozpoczynać dopiero po wystygnięciu piekarnika.

- Włącz oświetlenie wewnątrz piekarnika, pozwala to na uzyskanie lepszej widoczności wnętrza komory.
- Usuń mechanicznie największe zabrudzenia (zaleca się zastosowanie drewnianej lub plastikowej szpatułki kuchennej). Środki o właściwościach ściernych mogą zmatowić lub uszkodzić powłokę emalii. Należy zachować szczególną ostrożność podczas ich stosowania.

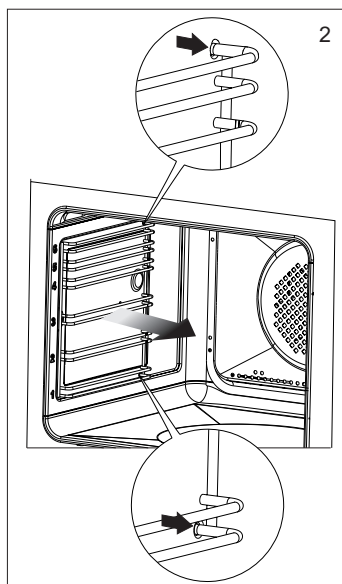
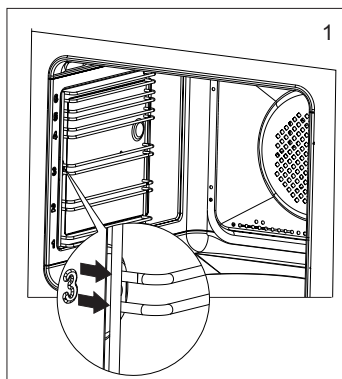
- W przypadku przypalonych zabrudzeń, trudnych do usunięcia – zastosuj szmatkę namoczoną wodą z płynem do mycia naczyń lub octem (połóż ją na zanieczyszczoną powierzchnię na około godzinę).

### Czyszczenie parowe Steam Clean

- Na blachę ustawioną w piekarniku na pierwszym poziomie od dołu wlej 0,25 l wody (1 szklanka). Zamknij drzwi piekarnika.
- Pokrętko regulatora temperatury ustaw na pozycję 50°C, a pokrętko funkcji na pozycję grzejnik dolny  ogrzewaj komorę piekarnika przez ok. 30 minut.
- Po zakończeniu procesu czyszczenia otwórz drzwi piekarnika, wewnątrz komory wytrzyj gąbką lub ścierką a następnie umyj ciepłą wodą z płynem do mycia naczyń.

### Prowadnice druciane

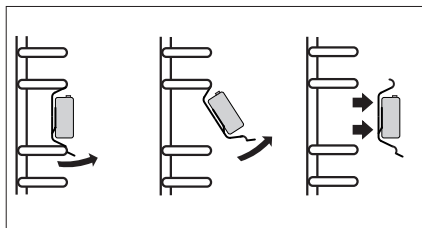
Piekarnik został wyposażony w łatwo demontowalne prowadnice druciane (drabinki) piekarnika. Aby je wyjąć do mycia pociągnij za zaczep znajdujący się z przodu, następnie odchyl prowadnice i wyjmij z tylnych zaczepów.



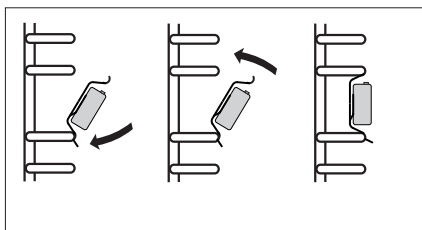
## Prowadnice teleskopowe

Prowadnice należy wyjmować i myć wraz z prowadnicami drucianymi. Przed umieszczeniem na nich blach należy je wysunąć (jeśli piekarnik jest nagrany prowadnice należy wysunąć zaczepiając tylną krawędź blach o zderzaki znajdujące się w przedniej części wysuwanych prowadnic) i następnie wsunąć wraz z blachą.

Demontaż



Montaż



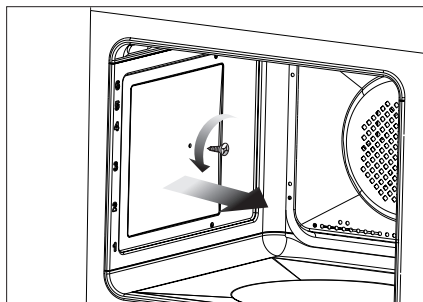
**Uwaga: Prowadnic nie należy myć w zmywarkach.**

## Wkłady katalityczne

Wkłady pokryte są specjalną emalią samoczyszcząca. Emalia ta powoduje, że zabrudzenia tłuszczem lub resztkami potraw mogą zostać samoczynnie usunięte pod warunkiem, że nie są one zasuszone lub przypalone (resztki pożywienia i tłuszczu należy jak najszybciej oddzielić, gdy jeszcze nie są zasuszone i przypieczone, wówczas uniknie się długiego samoczyszczenia piekarnika). Aby dokonać samoczyszczenia piekarnika należy włączyć go na 1 godzinę ustawiając temp. 250 °C. Jeśli resztki potraw są małe to proces można skrócić.

Ponieważ proces samoczyszczenia wiąże się ze zużyciem energii, należy przed każdym czyszczeniem sprawdzić wielkość zabrudzenia. Po stwierdzeniu obniżenia własności samoczyszczących wkładek można je wymienić na nowe. Wkładki można zakupić w punktach serwisowych lub w handlu. W przypadku wybrania tradycyjnej metody czyszczenia należy pamiętać o tym, że emalia samoczyszcząca jest wrażliwa na ścieranie i do czyszczenia nie należy używać żrących środków czyszczących ani twardych ściereczek.

Demontaż



# ROZWIĄZYWANIE PROBLEMÓW

W każdej sytuacji awaryjnej należy:

- Wyłączyć piekarnik.
- Odłączyć zasilanie elektryczne.
- Niektóre drobne usterki użytkownik może usunąć sam kierując się wskazówkami podanymi w tabeli poniżej, zanim zwróci się Państwo do działu obsługi klienta lub serwisu należy sprawdzić kolejne punkty w tabeli.

Problem	Przyczyna	Postępowanie
1. Urządzenie nie działa	przerwa w dopływie prądu	sprawdzić bezpiecznik instalacji domowej, przepalony wymienić
2. Nie działa oświetlenie piekarnika	obluzowana lub uszkodzona żarówka	wymienić przepaloną żarówkę (patrz rozdział Czyszczenie i konserwacja)
3. Wyświetlacz programatora wskazuje godzinę cyklicznie „0.00”	urządzenie było odłączone od sieci lub wystąpił chwilowy zanik napięcia	ustawić aktualny czas (patrz Obsługa programatora)
4. Wentylator przy grzejniku termoobiegu nie działa	Niebezpieczeństwo przegrzania! Natychmiast odłączyć piekarnik od sieci (bezpiecznik). Zwrócić się do najbliższego serwisu.	
5. Czerwona lampka kontrolna nie świeci	lampka kontrolna wyłącza się automatycznie gdy piekarnik osiągnie nastawioną temperaturę, patrz Lampki kontrolne	

Jeśli problem nie został rozwiązany należy odłączyć zasilanie elektryczne i zgłosić usterkę do Centrum Serwisowego. Uwaga! Wszelkie naprawy mogą być wykonywane wyłącznie przez wykwalifikowanych techników serwisu.

Pełna instrukcja na  
[www.amica.pl/i/56917](http://www.amica.pl/i/56917)

Zeskanuj kod



# DANE TECHNICZNE

12263.3eETsKDpsHaS / ED37610B  
X-TYPE

Typ/model	12263.3eETsKDpsHaS / ED37610B X-TYPE
Napięcie znamionowe	230V~50Hz
Moc znamionowa piekarnika	3600 W
Grzejnik dolny	1100 W
Grzejnik górny	900 W
Grzejnik termoobiegu	2100 W
Grzejnik grilla	1500 W
Wymiary piekarnika (W x S x G)	595 x 595 x 570 mm

Wyrób spełnia wymagania norm EN 60335-1; EN 60335-2-6 obowiązujących w Unii Europejskiej.

Dane na etykietach energetycznych piekarników elektrycznych podaje się zgodnie z normą EN 60350-1 / IEC 60350-1. Wartości te określa się przy standardowym obciążeniu z czynnymi funkcjami: grzejnika górnego i dolnego i wspomaganie nagrzewania wentylatorem (jeśli funkcje takie są dostępne).

Klasa efektywności energetycznej została wyznaczona w zależności od dostępnej funkcji w wyrobie zgodnie z poniższym priorytetem:

Wymuszony obieg powietrza Eco (grzejnik termoobiegu + wentylator)



Eco

Wymuszony obieg powietrza Eco (grzejnik dolny + górny + opiekacz + wentylator)



Eco

Tryb konwencjonalny Eco (grzejnik dolny + górny)



Eco

Podczas wyznaczania zużycie energii należy zdemonstrować przewodnice teleskopowe (jeśli są na wyposażeniu wyrobu).

Oświadczenie producenta:

Producent deklaruje niniejszym, że wyrób ten spełnia zasadnicze wymagania wymienionych poniżej dyrektyw europejskich:

- dyrektywy niskonapięciowej 2014/35/UE,
- dyrektywy kompatybilności elektromagnetycznej 2014/30/UE,
- dyrektywy ekoprojektowania 2009/125/EC,

i dlatego wyrób został oznakowany **CE** oraz została wystawiona dla niego deklaracja zgodności

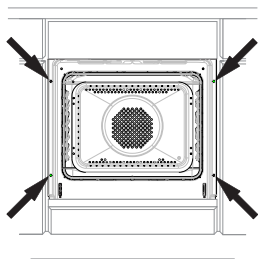
udostępniana organom nadzorującym rynek.



# INSTALACJA

## Montaż piekarnika w zabudowie

- Pomieszczenie kuchenne powinno być suche i przewiewne. Powinno również posiadać sprawną wentylację, a ustawienie piekarnika powinno gwarantować swobodny dostęp do wszystkich elementów sterowania, przede wszystkim wtyczka zasilająca powinna być łatwo dostępna.
- Piekarnik jest zbudowany w klasie Y. Meble do zabudowy muszą mieć okładzinę oraz kleje do jej przyklejenia odporne na temperaturę 100°C. Nie spełnienie tego warunku może spowodować zdeformowanie powierzchni lub odklejenie okładziny.
- Przygotować otwór w meblu o wymiarach podanych na rysunkach. W przypadku istnienia w szafce ściany tylnej należy w niej wyciąć otwór pod przyłączy elektryczne.
- Wsuń piekarnik całkowicie w otwór zabezpieczając go przed wysunięciem czterema wkrętami.



Uwaga: Montażu urządzenia powinien dokonać wykwalifikowany specjalista. Czynności związane z montażem należy przeprowadzać przy odłączonym od zasilania urządzeniu.

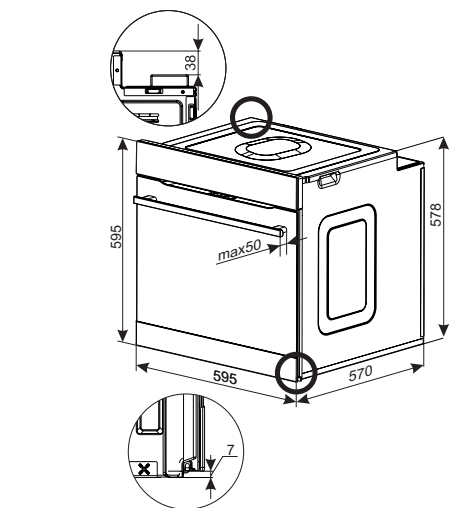
## Podłączenie piekarnika do zasilania

Przed dokonaniem przyłączenia piekarnika do instalacji elektrycznej, należy zapoznać się z informacjami zawartymi na tabliczce znamionowej.

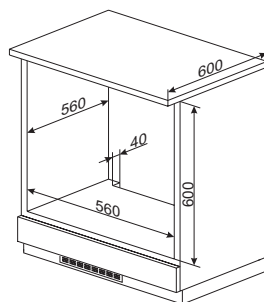
- Piekarnik przystosowany jest fabrycznie do zasilania prądem przemianowym, jednofazowym (230V 1N~50 Hz) i wyposażony w przewód przyłączeniowy 3 x 1,5mm<sup>2</sup> o długości około 1,5 m z wtyczką ze stykiem ochronnym.
- Gniazdo przyłączeniowe instalacji elektrycznej musi być wyposażone w bolec ochronny. Po ustawieniu piekarnika wymaga się, aby gniazdo przyłączeniowe instalacji elektrycznej było dostępne dla użytkownika.
- Przed podłączeniem piekarnika do gniazda sprawdź czy:
- Bezpiecznik oraz instalacja elektryczna wytrzymają obciążenie piekarnika, obwód zasilający gniazdo wtykowe powinien być zabezpieczony bezpiecznikiem min. 16A,
- Instalacja elektryczna wyposażona jest w skuteczny system uziemiający spełniający wymagania aktualnych norm i przepisów,
- Po zainstalowaniu piekarnika powinna być dostępna wtyczka.

Uwaga: Jeżeli przewód zasilający nieodłączalny ulegnie uszkodzeniu, to powinien on być wymieniony u wytwórcy lub w specjalistycznym zakładzie naprawczym, albo przez wykwalifikowaną osobę w celu uniknięcia zagrożenia.

## Wymiary piekarnika



## Zabudowa pod blatem



## Zabudowa wysoka

