

## Vážení zákazníci!

Skrátená používateľská príručka je prílohou používateľskej príručky sušičky. Pred tým, než začnete výrobok používať, dôkladne sa oboznámte s príručou, predovšetkým s pokynmi a odporúčaniami, ktoré sa týkajú bezpečnosti a bezpečného používania výrobku.

Predtým, než sušičku pripojíte k el. napätiu, zariadenie postavte voodorovnej polohe. Sušičku spustíte až potom, keď ju správne namontujete.

Jemné a syntetické látky a vlnu sušte iba v programoch, ktoré sú určené pre daný typ látky. Nesušte väčšie množstvo, ako je to odporúčané v tabuľke (pozri str. 2).

Správnym používaním sušičky predĺžite jej životnosť, preto dávajte pozor, aby tesnenie bubna bolo suché (po skončení sušenia nezatvárajte dverka úplne (tesne)). Sušičku čistíte jemnými čistiacimi prípravkami, nepoužívajte drsné prípravky ani spongie.

## 1 Príprava na sušenie

- Oblečenie pred sušením odstredte v práčke. Vysoká rýchlosť odstredovania môže skrátiť čas sušenia, ako aj ušetriť spotrebovanú energiu.
- Aby bol výsledok sušenia rovnomerný, oblečenie roztriedte podľa typu tkaniny a použitého programu sušenia. Pred sušením zapnite zipsy, háčiky a gombíky, pozapínajte pásy, ap.
- Oblečenie sa nesmie nadmerne sušiť, pretože sa potom môže ľahko pokrčiť. Nesušte výrobky z gúmy a pružné (flexibilné) materiály.
- Aby nedošlo k popáleniu parou alebo nahriatymi prvkami zariadenia, dverka sa dajú otvoriť až vtedy, keď sa skončí program sušenia. Pre vyhnutie sa predĺžovaniu času sušenia a zvýšenej spotrebe energie, očistite filter a vyprázdňte zásobník po každom použití. Nesušte odevy, ktoré boli predtým chemicky prané. Aby bolo vlnené oblečenie po sušení sviežejšie a objemnejšie, vyberte vhodný program.

## 2 Ovládacie koliesko programu

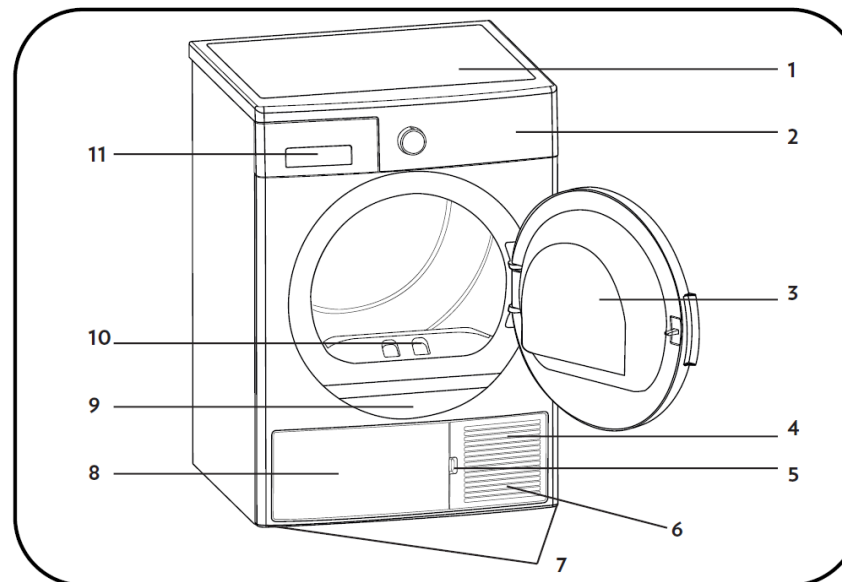
- Požadovaný program sušenia vyberte pretočením kolieska.
- Dodatočné funkcie na výber: [Oneskorený štart, [Úroveň sušenia], [Menej pokrčené].
- Stlačte tlačidlo [▶▶].

## 3 Spustenie programu

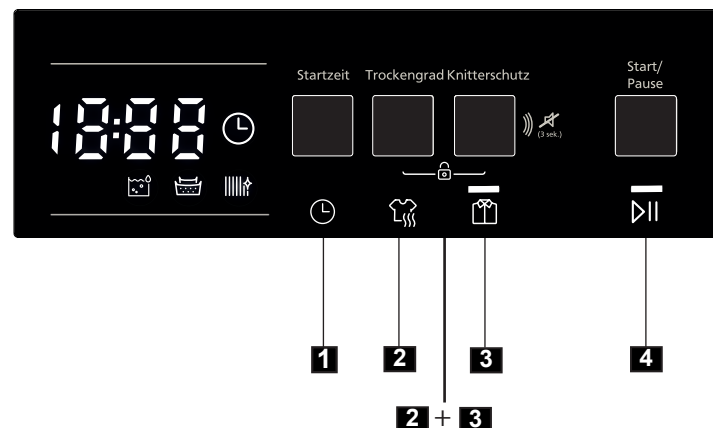
- Kontrolka Štart/Pauza bude počas vyberania programu blikať. Keď chcete program spustiť, stlačte tlačidlo Štart/Pauza. Kontrolka Štart/Pauza informuje, či sa program spustil a svieti kontrolka sušenia.
- Ak počas prebiehajúceho programu otvoríte dverka zariadenie sa prepne do pohotovostného režimu. Keď chcete program obnoviť, po zatvorení dverok stlačte tlačidlo Štart/Pauza.
- Počas prebiehajúceho programu neotvárajte dverka. Ak musíte dverka otvoriť, otvárajte ich na čo najkratšie.

## 4 Ukončenie programu

- Keď sa program skončí, zasvietia výstražné kontrolky Štart/Pauza, úrovne vody v zásobníku, čistenia filtra a čistenia tepelného výmenníka.
- Dodatočne po skončení programu zaznie zvukový signál.
- Môžete textil vybrať a zariadenie pripraviť na nový cyklus.



1. Horná doska
2. Ovládací panel
3. Dvere
4. Sokel
5. Otvor na otváranie sokla
6. Ventilačné mriežky
7. Nastaviteľné nožičky
8. Veko sokla
9. Popisný štítok
10. Filter vlákien a nitiek
11. Veko zásuvky



1. Tlačidlo Oneskorený štart
2. Tlačidlo Úroveň sušenia
3. Tlačidlo Menej pokrčené
4. Tlačidlo Štart/Pauza

2+3. Detská zámka (angl. Child Lock)

TABUĽKA PROGRAMOV: WTP 482 100

P. č.	Názov programu	Max. množstvo bielizne [kg]	Použitie/vlastnosti	Oneskorený štart	Vypnutie zvukových signálov	Detická zámka	Úroveň sušenia	Menej pokrčené	Spotreba energie [kWh]	Predvolená rýchlosť odstred'ovania [ot/min.]	Približná zvyšková vlhkosť	Čas [h:min]
1	Bavlna Extra suché	8,0/4,0	Program je vhodný na sušenie pri normálnej teplote hrubých a viacvrstvových látok, ako sú bavlnené uteráky, plachty, obliečky, župany, a po vysušení sa môžu vložiť do skrine.	V	V	V	V	V	2,25/1,51	1000	60%	03:56/02:28
2	Bavlna Eco	8,0/4,0	Program je vhodný na sušenie bavlnených pyžám, bielizne, obrusov ap., a po sušení sa môžu vložiť do skrine.	V	V	V	V	V	2,22/1,20	1000	60%	03:51/02:12
3	Bavlna Na žehlenie	8,0/4,0	Program je vhodný na sušenie bavlneného textilu, ako príprava pred žehlením. Vytiahnutý textil bude ešte vlhký.	V	V	V	V	V	1,58/0,92	1000	60%	02:33/01:31
4	Syntetické látky Do skrine	4,0	Program je vhodný na sušenie textilu zo syntetických vlákien, ako sú košeľa, trička, blúzky, a po sušení sa môžu vložiť do skrine.	V	V	V	V	V	0,95	800	40%	01:31
5	Syntetické látky Na žehlenie	4,0	Program je vhodný na sušenie textilu zo syntetických vlákien, ako sú košeľa, trička, blúzky, ako príprava pred žehlením. Vytiahnutý textil bude ešte vlhký.	V	V	V	V	V	0,50	800	40%	01:02
6	Jemné	2,0	Program je vhodný na sušenie pri nízkej teplote tenkého oblečenia, ako sú košeľa, blúzky a hodvábné oblečenie, aby boli pripravené na oblečenie.	V	V	V	-	V	0,53	600	50%	00:57
7	Mix	4,0	Program je vhodný na sušenie textilu zo zmesi bavlnených a syntetických vlákien, ktoré nepúšťajú farbu, aby boli pripravené na oblečenie.	V	V	V	V	V	--	1000	60%	02:14
8	Dieťa	3,0	Program je vhodný na sušenie jemného detského oblečenia, aby bolo pripravené na oblečenie.	V	V	V	V	V	--	1000	60%	01:41
9	Rifle	4,0	Tento program sa používa na sušenie džínsov.	V	V	V	V	V	--	1000	60%	02:20
10	Časové sušenie 60 min.	-	Keď chcete dosiahnuť požadovanú úroveň vysušenia pri nízkej teplote, môžete použiť časové programu 60 min. Bez ohľadu na úroveň vysušenia, tento program sa po uplynutí nastaveného času zastaví.	V	V	V	-	V	--	-	-	01:00
11	Časové sušenie 40 min.	-	Keď chcete dosiahnuť požadovanú úroveň vysušenia pri nízkej teplote, môžete použiť časové programu 40 min. Bez ohľadu na úroveň vysušenia, tento program sa po uplynutí nastaveného času zastaví.	V	V	V	-	V	--	-	-	00:40
12	Časové sušenie 20 min.	-	Keď chcete dosiahnuť požadovanú úroveň vysušenia pri nízkej teplote, môžete použiť časové programu 20 min. Bez ohľadu na úroveň vysušenia, tento program sa po uplynutí nastaveného času zastaví.	V	V	V	-	V	--	-	-	00:20
13	Osviežovanie	-	Program je určený na prevetranie a osvieženie textilu. Trvá 10 minút a nepoužíva sa teplo.	V	V	V	-	V	--	-	-	00:10
14	Expres 34'	1,0	1 kg bavlnených, jemných košieľ, odstredných pri vysokých otáčkach v práčke, sušia sa 34 minút.	V	V	V	-	V	--	1200	50%	00:34
15	Košele 20'	0,5	2 alebo 3 košeľa pripravené na žehlenie za 20 minút.	V	V	V	-	V	--	1200	50%	00:20

Poznámky: Program ECO sa používa na posúdenie súladu s nariadeniami EÚ 2023/2533 a 2023/2534 o ekodizajne a energetickom označovaní, meranom podľa normy EN 61121. Program „eco“ je vhodný na sušenie vlhkých bavlnených tkanín. Program „eko“ je najefektívnejší program.

Hrubé a viacvrstvové tkaniny, napríklad posteľná bielizeň, džínsy, bundy ap., sa sušia ťažko. V takom prípade radšej použite program „Bavlna Extra“ alebo funkciu „Úroveň vysušenia“.

Hrubé a viacvrstvové oblečenie sa suší ťažko, preto starostlivo vyberajte programy s vhodným trvaním sušenia.

Všetky údaje boli merané podľa normy EN 61121.

Skutočná spotreba sa môže líšiť od hodnôt, ktoré sú uvedené v tabuľke, závisí to od mnohých faktorov, ako množstva naplnenia, typu textilu, zvyškovej vlhkosti či od vybraných funkcií.