



- Festtür-Technik
- elektronische Steuerung, über Display
- Holiday-Schaltung, Ökofunktion, Tür-Offen-Alarm, Temperaturalarm im Gefrierfach
- Silberne Applikationen im Innenraum
- Superkühlfunktion, Supergefrierfunktion
- Inverter Kompressor

Nutzzinhalt total: 237 l

- Kühlen: 170 l, Gefrieren: 67 l

Kühlen

- NoFrost, Abtauung: automatisch
- 2 Glasablagen
- 1 AdaptZone, 1 Gemüseschublade
- 3 Türablagen
- AreaLight, Rückwand
- Eiertablett
- Chrom-Flaschengitter

Gefrieren

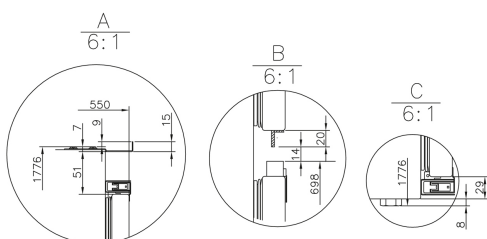
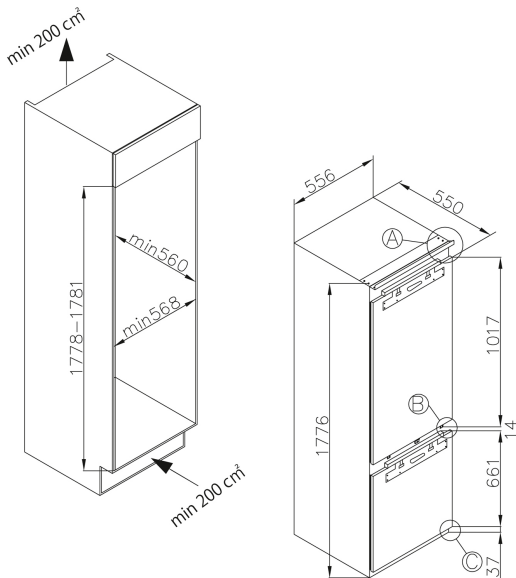
- **NoFrost, Abtauung: automatisch, FlexOn**
- 3 Gefrierschubladen, 2 Gefrierfach-Ablagen
- Eiswürfelbehälter



Technische Daten*

- Energieeffizienzklasse: D
- Energieverbrauch: pro Jahr 188,3 kWh
- Gefrierleistung: 3,2 kg/24 h
- Temperaturanstiegszeit: 10 h
- Luftschallemission: 37 dB(A)re1pW, Klasse: C
- Nische (HxBxT): 1778-1781 x 568 x 560 mm
- Türanschlag rechts, wechselbar: Ja
- Länge Anschlusskabel: 230 cm
- höhenverstellbare Vorderfüße
- Spannung/Frequenz: 220-240 V / 50 Hz
- Klimaklasse: SN-ST, 10 - 38 °C
- Gewicht netto/brutto: 72,0 kg / 77,0 kg
- Transportmaß (HxBxT): 1840 x 589 x 583 mm

EAN 5906006936990



Technische Daten

Modell / Art.-Nr.	EKG CX 387 955
Ausstattungsline	PremiumLine
Farbe	weiß
Kategorie	Einbau-Kühl-/Gefrierkombination
Sternekenzeichnung:	4-Sterne-Fach
Montagetechnik	Festtür-Technik

Leistung

Energieeffizienzklasse 1)	D
Energieverbrauch kWh/Jahr 2)	188,3
Nutzzinhalte gesamt (Liter)	237
Nutzzinhalte Kühlen / Gefrieren (Liter)	170 / 67
Gefrierleistung (kg/24 Std.) / Temperaturanstiegszeit (Std.)	3,2 / 10
Luftschallemission	37
Luftschallemissionsklasse	C
Klimaklasse	SN-ST
Klimaklasse Min - Max (°C)	10 - 38

Ausstattung

NoFrost-Technik	•
Temperaturregelung / Position	elektronisch / innen oben
Kühlteil und Gefrierteil getrennt steuerbar	•
CoolBalance	-
Inverter Kompressor	•
Temperaturalarm Kühlteil / Gefrierteil	- / •
Tür-Offen-Alarm	•
Superkühlfunktion / Supergefrierfunktion	1 / 1
Holiday-Schaltung	•
Ökofunktion	•
Abtauvorgang Kühlteil / Gefrierteil	automatisch / automatisch
Verstellfüße vorne / hinten	• / -
Türanschlag / wechselbar	rechts / •

Kühlteil

Anzahl Glasablagen	2
Chrom-Flaschengitter	1
Obst-/Gemüseschublade mit Glasabdeckung	1
AdaptZone	•
VitControl Schublade	-
Anzahl Türablagen gesamt	3
Flaschenfach	1
Innenbeleuchtung / Position	Area / Rückwand

Gefrierteil

Transparente Gefrierschubladen	3
Glasablagen im Gefrierraum	2
Gefrierfach mit Klappe	-

Zubehör

Eiertablett	1
Eiswürfelbehälter	1

Technische Daten

Gerätemaße H x B x T (mm)	1769 x 556 x 550
Spannung (V) / Frequenz (Hz)	220-240 / 50
Kabellänge mit Schukostecker (cm)	230
Gewicht netto / brutto (kg)	72,0 / 77,0
Transportmaße HxBxT (mm)	1840 x 589 x 583

EAN	5906006936990
-----	---------------

1) nach Verordnung (EU) 2019/2016
 2) auf der Grundlage von Ergebnissen der Normprüfung über 24 Stunden. Der tatsächliche Verbrauch hängt von der Nutzung und vom Standort des Gerätes ab.

