

SHE*

6018EE*

(D) BEDIENUNGSANLEITUNG.....	2
(F) NOTICE D'UTILISATION.....	26

SEHR GEEHRTER KUNDE,

Der Elektroherd verbindet außergewöhnliche Bedienungsfreundlichkeit mit perfekter Kochwirkung. Wenn Sie sich mit dieser Bedienungsanleitung vertraut gemacht haben, wird die Bedienung des Geräts kein Problem sein.

Bevor der Elektroherd das Herstellerwerk verlassen konnte, wurde er eingehend auf Sicherheit und Funktionstüchtigkeit überprüft.

Vor Inbetriebnahme lesen Sie bitte die Bedienungsanleitung aufmerksam durch. Durch Befolgung der darin enthaltenen Hinweise vermeiden Sie Bedienungsfehler.

Diese Bedienungsanleitung ist so aufzubewahren, dass sie im Bedarfsfall jederzeit griffbereit ist. Befolgen Sie ihre Hinweise sorgfältig, um mögliche Unfälle zu vermeiden.

Achtung!

Gerät nur bedienen, wenn Sie sich mit dem Inhalt dieser Bedienungsanleitung vertraut gemacht haben.

Das Gerät ist nur zur Verwendung im privaten Haushalt bestimmt.

Der Hersteller behält sich das Recht vor, solche Änderungen vorzunehmen, die keinen Einfluss auf die Funktionsweise des Geräts haben.

INHALTSVERZEICHNIS

Sicherheitshinweise	4
Bedienelemente	9
Ihr Herd stellt sich vor	10
Installation	11
Bedienung	14
Backen und Braten – Praktische Hinweise	18
Allgemeine Pflegehinweise	20
Wenn's mal ein Problem gibt	24
Technische Daten	25

SICHERHEITSHINWEISE

Achtung. Das Gerät und seine zugänglichen Teile werden während der Benutzung heiß. Seien Sie beim Berühren sehr vorsichtig. Kinder unter 8 Jahren sollten sich nicht in der Nähe des Geräts aufhalten. Das Gerät darf von Kindern nur unter Aufsicht benutzt werden.

Das Gerät darf von Kindern (ab einem Alter von 8 Jahren) sowie von Personen, die nicht im vollen Besitz ihrer körperlichen, sensorischen oder geistigen Fähigkeiten sind nur unter Aufsicht und gebrauchsanweisungsgemäß benutzt werden. Kinder dürfen nicht mit dem Gerät spielen. Kinder dürfen Reinigungsarbeiten nur unter Aufsicht durchführen. Kinder dürfen das Gerät nur unter Aufsicht bedienen.

Achtung! Erhitzen Sie Fett oder Öl niemals unbeaufsichtigt (Brandgefahr!).

Versuchen Sie Flammen niemals mit Wasser zu löschen. Schalten Sie das Gerät aus und ersticken Sie die Flammen z.B. mit einem Topfdeckel oder einer nichtentflammbaren Decke.

Achtung! Verwenden Sie die Kochfläche nicht als Ablagefläche (Brandgefahr!).

Starke Erhitzung des Geräts während des Betriebs. Seien Sie vorsichtig und vermeiden Sie das Berühren der heißen Innenteile des Geräts.

Zugängliche Teile können bei Benutzung heiß werden. Kinder fern halten.

SICHERHEITSHINWEISE

Achtung. Verwenden Sie zur Reinigung der Kochfläche keine aggressiven Putzmittel oder scharfen Metallgegenstände, die die Oberfläche beschädigen könnten (Entstehung von Sprüngen oder Brüchen).

Achtung. Um Stromschläge zu vermeiden, muss man sich vor dem Wechsel die Glühlampe vergewissern, dass das Gerät abgeschaltet ist.

Es wird empfohlen die Abdeckung vor dem Öffnen von jeglicher Verschmutzung zu reinigen. Es wird empfohlen die Oberfläche der Kochplatte vor dem Zudecken abkühlen zu lassen.

Zur Reinigung des Geräts keine Dampfreiniger verwenden.

Verbrühungsgefahr! Heißer Dampf kann beim Öffnen der Gerätetür entweichen. Während oder nach dem Garbetrieb die Gerätetür vorsichtig öffnen. Beim Öffnen nicht über die Gerätetür beugen. Beachten Sie, dass Dampf je nach Temperatur nicht sichtbar ist.

SICHERHEITSHINWEISE

- Lassen Sie Kinder nicht unbeaufsichtigt an den Herd! Gefahr von Verbrennungen bei direktem Kontakt mit dem eingeschalteten Herd!
- Achten Sie darauf, dass elektrische Anschlussleitungen von mechanischen Küchengeräten, z.B. Mixer, keine heißen Herdteile berühren.
- Bewahren Sie in der Schublade keine leicht entzündlichen Stoffe auf, da diese sich während des Betriebs des Backofens entzünden können.
- Beim Braten den Herd nicht ohne Aufsicht lassen! Öle und Fette können sich infolge von Überhitzung entzünden.
- Bei Betriebsstörungen darf der Herd erst nach der Beseitigung des Schadens durch eine Fachkraft in Betrieb genommen werden.
- Keine Gegenstände, die schwerer als 15 kg sind, auf der geöffneten Backofentür abstellen.
- Verboten ist die Durchführung von Umbau- und Instandsetzungsarbeiten am Herd durch unqualifizierte Personen.
- Es wird empfohlen die Abdeckung vor dem Öffnen von jeglicher Verschmutzung zu reinigen. Es wird empfohlen die Oberfläche der Kochplatte vor dem Zudecken abkühlen zu lassen.
- Das Gerät ist ausschließlich zum Kochen im haushaltsüblichen Rahmen ausgelegt. Ein anderweitiger Gebrauch jeder Art (z.B. zur Raumbeheizung) ist nicht bestimmungsgemäß und kann gefährlich sein.

UNSERE ENERGIESPARTIPPS



Wer Energie verantwortlich verbraucht, der schont nicht nur die Haushaltskasse, sondern handelt auch umweltbewusst. Seien Sie dabei! Sparen Sie Elektroenergie! Folgendes können

Sie tun:

● **Das richtige Kochgeschirr benutzen.**

Töpfe mit flachem und dickem Boden sparen bis zu 1/3 an Strom. Deckel nicht vergessen, sonst ist der Stromverbrauch 4-mal so hoch!

● **Kochgeschirr auf die Kochfläche abstimmen.**

Das Kochgeschirr sollte nie kleiner als die Kochfläche sein.

● **Kochflächen und Topfböden stets sauber halten.**

Verschmutzungen stören die Wärmeübertragung – sind sie erst einmal stark eingebrannt, ist die Reinigung oft nur noch mit umweltbelastenden Mitteln möglich.

● **Unnötiges „Topfgucken“ vermeiden.**

Auch die Backofentür nicht unnötig oft öffnen.

● **Rechtzeitig herunterschalten und Restwärme nutzen.**

Bei langen Garzeiten 5-10 Minuten vor Ende der Garzeit ausschalten. Sie sparen bis zu 20% an Strom.

● **Backofen nur bei größeren Mengen einsetzen.**

Fleisch mit einem Gewicht bis zu 1 kg lässt sich sparsamer im Topf auf dem Herd garen.

● **Nachwärme des Backofens nutzen.**

Bei Garzeiten von mehr als 40 Minuten den Backofen unbedingt 10 Minuten vor dem Ende der Garzeit ausschalten.

Wichtig! Bei Betrieb mit Zeitschaltuhr entsprechend kürzere Garzeiten einstellen.

● **Backofentür gut geschlossen halten.**

Durch Verschmutzungen an den Türdichtungen geht Wärme verloren. Deshalb: Am besten sofort beseitigen!

● **Herd nicht direkt neben Kühl- oder Gefrieranlagen einbauen.**

Deren Stromverbrauch steigt dadurch unnötig.

AUSPACKEN



Für den Transport haben wir das Gerät durch die Verpackung gegen Beschädigung gesichert. Nach dem Auspacken bitte Verpackungsteile umweltfreundlich entsorgen.

Alle Verpackungsmaterialien

sind umweltverträglich, hundertprozentig wiederzuverwerten und wurden mit einem entsprechenden Symbol gekennzeichnet.

Achtung! Die Verpackungsmaterialien (Polyäthylenbeutel, Styroporstücke etc.) sind beim Auspacken von Kindern fern zu halten.

AUSSERBETRIEBNAHME



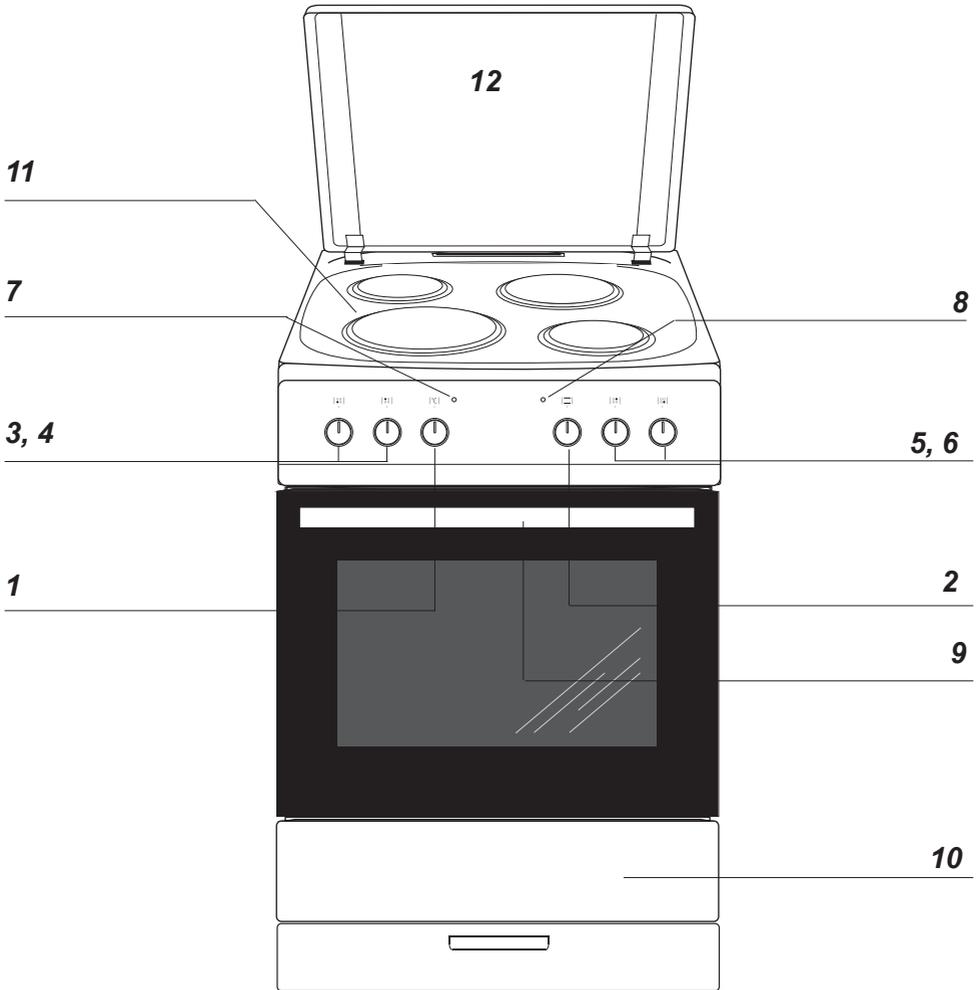
Nach Beendigung der Benutzung des Geräts darf er nicht zusammen mit dem gewöhnlichen Hausmüll entsorgt werden, sondern ist an einer Sammel- und Recyclingstelle für Elektro- und elektronische

Geräte abzugeben. Darüber werden Sie durch ein Symbol auf dem Gerät, auf der Bedienungsanleitung oder der Verpackung informiert.

Die bei der Herstellung dieses Geräts eingesetzten Materialien sind ihrer Kennzeichnung entsprechend zur Wiederverwendung geeignet. Dank der Wiederverwendung, der Verwertung von Wertstoffen oder anderer Formen der Verwertung von gebrauchten Geräten leisten Sie einen wesentlichen Beitrag zum Umweltschutz.

Ihre Gemeindeverwaltung wird Ihnen Auskunft über die zuständige Recyclingstelle für Altgeräte erteilen.

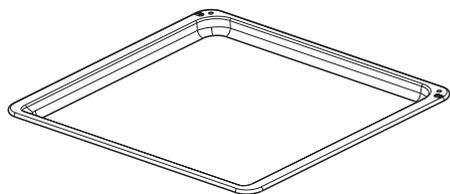
BEDIENELEMENTE



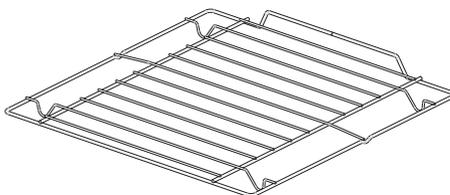
- 1** Backofen-Temperaturregler
- 2** Backofen-Funktionsregler
- 3, 4, 5, 6** Schalter für Kochplatte
- 7** Kontrollleuchte (Heizungsanzeige)
- 8** Kontrollleuchte (Betriebsanzeige)
- 9** Türgriff
- 10** Geschirrkasten
- 11** Kochmulde
- 12** Abdeckplatte

IHR HERD STELLT SICH VOR

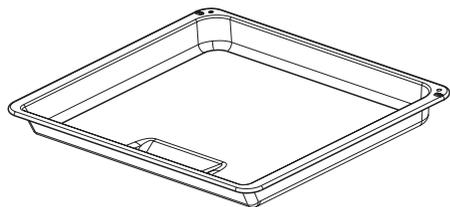
Ausstattung des Herdes – Zusammenstellung:



*Backblech**



*Grillrost
(Gitterrost)*



*Bratblech**

*vorhanden nur bei einigen Modellen

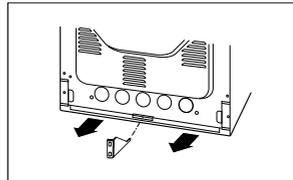
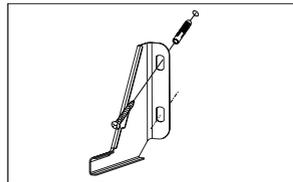
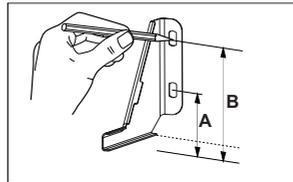
INSTALLATION

Der richtige Einbauort

- Der Küchenraum sollte trocken und luftig sein und eine gute Belüftung haben; die Aufstellung des Gerätes sollte einen freien Zugang zu allen Steuerelementen sicherstellen.
- Der Herd entspricht der Wärmeschutzklasse Y, d.h. er darf nur auf einer Seite neben höheren Küchenmöbeln oder Wänden eingebaut werden. Die Einbaumöbel müssen Beläge haben und die verwendeten Kleber müssen hitzebeständig sein (100°C). Ist das nicht der Fall, so kann dies eine Verformung der Belagfläche oder deren Ablösung verursachen. Falls Sie die thermische Widerstandsfähigkeit Ihrer Küchenmöbel nicht kennen, sind zwischen den Möbeln und dem Herd ca. 2 cm Abstand zu belassen.
- Abzughauben sind gemäß den Anweisungen aus den ihnen beigefügten Bedienungsanleitungen einzubauen.
- Der Herd ist auf einer harten und ebenen Bodenfläche (nicht auf einem Untersatz) aufzustellen.
- Vor Beginn der Nutzung, ist der Herd in der Ebene auszustufen, was besonders wichtig für die gleichmäßige Verteilung von Fett in den Bratpfannen ist. Dazu sind die Regelfüße vorgesehen; sie sind zugänglich, wenn man die Schublade herauszieht. Regelbereich +/- 5 mm.

Montage der Sicherung gegen Umkippen des Kochherdes

Die Sicherung wird montiert, um das Umkippen des Kochherdes zu verhindern. Dank der Sicherung, mit der gegen Umkippen des Kochherdes geschützt wird, sollte das Kind nicht im Stande sein, z.B. auf die Backofentür zu klettern und dadurch den Kochherd zum Umkippen zu bringen.



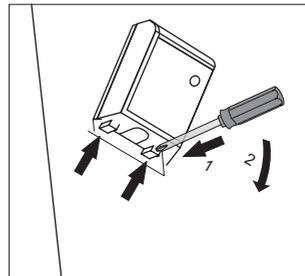
Kochherd, Höhe 850 mm
A=60 mm
B=103 mm

Kochherd, Höhe 900 mm
A=104 mm
B=147 mm

INSTALLATION

Achtung!

Der Anschluss an das Stromnetz darf nur durch eine autorisierte Elektrofachkraft erfolgen, die beim örtlichen Energieversorgungsunternehmen zugelassen ist. Nicht autorisierte Personen dürfen keine willkürlichen Veränderungen oder Änderungen an der Elektroinstallation vornehmen.



Hinweise für die Elektrofachkraft

Das Gerät ist für den Anschluss an Dreh- und Wechselstrom (400V 3N~50Hz) ausgelegt. Die Nennspannung der Heizelemente beträgt 230 V. Die Anpassung des Gerätes für den Einphasenstrom (230 V) ist durch entsprechende Überbrückung auf der Anschlussleiste gemäß dem nachfolgenden Schaltplan möglich. Als Netzanschlussleitung ist ein entsprechend ausgelegter Leitungstyp unter Berücksichtigung der Anschlussart und Nennleistung des Herdes zu wählen.

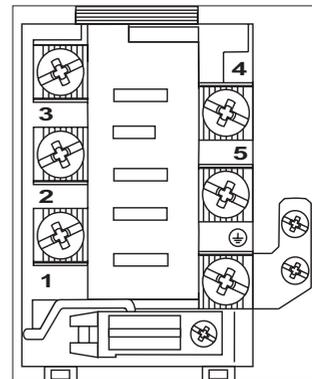
Die Anschlussleitung ist in der Entlastungseinrichtung zu befestigen.

Achtung!

Es ist zu beachten, dass der Schutzleiter an die Klemme der mit gekennzeichneten Anschlussleiste angeschlossen werden muss. Die Elektroinstallation des Herdes sollte mit einem Notschalter ausgestattet sein, der im Notfall das ganze Gerät vom Netz abschaltet. Der Abstand zwischen den Arbeitskontakten des Notschalters muss mind. 3 mm betragen.

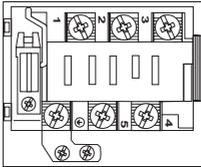
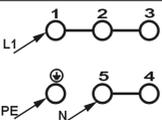
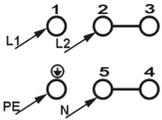
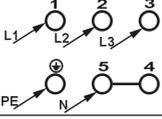
Vor Anschluss des Herdes an das Stromnetz sind die Informationen auf Typenschild und Schaltplan durchzulesen.

Anschlussdose öffnen: Zum Entriegeln Schraubendreher ansetzen (1) und geringfügig nach unten bewegen (2).



INSTALLATION

Anschluss-Schaltplan

<p>Schema möglicher Anschlüsse Achtung! Spannung der Heizelemente 230V.</p> <p>Achtung! Im Falle jedes der Anschlüsse ist der Schutzleiter vom Netz mit der Klemme \oplus PE verbunden werden.</p>				<p>Empfohlene Art der Anschlussleitung</p>
<p>1. Bei 230V Netz Einphasenanschluss mit Betriebsnull. Brücken verbinden die Klemmen 1-2-3 sowie Klemmen 4-5 Schutzleiter auf \oplus</p>	<p>1/N~</p> 	<p>H05VV-F3G4</p>		
<p>2. Bei 400/230V Netz Zweiphasenanschluss mit Betriebsnull. Brücken verbinden Klemmen 2-3 sowie 4-5. Schutzleiter auf \oplus</p>	<p>2/N~</p> 	<p>H05VV-F4G2,5</p>		
<p>3. Bei 400/230V Netz Dreiphasenanschluss mit Betriebsnull. Brücken verbinden 4-5. Phasen reihenfolge nach 1-2-3. Null auf 4-5, Schutzleiter auf \oplus</p>	<p>3/N~</p> 	<p>H05VV-F5G1,5</p>		
<p>L1=R L2=S L3=T N=neutrale Leitung PE=Schutzleiter</p>				

BEDIENUNG

Vor der ersten Inbetriebnahme des Gerätes

- vorhandene Verpackungsteile vom Kochfeld und vom Backofen entfernen, Schublade entleeren, Backofen-Innenraum und Kochfeld von Konservierungsmitteln reinigen,
- Ausstattungselemente des Backofens herausnehmen und mit warmem Wasser und etwas Spülmittel reinigen,
- Raumbelüftung einschalten oder Fenster öffnen,
- Backofen bei 250°C, etwa 30 min. eingeschaltet lassen, Verschmutzungen entfernen und genau reinigen,

Wichtig!

Backofen-Innenraum nur mit warmem Wasser und etwas Spülmittel reinigen.

BEDIENUNG

Schalter für Kochplatten

Sobald eine Kochplatte oder auch der Backraum eingeschaltet wird, leuchtet die Betriebsanzeige auf.

Die Kochplatten werden mit dem zugehörigen 7-Takt-Schalter geregelt. Dieser bietet neben den Schaltstufen noch jeweils eine Zwischenstufe, die mit einem kleinen Punkt gekennzeichnet ist.

Diese Zwischenstufen werden gewählt, wenn die Temperatur der nächstkleineren Stufe zu niedrig und die der nächstgrößeren Stufe zu hoch wäre.

Damit ist es möglich, die jeweilige Temperatur der Menge und der Art des Kochgutes fein-stufig anzupassen.

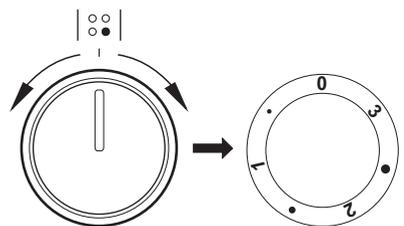


Die mit einem roten Punkt gekennzeichneten Blitz-Kochplatten haben einen Überhitzungs-schutz, damit die Platten bei Leerlauf oder Verwendung von falschen Geschirr vor zu hohen Temperaturen geschützt werden.

Achtung!
Die Abdeckplatte darf erst heruntergeklappt werden, wenn alle Kochplatten vollständig abgekühlt sind.

Beispiele für Reglereinstellungen

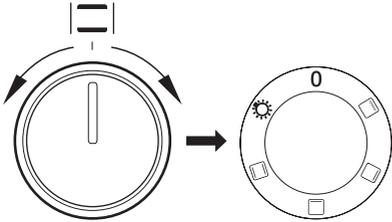
- 0 Aus
- MIN. Warmhalten
- 1 Dünsten von Gemüse, Schonendes Kochen
 - Kochen von Suppen, mehreren Speisen
- 2 Schwaches Braten
 - Anbraten von Fleisch, Fisch
- 3 MAX. Schnelles Erwärmen, Schnellkochen, Braten



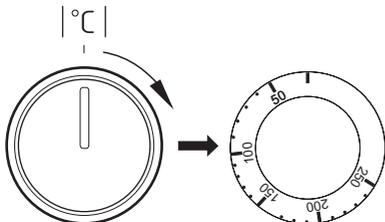
BEDIENUNG

Backofen mit natürlicher Konvektion

Backen kann mit Oberhitze, Unterhitze und Grillhitze erfolgen. Die Steuerung erfolgt mit Hilfe des Backofen-Betriebswahlschalters – Die Wahl der gewünschten Funktion erfolgt durch Drehen des Drehschalters in die entsprechende Position.



und des Temperaturreglers – die Wahl der gewünschten Backofentemperatur erfolgt durch Drehen auf den entsprechenden Temperaturwert.



Beim Ausschalten des Geräts sind beide Schalter auf die „●/„0“-Position zu drehen.

Mögliche Stellungen des Backofen-Betriebswahlschalters

0 Nullstellung



Unabhängige Backofen-Beleuchtung

Durch das Drehen des Reglers auf diese Stellung wird der Backofen-Innenraum beleuchtet.



Unter- und Oberhitze

Steht der Regler in dieser Position, kann die Beheizung des Backofens auf eine herkömmliche Art erfolgen. Diese Funktion ist zum Kuchenbacken, zum Braten von Fleisch und Fisch, zum Backen von Pizza (die Vorheizung des Backofens sowie der Einsatz von dunklen Backblechen ist erforderlich) sowie zum Backen auf einer Ebene ausgezeichnet geeignet.



Unterhitze

Ist der Schalter in diese Position gedreht, erfolgt das Vorheizen nur bei eingeschalteter Unterhitze. Anzuwenden z.B. beim Nachbacken von unten.



Oberhitze

Ist der Schalter in diese Position gedreht, erfolgt das Vorheizen nur bei eingeschalteter Oberhitze. Anzuwenden z.B. beim Nachbacken von oben.



Grill

Das sog. „Oberflächengrillen“ wird für kleine Portionen von Fleisch wie z.B. Steaks, Schnitzel, Fische wie für Toasts, Würste, belegte Brote und Baguetten (die zu grillende Speise soll maximal 2-3 cm dick sein und beim Braten muss sie umgedreht werden).

Das Einschalten des Backofens wird über zwei Kontrollleuchten signalisiert, gelb und rot. Die gelbe Kontrollleuchte signalisiert den Backofenbetrieb. Erlischt die rote Kontrollleuchte, so ist die eingestellte Backofentemperatur erreicht. Falls das Kochrezept empfiehlt, die Speise in den vorgewärmten Backofen zu stellen, sollte dies nicht vor dem ersten Erlöschen der roten Kontrollleuchte erfolgen. Während des Backens wird die rote Kontrollleuchte zeitweise sich ein- und ausschalten (Thermostatfunktion des Backofens). Die gelbe Kontrollleuchte kann auch in der Drehschalterstellung „Backofenbeleuchtung“ leuchten.

BEDIENUNG

Grillen

Beim Grillen wird das Gericht mittels der Infrarotstrahlen vom erhitzten Grillheizelement zubereitet.

Um den Grill einzuschalten:

- Backofen-Schalter in die Position umdrehen, die mit Symbolen Grill, gekennzeichnet ist,
- Backofen während 5 Minuten (bei geschlossener Backofentür) durchwärmen,
- Backblech mit der zuzubereitenden Speise in richtiger Höhe im Backofen anordnen; beim Grillen am Rost ist ein leeres Backblech für das abtropfende Fett in direkt niedrigerer Höhe (unter dem Rost) anzuordnen,
- Gegrillt wird bei geschlossener Backofentür.

Bei den Backofenfunktion Grillhitze und Intensiv-Grillen die Temperatur 250°C einstellen, und bei Backofenfunktion Umluft-Grillen höchstens 190°C einstellen.

Zugängliche Teile können bei Benutzung als Grillgerät heiß werden. Kinder fern halten!

Es wird empfohlen:

- die Dicke der zu grillenden Fleischportion von 2 - 3 cm nicht zu überschreiten,
- Fleisch- und Fischspeisen vor dem Grillen mit ein wenig Öl oder Fett einzureiben,
- größere Speiseportionen erst kurz vor dem Grillen, dagegen kleinere direkt danach salzen, die gegrillte Speiseportion nach Ablauf der halben Grillzeit auf die Rückseite umwenden.

Gebäck

- Zum Backen verwenden Sie am besten die mitgelieferten Bleche.
- Es können auch handelsübliche Formen und Bleche verwendet werden, die im Backofen auf den Gitterrost zu stellen sind. Zum Backen eignen sich am besten schwarz lackierte Bleche, die sich durch gute Wärmeübertragung auszeichnen und die Backzeit verkürzen.
- Bei herkömmlicher Erhitzung (Ober- und Unterhitze) sollten keine hellen und blanken Backformen verwendet werden, da ansonsten der Teig möglicherweise von unten nicht ausreichend gar wird.
- Vor Entnahme des Gebäcks aus dem Backofen sollte mit einem Holzstäbchen überprüft werden, ob der Teig richtig durchbacken ist (ist das Holzstäbchen frei von Teigspuren, so ist das Gebäck gar).
- Es empfiehlt sich, den Ofen auszustellen und das Gebäck noch ca. 5 min im Ofen durchgaren zu lassen.
- Nähere Backhinweise finden Sie in der Tabellen, diese können jedoch abhängig von eigenen Erfahrungen und Gewohnheiten geändert werden.
- Falls die Angaben aus den Kochbüchern stark von den in dieser Bedienungsanleitung enthaltenen Werten abweichen, berücksichtigen Sie bitte die Bedienungsanleitung.

Braten von Fleisch

- Im Backofen sollte nur Fleisch mit einem Gewicht von über 1 kg zubereitet werden, kleinere Portionen empfiehlt es sich auf den Gasherdbrennern zu garen.
- Zum Braten empfiehlt sich die Verwendung von feuerfestem Geschirr, das auch hitzebeständige Griffe haben sollte.
- Beim Braten auf dem Gitter- oder Grillrost empfiehlt es sich ein Blech mit etwas Wasser in die untere Einschubleiste einzuschieben.
- Mindestens einmal, nach der Hälfte der Garzeit, sollte der Braten gewendet werden; den Braten während der Garzeit ab und zu mit der entstehenden Soße oder mit heißem, gesalzenem Wasser begießen, dabei kein kaltes Wasser verwenden.

BACKEN UND BRATEN - PRAKTISCHE HINWEISE

Backofen mit natürlicher Konvektion

Art Gebäck	Backofenfunktionen	Temperatur °C	Einschubhöhe ($\begin{matrix} 4 \\ 1 \end{matrix}$)	Garzeit [min]
		160 - 200	2 - 3	30 - 50
		220 - 240	3	10 - 15
		210 - 220	2	45 - 60
		230-250	4	14 - 18
		225 - 250	2	120 - 150
		160 - 230	2	90 - 120
		160 - 180	2	45 - 60
		190 - 210	2	40 - 50

* Kleingebäck

Achtung!

Die Angaben in den Tabellen sollten nur als Anhaltspunkte verstanden werden, die je nach eigenen Erfahrungen und Gewohnheiten geändert werden können.

ALLGEMEINE PFLEGEHINWEISE

Die Pflege und ständige Reinhaltung des Herdes sowie dessen richtige Wartung haben einen wesentlichen Einfluss auf die Verlängerung der einwandfreien Funktionstüchtigkeit des Gerätes.



Vor der Reinigung Herd ausschalten. Dabei nicht vergessen sicherzustellen, dass sich alle Schalter in Position „●“/„0“ befinden. Lassen Sie den Herd vollständig auskühlen, bevor Sie mit der Reinigung beginnen.

Kochplatten

- Reinigen Sie die Kochplatten immer nur mit einem trockenen Tuch oder mit einem handelsüblichen Pflegemittel. Sie können auch in regelmäßigen Abständen einen Tropfen Öl auftragen.
- Auf keinen Fall dürfen die Kochplatten abgeschmirgelt werden.
- Feuchtigkeit (von Topfdeckeln oder Abdeckplatten, übergelaufenen Kochgut) verkürzt die Lebensdauer der wertvollen Platten. Rückstände von salzhaltigen Flüssigkeiten dringen in die Poren ein und machen sie bald durch stetige Rostabblätterung unbrauchbar.

Backofen

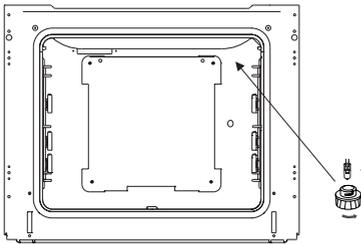
- Den Backofen nach jedem Gebrauch reinigen. Bei der Reinigung die Backofen-Beleuchtung einschalten, um dadurch eine bessere Sicht im Arbeitsbereich zu bekommen.
- Den Backofen-Innenraum nur mit warmem Wasser und etwas Spülmittel reinigen.
- **Steam Clean-Dampfreinigung:**
 - In eine in die erste Einschubleiste von unten gestellte Schüssel 0,25 l Wasser (1 Glas) gießen,
 - Backofentür schließen,
 - Backofen-Temperaturregler auf „50°C“ und Backofen-Multifunktionsregler auf „Unterhitze“ drehen,
 - Backofen-Innenraum ca. 30 Minuten vorheizen,
 - Backofentür öffnen, Innenraum mit Tuch oder Schwamm auswischen und dann mit warmem Wasser und Spülmittel reinigen.
- Nach der Reinigung Backofen-Innenraum trockenreiben.

ALLGEMEINE PFLEGEHINWEISE

Wechsel der Halogenleuchte im Backofen

Um Stromschläge zu vermeiden, muss man sich vor dem Wechsel der Halogenleuchte vergewissern, dass das Gerät abgeschaltet ist.

- Alle Drehschalter in der Schalterblende auf „●“ / „0“ drehen und die Stromzufuhr abschalten,
- Die Abdeckung der Leuchte abschrauben und waschen sowie anschließend sorgfältig trocken wischen.
- Die Halogenleuchte mit einem Tuch oder Papier herausnehmen. Bei Bedarf die Leuchte durch eine neue Halogenleuchte G9 ersetzen:
 - Spannung 230V
 - Leistung 25W
- Die Halogenleuchte sorgfältig in die Fassung setzen.
- Die Abdeckung der Leuchte wieder einschrauben.



Beleuchtung des Backofens

Technische Kontrollüberprüfungen

Außer der Sauberhaltung des Herdes ist auf folgendes zu achten:

- Funktionsprüfungen für Steuerelemente und Baugruppen des Geräts durchführen. Nach Ablauf der Garantiezeit mindestens alle zwei Jahre eine technische Kontrollüberprüfung des Geräts in einer Kundendienst-Servicewerkstatt durchführen lassen.
- Festgestellte Betriebsstörungen beheben.
- Eine regelmäßige Wartung der Baugruppen gemäß den Wartungsintervallen durchführen.

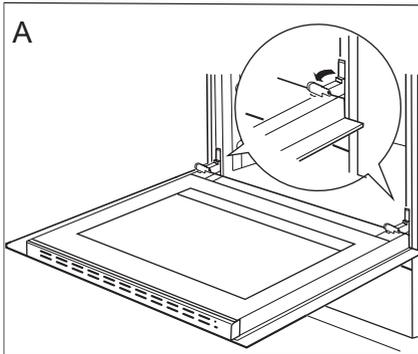
Achtung!

Sämtliche Reparaturen und Regulierungen sind durch eine zuständige Kundendienst-Servicewerkstatt oder einen autorisierten Installateur vorzunehmen.

ALLGEMEINE PFLEGEHINWEISE

Backofentür aushängen

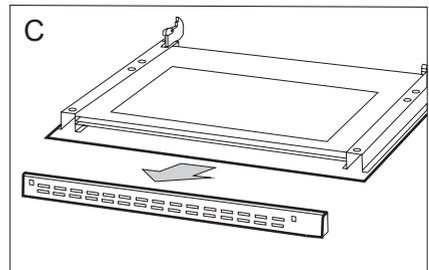
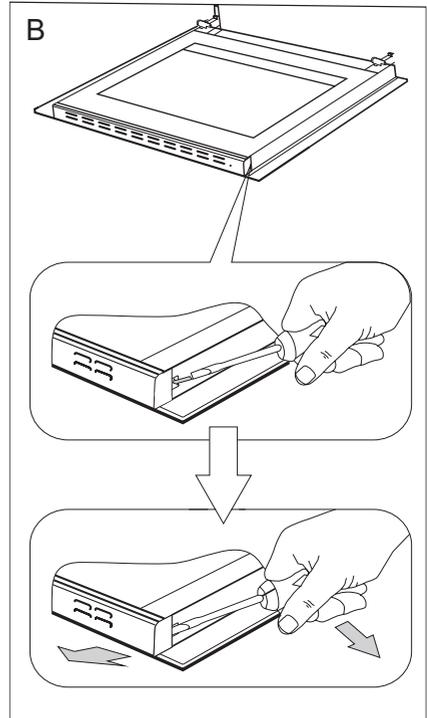
Zum Reinigen und für einen besseren Zugang zum Backofen-Innenraum lässt sich die Backofentür aushängen. Backofentür öffnen, die Klappbügel an den Scharnieren an beiden Seiten nach oben drücken (Abb. A). Tür leicht zudrücken, anheben und nach vorne herausziehen. Das Einsetzen der Backofentür erfolgt in umgekehrter Reihenfolge. Beim Einsetzen sicherstellen, dass die Aussparung des Scharniers richtig zu dem Haken des Scharnierhalters passt. Danach sind die beiden Klappbügel unbedingt wieder nach unten zu legen. Ist das nicht der Fall, können Scharniere beim Schließen der Backofentür beschädigt werden.



Klappbügel nach oben drücken

Herausnahme der inneren Scheibe

1. Mit Hilfe eines flachen Schraubendrehers die obere Türleiste herausheben, indem sie fein an den Seiten angehoben wird (Abb. B).
2. Die obere Türleiste herausnehmen. (Abb. B, C)

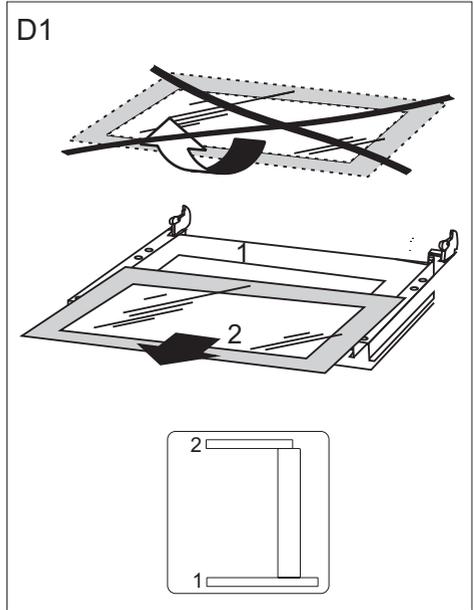


ALLGEMEINE PFLEGEHINWEISE

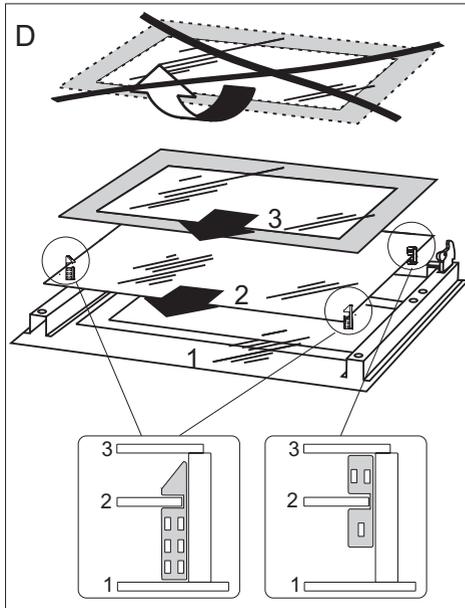
3. Innere Scheibe aus den Befestigungen (im unteren Bereich der Tür) nehmen. Zeichnung D und D1.
4. Die Scheibe mit warmem Wasser und einer kleinen Menge Reinigungsmittel abwaschen.

Zwecks erneuter Montage der Scheibe sind oben genannte Handlungen in umgekehrter Reihenfolge auszuführen. Der glatte Teil der Scheibe muss sich im oberen Teil befinden.

Hinweis! Die obere Leiste sollte nicht gleichzeitig an beiden Seiten der Tür eingedrückt werden. Zur korrekten Montage der oberen Türleiste sollte zuerst das linke Ende an die Tür gelegt und anschließend das rechte Ende eingedrückt werden, bis es „einrastet“. Anschließend die Leiste an der linken Seite eindrücken, bis sie „einrastet“.



Herausnahme der inneren Scheibe.
2 schiebe.



Herausnahme der inneren Scheibe.
3 schiebe.

WENN'S MAL EIN PROBLEM GIBT

In jedem Notfall:

- Baugruppen des Gerätes ausschalten
- Stromzufuhr des Geräts abschalten
- Reparatur anmelden
- Einige kleine Störungen können vom Benutzer gemäß den in der nachfolgenden Tabelle angegebenen Anweisungen selbst behoben werden: Bevor Sie sich an den Kundendienst oder an die Kundendienst-Servicewerkstatt wenden, lesen Sie bitte die in der Tabelle dargestellten Probleme durch.

PROBLEM	URSACHE	MASSNAHMEN
1. Das Gerät funktioniert nicht.	Stromausfall	Sicherungen im Haus prüfen, durchgebrannte Sicherungen ersetzen
2. Backofen-Beleuchtung ist ausgefallen	Glühlampe gelockert oder beschädigt	Glühlampe zudrehen oder durchgebrannte Backofen-Beleuchtung auswechseln (siehe Kapitel <i>Allgemeine Pflegehinweise</i>)

TECHNISCHE DATEN

Nennspannung	230/400V ~ 50 Hz
Nennleistung	max. 8,0 kW
Ausmaße des Geräts (HxBxT)	85 x 60 x 60,5 cm

Das Gerät entspricht den EU-Bestimmungen EU-Norm EN 60335-1, EN 60335-2-6

Übereinstimmungserklärung des Herstellers

Hiermit erklärt der Hersteller, dass das Gerät grundsätzlich den folgenden EU Richtlinien entspricht:

- Niederspannungsrichtlinie **2014/35/EC**,
- Elektromagnetische Verträglichkeit **2014/30/EC**,
- ErP Richtlinie **2009/125/EC**,

Dem Gerät wurde deshalb das **CE** Zeichen zugewiesen und es erhielt **die Konformitätserklärung** vorgesehen für die Marktaufsichtsbehörde.

CHER CLIENT,

La cuisinière Amica est un mariage réussi de facilité d'utilisation et d'efficacité. Après avoir lu la présente notice, vous pourrez utiliser votre cuisinière en toute simplicité.

Chaque cuisinière qui sort de notre usine est soigneusement contrôlée avant son emballage. Nos employés vérifient leur sécurité et fonctionnalité sur les postes de contrôle.

*Lisez attentivement la notice d'utilisation avant d'installer la cuisinière.
Suivez les instructions de la notice pour éviter une mauvaise utilisation de l'appareil.*

*Conservez la notice dans un endroit facilement accessible.
Suivez les consignes de sécurité pour éviter les accidents.*

Attention !

Lisez attentivement la présente notice avant d'utiliser la cuisinière.

La cuisinière est uniquement destinée à l'usage domestique habituel.

Le producteur se réserve le droit d'effectuer toute modification n'affectant pas le fonctionnement de l'appareil.

SOMMAIRE

Consignes de sécurité	28
Description du produit	33
Installation	35
Fonctionnement	38
Cuisson dans le four – conseils pratiques	42
Nettoyage et entretien de la cuisinière	44
Comment procéder en cas de panne	48
Données techniques	49

CONSEILS DE SÉCURITÉ

Attention. L'appareil ainsi que ses parties accessibles sont chauds durant l'utilisation. Face au risque de brûlure par simple contact, l'utilisateur doit faire preuve d'une vigilance particulière. En l'absence de personnes responsables, les enfants de moins de 8 ans doivent être tenus éloignés de l'appareil.

Le présent appareil peut être utilisé par des enfants à partir de 8 ans, des personnes handicapées physiques, sensorielles ou intellectuelles, ou alors des débutants si ces personnes sont encadrées ou si elles se conforment aux consignes d'utilisation de l'appareil communiquées par une personne responsable de leur sécurité. Ne pas permettre aux enfants de jouer avec l'appareil. Le nettoyage ainsi que la maintenance de l'appareil ne doivent pas être réalisés par des enfants sans surveillance.

Attention. Sans surveillance, toute cuisson de graisse ou d'huile sur une plaque de cuisine chauffante comporte une certaine dangerosité avec un risque d'incendie.

Ne JAMAIS essayer d'éteindre le feu avec de l'eau, mais débrancher l'appareil et couvrir la flamme avec un couvercle ou une couverture ininflammable.

Attention. Risque d'incendie: ne pas accumuler d'objets sur la surface de cuisson.

Pendant l'utilisation, l'appareil devient chaud. Il est recommandé de ne pas toucher les éléments chauffants à l'intérieur du four.

CONSEILS DE SÉCURITÉ

Quand vous utilisez l'appareil, les parties accessibles peuvent devenir très chaudes. Gardez les enfants à distance .

Attention. Ne pas utiliser des toiles abrasives ou des outils métalliques coupants pour le nettoyage de la porte en verre, cette pratique entraînant le rayage de la surface, voire à terme la fissuration du verre.

Attention. Assurez-vous que l'appareil est débranché avant de remplacer la lampe pour éviter le risque d'un choc électrique.

Avant de lever le couvercle, il est recommandé de le nettoyer complètement. Avant de baisser le couvercle, il est recommandé de laisser refroidir la table de cuisson.

L'utilisation d'appareils de nettoyage fonctionnant à la vapeur est formellement proscrite en hygiène de l'appareil.

Risque de brûlure ! De la vapeur chaude peut s'échapper lors de l'ouverture de la porte du four. Ouvrez la porte du four avec précaution lors de la cuisson ou à la fin de la cuisson. Ne vous penchez pas au-dessus de la porte du four lors de son ouverture. Rappelez-vous qu'en fonction de la température, la vapeur peut être invisible.

CONSEILS DE SÉCURITÉ

- Pendant l'utilisation, certains éléments de la cuisinière, tels que la table de cuisson, la porte du four et, notamment, la vitre du four, l'écran de protection etc., deviennent très chauds.
- Veillez donc à ce que les enfants restent éloignés de la cuisinière pour éviter tout risque d'accident. Un contact direct avec la cuisinière en fonctionnement peut provoquer des brûlures.
- Veillez à ce que les appareils électroménagers ne touchent pas la cuisinière, car leur isolation n'est pas prévue pour résister à des températures aussi élevées.
- Ne laissez jamais la cuisinière sans surveillance pendant les fritures. Des huiles et des graisses surchauffées peuvent s'enflammer.
- Ne posez pas de récipients pesant plus de 15 kg sur la porte entrouverte de la cuisinière et plus de 25 kg sur la table en vitrocéramique.
- N'entreposez pas de récipients chauds (plus de 75 °C) ni de matériaux inflammables dans le tiroir.
- N'utilisez pas la cuisinière si celle-ci est endommagée. Toute panne doit être réparée par un personnel qualifié.
- En cas de panne, débranchez la cuisinière du circuit électrique et adressez-vous exclusivement à un centre de service après-vente agréé.
- Respectez scrupuleusement les instructions contenues dans ce mode d'emploi. L'utilisation de cette cuisinière est exclusivement réservée à des personnes capables de le faire.
- L'appareil a été conçu uniquement en tant que l'appareil destiné à la cuisson. Toute une autre utilisation (par exemple pour le chauffage d'ambiances) est contraire à sa destination et peut être dangereuse.

COMMENT ÉCONOMISER DE L'ÉNERGIE



L'utilisation responsable de l'énergie apporte non seulement des économies au budget du ménage mais permet aussi de préserver l'environnement. C'est pourquoi, il est important d'économiser l'énergie électrique. Comment utiliser économiquement la cuisinière :

- **Utilisez des récipients appropriés.**

Les récipients à fond plat permettent d'économiser jusqu'à 1/3 d'énergie électrique. Mettez le couvercle, sans quoi la consommation d'énergie est quatre fois plus grande !

- **Utilisez les casseroles dont le diamètre du fond correspond aux surfaces chauffantes.**

Évitez d'utiliser des récipients plus petits.

- **Veillez à la propreté des surfaces chauffantes et des fonds de casseroles.**

Les surfaces sales perturbent le passage de la chaleur ; certaines brûlures ne peuvent être éliminées qu'à l'aide des produits de nettoyage polluants.

- **Évitez d'enlever le couvercle, si cela n'est pas nécessaire.**

Évitez d'ouvrir la porte du four, si cela n'est pas nécessaire.

- **Éteignez les foyers avant la fin de la cuisson pour utiliser la chaleur résiduelle.**

Si le temps de la cuisson est long, éteignez les foyers 5–10 minutes avant la fin de la cuisson. Ceci permet d'économiser jusqu'à 20 % d'énergie.

- **Utilisez le four pour préparer des quantités de plats assez grandes.**

Pour préparer 1 kg de viande, utilisez plutôt la vitrocéramique ; ceci est plus économique.

- **Utilisez la chaleur accumulée du four.**

Si le temps de préparation dépasse 40 minutes, il faut éteindre le four 10 minutes avant la fin de cuisson.

- **Pour les grillades, utilisez une chaleur tournante et fermez la porte du four.**

- **Veillez à bien fermer la porte du four.**

Les salissures sur les joints de la porte font perdre la chaleur. Il est recommandé de les éliminer immédiatement.

- **Évitez d'encastrer la cuisinière à proximité des réfrigérateurs/congélateurs.**

Vous risquez de faire augmenter la consommation de l'énergie.

DÉBALLAGE



L'appareil a été mis sous emballage pour éviter les endommagements pendant le transport. Après avoir déballé l'appareil, veuillez enlever les éléments d'emballage de façon à assurer la préservation

de l'environnement.

Tous les matériaux utilisés pour emballer l'appareil ne nuisent pas à l'environnement, ils sont entièrement recyclables et ont été marqués d'un symbole approprié.

Attention ! Lors du déballage, ne pas laisser les éléments d'emballage (sachets plastiques, morceaux de polystyrène, etc.) à la portée des enfants.

RETRAIT D'EXPLOITATION



Après la fin de la période d'utilisation, l'appareil ne peut pas être traité comme un déchet ménager normal ; il doit être transmis au point de collecte et de recyclage des appareils électriques

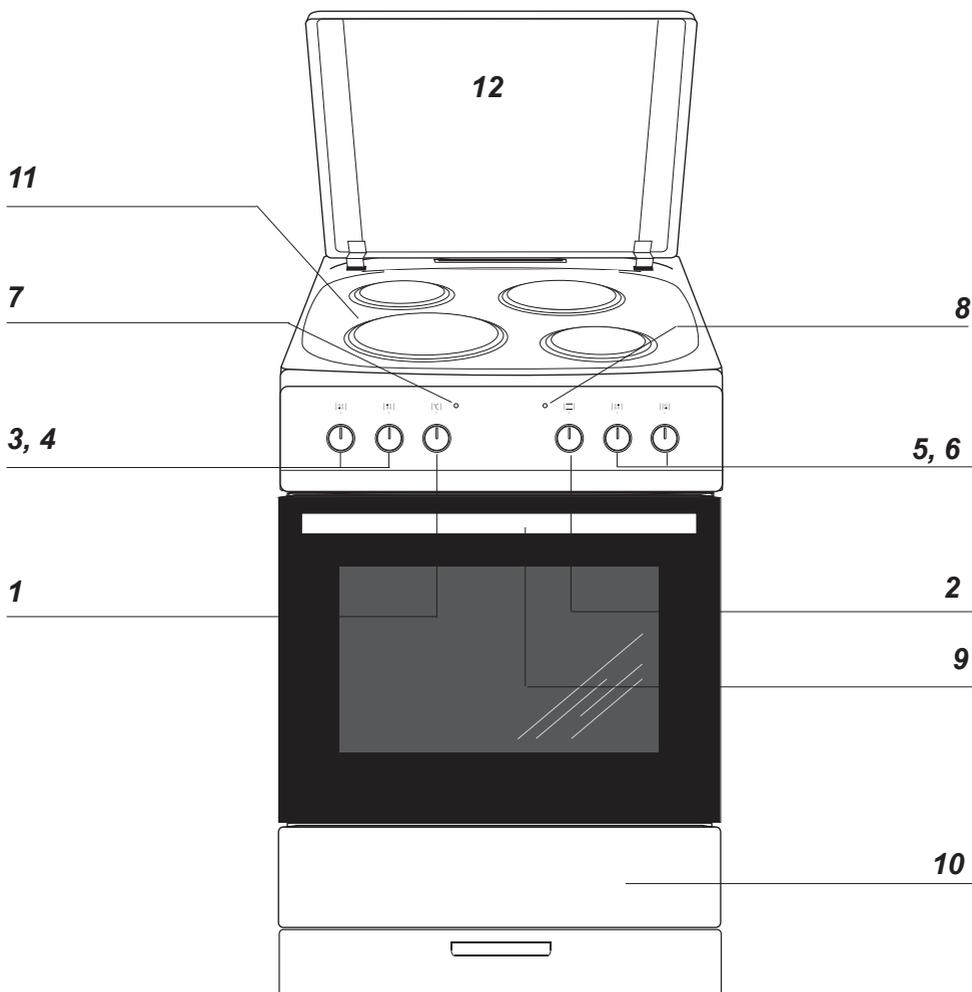
et électroniques. Le symbole

approprié a été apposé sur le produit et reproduit dans l'instruction et sur l'emballage pour en informer.

L'appareil est fabriqué à partir de matières recyclables qui peuvent être réutilisées conformément à leur étiquetage. Les recyclages et autres formes d'utilisation des appareils hors exploitation permettent de contribuer à la préservation de l'environnement.

Les informations sur les points de ramassages des appareils hors exploitation sont fournies par les autorités communales.

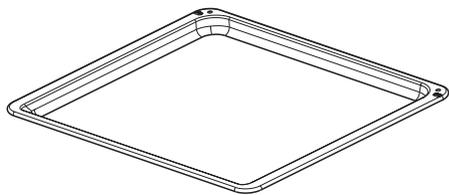
DESCRIPTION DU PRODUIT



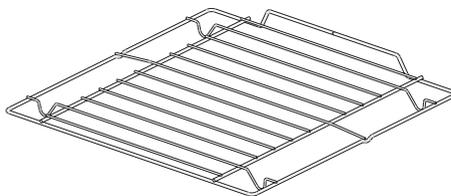
- 1 Manette de régulation de la température
- 2 Manette de sélection des fonctions du four
- 3, 4, 5, 6 Manettes de régulation des sur faces chauffantes
- 7 Voyant de contrôle du thermorégulateur
- 8 Voyant de contrôle du fonctionnement de la cuisinière
- 9 Poignée de la porte du four
- 10 Tiroir
- 11 Plaque
- 12 Couvercle

CARACTÉRISTIQUE DU PRODUIT

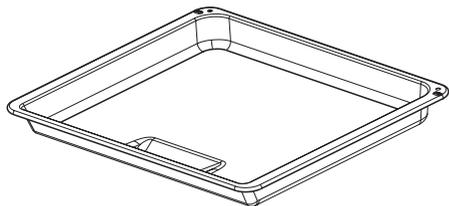
Équipement de la cuisinière – récapitulatif :



*Plat à pain**



grille pour grillades
(grille à gratiner)



*Plat à rôtissage**

**en fonction du modèle*

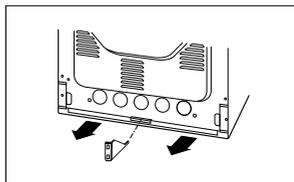
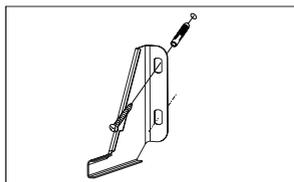
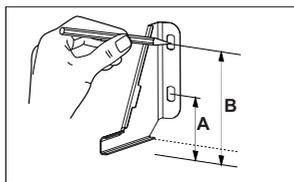
INSTALLATION

Encastrement

- La cuisine devrait être un endroit sec et aéré et être équipée d'une ventilation efficace, conformément aux consignes techniques.
- Les revêtements et les colles utilisés pour fabriquer les meubles où la cuisinière sera encastree doivent résister à une température de 100 °C. Si cette condition n'est pas remplie, les surfaces des meubles risquent d'être déformées et les revêtements – de se détacher. En cas de doute sur la résistance thermique de meubles, il faut encastree la cuisinière dans les meubles, en gardant une distance d'environ 2 cm.
- Il faut poser la cuisinière sur un sol dur et plat (ne pas placer sur une base élevée).
- Avant toute utilisation, il est nécessaire de niveler la cuisinière, ceci est particulièrement important pour une répartition uniforme de l'huile dans une poêle. Les pieds réglables, que vous trouverez dans le tiroir, le permettent. Zone de réglage +/- 5 mm.

Montage du système de blocage protégeant contre le basculement de la cuisinière.

Le système de blocage est monté afin d'empêcher le basculement de la cuisinière. Grâce au système de blocage protégeant contre le basculement de la cuisinière l'enfant ne devrait pas être en mesure par exemple de grimper sur la porte du four et de cette façon basculer la cuisinière.



Cuisinière, hauteur 850 mm
A=60 mm
B=103 mm

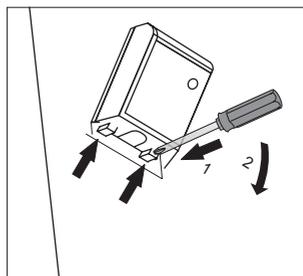
Cuisinière, hauteur 900 mm
A=104 mm
B=147 mm

INSTALLATION

Raccordement électrique

Attention !

L'installation ne peut être effectuée que par un installateur qualifié. Les modifications de l'installation électrique effectuées de façon autonome sont à proscrire.



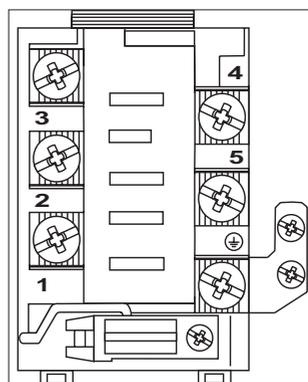
Consignes pour l'installateur

La cuisinière doit être alimentée par un courant alternatif triphasé (400V 3N~50Hz). La tension nominale des éléments chauffants est de 230 V. Il est possible d'adapter la cuisinière de façon à ce qu'elle soit alimentée par un courant monophasé (230 V) (procéder selon le schéma de jonction des barrettes ci-dessous). Le schéma des jonctions est également indiqué dans la trappe de protection. Pour accéder au bornier, ôtez la trappe. Veuillez choisir correctement le câble de raccordement compte tenu du type de jonction et de la puissance nominale de la cuisinière.

Attention !

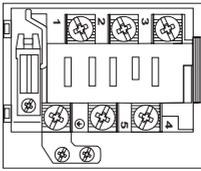
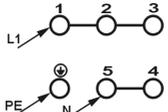
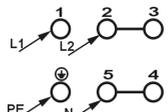
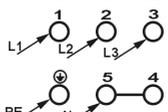
Veuillez raccorder le câble de protection au serre-câble sur le bornier selon le marquage .

L'installation électrique qui alimente la cuisinière doit avoir un interrupteur de sécurité permettant de couper l'alimentation en cas de panne. La distance entre les joints de travail de l'interrupteur de sécurité doit s'élever au minimum à 3 mm.



Avant de brancher la cuisinière à l'installation électrique, lisez les informations sur la plaque signalétique et sur le schéma de jonction.

INSTALLATION

SCHÉMA DES JONCTIONS POSSIBLES Attention ! Tension des éléments chauffants 230 V				Type de câble de raccordement recommandé
Attention ! Pour chaque jonction, le câble de protection doit être mis dans le serre-câble \oplus PE				
1.	Pour l'installation 230 V (la jonction monophasée avec le câble neutre), mettez les barrettes dans les serre-câbles 1-2-3 et 4-5, câble de protection \oplus	1/N~		H05VV-F3G4
2.	Pour l'installation 400/230 V (la jonction biphasée avec le câble neutre), mettez les barrettes dans les serre-câbles 2-3 et 4-5, câble de protection – \oplus	2/N~		H05VV-F4G2,5
3.	Pour l'installation 400/230 V (la jonction triphasée avec le câble neutre), mettez les barrettes dans les serre-câbles 4-5, les phases respectivement 1,2,3, zéro à 4-5, câble de protection – \oplus	3/N~		H05VV-F5G1,5
L1=R L2=S L3=T N=neutrale Leitung PE=Schutzleiter				

L1=R, L2=S, L3=T, N=serre-câble du cordon neutre, PE=serre-câble du cordon de protection

FONCTIONNEMENT

Première utilisation

- retirez les éléments d'emballage,
- retirez doucement les étiquettes de la porte du four sans enlever la bande de colle,
- videz le tiroir, nettoyez bien la cavité du four pour ne pas laisser de traces de produits d'entretien,
- retirez les éléments d'équipement du four et nettoyez-les dans de l'eau chaude avec du liquide vaisselle,
- allumez un dispositif de ventilation ou ouvrez une fenêtre,
- chauffez le four (à la température 250 °C, pendant environ 30 min.), éliminez les salissures et nettoyez soigneusement.

Pour laver la cavité du four, utilisez de l'eau chaude avec du liquide vaisselle.

FONCTIONNEMENT

Utilisation de la plaque de cuisson

Certains modèles (voir le tableau dans le chapitre Caractéristique du produit) sont équipés d'une plaque de cuisson.

Pour régler la puissance de la plaque, tournez progressivement la manette à droite ou à gauche. Lorsque vous allumez la plaque de cuisson, le voyant jaune de contrôle s'allume sur le bandeau de commandes.

Un récipient bien choisi permet d'économiser de l'énergie. Le fond du récipient devrait être épais et plat et son diamètre devrait être égal au diamètre du brûleur, c'est-à-dire 18 cm, car le passage de la chaleur est alors meilleur.



Positions indicatives de la manette

0 Arrêt

- MIN. Préchauffage

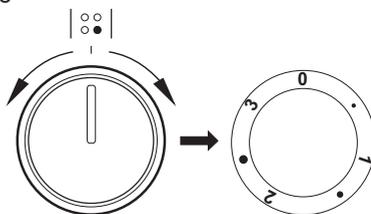
1 Légumes braisées, cuisson à puissance réduite

- Cuisson des potages, des plats en grande quantité

2 Friture à puissance réduite

- Grillage des viandes, des poissons

3 MAX. Chauffage rapide, cuisson et friture rapides



Attention !

Veillez à la propreté de la plaque – une plaque sale perd sa puissance.

Protégez la plaque contre la corrosion.

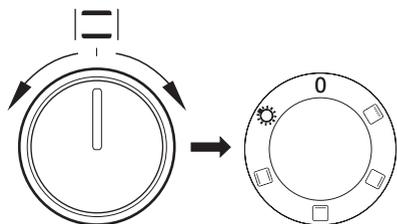
Éteignez la plaque avant de retirer le récipient.

Ne laissez pas sans surveillance les récipients contenant des aliments, préparés sur la graisse ou l'huile, sur une plaque allumée ; la graisse brûlante peut s'enflammer.

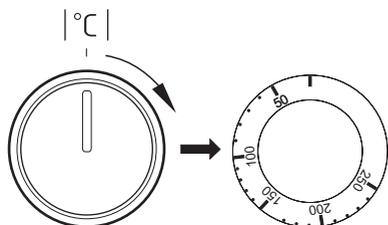
FONCTIONNEMENT

Four équipé d'une convection naturelle (conventionnel)

Le four peut être chauffé à l'aide d'une chaleur de sole et de voûte, et d'un grilloir. Pour utiliser le four, vous disposez d'une manette de type de fonctionnement – il suffit de tourner le commutateur à la fonction sélectionnée,



ainsi que les manettes de régulation de la température – il faut positionner la manette sur la température sélectionnée.



Pour arrêter le four, il faut mettre les deux manettes sur la position « ● »/« 0 ».

Positions possibles de la manette de type de fonctions du four



Éclairage indépendant du four

Lorsque vous mettez la manette sur cette position, la cavité du four est éclairée.



Chaleurs de sole et de voûte mises en marche

Lorsque vous mettez la manette sur cette position, le four est chauffé selon la méthode conventionnelle.



Chaleur de sole mise en marche Lorsque vous mettez la manette sur cette position, le four chauffe uniquement à l'aide de la chaleur de sole.



Chaleur de voûte mise en marche

Lorsque vous mettez la manette sur cette position, vous ne pouvez faire chauffer le four qu'à l'aide de la chaleur de voûte.



Grilloir mis en marche

Lorsque vous mettez la manette sur cette position, vous ne pouvez faire griller les mets que si le grilloir est mis en marche.

Kontrollleuchte

Lorsque vous allumez le four, deux voyants de contrôle, jaune et rouge, s'allument. Le voyant jaune de contrôle signale le fonctionnement du four. Si le voyant rouge de contrôle s'éteint, le four a atteint la température demandée. A moins que les recettes culinaires recommandent de mettre le plat dans un four préchauffé, il est nécessaire de le faire seulement après que le voyant rouge de contrôle se soit éteint. Lors de la cuisson, le voyant rouge s'allume et s'éteint périodiquement (maintien de la température à l'intérieur du four). Le voyant jaune de contrôle peut également rester allumé lorsque la manette est mise sur la position « Éclairage du four ».

FONCTIONNEMENT

Utilisation du grilloir

Beim Grillen wird das Gericht mittels der Infrarotstrahlen vom erhitzten Grillheizelement zubereitet.

Pour mettre en marche le grilloir :

- mettez la manette du four sur la position marquée du symbole
- chauffez le four pendant environ 5 minutes (la porte du four doit être fermée),
- mettez le plat au four, dans les gradins appropriés ; lorsque vous utilisez une grille pour les grillades, insérez un plat lèchefrites directement sous la grille, il recueille les graisses des grillades,

Pour la fonction gril et supergril nous vous conseillons de régler votre thermostat sur 250°C et pour la fonction sur 190°C.

Attention !

Pour la cuisson en fonction , la porte du four doit être fermée.

Quand vous utilisez la fonction, les parties accessibles peuvent devenir très chaudes.

Gardez les enfants à distance !

CUISSON DANS LE FOUR – CONSEILS PRATIQUES

Cuissons

- il est recommandé d'utiliser les plats fournis avec la cuisinière pour la cuisson des pâtisseries,
- les cuissons peuvent être aussi effectuées dans les moules disponibles sur le marché (il faut les poser sur la grille), **pour les cuissons, optez plutôt pour les moules noirs qui permettent de réduire le temps de cuisson,**
- vous utilisez la fonction de la chaleur tournante, le préchauffage du four n'est pas nécessaire, en ce qui concerne les autres modes de cuisson, il faut préchauffer le four avant d'y mettre le plat,
- avant de sortir une pâtisserie du four, vérifiez la qualité de la cuisson à l'aide d'une baguette en bois (si la pâtisserie est prête, la baguette doit ressortir propre et sèche),
- il est recommandé de laisser la cuisson au four pendant environ 5 minutes après avoir arrêté le four,
- les paramètres des cuissons dans les tableaux sont indiqués à titre d'exemple et peuvent être modifiés selon l'expérience et les goûts culinaires de l'utilisateur,
- si les informations précisées dans les recettes diffèrent considérablement des valeurs indiquées dans la notice d'utilisation, veuillez suivre les consignes de la notice.

Rôtissage

- les viandes dont le poids excède 1 kg doivent être préparées dans le four, il est recommandé de préparer les morceaux plus petits sur les brûleurs gaz de la cuisinière,
- utilisez les récipients résistants à la chaleur pour le rôtissage, les poignées de ces récipients doivent être également résistantes aux hautes températures,
- si vous utilisez les grilles pour le rôtissage, placez le plat à rôtissage avec une petite quantité d'eau au niveau le plus bas,
- au moins une fois pendant la cuisson, tournez la viande, nappez-la avec du jus ou de l'eau chaude et salée (n'ajoutez pas d'eau froide dans le plat).

CUISSON DANS LE FOUR – CONSEILS PRATIQUES

Four équipé d'une convection naturelle (conventionnel)

Type de cuisson Plat	Fonction du fou 	Température °C	Niveau (4)	Durée [Min] 
		160 - 200	2 - 3	30 - 50
		220 - 240	3	10 - 15
		210 - 220	2	45 - 60
		230-250	4	14 - 18
		225 - 250	2	120 - 150
		160 - 230	2	90 - 120
		160 - 180	2	45 - 60
		190 - 210	2	40 - 50

* Petites cuissons

Attention !

Les paramètres dans les tableaux sont indiqués à titre d'exemple et peuvent être modifiés selon l'expérience et les goûts culinaires selon l'utilisateur.

NETTOYAGE ET ENTRETIEN DE LA CUISINIÈRE

Le nettoyage régulier et l'entretien approprié de la cuisinière permettent de rallonger la période de son exploitation.

Avant de commencer le nettoyage, débranchez la cuisinière et mettez toutes les manettes sur la position « ● »/« 0 ». Avant de procéder au nettoyage, laissez refroidir l'appareil.

Plaque

Veillez à la propreté de la plaque – une plaque sale perd sa puissance.

Protégez la plaque contre la corrosion.

Éteignez la plaque avant de retirer le récipient.

Ne laissez pas sans surveillance les récipients contenant des aliments, préparés sur la graisse ou l'huile, sur une plaque allumée ; la graisse brûlante peut s'enflammer.

- Pour le lavage et le nettoyage, utilisez des chiffons doux et hygroscopiques. Après le nettoyage, essuyez bien la plaque vitrocéramique.
- Procédez avec attention pour ne pas endommager la plaque vitrocéramique, la rayer ou provoquer des éclats suite aux chutes de couvercles en métal et d'objets pointus ou tranchants.

Four

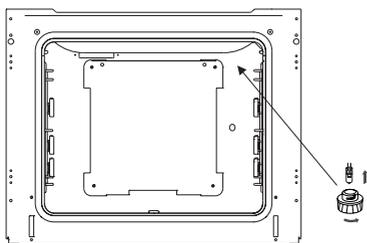
- Nettoyez le four après chaque utilisation. Pour nettoyer la cavité, allumez l'éclairage du four. Vous aurez ainsi une meilleure visibilité de l'espace de travail.
- Pour laver la cavité du four, utilisez de l'eau chaude avec du liquide vaisselle.
- **Nettoyage à la vapeur – Steam Clean:**
 - versez 0,25 l d'eau (1 verre) dans un récipient et posez-le sur la grille au niveau le plus bas,
 - fermez la porte du four,
 - mettez la manette de régulation de la température sur la position 50 °C, et la manette de fonctions sur la position « chaleur de sole »,
 - faites chauffer le four pendant environ 30 minutes,
 - ouvrez la porte du four, essuyez la cavité avec un chiffon ou une éponge, ensuite lavez-la en utilisant de l'eau chaude avec du liquide vaisselle.Attention. Après un nettoyage à vapeur, des traces d'eau ou de l'humidité peuvent rester en-dessous de la cuisinière.
- Essuyez la cavité du four.

NETTOYAGE ET ENTRETIEN DE LA CUISINIÈRE

Comment changer l'ampoule halogène de l'éclairage du four

Afin d'éviter la possibilité d'électrocution il faut s'assurer avant le remplacement de l'ampoule halogène que l'équipement est éteint.

- Positionner toutes les manettes sur '●' / '0' et débrancher l'appareil de sa source d'alimentation.
- Retirer et laver le globe de la lampe et ne pas oublier de l'essuyer.
- Retirer l'ampoule halogène en utilisant pour cela un chiffon ou du papier, en cas de besoin il faut remplacer l'ampoule halogène par une nouvelle:
 - tension 230V
 - puissance 25W
 - G9
- Placer précisément l'ampoule halogène dans le siège d'encastrement.
- Retirer le globe de la lampe.



Lampe du four

Contrôles périodiques

En dehors de l'entretien et du nettoyage courant de la cuisinière, il est nécessaire de :

- Procéder aux contrôles périodiques de fonctionnement des dispositifs électroniques et mécaniques de la cuisinière. A l'expiration du délai de garantie, et tous les deux ans au minimum, il est nécessaire de prévoir une maintenance technique de la cuisinière,
- réparer les éventuels défauts constatés,
- procéder à la maintenance des dispositifs mécaniques de la cuisinière.

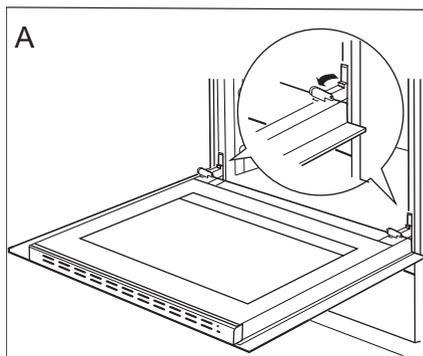


Note : les réparations et réglages doivent être effectués par un professionnel agréé ou par le service après-vente.

NETTOYAGE ET ENTRETIEN DE LA CUISINIÈRE

Retrait de la porte

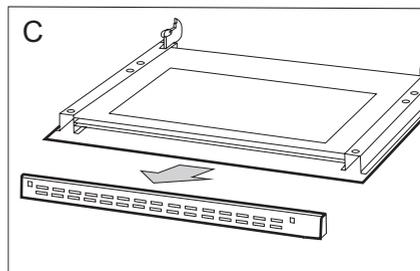
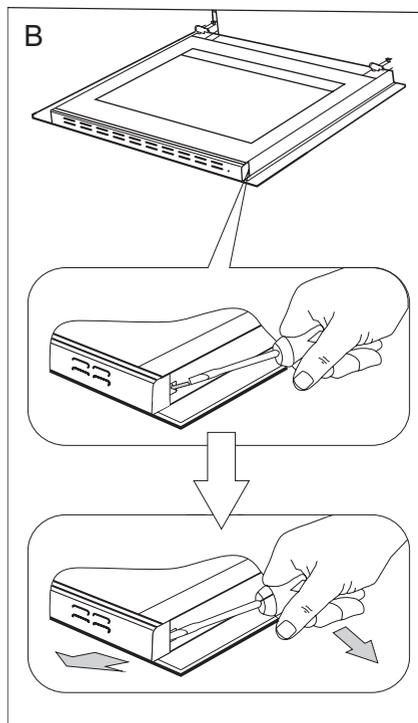
Vous pouvez retirer la porte du four pour avoir un meilleur accès à la cavité lors du nettoyage. Pour ce faire, il faut ouvrir la porte et soulever le dispositif de verrouillage dans la charnière (fig.A). Soulevez légèrement la porte et tirez-la vers vous sous l'angle d'environ 45° par rapport au niveau horizontal. Afin de remonter la porte, procédez dans l'ordre inverse. Faites attention à mettre correctement le cran de la charnière sur l'ergot de la porte-charnière. Après avoir remis la porte du four, baissez obligatoirement le dispositif de verrouillage. Si vous ne le faites pas, vous risqueriez d'endommager la charnière lors de la fermeture de la porte.



Écartement des dispositifs de verrouillage des charnières

Démontage de la vitre intérieure

1. Décrocher la plinthe supérieure de la porte à l'aide d'un tournevis plat, en la soulevant délicatement sur les côtés (fig.B).
2. Retirer la plinthe supérieure de la porte. (fig.B, C)

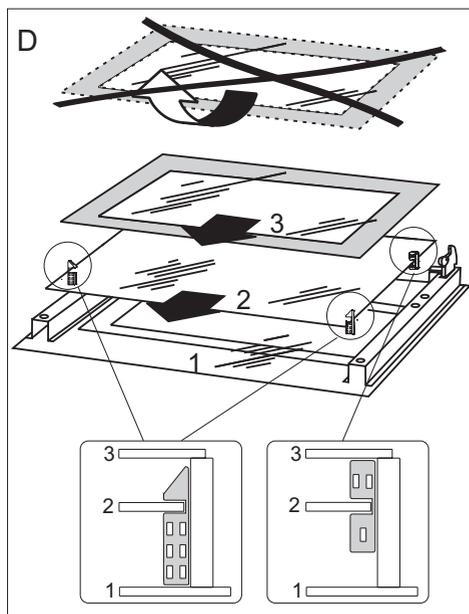


NETTOYAGE ET ENTRETIEN DE LA CUISINIÈRE

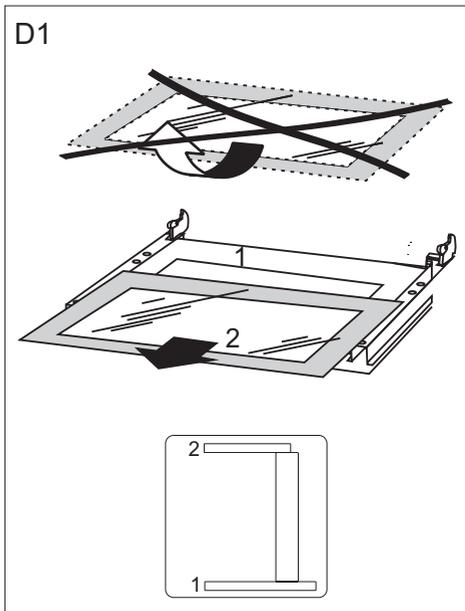
3. Décrochez la vitre intérieure de sa fixation (en partie inférieure de la porte). Schéma D, D1.
4. Laver la vitre à l'eau chaude avec un peu de produit de nettoyage.

La repose de la vitre se fait dans l'ordre inverse des opérations du démontage. La partie lisse doit se trouver en haut.

Attention ! Il ne faut pas pousser simultanément la plinthe supérieure des deux côtés de la porte. Afin de placer correctement la plinthe supérieure de la porte il faut en premier placer l'extrémité gauche de la plinthe sur la porte et enfoncer l'extrémité droite jusqu'à ce qu'un « clic » se fasse entendre. Ensuite il faut enfoncer la plinthe du côté gauche jusqu'à ce qu'un « clic » se fasse entendre.



*Démontage de la vitre intérieure.
3 de la vitre.*



*Démontage de la vitre intérieure.
2 de la vitre.*

COMMENT PROCÉDER EN CAS DE PANNE

En cas de panne, il faut :

- éteindre les éléments de travail de la cuisinière,
- couper l'alimentation électrique,
- avertir le service après vente,
- l'utilisateur peut réparer certaines petites pannes en suivant les indices dans le tableau ci-dessous. Avant de vous adresser au service après vente, vérifiez les points présentés dans le tableau.

PROBLÈME	CAUSE	PROCÉDURE
1. l'appareil ne fonctionne pas	coupure de courant	vérifiez le coupe-circuit dans votre installation, si nécessaire, changez-le
2. l'éclairage du four ne fonctionne pas	l'ampoule est dévissée ou défectueuse	vissez ou changez l'ampoule (cf. chapitre <i>Nettoyage et entretien</i>)

DONNÉES TECHNIQUES

Tension nominale	230/400V~50 Hz
Puissance nominale	max. 8,0 kW
Dimensions de la cuisinière (Largeur/Hauteur/Profondeur)	85 x 60 x 60,5 cm
Conforme aux exigences UE normes	EN 60335-1, EN 60335-2-6

Déclaration du producteur

Le producteur déclare que le produit est conforme aux exigences déterminées dans les directives UE :

- *directive « basse tension » 2014/35/EC,*
- *directive « compatibilité électromagnétique » 2014/30/EC,*
- *directive « ErP » 2009/125/EC,*

*c'est pourquoi, le produit porte une marque appropriée **CE** et est accompagné d'une **déclaration de conformité** destinée aux autorités de surveillance du marché.*
