



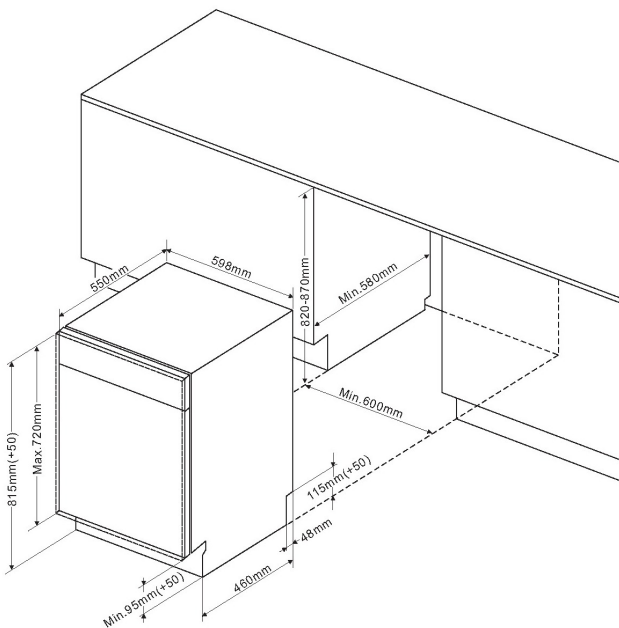
### Voll integriertes Bedienfeld

- 14 Maßgedecke
- **BLDC-Motor: brushless, wartungsarm**
- Aquastopp Sicherheitsschlauch, elektronisch
- LED Display Weiß
- Startzeitvorwahl, 1-24 h
- 7 Programme, mit Automatikprogramm
- 5 Spültemperaturen, Extra trocknen
- EcoBar Verbrauchsanzeige
- **BlueDot - Spot auf dem Boden**
- **OpenDry - Türöffnung nach Programmende**
- Zonenspülen
- Klarspüler-, Salzangelanzeige
- Add+ Nachlegefunktion
- **Flex Besteckschublade**
- Aqua Spray mit 3 Sprüharmlen
- verstellbare Tassenablage
- Oberkorb mit faltbaren Gittern
- Unterkorb mit faltbaren Gittern
- Antibacteria-Filter
- Innenbehälter: Edelstahl

### Technische Daten (Ref-Programm: ECO 3:40 h)\*

- Energieeffizienzklasse: B
- Energieverbrauch pro 100 Spülgänge: 65 kWh
- Wasserverbrauch pro Spülgang: 9,8 l
- Luftschallemission: 40 dB (A) re 1 pW, Klasse: B
- Nische (HxBxT): 820-870 x 600 x min. 580 mm
- Tiefe bei geöffneter Tür: 1150 mm
- hocheinbaubar
- Frontjustierung: 5,0-7,0 kg Möbelfrontgewicht
- von vorne verstellbare Hinterfüße
- Anschlusswert: 1,93 kW
- Spannung/Frequenz: 230 V / 50 Hz
- Kabellänge mit Schuko-stecker: 150 cm, Position Rückseite: rechts
- Schlauchlänge Zu-/Ablauf: 150 / 140 cm, Position Rückseite: rechts / rechts
- Gewicht netto/brutto: 41,3 / 47,1 kg
- Transportmaße (HxBxT): 890 x 645 x 645 mm

EAN 5906006938109



## Technische Daten

Modell / Art.-Nr.	EGSPV 594 400
Bauart	vollintegriert
Breite	60,0
Farbe	schwarz

### Leistung

Energieeffizienzklasse	B
Referenzprogramm / Dauer Referenzprogramm (Min)	Eco / 220
Schall-Leistung (dB re 1pW)	40
Luftschallemissionsklasse	B
Energieverbrauch pro 100 Spülgänge	65
Standardspülgang Verbrauch, (l)	9,8
Gewichtete Leistungsaufnahme im Aus-Zustand (W) / Gewichtete Leistungsaufnahme im Stand-by (W)	0,5 / 0,5

### Ausstattung

Steuerung	elektronisch
Durchlauferhitzer-Technik	•
Maßgedecke	14
Sprühebene	3
Schmutzsensor / Automatikprogramm	• / 1
Wasseranschluss in °C maximal	25
Schwimmschalter / Aqua Stopp / elektronisch	• / • / •
höhenverstellbarer Oberkorb	unbeladen
klappbare Tellerablagen Oberkorb	•
Anzahl Tassenablagen Oberkorb	-
klappbare Tellerablagen Unterkorb	•
Flex-Besteckschublade	•
Innenbeleuchtung	-

### Bedienung

Display	LED
BlueDot	•
Programmablaufanzeige	-
Salz- / Klarspüleranzeige	• / •

### Zusatzfunktionen

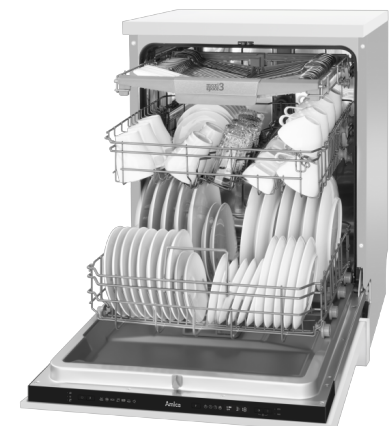
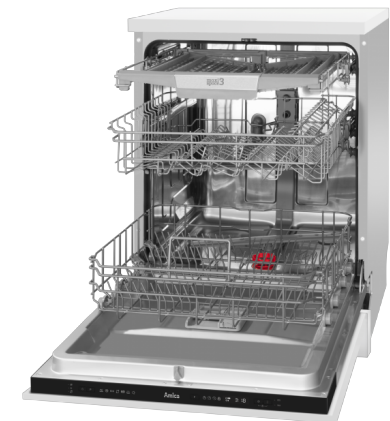
Halbeladung / Zonenspülen	- / •
StrongWash / Turbo Drying	- / -
WaterSpinner	-
Startzeitvorwahl in h / Restzeitanzeige	1-24 / -

### Programme / Optionen

Anzahl Programme / Temperaturen	7 / 5
Programme	Hygiene 70°C 215 Min. / Eco 50°C 220 Min. / 58 min 60°C 58 Min. / AutoClean 60° 145 Min. / AUTO 55-65°C 80-150 Min. / (Prog

### Technische Daten\*

hocheinbaubar	•
Wasserdruck (bar)	0,4 - 10
höhenverstellbar, von vorne verstellbare Hinterfüße	•
Schlauchlänge Zulauf / Ablauf (cm)	150 / 140
Position Zulauf- / Ablaufschlauch (Rückansicht)	rechts / rechts
Kabellänge mit Schukostecker (cm)	150
Position Netzkabel (Rückansicht)	rechts
Gerätemaße H x B x T (mm)	815 x 598 x 550
Nischenmaße H x B x T (mm)	820 - 870 x 600 x 580
Tiefe bei geöffneter Tür (mm)	1150
Möbellfrontgewicht max. (kg)	5,0-7,0 kg
Anschlusswert (kW)	1,93
Spannung (V) / Frequenz (Hz)	230 / 50
Absicherung (A)	10
Gewicht netto / brutto (kg)	41,3 / 47,1
Transportmaße HxBxT (mm)	890 x 645 x 645
EAN	5906006938109



\* Technisch bedingte Änderungen, Maß- und Farbabweichungen, Druckfehler und Irrtümer bleiben vorbehalten. Farbliche Abweichungen in den Abbildungen gegenüber den Original-Gerätefarben sind drucktechnisch bedingt.

**NACHKAUFBARES ZUBEHÖR**

Zulaufschlauchverlängerung Heißwasser, 1,0 m (70°C), ZSVH 00100	•
Schlauchverlängerungsset Kaltwasser, Zu- und Ablauf 1,5 m (25°C), SVSK 00115	•
Schlauchverlängerungsset Heißwasser, Zu- und Ablauf 2,5 m (70°C), SVSH 00125	•

\*Technische Daten nach delegierter Verordnung (EU) Nr. 2019/2017.

1) Auf der Grundlage von 100 Standardreinigungszyklen bei Kaltwasserbefüllung und dem Verbrauch der Betriebsarten mit geringer Leistungsaufnahme. Der tatsächliche Energieverbrauch hängt von der Art der Nutzung des Geräts ab.

2) Auf der Grundlage von 100 Standardreinigungszyklen. Der tatsächliche Wasserverbrauch hängt von der Art der Nutzung des Geräts ab.