



- Schlepptür-Technik

### Nutzzinhalt total: 202 l

- Kühlen: 142 l, Gefrieren: 60 l

### Kühlen

- Abtauung: automatisch
- 3 Glasablagen, silberne Applikationen
- 2 Gemüseschubladen
- 3 Türablagen
- LED-Beleuchtung, oben
- Zubehör: Eiertablett, Chrom-Flaschengitter

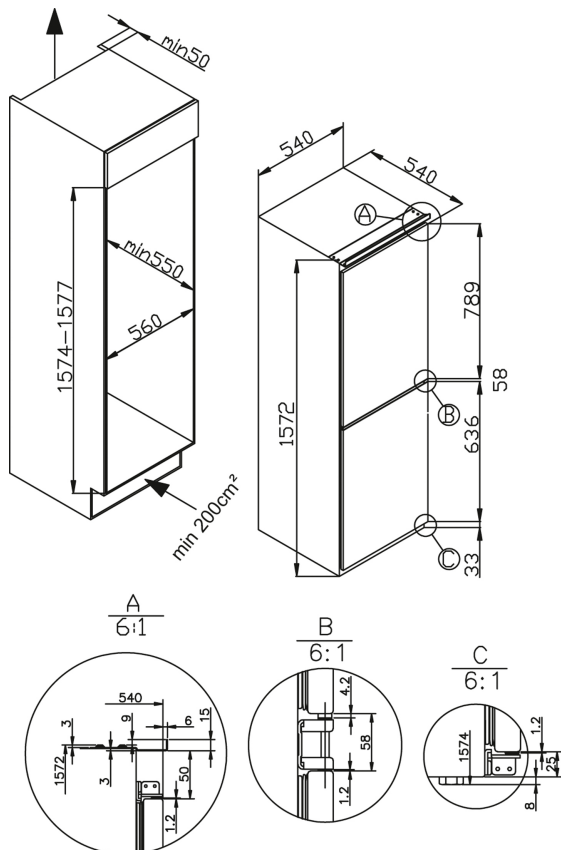
### Gefrieren

- Abtauung: manuell
- 3 Gefrierschubladen
- Zubehör: Eiswürfelbehälter

### Technische Daten\*

- Energieeffizienzklasse: E
- Energieverbrauch: pro Jahr 208 kWh
- Gefrierleistung: 2,6 kg/24 h
- Temperaturanstiegszeit: 12 h
- Luftschallemission: 39 dB(A)re1pW, Klasse: C
- Nische (HxBxT): 1574-1577 x 560 x 550 mm
- Türanschlag rechts, wechselbar: Ja
- Länge Anschlusskabel: 230 cm
- höhenverstellbare Vorderfüße
- Spannung/Frequenz: 220-240 V / 50 Hz
- Klimaklasse: ST, 16 - 38 °C
- Gewicht netto/brutto: 47,5 kg / 51,5 kg
- Transportmaß (HxBxT): 1710 x 573 x 573 mm

EAN 5906006714291



\* Technisch bedingte Änderungen, Maß- und Farbabweichungen, Druckfehler und Irrtümer bleiben vorbehalten. Farbliche Abweichungen in den Abbildungen gegenüber den Original-Gerätefarben sind drucktechnisch bedingt.

## Technische Daten

|                     |                                 |
|---------------------|---------------------------------|
| Modell / Art.-Nr.   | EKGCS 385 900                   |
| Ausstattungsline    | CommonLine                      |
| Farbe               | weiß                            |
| Kategorie           | Einbau-Kühl-/Gefrierkombination |
| Sternekenzeichnung: | 4-Sterne-Fach                   |
| Montagetechnik      | Schlepptür-Technik              |

| Leistung   |          |
|--|----------|
| Energieeffizienzklasse 1)                                    | E        |
| Energieverbrauch kWh/Jahr 2)                                 | 208      |
| Nutzzinhalte (Liter)   | 202      |
| Nutzzinhalte Kühlen / Gefrieren (Liter)                      | 142 / 60 |
| Gefrierleistung (kg/24 Std.) / Temperaturanstiegszeit (Std.) | 2,6 / 12 |
| Luftschallemission   | 39       |
| Luftschallemissionsklasse                                    | C        |
| Klimaklasse  | ST       |
| Klimaklasse Min - Max (°C)                                   | 16 - 38  |

| Ausstattung                                 |                                     |
|---|-------------------------------------|
| NoFrost-Technik                             | -                                   |
| Temperaturregelung / Position               | mechanisch / in Beleuchtungseinheit |
| Kühlteil und Gefrierteil getrennt steuerbar | -                                   |
| CoolBalance                                 | -                                   |
| Inverter Kompressor                         | -                                   |
| Temperaturalarm Kühlteil / Gefrierteil      | - / -                               |
| Tür-Offen-Alarm                             | -                                   |
| Superkühlfunktion / Supergefrierfunktion    | - / -                               |
| Holiday-Schaltung                           | -                                   |
| Ökofunktion                                 | -                                   |
| Abtauvorgang Kühlteil / Gefrierteil         | automatisch / manuell               |
| Verstellfüße vorne / hinten                 | • / -                               |
| Türanschlag / wechselbar                    | rechts / •                          |

| Kühlteil                                |            |
|---|------------|
| Anzahl Glasablagen                      | 3          |
| Chrom-Flaschengitter                    | 1          |
| Obst-/Gemüseschublade mit Glasabdeckung | 2          |
| AdaptZone                               | -          |
| VitControl Schublade                    | -          |
| Anzahl Türablagen gesamt                | 3          |
| Flaschenfach                            | 1          |
| Innenbeleuchtung / Position             | LED / oben |

| Gefrierteil                    |   |
|--------------------------------|---|
| Transparente Gefrierschubladen | 3 |
| Glasablagen im Gefrierraum     | - |
| Gefrierfach mit Klappe         | - |

| Zubehör           |   |
|-------------------|---|
| Eiertablett       | 1 |
| Eiswürfelbehälter | 1 |

| Technische Daten                  |                  |
|-----------------------------------|------------------|
| Gerätemaße H x B x T (mm)         | 1572 x 540 x 540 |
| Spannung (V) / Frequenz (Hz)      | 220-240 / 50     |
| Kabellänge mit Schukostecker (cm) | 230              |
| Gewicht netto / brutto (kg)       | 47,5 / 51,5      |
| Transportmaße HxBxT (mm)          | 1710 x 573 x 573 |
| EAN                               | 5906006714291    |

1) nach Verordnung (EU) 2019/2016  
2) auf der Grundlage von Ergebnissen der Normprüfung über 24 Stunden. Der tatsächliche Verbrauch hängt von der Nutzung und vom Standort des Gerätes ab.