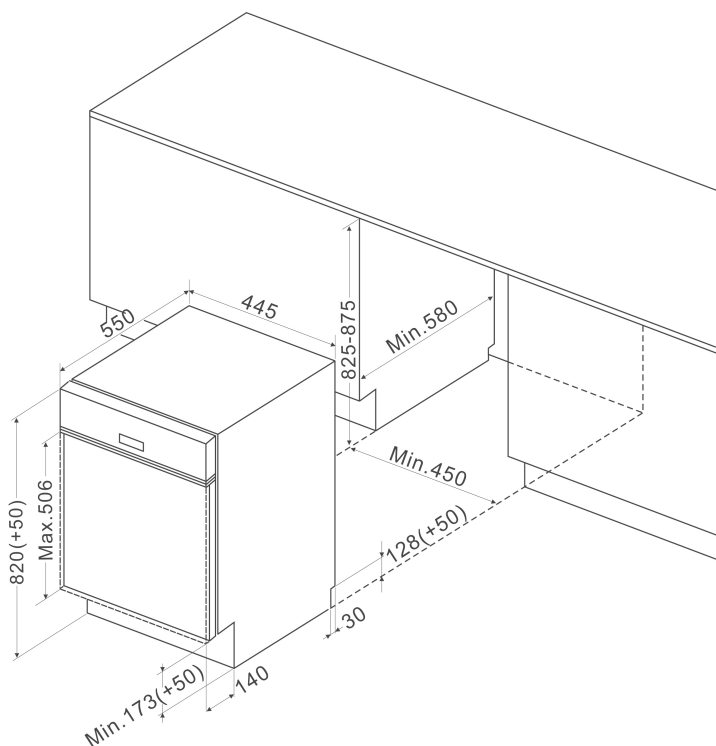


Edelstahlblende

- 9 Maßgedecke
- 4 Programme
- Klarspüler-, Salzangelanzeige
- Besteckkorb
- verstellbare Tassenablage
- Unterkorb mit faltbaren Gittern
- Innenbehälter: Edelstahl
- Energieeffizienzklasse: A+
- Wasser-/Stromverbrauch pro Spülgang: 10,5 /
- Wasser-/Stromverbrauch pro Jahr: 2940,0 l / 222 kWh
- Lautstärke: 52 dB(A) re1pW

- Nische (HxBxT): 825-875 x 450 x min. 580 mm
- Tiefe bei geöffneter Tür: 1175 mm
- Frontjustierung: < 4 kg Möbelfrontgewicht
- von vorne verstellbare Hinterfüße
- Anschlusswert: 1,93 kW
- Spannung/Frequenz: 230 V / 50 Hz
- Kabellänge mit Schuko-Stecker: 200 cm, Position Rückseite:
- Schlauchlänge Zu-/Abfluss: 150 / 150 cm, Position Rückseite: /
- Gewicht netto/brutto: 32,0 / 37,0 kg
- Transportmaße (HxBxT): 885 x 485 x 620 mm

EAN 4040729140959



Technische Daten

Modell / Art.-Nr.	EGSP 14095 E
Bauart	integriert
Breite	45,0
Farbe	Edelstahl

Leistung	
Energieeffizienzklasse	A+
Trocknungseffizienzklasse	A
Referenzprogramm / Dauer Referenzprogramm (Min)	Eco / 165
Schall-Leistung (dB re 1pW)	52
Jahresverbrauch (kWh)1)	222
Jahresverbrauch (Liter)2)	2940,0
Gewichtete Leistungsaufnahme im Aus-Zustand (W) / Gewichtete Leistungsaufnahme im Stand-by (W)	0,5 / 0,5

Ausstattung	
Steuerung	elektronisch
Durchlauferhitzer-Technik	•
Maßgedecke	9
Sprühebene	2
Schmutzsensoren / Automatikprogramm	- / -
Wasseranschluss in °C maximal	25
Schwimmerschalter / Aqua Stopp / elektronisch	• / - / -
höhenverstellbarer Oberkorb	unbeladen
klappbare Tellerablagen Oberkorb	-
Anzahl Tassenablagen Oberkorb	4
klappbare Tellerablagen Unterkorb	•
Flex-Besteckschublade	-
Innenbeleuchtung	-

Bedienung	
Display	-
BlueDot	-
Programmablaufanzeige	-
Salz- / Klarspüleranzeige	• / •

Zusatzfunktionen	
Halbbeladung / Zonenspülen	- / -
StrongWash / Turbo Drying	- / -
WaterSpinner	-
Startzeitvorwahl in h / Restzeitanzeige	- / -

Programme / Optionen	
Anzahl Programme / Temperaturen	4 / -
Programme	3in1 - Min. / Normal - Min. / Eco - Min. / Kurz - Min. / (Prog

Technische Daten*	
hocheinbaubar	-
Wasserdruck (bar)	0,4 - 10
höhenverstellbar, von vorne verstellbare Hinterfüße	•
Schlauchlänge Zulauf / Ablauf (cm)	150 / 150
Position Zulauf- / Ablaufschlauch (Rückansicht)	- / -
Kabellänge mit Schukostecker (cm)	200
Position Netzkabel (Rückansicht)	-
Gerätemaße H x B x T (mm)	820 x 445 x 540
Nischenmaße H x B x T (mm)	825 - 875 x 450 x 580
Tiefe bei geöffneter Tür (mm)	1175
Möbelfrontgewicht max. (kg)	< 4 kg
Anschlusswert (kW)	1,93
Spannung (V) / Frequenz (Hz)	230 / 50
Absicherung (A)	10
Gewicht netto / brutto (kg)	32,0 / 37,0
Transportmaße HxBxT (mm)	885 x 485 x 620

EAN	4040729140959
-----	---------------

NACHKAUFBARES ZUBEHÖR

Zulaufschlauchverlängerung Heißwasser, 1,0 m (70°C), ZSVH 00100	•
Schlauchverlängerungsset Kaltwasser, Zu- und Ablauf 1,5 m (25°C), SVSK 00115	•
Schlauchverlängerungsset Heißwasser, Zu- und Ablauf 2,5 m (70°C), SVSH 00125	•
Mechanischer Aquastopp-Schlauch 60°C, 1 m, AQS 00110	•

*Technische Daten nach delegierter Verordnung (EU) Nr. 2019/2017.

- 1) Auf der Grundlage von 100 Standardreinigungszyklen bei Kaltwasserbefüllung und dem Verbrauch der Betriebsarten mit geringer Leistungsaufnahme. Der tatsächliche Energieverbrauch hängt von der Art der Nutzung des Geräts ab.
- 2) Auf der Grundlage von 100 Standardreinigungszyklen. Der tatsächliche Wasserverbrauch hängt von der Art der Nutzung des Geräts ab.