


Amica

VM 1031 Brevia


INSTRUKCJA OBSŁUGI	PL
ODKURZACZ	2

 *Prosimy Państwa o uważną lekturę instrukcji obsługi przed uruchomieniem urządzenia.*

NÁVOD K OBSLUZE	CZ
VYSAVAČE	9

 *Odsavač používejte teprve po přečtení tohoto návodu!*

NÁVOD NA OBSLUHU	SK
VYSÁVAČE	16

 *Odsávač používajte iba po prečítaní tohto návodu!*

SZANOWNY KLIENCIE,

Odkurzacz Amica to połączenie wyjątkowej łatwości obsługi i doskonałej efektywności. Po przeczytaniu niniejszej instrukcji, obsługa odkurzacza nie będzie problemem.

Prosimy Państwa o uważną lekturę instrukcji obsługi przed uruchomieniem urządzenia.

Przestrzeżenie zawartych w niej wskazówek uchroni Państwa przed niewłaściwym użytkowaniem.

Instrukcję należy zachować i przechowywać tak, aby mieć ją zawsze pod ręką.

Należy dokładnie przestrzegać instrukcji obsługi w celu uniknięcia nieszczęśliwych wypadków.



Uwaga!

Odkurzacz przeznaczony jest wyłącznie do użytku domowego.

Producent zastrzega sobie możliwość dokonywania zmian niewpływających na działanie urządzenia.

SPIS TREŚCI

Wskazówki dotyczące bezpieczeństwa użytkowania	3
Opis wyrobu	5
Obsługa	6
Czyszczenie i konserwacja	7
Dane techniczne	8
Gwarancja, obsługa posprzedażna	8

*Masz wątpliwości? Nie wszystko, co przeczytałeś w instrukcji jest zrozumiałe?
- zadzwoń do Centrum Serwisowego, gdzie uzyskasz wszechstronną pomoc.*

tel.801 801 800

WSKAZÓWKI DOTYCZĄCE BEZPIECZEŃSTWA UŻYTKOWANIA



Uwaga! Aby zminimalizować ryzyko powstania pożaru, porażenia prądem lub uszkodzenia ciała:

- Nie pozostawiaj odkurzacza włączonego do prądu. Wyciągaj wtyczkę z gniazdka kiedy nie używasz odkurzacza.
- Nie używaj odkurzacza na zewnątrz lub na mokrych powierzchniach.
- Nie pozwalaj, aby odkurzacz traktowano jak zabawkę. Szczególna uwaga jest niezbędna, kiedy odkurzaczy jest używany przez dzieci lub w pobliżu dzieci.
- Używaj odkurzacza tylko tak jak opisano w niniejszej instrukcji. Używaj tylko części wyposażenia zalecane przez producenta.
- Nie używaj odkurzacza z uszkodzonym przewodem zasilającym lub wtyczką. Jeżeli odkurzaczy nie działa tak jak powinien, został upuszczony, uszkodzony, pozostawiony na świeżym powietrzu lub wpadł do wody, oddaj go do punktu serwisowego.
- Nie ciągnij odkurzacza ani nie przenoś go trzymając za przewód, nie używaj przewodu jako uchwytu, nie zamykaj drzwi przyrządzając przewód i nie przeciągaj przewodu nad ostrymi krawędziami. Uważaj, aby odkurzaczy nie przejeżdżał po przewodzie. Trzymaj przewód zasilający z daleka od nagrzaných powierzchni.
- Nie wyłączaj odkurzacza ciągnąc za przewód. Aby wyjąć wtyczkę z gniazdka sieciowego, chwytaj za wtyczkę, nie za przewód.
- Nie dotykaj wtyczki lub odkurzacza mokrymi rękoma.
- Nie wkładaj żadnych przedmiotów w otwory w odkurzaczu. Nie używaj odkurzacza, kiedy jakikolwiek otwór jest zablokowany, pozbywaj się kurzu, kłaczek, włosów i wszystkiego, co może zredukować przepływ powietrza.
- Trzymaj włosy, luźne części ubrania, palce i inne części ciała z daleka od otworów i części ruchomych.
- Nie używaj odkurzacza do zbierania łatwopalnych substancji, takich jak benzyna i nie używaj go w takich miejscach, gdzie podobne substancje mogą być obecne.
- Trzymaj za wtyczkę przy zwijaniu się kabla. Nie pozwól, aby wtyczka była puszczone luzem podczas zwijania.
- Nie zbieraj żadnych przedmiotów, które palą się lub dymią, takich jak papierosy, zapalki, lub gorące popioły.
- Nie używaj odkurzacza bez założonego worka do kurzu i/lub filtrów.
- Jeżeli otwór, który zasysa powietrze, waży ssący lub rura teleskopowa są zatkane, powinienes natychmiast wyłączyć odkurzaczy. Przed ponownym włączeniem odkurzacza usuń najpierw blokujący przedmiot.
- Nie używaj odkurzacza zbyt blisko grzejników, kaloryferów, niedopałków papierosów itp.
- Zanim włączysz wtyczkę do gniazdka sieciowego, upewnij się, czy masz suche ręce.
- Zanim zaczniesz używać odkurzaczy, usuń ostre przedmioty z podłogi, aby uniknąć uszkodzenia worka na kurz.
- Nie odkurzaj drobnych pyłów jak: mąka, gips, tonery drukarek itp., gdyż może to doprowadzić do zapchania filtrów i uszkodzenia odkurzacza.
- Kiedy chcesz wyciągnąć wtyczkę z gniazdka sieciowego, rób to zawsze trzymając za wtyczkę, a nie za przewód elektryczny.
- Ten odkurzaczy jest wyposażony w zwizacz przewodu przyłączeniowego.
- Niniejszy sprzęt nie jest przeznaczony do użytkowania przez osoby (w tym dzieci) o ograniczonej zdolności fizycznej, czuciowej lub psychicznej, lub osoby o braku doświadczenia lub znajomości sprzętu, chyba że odbywa się to pod nadzorem lub zgodnie z instrukcją użytkowania sprzętu, przekazanej przez osoby odpowiadające za ich bezpieczeństwo. Należy zwracać uwagę na dzieci, aby nie bawiły się okurzaczem.
- To urządzenie może być używane przez dzieci w wieku 8 lat i starsze, przez osoby o ograniczonej zdolności fizycznej, czuciowej lub psychicznej oraz osoby o braku doświadczenia lub znajomości sprzętu, gdy są one nadzorowane lub zostały poinstruowane na temat korzystania z urządzenia w sposób bezpieczny i znają zagrożenia związane z użytkowaniem urządzenia. Dzieci nie powinny bawić się urządzeniem. Czyszczenie i konserwacja urządzenia nie powinna być wykonywana przez dzieci chyba że ukończyły 8 lat i są nadzorowane przez odpowiednią osobę.

Wymagania elektryczne

Należy sprawdzić, czy napięcie podane na tabliczce znamionowej odpowiada parametrom zasilania elektrycznego w domu, przy czym zasilanie to musi być oznaczone jako ~ (prąd przemienny).



Odkurzaczy podłącz do sieci prądu przemiennego 230V, zabezpieczonej bezpiecznikiem sieciowym 16A.



Uwaga! Jeżeli przewód zasilający nieodłączalny ulegnie uszkodzeniu, to powinien on być wymieniony w specjalistycznym zakładzie naprawczym.

ROZPAKOWANIE



Urządzenie na czas transportu zostało zabezpieczone przed uszkodzeniem. Po rozpakowaniu urządzenia prosimy Państwa o usunięcie elementów opakowania w sposób niezagrażający środowisku.

Wszystkie materiały zastosowane do opakowania są nieszkodliwe dla środowiska naturalnego, w 100% nadają się do odzysku i oznakowano je odpowiednim symbolem.

Uwaga! Materiały opakowaniowe (woreczki polietylenowe, kawałki styropianu itp.) należy w trakcie rozpakowywania trzymać z dala od dzieci.

WYCOFANIE Z EKSPLOATACJI

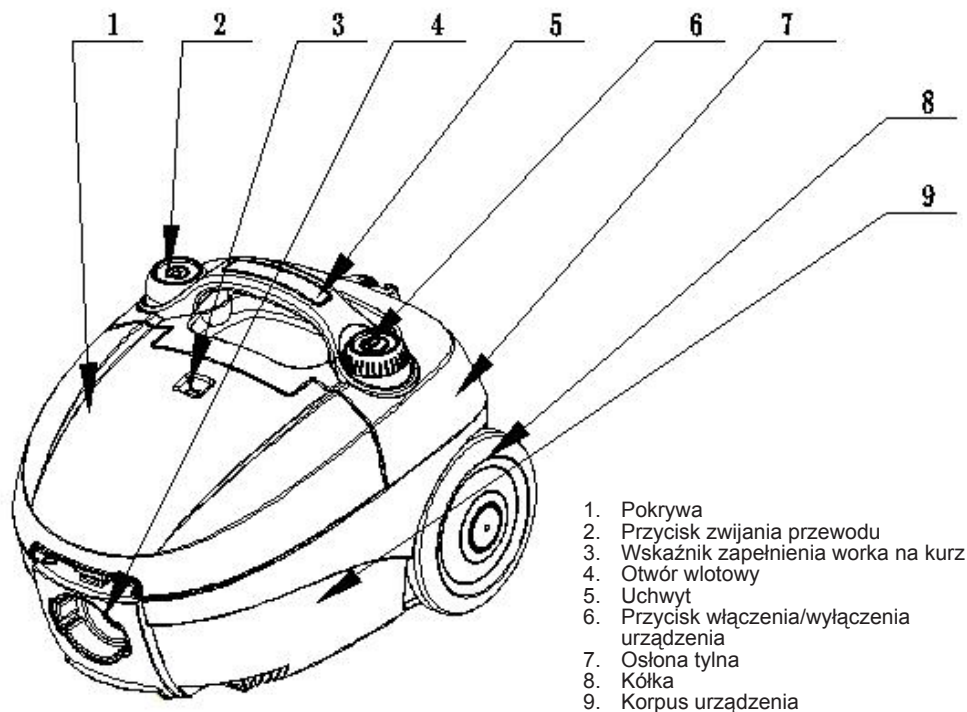


Po zakończeniu okresu użytkowania nie wolno usuwać niniejszego produktu poprzez normalne odpady komunalne, lecz należy go oddać do punktu zbiórki i recyklingu urządzeń elektrycznych i elektronicznych. Informuje o tym symbol, umieszczony na produkcie, instrukcji obsługi lub opakowaniu.

Zastosowane w urządzeniu tworzywa nadają się do powtórnego użycia zgodnie z ich oznaczeniem. Dzięki powtórnemu użyciu, wykorzystaniu materiałów lub innym formom wykorzystania zużytych urządzeń wnoszą Państwo istotny wkład w ochronę naszego środowiska.

Informacji o właściwym punkcie usuwania zużytych urządzeń udzieli Państwu administracja gminna.

OPIS WYROBU



ssawka do odkurzania tapicerki

służy do czyszczenia gładkiej podłogi i dywanów

2 w 1

1) ssawka szczelinowa do odkurzania kaloryferów, szczelin, narożników, listw przypodłogowych i miejsc pomiędzy poduszkami tapicerskimi

2) szczotka do odkurzania mebli, powierzchni karbowanych, rolet, książek, abażurów i półek





Przygotowanie do odkurzania



Zawsze wyciągaj wtyczkę z gniazdka przed montowaniem lub zdejmowaniem akcesoriów!

- Zakładanie giętkiego węża: włóż końcówkę węża do otworu wlotowego. Dociśnij, dopóki końcówka nie wejdzie na swoje miejsce ze słyszalnym kliknięciem (rys. 1).
- Wymijowanie węża: naciskając przyciski na końcówce węża zwolnij zatrzask i wyciągnij wąż z otworu wlotowego (rys. 2).
- Połącz rurę teleskopową z wężem (rys. 3) oraz ze szczotką (rys. 4). Rozsuń rurę teleskopową na odpowiednią długość.

- Chwytnąjąc za wtyczkę i przytrzymując korpus wyciągnij przewód zasilający i podłącz wtyczkę do gniazda zasilania (rys. 5). Zanim zaczniesz odkurzanie, rozwiń kabel na wystarczającą długość i włóż wtyczkę do gniazdka sieciowego. Żółte oznaczenie na przewodzie zasilającym sygnalizuje bliskość końca odwijanego przewodu. Nie wyciągaj przewodu na większą długość, niż do czerwonego oznaczenia.
- Włącz urządzenie przy pomocy przycisku włączenia / wyłączenia (rys. 6).
- Po zakończeniu pracy odkurzacza naciśnij przycisk włączenia/wyłączenia urządzenia, aby wyłączyć odkurzacz.
- Wymij wtyczkę przewodu przyłączeniowego z gniazdka sieciowego.
- Zwiń przewód przyłączeniowy naciskając Przycisk zwijania przewodu (rys. 6). Przy tej czynności przytrzymaj przewód, aby nie dopuścić do jego splątania lub gwałtownego uderzenia wtyczki o obudowę odkurzacza (rys. 7).
- Odłącz od rury końcówkę ssącą - głowicę czyszczącą oraz odłącz rurę teleskopową od węża.
- Złóż rurę teleskopową (rys. 10b).

Odkurzacz można przechowywać w położeniu pionowym lub poziomym. Wąż może pozostać zamocowany do odkurzacza, należy jednak zwrócić uwagę, by nie był on mocno zgięty w czasie przechowywania.

CZYSZCZENIE I KONSERWACJA

Wymiana worka na kurz

Przed wymianą worka na kurz, wyjmij wtyczkę przewodu przyłączeniowego z gniazdka sieciowego. Zawsze używaj odkurzacza z założonym workiem na kurz. Jeżeli zapomnisz założyć worka na kurz lub założysz go w niewłaściwy sposób, pokrywa nie da się zamknąć całkowicie - popraw wówczas mocowanie worka i zamknij pokrywę

1. Po odłączeniu giętkiego węża, otwórz przednią pokrywę unosząc ją ku górze.
2. Zwolnij blokadę worka i wyjmij papierowy worek z przewodnic jeśli jest zapełniony kurzem.
3. Zamontuj nowy worek poprzez wsunięcie go w przewodnicę.
5. Zamknij pokrywę wciskając ją ku dołowi aż do zatrzaśnięcia.

Jeżeli wskaźnik zapełnienia worka na kurz sygnalizuje zapełnienie, sprawdź czy w ssawkoszczotce lub głowicy czyszczącej albo też w wężu lub rurze nie zgromadziły się duże zanieczyszczenia zatrzymując przepływ powietrza. Po usunięciu ew. zanieczyszczeń uruchom odkurzacza ponownie- jeśli wskaźnik pełnego worka nadal świeci, wymień worek na nowy.

Wymiana filtra wlotowego

- Przed czyszczeniem filtra wyjmij wtyczkę przewodu przyłączeniowego z gniazdka sieciowego.
- Filtr powinien być czyszczony gdy pojawią się na nim widoczne zabrudzenia, filtr należy myć w ciepłej wodzie, bez dodatku detergentu. Używać go należy dopiero po całkowitym wyschnięciu.
- Zawsze używaj odkurzacza z zamontowanym filtrem.
- Niezamontowanie filtra może skutkować uszkodzeniem silnika.

1. Wyjmij worek na kurz.
2. Wyjmij filtr wysuwając go z przewodnic w górę.
3. Wyczyść filtr lub wymień na nowy.
4. Załóż filtr ponownie umieszczając go w przewodnicach, zadbaj by filtr przed założeniem był całkowicie suchy.

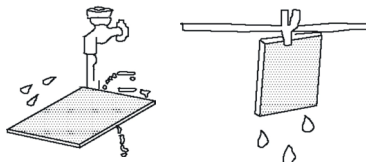
Wymiana filtra wylotowego

- Przed czyszczeniem filtra wyjmij wtyczkę przewodu przyłączeniowego z gniazdka sieciowego.
- Filtr powinien być czyszczony gdy pojawią się na nim widoczne zabrudzenia, filtr należy myć w ciepłej wodzie, bez dodatku detergentu. Używać go należy dopiero po całkowitym wyschnięciu.
- Zawsze używaj odkurzacza z zamontowanym filtrem.

1. Otwórz pokrywkę wylotu powietrza.
2. Wyjmij filtr i wymień go na czysty.
3. Zamknij pokrywkę wylotu powietrza.

Czyszczenie filtrów

Przeplucz filtr w letniej wodzie i całkowicie wysusz.



DANE TECHNICZNE

Dane Techniczne Urządzenia	
Typ	VM 1031 Brevia
Napięcie znamionowe	230V / ~50Hz
Moc nominalna	1200
Moc maksymalna	1400
Waga (bez wyposażenia)	2,6

GWARANCJA, OBSŁUGA POSPRZEDAŻNA

Gwarancja

Świadczenia gwarancyjne wg karty gwarancyjnej. Producent nie odpowiada za jakiegokolwiek szkody spowodowane nieprawidłowym postępowaniem z wyrobem.

Obsługa posprzedażna

W przypadku gdy zaistnieją jakiegokolwiek problemy związane z użytkowaniem sprzętu Amica to nasze CENTRUM SERWISOWE zapewni Państwu szybką i w pełni profesjonalną pomoc. Chcemy bowiem wszystkim, którzy zaufali marce Amica zagwarantować pełen komfort korzystania z naszego wyrobu.

Oświadczenie producenta

Producent deklaruje niniejszym, że wyrób ten spełnia zasadnicze wymagania wymienionych poniżej dyrektyw europejskich:

- dyrektywy niskonapięciowej 2006/95/WE,*
- dyrektywy kompatybilności elektromagnetycznej 2004/108/WE*
- dyrektywy ekoprojektowania 2009/125/WE*

*i dlatego wyrób został oznakowany **CE** oraz została wystawiona dla niego deklaracja zgodności udostępniana organom nadzorującym rynek.*

VÁŽENÍ ZÁKAZNÍCI,

Vysavače Amica jsou spojením výjimečné jednoduchosti obsluhy a dokonalé efektivity. Po přečtení tohoto návodu pro Vás bude obsluha vysavače velice jednoduchá. Před zprovozněním zařízení se důkladně seznamte s návodem k jeho použití. Dodržování uvedených doporučení Vás ochrání před nesprávným používáním zařízení. Návod uchovejte pro pozdější použití tak, aby byl vždy při ruce. Přesně dodržujte návod k obsluze, zabráníte tak nešťastným nehodám.



Pozor!

Zařízení je určeno výhradně pro domácí použití.

Výrobce si vyhrazuje právo na možnost provádění změn, které nemají vliv na funkci zařízení.

OBSAH

Pokyny pro bezpečné používání	10
Popis výrobku	12
Obsluha	13
Čištění a údržba	14
Technické údaje	15

POKYNY PRO BEZPEČNÉ POUŽÍVÁNÍ



Pozor! Pro minimalizaci rizika vzniku požáru, úrazu elektrickým proudem nebo zranění dodržujte následující pokyny:

- Nenechávejte vysavač zapojený do sítě. Když vysavač nepoužíváte, vytáhněte zástrčku ze zásuvky.
- Nepoužívejte vysavač venku nebo na mokřích plochách.
- Nedovolte, aby bylo s vysavačem zacházeno jako s hračkou. Výjimečnou pozornost věnujte případům, kdy je vysavač používán dětmi nebo poblíž dětí.
- Vysavač používejte pouze tak, jak je to uvedeno v tomto návodu. Používejte pouze příslušenství doporučené výrobcem.
- Nepoužívejte vysavač s poškozeným přívodním kabelem nebo zástrčkou. Pokud vysavač nepracuje tak, jak má, spadl Vám, je poškozen, zůstal venku nebo spadl do vody, zanechte jej do autorizovaného servisu.
- Vysavač netahejte ani nepřenášejte taháním za přívodní kabel, nepoužívejte kabel jako madlo, nepřiskřípujte kabel ve dveřích a neprotahujte kabel přes ostré hrany. Dávejte pozor, aby vysavač nejezdil po kabelu. Kabel nepokládejte do blízkosti nebo na horké plochy.
- Při vytažování zástrčky ze zásuvky nikdy netahejte za kabel, ale vždy za zástrčku.
- Nedotýkejte se zástrčky nebo vysavače mokřými rukama.
- Nevkládejte žádné předměty do otvorů vysavače, vysavač nepoužívejte, je-li zablokovaný některý z otvorů, zbavujte se prachu, chuchvalců, vlasů a všeho, co může snižovat průtok vzduchu.
- Vlasy, volné části oblečení, prsty a jiné části těla udržujte v dostatečné vzdálenosti od otvorů a pohyblivých částí.
- Při navíjení kabelu držte kabel za zástrčku. Nedovolte, aby zástrčka byla při navíjení volně puštěna.
- Vysavač nepoužívejte k vysávání hořlavých látek, jako je benzín a nepoužívejte jej v místech, kde se tyto látky mohou vyskytovat.
- Vysavačem nevysávejte žádné předměty, které hoří nebo se z nich kouří, jako jsou cigarety, zápalky nebo horký popel.
- Vysavač nepoužívejte bez nasazeného prachového sáčku a/nebo filtrů.
- Pokud je ucpaný otvor, který nasává vzduch, sací hadice nebo teleskopická trubka, musíte okamžitě vypnout vysavač. Před opětovným zapnutím vysavače musíte nejprve odstranit blokující předmět.
- Vysavač nepoužívejte příliš blízko ohříváčů, radiátorů, nedopalků cigaret atd.
- Před umístěním zástrčky v zásuvce se ujistěte, že máte suché ruce.
- Před zahájením vysávání, odstraňte z podlahy všechny ostré předměty, zabráníte tak protržení prachového sáčku.
- Nevysávejte drobné částice, jako je mouka, sádra, tonery tiskáren, atd., neboť tyto látky mohou vést k ucpaní filtrů a poškození vysavače.
- Při vytažování zástrčky ze zásuvky nikdy netahejte za kabel, ale vždy za zástrčku.
- Tento vysavač je vybaven navíjením přívodního kabelu.
- Věnujte pozornost tomu, aby si děti nehrály s vysavačem.
- Tento spotřebič není určen k používání osobami (včetně dětí) s omezenou schopností fyzickou, citovou nebo psychickou a také osobami, které jsou nezkušené a neznalé spotřebiče, ledaže to probíhá pod dohledem nebo podle návodu k obsluze spotřebiče, poskytnutého osobami odpovídajícími za jejich bezpečnost.
- Tento spotřebič může být používán dětmi ve věku nejméně 8 let, osobami s omezenými fyzickými, mentálními i psychickými problémy, jak rovněž osobami bez zkušeností anebo znalostí spotřebiče, pokud jsou dozorované anebo byly instruované na téma používání spotřebiče bezpečným způsobem a jsou si vědomé možného ohrožení spojené s používáním spotřebiče. Děti si nemohou hrát se spotřebičem. Čištění a údržba spotřebiče nemůže být prováděna dětmi, leda že ukončili 8 let a jsou dozorované odpovídající osobou.

Elektrické požadavky

Zkontrolujte, zda napětí uvedené na štítku odpovídá parametrům elektrického napájení v domě, přičemž toto napájení musí být označeno jako ~ (střídavý proud).



Zapojte vysavač do sítě střídavého proudu o napětí 230 V, zabezpečené jističem 16A



Pozor! Pokud bude napájecí kabel (neodpojitelný) poškozen, musí být vyměněn ve specializované opravně.

ROZBALENÍ



Zařízení bylo na dobu přepravy zabezpečeno obalem proti poškození.
Prosíme Vás, aby jste po rozbalení zařízení zlikvidovali části Obr.obalu způsobem, který neohrožuje životní prostředí.


Veškeré materiály použité k balení nejsou škodlivé pro životní prostředí, jsou 100 % recyklovatelné a označené příslušným symbolem.

Pozor! Obalový materiál (polyetylenové sáčky, kousky polystyrenu apod.) je třeba během rozbalování udržovat mimo dosah dětí.

VYŘAZENÍ Z PROVOZU



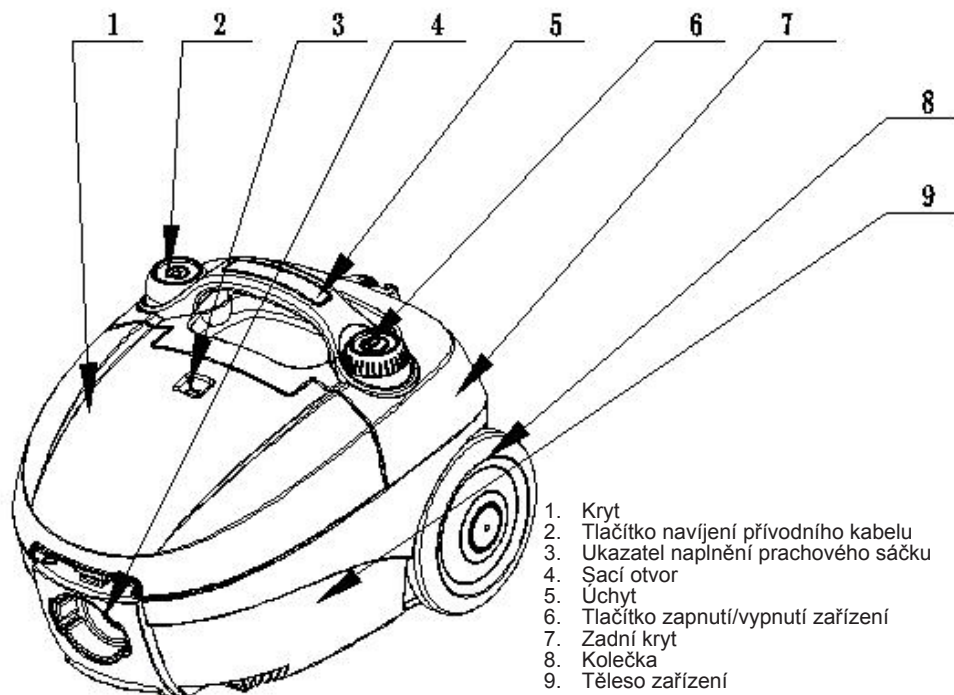
Po ukončení období užitkování nesmí být tento výrobek likvidován obr.prostřednictvím běžného komunálního odpadu, ale je třeba odevzdat jej do místa sběru a recyklace elektrických a elektronických zařízení.

 Informuje o tom symbol umístěný na výrobku, návodu k obsluze nebo obalu.

Materiály použité v zařízení jsou vhodné pro opětovné využití v souladu s jejich označením. Díky opětovnému použití, využití materiálů nebo díky jiným způsobům využití opotřebovaných zařízení významně přispíváte k ochraně našeho životního prostředí.

Informace o příslušném místě likvidace opotřebovaných zařízení Vám poskytne orgán obecní správy.

POPIS VÝROBKU



hubice na čalounění

slouží k čištění hladké podlahy a koberců

2 v 1

1) štěrbinová hubice pro vysávání radiátorů, štěrbin, rohů podlahových lišt a míst mezi čalouněnými polštáři

2) kartáč pro vysávání nábytku, rýhovaných povrchů, rolet, knížek, stínidel a políček





Příprava na vysávání



Před montáží nebo demontáží příslušenství vždy vytáhněte zástrčku ze zásuvky!

- Montáž ohebné hadice: koncovku hadice umístěte do sacího otvoru. Zatlačte, dokud koncovka nezapadne na své místo se slyšitelným cvaknutím (rys. 1).
- Vytahování hadice: zmáčknutím tlačítek na koncovce hadice povolíte západku a vytáhněte hadici ze sacího otvoru (rys. 2).
- Spojte teleskopickou trubku s hadicí (výkr. 3) a s kartáčem (výkr. 4). Rozsuňte teleskopickou trubku na odpovídající vzdálenost.

- Chyťte za zástrčku a přidržte těleso, vytáhněte přívodní kabel a vložte zástrčku do zásuvky (výkr. 5). Než začnete vysávat, vytáhněte kabel na dostatečnou délku a umístěte zástrčku do elektrické zásuvky. Žluté označení na přívodním kabelu signalizuje konec odvíjeného kabelu. Kabel nevytahujte na větší délku než po červené označení.
- Zapněte zařízení pomocí tlačítka zapnutí / vypnutí (výkr. 6).
- Po ukončení práce s vysavačem stiskněte vypínač, vysavač se vypne.
- Vytáhněte zástrčku z elektrické zásuvky.
- Pomocí tlačítka pro navíjení kabelu uschovejte kabel (obr. 6). Při této činnosti přidržte kabel, aby se nezamotal nebo neudeřil zástrčkou o kryt vysavače (obr. 7).
- Odpojte od trubky sací koncovku – čistící hlavici, a odpojte teleskopickou trubku od hadice.
- Složte teleskopickou trubku (obr. 10b).

Vysavač lze skladovat ve svislé nebo vodorovné poloze. Hadice může být připevněna k vysavači, je však nutné věnovat pozornost tomu, aby nebyla během skladování příliš ohnutá.

ČIŠTĚNÍ A ÚDRŽBA

Výměna prachového sáčku

Vysavač používejte vždy s vloženým prachovým sáčkem.

Pokud zapomenete vložit sáček nebo ho špatně vložíte, pak kryt nelze zcela zavřít – sáček vložte správně a zavřete kryt.

1. Po odpojení ohebné hadice, otevřete přední kryt zdvihnutím nahoru.
2. Uvolněte blokádu sáčku a vyjměte papírový sáček z vodicích lišt, pokud je naplněný prachem.
3. Zamontujte nový sáček vsunutím ho do vodicích lišt.
4. Uzavřete kryt jeho stlačením dolů až do zaskočení západky.

Pokud svítí ukazatel plného prachového sáčku, zadržením průtoku vzduchu na hubici nebo hadici zkontrolujte, zda se zde nenashromáždily velké nečistoty. Po odstranění případných nečistot spusťte vysavač znovu – pokud ukazatel prachového sáčku pořád svítí, pak vyměňte prachový sáček.

Výměna vstupního filtru

- Před čištěním filtru vytáhněte zástrčku přívodního kabelu z elektrické zásuvky.
- Filtr musí být čistěný pokud se na něm objeví viditelné znečištění, náleží jej vyprat v teplé vodě bez dodatku detergentu. Použijte ho teprve po úplném vyschnutí.
- Filtr je třeba vyčistit v okamžiku, kdy se na něm objeví viditelné nečistoty.
- Vysavač používejte vždy s namontovaným filtrem.
- Pokud filtr nepoužijete, může to vést ke zničení motoru.

1. Vyjměte prachový sáček.
2. Vyjměte filtr vysunutím ho z vodicích lišt nahoru.
3. Vyčistěte filtr anebo ho vyměňte na nový.
4. Vložte opětovně filtr vložením do vodicích lišt, dbejte, aby byl filtr před vložením úplně suchý.

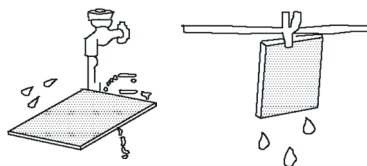
Výměna výstupního filtru

- Před čištěním filtru vytáhněte zástrčku přívodního kabelu z elektrické zásuvky.
- Filtr musí být čistěný pokud se na něm objeví viditelné znečištění, náleží jej vyprat v teplé vodě bez dodatku detergentu. Použijte ho teprve po úplném vyschnutí.
- Filtr je třeba vyčistit v okamžiku, kdy se na něm objeví viditelné nečistoty.

1. Otevřete kryt výstupu vzduchu.
2. Vytáhněte filtr a vyměňte jej za čistý.
3. Uzavřete kryt výstupu vzduchu.

Čištění filtrů

Propláchněte úchyt a filtr ve vlažné vodě a důkladně vysušte.



TECHNICKÉ ÚDAJE

Technická data zařízení	
Typ	VM 1031 Brevia
Napětí	230V / ~50Hz
Nominální výkon	1200
Maximální výkon	1400
Hmotnost (bez vybavení)	2,6

ZÁRUKA A POPRODEJNÍ SERVIS

Záruka

Záruční opravy se provádějí na základě záručního listu.
Výrobce neodpovídá za jakékoliv škody způsobené nesprávným zacházením s výrobkem.

**Záruční a pozáruční servis spotřebičů značky Amica zajišťuje
firma Martykán servis v ČR a Fastplus v SR a jejich servisní střediska.**

Martykán servis

Zámecká 3
698 01 Veselí nad Moravou
Tel: 518 324 555
e-mail: servis@martykanservis.cz
www.martykanservis.cz

Fastplus s.r.o.

Na pántoch 18
831 06 Bratislava - Rača
Tel: 2 4910 5853-54
www.fastplus.sk

Prohlášení výrobce

Producent tímto prohlašuje, že tento výrobek splňuje základní požadavky níže uvedených evropských směrnic:

- směrnice pro nízkonapěťová zařízení 2006/95/EC,
- směrnice o elektromagnetické kompatibilitě 2004/108/EC,
- směrnice ErP - 2009/125/EC

a proto byl spotřebič označen **CE** a také bylo pro něho vystaveno prohlášení o shodě poskytované orgánům pro dohled nad trhem.

VÁŽENÍ ZÁKAZNÍCI,

Vysávače Amica sú spojením výnimočnej jednoduchosti obsluhy a dokonalej efektivity. Po prečítaní tohto návodu pre vás bude obsluha vysávača veľmi jednoduchá.

Pred sprevádzkovaním zariadenia sa dôkladne zoznámte s návodom na jeho použitie. Dodržovanie uvedených odporúčaní vás ochráni pred nesprávnym používaním zariadenia.

Návod uchovajte pre neskoršie použitie tak, aby bol vždy pri ruke. Presne dodržujte návod na obsluhu, zabránite tak nešťastným nehodám.



Pozor!

Zariadenie je určené výhradne na domáce použitie

Výrobca si vyhradzuje právo na možnosť vykonávania zmien, ktoré nemajú vplyv na funkciu zariadenia.

OBSAH

Pokyny pre bezpečné používanie	17
Popis výrobku	19
Obsluha	20
Čistenie a údržba	21
Technické údaje	22

POKYNY PRE BEZPEČNÉ POUŽÍVANIE



Pozor! Pre minimalizáciu rizika vzniku požiaru, úrazu elektrickým prúdom alebo zranenia:

- **Nenechávajte vysávač zapojený do siete. Keď vysávač nepoužívate, vytiahnite zástrčku zo zásuvky.**
- **Nepoužívajte vysávač vonku alebo na mokrych plochách.**
- **Nedovoľte, aby bolo s vysávačom zaobchádzané ako s hračkou. Výnimočnú pozornosť venujte prípadom, kedy je vysávač používaný deťmi alebo v blízkosti detí.**
- **Vysávač používajte iba tak, ako je to uvedené v tomto návode. Používajte iba príslušenstvo odporúčané výrobcom.**
- **Nepoužívajte vysávač s poškodeným prívodným káblom alebo zástrčkou. Ak vysávač nepuče tak, ako má, spadol vám, je poškodený, zostal vonku alebo spadol do vody, odovzdajte ho do autorizovaného servisu.**
- **Vysávač neťahajte ani neprenášajte ťahaním za prívodný kábel, nepoužívajte kábel ako držadlo, nepricvikujte kábel vo dverách a nepreťahujte kábel cez ostré hrany. Dávajte pozor, aby vysávač najazdil po kábli. Kábel držte v dostatočnej vzdialenosti od horúcich plôch.**
- **Pri vyťahovaní zástrčky zo zásuvky nikdy neťahajte za kábel, ale vždy za zástrčku.**
- **Nedotýkajte sa zástrčky alebo vysávača mokrymi rukami.**
- **Nevkladajte žiadne predmety do otvorov vysávača, vysávač nepoužívajte, ak je zablokovaný niektorý z otvorov, zbavujte sa prachu, chuchvalcov, vlasov a všetkého, čo môže znížovať prietok vzduchu.**
- **Vlasy, voľné časti oblečenia, prsty a iné časti tela držte v dostatočnej vzdialenosti od otvorov a pohyblivých častí.**
- **Pri navíjaní kábla držte kábel za zástrčku. Nedovoľte, aby zástrčka bola pri navíjaní pustená voľne.**
- **Vysávač nepoužívajte na vysávanie horľavých látok, ako je benzín a nepoužívajte ho v miestach, kde sa tieto látky môžu vyskytovať.**
- **Vysávačom nevysávajte žiadne predmety, ktoré horia alebo sa z nich dymí, ako sú cigarety, zápalky alebo horúci popol.**
- **Vysávač nepoužívajte bez nasadeného prachového vrečka a/alebo filtrov.**
- **Ak je zapchaný otvor, ktorý nasáva vzduch, nasávacia hadica alebo teleskopická rúra, musíte okamžite vypnúť vysávač. Pred opätovným zapnutím vysávača musíte najprv odstrániť blokujúci predmet.**
- **Vysávač nepoužívajte príliš blízko ohrievačov, radiátorov, ohorkov cigariet atď.**
- **Pred zasunutím zástrčky do zásuvky sa uistite, že máte suché ruky.**
- **Pred začatím vysávania odstráňte z podlahy všetky ostré predmety, zabránite tak pretrhnutiu prachového vrečka.**
- **Pri vyťahovaní zástrčky zo zásuvky nikdy neťahajte za kábel, ale vždy za zástrčku.**
- **Tento vysávač je vybavený navíjaním prívodného kábla.**
- **Venujte pozornosť deťom, aby sa s vysávačom nehrali.**
- **Tento spotrebič nie je určený na používanie osobami (vrátane detí) s obmedzenými fyzickými, citovými alebo psychickými schopnosťami ako aj osobami s nedostatkom skúseností a vedomostí o spotrebiči, ledaže, ak to prebieha pod dohľadom alebo podľa návodu na obsluhu, ktorý im bol poskytnutý osobami zodpovedajúcimi za ich bezpečnosť.**
- **Nevysávajte drobné častice, ako je múka, sadra, tonery tlačiarňi, atď., pretože tieto látky môžu viesť k upchaniu filtrov a poškodeniu vysávača.**
- **Tento spotrebič môže byť používaný deťmi vo veku najmenej 8 rokov, osobami s obmedzenými fyzickými, mentálnymi a psychickými problémami ako aj osobami bez skúseností alebo znalostí spotrebiča, pokiaľ sú strážené alebo boli inštruované na téma používania spotrebiča bezpečným spôsobom a sú si vedomé možného ohrozenia spojené s používaním spotrebiča. Deti si nemôžu baviť sa so spotrebičom. Čistenia a údržba spotrebiča nemôže byť vykonávaná deťmi, leda že ukončili 8 rokov a sú strážené zodpovedajúcou osobou.**

Elektrické požiadavky

Skontrolujte, či napätie uvedené na štítku zodpovedá parametrom elektrického napájania v dome, pričom toto napájanie musí byť označené ako ~ (striedavý prúd).



Vysávač pripoj k sieti striedavého prúdu 230V, zabezpečenej sieťovou poistkou 16A



Pozor! Pokiaľ bude napájací kábel (neodpojiteľný) poškodený, musí byť vymenený v špecializovanej opravovni.

ROZBALENIE



Zariadenie bolo na čas prepravy zabezpečené obalom proti poškodeniu.

Prosíme Vás, aby ste po rozbalení zariadenia zlikvidovali časti obalu spôsobom, ktorý neohrozuje životné prostredie.

Materiály použité na balenie nie sú škodlivé pre životné prostredie, sú 100 % recyklovateľné a označené príslušným symbolom.

Pozor! Obalový materiál (polyetylénové vrecúška, kúsky polystyrénu a pod.) treba počas rozbalovania udržiavať mimo dosahu detí.

VYRADENIE Z PREVÁDZKY



Po ukončení obdobia užívania nesmie byť tento výrobok likvidovaný prostredníctvom bežného komunálneho odpadu, ale treba ho odovzdať na miesto zberu a recyklácie elektrických a elektronických zariadení.

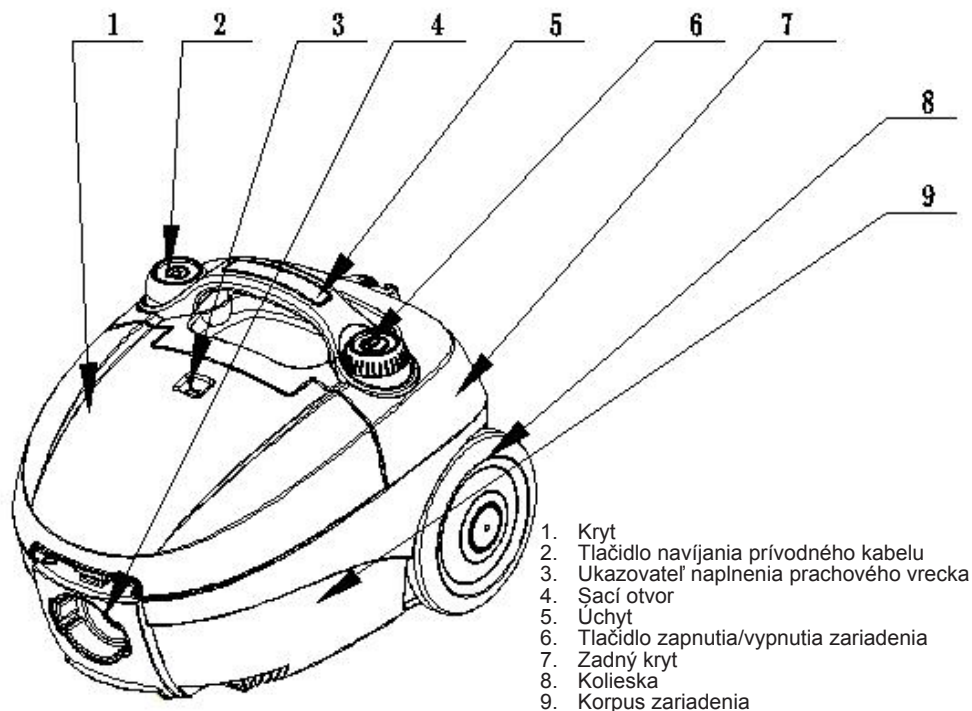
Informuje o tom symbol umiestnený na výrobku, návode na obsluhu alebo obale.

Materiály použité v zariadení sú vhodné na opätovné využitie v súlade s ich označením.

Vďaka širokým možnostiam opätovného využitia materiálov opotrebovaných zariadení významne prispievate k ochrane nášho životného prostredia.

Informácie o príslušnom mieste likvidácie opotrebovaných zariadení Vám poskytne orgán obecnej správy.

POPIS VÝROBKU



hubica na čalúnenie

služi pre čistenie hladkej
podlahy a kobercov

2 v 1

1) štrbinová hubica pre vysávanie radiátorov, štrbín, rohov, podlahových líšt a miest d čalúnenými vankúšmi

2) kefa pre vysávanie nábytku, ryhovaných povrchov, roliet, kníh, tienideľ a poličiek



OBSLUHA



Príprava na vysávanie



Pred montážou alebo demontážou príslušenstva vždy vytiahnite zástrčku zo zásuvky!

- Montáž ohybnej hadice: koncovku hadice umiestnite do nasávacieho otvoru. Zatláčajte, pokiaľ koncovka nezapadne na svoje miesto s počutelným cvaknutím (obr. 1).
- Vyťahovanie hadice: stlačením tlačidla na koncovke hadice povolíte západku a vytiahnete hadicu z nasávacieho otvoru (obr. 2).
- Spojte teleskopickú rúru s hadicou (výkr. 3) a s kefou (výkr. 4). Vysuňte teleskopickú rúru na odpovedajúcu vzdialenosť.

- Chyťte za zástrčku a pridržte korpus, vytiahnite privodný kábel a vložte zástrčku do zásuvky (výkr. 5). Než začnete vysávať, vytiahnite kábel na dostatočnú dĺžku a zasuňte zástrčku do elektrickej zásuvky. Žlté označenie na privodnom kábli signalizuje koniec odvíjaného kábla. Kábel nevyťahujte na väčšiu dĺžku než po červené označenie.
- Zapnite zariadenie pomocou tlačidla zapnutia / vypnutia (výkr. 6).
- Stlačte vypínač, vysávač sa vypne.
- Vytiahnite zástrčku z elektrickej zásuvky.
- Pomocou tlačidla na navíjanie kábla uschovejte kábel (obr. 6). Pri tejto činnosti pridržujte kábel, aby sa nezamotal alebo neudrel zástrčkou o kryt vysávača (obr. 7).
- Odpojte od rúrky nasávaciu koncovku – čistiacu hlavicu, a odpojte teleskopickú rúru od hadice
- Zložte teleskopickú rúru (obr. 10b).

Vysávač je možné skladovať vo zvislej alebo vodorovnej polohe. Hadica môže byť pripojená k vysávaču, je však nutné venovať pozornosť tomu, aby nebola počas skladovania príliš ohnutá.

ČISTENIE A ÚDRŽBA

Výmena prachového vrečka

Vysávač používajte vždy s vloženým prachovým vrečkom.

Ak zabudnete vložiť vrečko alebo ho umiestnite nesprávnym spôsobom, potom sa kryt nedá úplne zatvoriť – vrečko umiestnite správnym spôsobom a zatvorte kryt.

1. Po odpojení pružnej hadice, otvorte predný kryt dvíhnutím hore.
2. Uvoľnite blokádu vrečka a vyjmite papierové vrečko z vodiacich líšt, pokiaľ je naplnené prachom.
3. Zamontujte nové vrečko vsunutím ho do vodiacich líšt.
4. Uzavorte kryt jeho stlačením dole až do zapadnutia západky.

Ak svieti ukazovateľ plného prachového vrečka, skontrolujte zadržaním prietoku vzduchu na hubici alebo hadici, či sa v rúre alebo hadici nenazhromaždili veľké nečistoty. Po odstránení prípadných nečistôt spustíte vysávač znovu – ak ukazovateľ prachového vrečka stále svieti, potom vymeňte prachové vrečko.

Výmena vstupného filtra

- Pred čistením filtra vytiahnite zástrčku prívodného kábla z elektrickej zásuvky.
- Filter musí byť čistený keď sa na ňom objaví viditeľné znečistenie. Filter vyperte v teplej vode bez dodatkov detergentov. Použite ho až po úplnom vyschnutí.
- Vysávač používajte vždy s namontovaným filtrom.
- Ak filter nepoužijete, môže to viesť k zničeniu motora.

1. Vyjmite prachové vrečko.
2. Vyjmite filter vysunutím ho z vodiacich líšt hore.
3. Vyčistite filter alebo ho vymeňte na nový.
4. Vložte opätovne filter vložením do vodiacich líšt, dbajte, aby filter bol pred vložením úplne suchý.

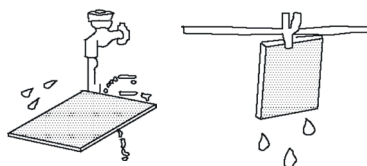
Výmena výstupného filtra

- Pred čistením filtra vytiahnite zástrčku prívodného kábla z elektrickej zásuvky.
- Filter musí byť čistený keď sa na ňom objaví viditeľné znečistenie. Filter vyperte v teplej vode bez dodatkov detergentov. Použite ho až po úplnom vyschnutí.
- Vysávač používajte vždy s namontovaným filtrom.

1. Otvorte kryt výstupu vzduchu.
2. Vytiahnite filter a vymeňte ho za čistý.
3. Uzavrite kryt výstupu vzduchu.

Čistenie filtrov

Prepláchnite príchytku a filter vo vlažnej vode a dôkladne vysušte.



TECHNICKÉ ÚDAJE

Technická data zařízení	
Typ	VM 1031 Brevia
Napätie	230V / ~50Hz
Nominálny výkon	1200
Maximálny výkon	1400
Hmotnosť (bez vybavenia)	2,6

ZÁRUKA A POPREDAJNA OBSLUHA.

Záruka

Záručný servis sa vykonáva podľa záručného listu.
Výrobca neručí za všetky škody spôsobené nesprávnym zaobchádzaním produktu.

**Záruční a pozáruční servis spotřebičů značky Amica zajišťuje
firma Martykán servis v ČR a Fastplus v SR a jejich servisní střediska.**

Martykán servis

Zámecká 3
698 01 Veselí nad Moravou
Tel: 518 324 555
e-mail: servis@martykanservis.cz
www.martykanservis.cz

Fastplus s.r.o.

Na pántoch 18
831 06 Bratislava - Rača
Tel: **2 4910 5853-54**
www.fastplus.sk

Vyhlasenie výrobcu

Výrobca týmto vyhlasuje, že výrobok spĺňa dôležité požiadavky nasledujúcich európskych smerníc:

- smernica pre nízke napätie 2006/95/EC
- smernica elektromagnetickej kompatibility 2004/108/EC,
- smernica ErP - 2009/125/EC

a preto výrobok získal označenie **CE** a bolo preň vydané Vyhlasenie o zhode, a toto vyhlásenie bolo sprístupnené orgánom obchodnej inšpekcie.

Amica Wronki S.A.
ul. Mickiewicza 52
64-510 Wronki
tel. 67 25 46 100
fax 67 25 40 320
www.amica.com.pl

IO 00862/1
(05.2013)