



#### auflegend und flächenbündig einbaubar

- Sensorsteuerung, vorne
- Ankochautomatik
- Timer, Kurzzeitwecker
- Digitalanzeige, 9 Leistungsstufen
- Warmhaltefunktion
- Restwärmeanzeige
- Kindersicherung

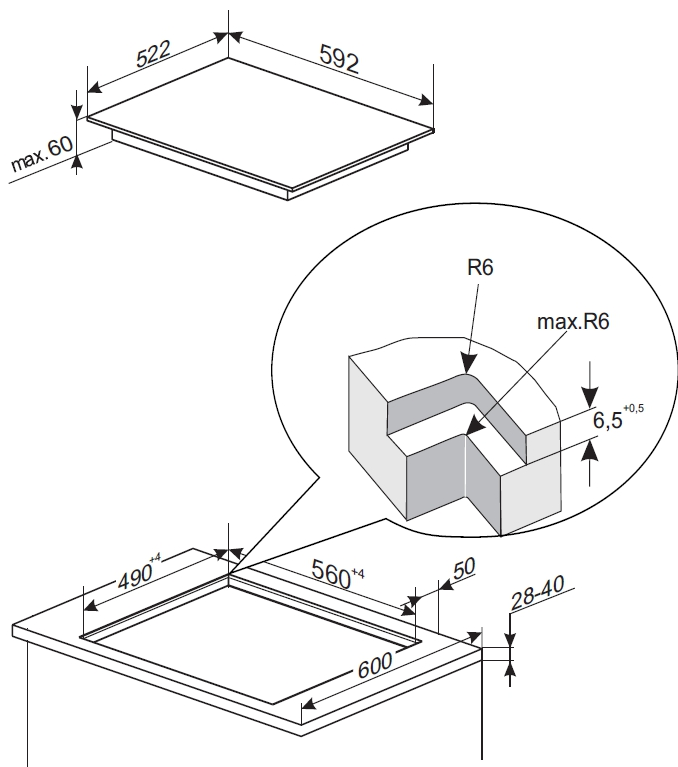
#### Induktionsfeld, 4 Kochzonen, Boosterfunktion

- Ø vorne links 210 mm, Leistung: 2,00 kW, (Booster: 3,0 kW)
- Ø hinten links 160 mm, Leistung: 1,2 kW, (Booster: 1,4 kW)
- Ø vorne rechts 160 mm, Leistung: 1,20 kW, (Booster: 1,4 kW)
- Ø hinten rechts 210 mm, Leistung: 2,0 kW, (Booster: 3,0 kW)

#### Technische Daten\*

- Gerätemaß (BxT): 592 x 522 mm
- Ausschnittmaß (BxT): 560 x 490 mm
- Anschlusswert: 7,35 kW
- Spannung/Frequenz: 3N ~ 400 V / 50 Hz
- Gewicht netto/brutto: 7,9 kg / 9,2 kg
- Transportmaße (HxBxT): 125 x 700 x 600 mm

EAN 5906006235956



\* Technisch bedingte Änderungen, Maß- und Farbabweichungen, Druckfehler und Irrtümer bleiben vorbehalten. Farbliche Abweichungen in den Abbildungen gegenüber den Original-Gerätefarben sind drucktechnisch bedingt.

## Technische Daten

Modell / Art.-Nr.	KMI 754 600 C
Kochfeldvariante	Induktionskochfeld
Breite in cm	60,0
Farbe	schwarz

### Beheizungsart

Induktion	•
TopSpeed-Kochzonen	-
Normal Kochzonen	-
Kochplatten	-
Gasbrenner	-

### Rahmenvariante Glaskeramik

Facettenschliff	-
Edelstahlrahmen, FlatDesign	-
Aluminiumrahmen, FlatDesign	-
rahmenlos, flächig einbaubar	•

### Bedienung

Slider SensorTouch	-
SensorTouch	•
Knebelsteuerung	-

### Ausstattung

elektronische Anzeigen Heizstufen	9
Kochzonen illuminiert	-
Octazones	-
Topferkennung	-

Booster Funktion	4
Ankochautomatik	•
Bridge-Zones / AutoBridge / Anzahl	- / - / -
3 Gar-Temperaturstufen	-
Hob'n Go = automatische Zonenaktivierung bei Aufsetzen des Topfes	-
Pausenfunktion = Stop-and-Go	-
Warmhaltefunktion	•
digitaler Timer	•
Kurzzeitwecker	•
Restwärmeanzeige	•
Kindersicherung	•
Betriebsanzeigelampe	-
Erdgas (20 mbar), umrüstbar auf Flüssig-Gas (50 mbar), Düsen-Set beiliegend	-
Topfträger, zur Reinigung abnehmbar (Gusseisen / emailliert)	- / -

### Kochzonen

Anzahl Kochzonen/-platten/-Gasbrenner	4
vorne links: Ø mm / kW	210 / 2,00 / 3,0
hinten links: Ø mm / kW	160 / 1,2 / 1,4
vorne rechts: Ø mm / kW	160 / 1,20 / 1,4
hinten rechts: Ø mm / kW	210 / 2,0 / 3,0
mittig: Ø mm / kW	- / - / -
Leistung Brücke / Booster	- / -
Gasbrennertyp: VL / HL / VR / HR / mittig	- / - / - / - / -
Ausstattung Gas-Düsen (beiliegend)	-

### Technische Daten

Gerätemaße B x T (mm)	592 x 522
Ausschnittmaße B x T (mm)	560 x 490
Einbau-Tiefe (mm)	60
Spannung / Frequenz	3N ~ 400 / 50
Kabel mit Schukostecker, Länge (cm)	-
Anschlusswert Strom (kW)	7,35
kombinierbar mit Solo-Ofen	- / - / - / - / - / -
Nennwärmebelastung Gas (kWh)	-
Transportmaße H x B x T in mm	125 x 700 x 600
Gewicht netto / brutto (kg)	7,9 / 9,2
<b>EAN</b>	5906006235956

