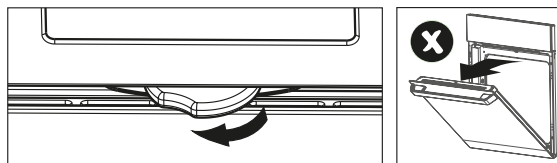


Kære kunde

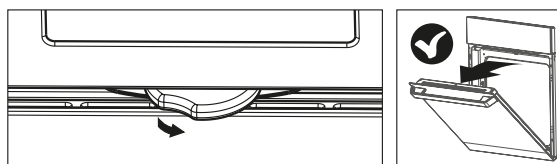
Ovndøren har en børnesikring, som forhindrer, at børn kan åbne døren. Apparatet leveres fra producenten med børnesikringen slået til. Børnesikringen betjenes som vist herunder. Vær opmærksom på at hvis børnelåsen er aktivert kan lågen ikke lukke tæt og under brug efterfølgende evt. medføre skade på paneler og omkringliggende køkkenelementer grundet afgivelse af varme/damp.

Kjære kunde.

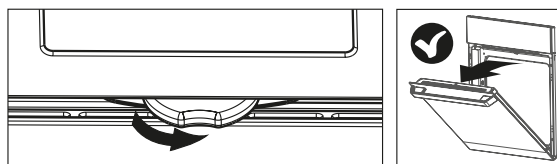
Stekeovnen er utstyrt med et barnelåssystem på døren. Ovnen leveres af produsenten med aktiv dørlås. Dørlåsens posisjon kan endres ifølge skjemaet nedenfor. Vær oppmerksom på at hvis barnesikringen er aktivert, kan det hende at døren ikke lukkes tett og kan forårsake skade på paneler og omkringliggende kjøkkenelementer under bruk på grunn av varme- og damputslipp.



Slå børnesikringen til ved at skubbe den mod venstre, indtil du hører et KLIK. Låssystemet aktivt - vri til venstre til du hører en klikk.



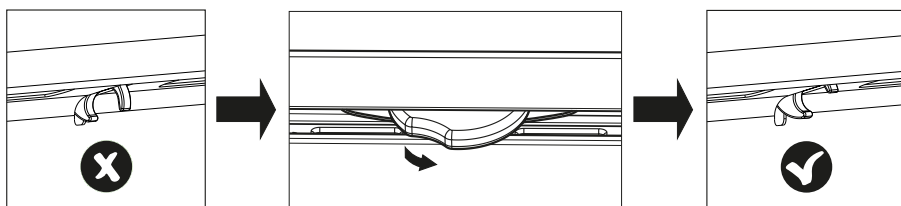
Slå børnesikringen fra midlertidigt ved at skubbe den til højre, indtil du føler modstand. Børnesikringen er nu slået fra midlertidigt, og du kan åbne døren. Børnesikringen slås til igen, når du lukker døren.



Deaktivering av låssystemet - vri til høyre til du kjenner motstand, døren kan åpnes. Låssystemet aktiveres igjen når døren blir lukket. Slå børnesikringen fra ved at skubbe den til høyre, indtil du hører et smæld. Låssystemet inaktivt - vri til høyre til du hører en klikk.

Hvis den aktive børnesikring ikke låser ovndøren, er det muligt, at du utilsigtet, f.eks. under rengøring, er kommet til at nulstille krogen til låseposition. For at genoprette den korrekte betjening af børnesikringen, skal du slå den fra ved at skubbe den til højre, indtil du føler modstand. Du vil høre et klik. Børnesikringen vil nu arbejde normalt, når du låser døren.

Dersom barnelåssystemet ikke låser ovndøren, er det mulig at du har utilsiktet satt kroken i låst stilling, f.eks. ved rengjøring. Barnelåssystemet skal fungere riktig igjen når du deaktiverer låsen ved å vri til høyre til du kjenner motstand. Du skal høre en klikk. Barnelåssystemet skal fungere normalt når du låser ovndøren.

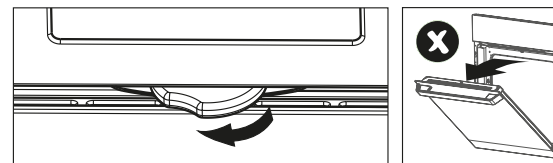


Kære kunde

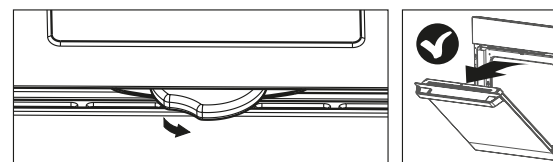
Ovndøren har en børnesikring, som forhindrer, at børn kan åbne døren. Apparatet leveres fra producenten med børnesikringen slået til. Børnesikringen betjenes som vist herunder. Vær opmærksom på at hvis børnelåsen er aktivert kan lågen ikke lukke tæt og under brug efterfølgende evt. medføre skade på paneler og omkringliggende køkkenelementer grundet afgivelse af varme/damp.

Kjære kunde.

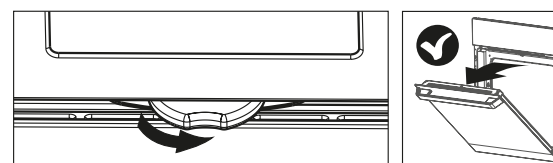
Stekeovnen er utstyrt med et barnelåssystem på døren. Ovnen leveres av produsenten med aktiv dørlås. Dørlåsens posisjon kan endres ifølge skjemaet nedenfor. Vær oppmerksom på at hvis barnesikringen er aktivert, kan det hende at døren ikke lukkes tett og kan forårsake skade på paneler og omkringliggende kjøkkenelementer under bruk på grunn av varme- og damputslipp.



Slå børnesikringen til ved at skubbe den mod venstre, indtil du hører et KLIK. Låssystemet aktivt - vri til venstre til du hører en klikk.



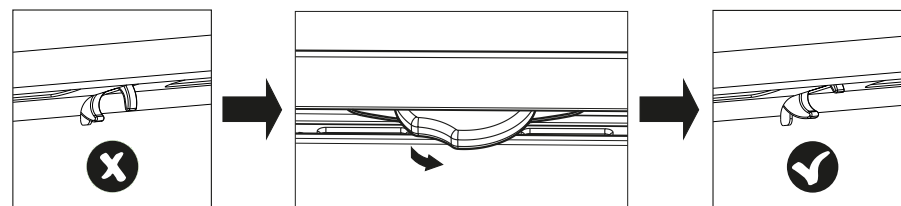
Slå børnesikringen fra midlertidigt ved at skubbe den til højre, indtil du føler modstand. Børnesikringen er nu slået fra midlertidigt, og du kan åbne døren. Børnesikringen slås til igen, når du lukker døren.



Deaktivering av låssystemet - vri til høyre til du kjenner motstand, døren kan åpnes. Låssystemet aktiveres igjen når døren blir lukket. Slå børnesikringen fra ved at skubbe den til høyre, indtil du hører et smæld. Låssystemet inaktivt - vri til høyre til du hører en klikk.

Hvis den aktive børnesikring ikke låser ovndøren, er det muligt, at du utilsigtet, f.eks. under rengøring, er kommet til at nulstille krogen til låseposition. For at genoprette den korrekte betjening af børnesikringen, skal du slå den fra ved at skubbe den til højre, indtil du føler modstand. Du vil høre et klik. Børnesikringen vil nu arbejde normalt, når du låser døren.

Dersom barnelåssystemet ikke låser ovndøren, er det mulig at du har utilsiktet satt kroken i låst stilling, f.eks. ved rengjøring. Barnelåssystemet skal fungere riktig igjen når du deaktiverer låsen ved å vri til høyre til du kjenner motstand. Du skal høre en klikk. Barnelåssystemet skal fungere normalt når du låser ovndøren.

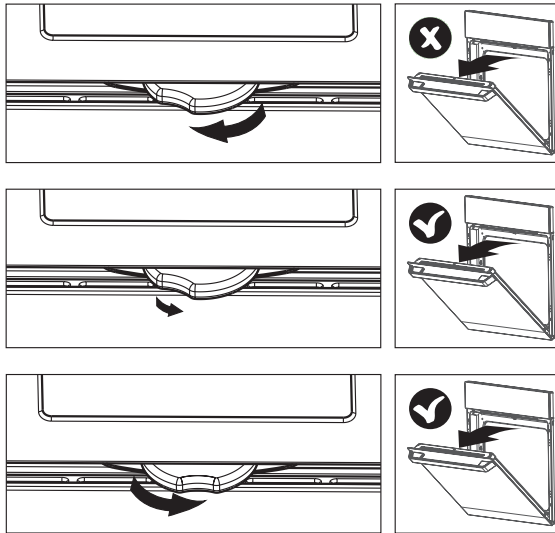


Bästa kund!

Ugnsluckan har ett barnlås som hindrar att barn kan öppna luckan. När produkten levereras från tillverkaren är barnlåset aktiverat. Nedan visas hur du går tillväga för att låsa upp barnlåset. Observera att om barnlåset är aktiverat kan det hända att luckan inte stängs ordentligt, vilket kan leda till skador på paneler och omgivande kökselement under användning på grund av värme- och ångutsläpp.

Hyvä asiakas

Uuninluukussa on lapsilukko, joka estää lapsia avaamasta luukkua. Valmistaja toimittaa laitteen niin, että lapsilukko on käytössä. Lapsilukkoa voidaan käyttää alla kuvatulla tavalla. Huom, jos lapsilukko on aktivoitu, luukku ei välttämättä sulkeudu tiiviisti ja voi sen aiheuttaa vahinkoa uuninpaneelille ja ympäröiville keittiökaluksille käytön aikana lämpö- ja höyrypäästöjen vuoksi.



Aktiviera barnlåsfunktionen — vrid till vänster tills du hör ett KLICK. Ota lapsilukko käyttöön — käännä vasemmalle, kunnes kuulet NAPSAHDUKSEN.

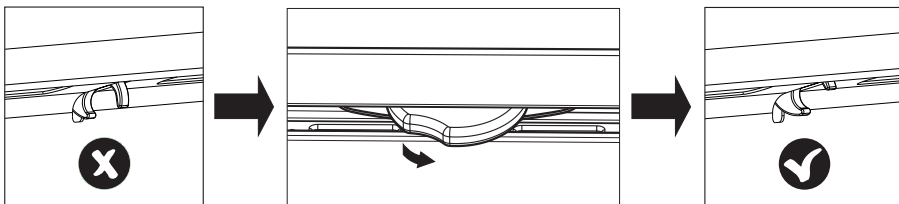
Låsa upp barnlåset tillfälligt — vrid till höger tills det tar emot, barnlåset är tillfälligt upplåst så att du kan öppna luckan. Barn-låsfunktionen är fortfarande aktiverad och luckan låses när du stänger den.

Vapauta lapsilukko tilapäisesti - käännä oikealle, kunnes tun-tuu vastusta. Lukko vapautuu tilapäisesti, ja voit avata luukun. Kun suljet luukun, lapsilukko tulee uudelleen käyttöön.

Avaktivera barnlåsfunktionen — vrid till höger tills du hör ett ljudligt klick. Ota lapsilukkotoiminto pois käytöstä - käännä oikealle, kunnes kuulet selvän napsahduksen.

Om ett aktivt barnlås inte låser ugnsluckan kan det hända att du oavsiktligt har ändrat inställningarna, t.ex. under rengöringen. Återställ då barnlåset. Du återställer barnlåsets korrekta funktion genom att avaktivera låset, vrid då reglaget till höger tills du känner ett motstånd. Du hör ett klick. När du låser luckan kommer barnlåset att fungera normalt igen.

Jos aktiivinen lapsilukko ei lukitse uunin luukkua, voi käydä niin, että esimerkiksi puhdistuksen aikana palautat koukun vahingossa lukitusasentoon. Voit palauttaa lapsilukon oikean toiminnan vapauttamalla lukon niin, että käännät nuppia myötäpäivään, kunnes tunnet vastusta. Kuulet napsahduksen. Lapsilukkolaite toimii normaalisti, kun lukitset luukun.

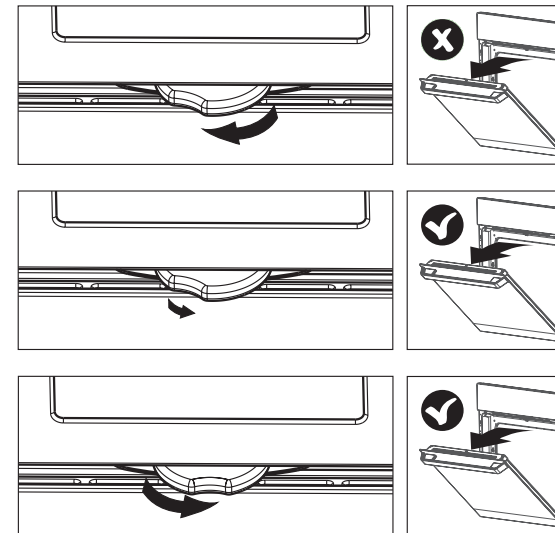


Bästa kund!

Ugnsluckan har ett barnlås som hindrar att barn kan öppna luckan. När produkten levereras från tillverkaren är barnlåset aktiverat. Nedan visas hur du går tillväga för att låsa upp barnlåset. Observera att om barnlåset är aktiverat kan det hända att luckan inte stängs ordentligt, vilket kan leda till skador på paneler och omgivande kökselement under användning på grund av värme- och ångutsläpp.

Hyvä asiakas

Uuninluukussa on lapsilukko, joka estää lapsia avaamasta luukkua. Valmistaja toimittaa laitteen niin, että lapsilukko on käytössä. Lapsilukkoa voidaan käyttää alla kuvatulla tavalla. Huom, jos lapsilukko on aktivoitu, luukku ei välttämättä sulkeudu tiiviisti ja voi sen aiheuttaa vahinkoa uuninpaneelille ja ympäröiville keittiökaluksille käytön aikana lämpö- ja höyrypäästöjen vuoksi.



Aktiviera barnlåsfunktionen — vrid till vänster tills du hör ett KLICK. Ota lapsilukko käyttöön — käännä vastapäivään, kunnes kuulet NAPSAHDUKSEN.

Låsa upp barnlåset tillfälligt — vrid till höger tills det tar emot, barnlåset är tillfälligt upplåst så att du kan öppna luckan. Barn-låsfunktionen är fortfarande aktiverad och luckan låses när du stänger den.

Vapauta lapsilukko tilapäisesti — käännä myötäpäivään, kunnes tuntuu vastusta. Lukko vapautuu tilapäisesti, ja voit avata luukun. Kun suljet luukun, lapsilukko tulee uudelleen käyttöön.

Avaktivera barnlåsfunktionen — vrid till höger tills du hör ett ljudligt klick. Ota lapsilukkotoiminto pois käytöstä - käännä myötäpäivään, kunnes kuulet selvän napsahduksen.

Om ett aktivt barnlås inte låser ugnsluckan kan det hända att du oavsiktligt har ändrat inställningarna, t.ex. under rengöringen. Återställ då barnlåset. Du återställer barnlåsets korrekta funktion genom att avaktivera låset, vrid då reglaget till höger tills du känner ett motstånd. Du hör ett klick. När du låser luckan kommer barnlåset att fungera normalt igen.

Jos aktiivinen lapsilukko ei lukitse uunin luukkua, voi käydä niin, että esimerkiksi puhdistuksen aikana palautat koukun vahingossa lukitusasentoon. Voit palauttaa lapsilukon oikean toiminnan vapauttamalla lukon niin, että käännät nuppia myötäpäivään, kunnes tunnet vastusta. Kuulet napsahduksen. Lapsilukkolaite toimii normaalisti, kun lukitset luukun.

