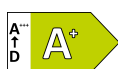


Pyrolyse-Einbaubackofen 236234

PREMIERE



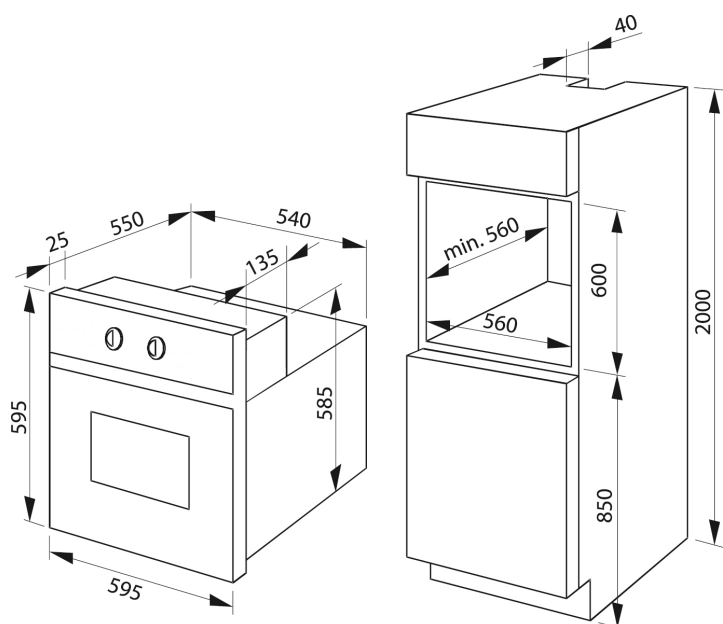
Premiere 6-er Serie

- Edelstahl
- **DisplayControl Timer**, rot
- versenkbare Knebel
- **3 Pyrolyseprogramme 480°C: 120-150-180 Minuten, Sicherheits-Türverriegelung**
- 10 Backofenfunktionen-Heißluft mit Ringheizkörper
- CoolDoor4, Leichtreinigungstür
- **SoftClose Tür**
- Halogenbeleuchtung
- Clean Emaillierung, schwarz
- Seitengitter, Teleskopauszüge nachrüstbar
- 1 Fettpfanne, 1 Backblech, 1 Grillrost

Technische Daten*

- Garraumvolumen: 65 Liter
- Anzahl der Garräume: 1, Wärmequelle: Elektro
- Energieeffizienzklasse: A+
- Energieverbrauch konventionell: 0,99 kWh, Heißluft/Umluft: 0,67 kWh
- Blendenhöhe: 120 mm
- Nischenmaß (HxBxT): 600,0 x 560 x min. 560 mm
- Anschlusswert: 3,60 kW
- Spannung/Frequenz: 1N ~ 230 V / 50 Hz
- Kabellänge mit Schukostecker: 130 cm
- Gewicht netto/brutto: 34,9 kg / 38,5 kg
- Transportmaße (HxBxT): 660 x 670 x 700 mm

EAN 5906006562977



* Technisch bedingte Änderungen, Maß- und Farbabweichungen, Druckfehler und Irrtümer bleiben vorbehalten. Farbliche Abweichungen in den Abbildungen gegenüber den Original-Gerätefarben sind drucktechnisch bedingt.

Technische Daten

Premiere-Nr.	
Modell / Art.-Nr.	236234
Design	Premiere 6-er Serie
Farbe	Edelstahl
Backofenart	Pyrolyse-Einbaubackofen
Beheizung	MF10 / Heißluft mit Ringheizkörper

Backofenfunktionen / Garprogramme	
Art, Anzahl / Leistung Leuchten	1 x Halogen / 25,0 (W)
SuperBright / SoftLight	- / -
RapidWarmUp / sensorgesteuerte Schnellaufheizung	• / -
Auftauen (Ventilator ohne Beheizung)	•
Intensivgrill Top (Oberhitze + Grill + Ventilator)	•
Intensivgrill (Grill + Oberhitze)	•
Umluftgrill (Grill + Ventilator)	-
Infrarotgrill	•
Ober- und Unterhitze	•
Oberhitze	-
Unterhitze	-
Heißluft mit Ringheizkörper	•
Umluft (Ober- und Unterhitze + Ventilator)	•
Pizzastufe (Heißluft + Unterhitze)	•
Eco-Funktion	•
SoftSteam	-
Automatikprogramme / eigene Programme speicherbar	- / -
Dampfgarprogramme	-

Ausstattung	
Timer	DisplayControl
Kerntemperatursensor	-
OpenUp Türöffnung	-
SoftClose / SoftOpen	• / -
Versenkknebel / beleuchtet	• / -
Pyrolyse Funktion 480°C (120 / 150 / 180 Min.)	•
OdorCatalyst	-
Aqualytic Reinigung	-
Steam Clean / Clean Emaille / Farbe	• / schwarz
Anzahl der Türgläser	CoolDoor4
Seitengitter (Teleskopauszüge nachrüstbar)	•
Teleskopauszüge teil 75% / voll 100 %	-

Zubehör	
antihaft Backblech / emailliertes Backblech / Fettpfanne / Grillrost	- / 1 / 1 / 1
Dampfgarbehälter: Edelstahl	-

Technische Daten*	
Energieeffizienzklasse	A+
Energieeffizienzindex (%)	81,7
Anzahl der Garräume	1
Wärmequelle je Garraum / Beheizungsart	Elektro
Backofenvolumen je Garraum (Liter)	65
Energieverbrauch bei konventioneller Beheizung (kWh)	0,99
Energieverbrauch bei Heißluft/Umluft (kWh)	0,67
Maße Garraum H x B x T (mm)	384 x 440 x 395
Geräusch (dB(A) re 1 pW)	51
Stand-By Verbrauch (W)	< 1
Größe des größten Backblechs (cm²)	1280
Gerätemaße H x B x T (mm) Herd / Backofen	595 x 595 x 575
Nischenmaße H x B x T (mm) Herd / Backofen	600,0 x 560 x 560
Anschlusswert (kW) Herd / Backofen	3,60
kombinierbar mit Solo-Kochfeld	- / - / - / -
Spannung (V) / Frequenz (Hz)	1N ~ 230 / 50
Kabellänge mit Schukostecker (cm)	130
Gewicht netto / brutto (kg)	34,9 / 38,5
Transportmaße HxBxT (mm)	660 x 670 x 700
EAN	5906006562977

*Technische Daten nach delegierter Verordnung (EU) Nr. 65 /2014 und Verordnung (EU) Nr. 66/2014.

NACHKAUFBARES ZUBEHÖR

Teleskop-Auszugsschienen-Paar (L/R) Teilauszug 75 %, 00201	•
Teleskop-Auszugsschienen-Paar (L/R) Vollauszug 100 %, 00202	•
Teleskop-Auszugsschienen-Paar (L/R) Teilauszug mit Stoppfunktion 75 %, 00203	•
Teleskop-Auszugsschienen-Paar (L/R) Vollauszug mit Stoppfunktion 100 %, 00204	•
Grillrost, 00097	•
Backblech, grau, 00076	•
Backblech, schwarz emailliert, 00095	•
Fettpfanne, schwarz emailliert, 00098	•