

Amica

MODE D'EMPLOI  
FR

EGSPV 587 916



METTRE EN MARCHÉ LA MACHINE APRÈS  
AVOIR LU LE MODE D'EMPLOI

IO-DWS-4519  
(03.2026/1)

A decorative horizontal band at the top of the page features a repeating pattern of light gray kitchen icons, including a frying pan, a whisk, a coffee cup, a blender, and a coffee pot. The word "SOMMAIRE" is centered in a large, bold, black sans-serif font over this band.

# SOMMAIRE

L'ÉCOLOGIE EN PRATIQUE	3
INFORMATIONS ET CONSIGNES RELATIVES	5
À LA SÉCURITÉ D'UTILISATION	6
INSTALLATION DE L'APPAREIL	13
PRISE EN MAIN DE L'APPAREIL	16
NETTOYAGE ET ENTRETIEN	32
GARANTIE, SERVICE APRÈS-VENTE	49

The background of the top section features a repeating pattern of various kitchen-related icons in a light gray color. These icons include items like a coffee cup, a bowl, a spoon, a fork, a knife, a glass, a plate, and a pot, arranged in a scattered, overlapping manner.

# L'ÉCOLOGIE EN PRATIQUE

Depuis des années, la société Amica suit de manière cohérente la politique écologique. La protection de l'environnement est pour nous aussi importante que l'utilisation de technologies innovantes.

Le développement des technologies a également contribué à la prise de conscience écologique - dans notre production nous utilisons de moins en moins d'eau et d'électricité et nous produisons moins d'eaux usées et de déchets.

Nous accordons également une très grande importance aux matériaux utilisés dans notre production. Nous ne choisissons que des matériaux qui ne contiennent pas des substances nuisibles et qui permettent le recyclage et la valorisation des équipements usagés.

# Cher Client

Nous vous remercions d'avoir choisi Amica. Depuis des années, nous fournissons des appareils électroménagers, grâce auxquels les tâches ménagères deviennent un réel plaisir. Chaque appareil a été précisément vérifié sous l'angle de la sécurité et de la fonctionnalité avant qu'il n'ait quitté l'usine. Nous veillons également à ce que les nouvelles technologies utilisées dans les appareils Amica soient toujours combinées à un design exceptionnel.

Prière de lire attentivement le mode d'emploi avant la mise en fonctionnement de l'appareil. Le respect des consignes y présentées permettra d'éviter une utilisation incorrecte de l'appareil et assurera son fonctionnement infaillible et à long terme. La connaissance des règles de sécurité relatives à l'utilisation de l'appareil permettra également d'éviter les accidents.

Conserver le mode d'emploi dans un endroit facilement accessible permettant de le consulter à tout moment. Le mode d'emploi contient toutes les informations indispensables, grâce auxquelles l'utilisation des appareils Amica sera facile et agréable. Nous vous invitons également à consulter notre offre complète d'appareils.

Nous vous souhaitons une agréable utilisation,

**Amica**

# INFORMATIONS GÉNÉRALES

Avant de brancher le lave-vaisselle à une prise d'alimentation électrique et de l'utiliser, veuillez lire attentivement le mode d'emploi et d'installation. Les recommandations qui s'y trouvent permettront d'éviter le risque de dommages corporels et d'endommagements de l'appareil. La documentation du lave-vaisselle doit être conservée dans un endroit sûr pour permettre une utilisation correcte du lave-vaisselle et des éventuelles consultations.

Le présent mode d'emploi s'applique à différents appareils et certaines des fonctions décrites peuvent ne pas concerner votre appareil.

## DÉCLARATION DU FABRICANT

Le fabricant déclare par les présentes que cet appareil remplit les exigences de base des directives européennes suivantes :

- de la directive de basse tension 2014/35/CE,
- la directive de compatibilité électromagnétique 2014/30/CE,
  
- de la directive d'écoconception 2009/125/CE,
- de la directive RoHS 2011/65/CE,

et c'est pourquoi l'appareil est marqué du sigle CE et a obtenu la déclaration de conformité qui doit être présentée aux organes de contrôle du marché.

<b>Avant l'installation</b>	Vérifier si l'appareil n'est pas endommagé suite au transport. Ne jamais installer ni utiliser un appareil endommagé. En cas de doutes, contacter le vendeur.
<b>Avant la première utilisation</b>	Voir les remarques concernant l'installation (ci-dessous).
	Charger un électricien qualifié de réaliser l'installation de la mise à la terre.
	Le fabricant n'est pas responsable des dommages dus à l'utilisation d'un appareil qui n'est pas mis à la terre.
	Avant de mettre en marche l'appareil, vérifier si les données sur la plaque signalétique correspondent au circuit d'alimentation local.
	Débrancher l'alimentation du lave-vaisselle lors de son installation.
	Toujours utiliser la fiche d'origine fournie avec l'appareil.
	Ne pas brancher l'appareil à l'alimentation à l'aide d'une rallonge. Les rallonges n'assurent pas une sécurité suffisante (elles peuvent par exemple se surchauffer).
	Après l'installation la fiche doit être facilement accessible.

**Avant la première utilisation**

Cet équipement peut être utilisé par des enfants âgés d'au moins 8 ans, par des personnes dont les capacités physiques, mentales sont réduites, et par des personnes n'ayant pas d'expérience ni connaissance de l'appareil, si la surveillance ou les instructions concernant l'utilisation de l'équipement d'une manière sûre sont assurées, de sorte que les risques y associés soient compréhensibles. Les enfants ne devraient pas jouer avec l'appareil. Les enfants sans surveillance ne devraient pas être autorisés à effectuer le nettoyage et l'entretien de l'appareil.

En l'absence de personnes responsables, les enfants de moins de 3 ans doivent être tenus éloignés de l'appareil.

**Sécurité des enfants**

Ne pas permettre aux enfants de jouer avec l'appareil.

Les détergents utilisés avec les lave-vaisselles peuvent être corrosifs pour les yeux, la bouche et la gorge. Lire les recommandations de sécurité fournies par les fabricants des détergents.

Ne jamais laisser les enfants sans surveillance quand l'appareil est ouvert. Des résidus de détergents peuvent s'y trouver.

<b>Sécurité des enfants</b>	L'eau du lave-vaisselle n'est pas potable. Risque de lésions dues aux produits caustiques.
	Faire attention en ouvrant la porte lorsqu'un programme est activé, car l'eau est à une très haute température.
	Toujours placer les objets longs et tranchants/pointus (par exemple les fourchettes, les couteaux) dans le panier à couverts, la pointe vers le bas ou à plat sur le panier d'en haut, afin d'éviter des blessures éventuelles.
<b>Utilisation quotidienne</b>	N'utiliser l'appareil qu'à domicile pour laver la vaisselle.
	Ne pas utiliser dans l'appareil des solvants chimiques ; il existe un risque d'explosion.
	Ne pas s'asseoir ni se tenir debout sur la porte ouverte, ne pas placer d'objets dessus. L'appareil peut se renverser.
	Ne pas ouvrir la porte quand l'appareil est en marche. L'eau ou la vapeur chaude peuvent s'en échapper.
	Ne pas laisser la porte ouverte car cela peut être dangereux.
	Le lavage de la vaisselle dans un lave-vaisselle destiné à l'usage ménager consomme généralement moins d'énergie et d'eau que le lavage à la main.

<b>En cas de problèmes</b>	Demander la réparation ou la modification de l'appareil uniquement à un personnel qualifié du service de maintenance.
	En cas de problèmes ou durant les réparations, débrancher l'alimentation :
	Débrancher l'appareil en retirant la fiche,
	couper le fusible.
	Ne pas tirer par le câble, tirer par la fiche. Couper l'arrivée d'eau.
<b>Recommandations</b>	Le chargement du lave-vaisselle destiné à l'usage ménager, conformément à la capacité indiquée par le fabricant, permet d'économiser de l'énergie et de l'eau.
	Pour économiser l'énergie et l'eau, avant de placer la vaisselle dans l'appareil, la rincer pour éliminer les restes des repas. Mettre en marche le lave-vaisselle complètement rempli.
	Ne pas placer dans l'appareil de vaisselle avec les restes de nourriture.
	Enclencher le programme de prélavage seulement en cas de besoin.
	Placer les bols, les verres et les tasses, le fond vers le haut.
	Ne pas placer dans l'appareil de vaisselle qui n'est pas destinée à être lavée dans un lave-vaisselle, ne pas surcharger le lave-vaisselle.
	Il n'est pas recommandé de rincer avant la vaisselle à la main, car ceci augmente la consommation de l'énergie et de l'eau.

**La vaisselle qui n'est pas destinée à être lavée dans un lave-vaisselle**

Les cendriers, résidus de bougies, pâtes de nettoyage, peintures, substances chimiques, alliages ferreux ;

Les fourchettes, cuillères et couteaux avec des poignées en bois, en corne, en ivoire ou en nacre ; les éléments collés, les objets contenant des résidus de produits abrasifs, d'acides ou de bases.

La vaisselle en plastique qui ne résiste pas aux températures élevées, les récipients en cuivre ou en étain ;

Les objets en aluminium et en argent (ils peuvent se décolorer ou devenir mats).

Certains types de verre délicat, la porcelaine avec décorations car ils se décolorent même après le premier lavage ; le cristal car, avec le temps, il perd de son éclat, les couverts collés qui ne résistent pas aux températures élevées, les coupes en cristal au plomb, les planches à découper, les objets en fibres synthétiques ;

Les objets absorbants comme les éponges ou les serviettes de cuisine ne sont pas destinés à être lavés dans le lave-vaisselle.

À l'avenir, avant l'achat de la vaisselle, vérifier si elle est destinée à être lavée dans un lave-vaisselle.

## ÉLIMINATION DES APPAREILS USAGÉS

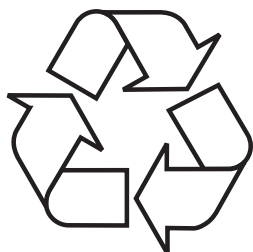


Cet appareil est marqué par le symbole du conteneur à déchets, rayé, conformément à la Directive Européenne 2012/19/CE. Ce symbole signale que le produit, après sa période d'utilisation, ne pourra pas être éliminé avec d'autres déchets ménagers.

L'utilisateur est obligé de le rendre à un point de collecte des appareils électriques et électroniques usagés. De tels points de collecte sont mis en place par les communes, certains magasins et entreprises de ramassage des déchets.

Respecter les règles d'élimination des appareils électriques et électroniques permet d'éviter des conséquences nuisibles à la santé humaine et à l'environnement naturel, à cause de la possibilité de présence de constituants dangereux ou de transformations inappropriées à ce type d'appareil.

## DÉBALLAGE



Pour son transport, l'appareil a été emballé afin de le protéger contre les endommagements. Après déballage de l'appareil, prière d'éliminer les éléments de l'emballage d'une façon non nuisible à l'environnement.

Tous les matériaux utilisés pour l'emballage sont inoffensifs pour l'environnement et recyclables à 100% (ils sont marqués par un symbole approprié)

Attention! Lors du déballage, garder les matériaux d'emballage (petits sacs polyéthylène, morceaux de polystyrène, etc.) hors de portée des enfants.

# INSTALLATION DE L'APPAREIL

## EMPLACEMENT DE L'APPAREIL

- Choisir un emplacement pour l'installation de l'appareil permettant un chargement et déchargement facile de la vaisselle.
- Ne pas placer l'appareil dans un endroit où la température peut descendre en dessous de 0°C.
- Avant l'installation, déballer l'appareil conformément aux avertissements placés sur l'emballage.
- Lors du déplacement, ne pas saisir le lave-vaisselle par la porte ou le tableau de commande.
- Laisser un certain espace libre de tous les côtés pour permettre un accès facile au lave-vaisselle lors du nettoyage.
- S'assurer que, lors de l'installation du lave-vaisselle, le tuyau d'alimentation en eau et le tuyau d'évacuation ne sont pas écrasés. S'assurer également que l'appareil n'est pas posé sur le câble d'alimentation.
- Régler le niveau à l'aide des pieds réglables du lave-vaisselle. Une installation correcte du lave-vaisselle garantit une ouverture et une fermeture de la porte facile.
- Si la porte du lave-vaisselle ne se ferme pas correctement, vérifier si l'appareil repose solidement sur le sol ; si non, régler son positionnement à l'aide des pieds réglables.

## RACCORDEMENT À L'EAU

S'assurer que l'installation hydraulique intérieure est conforme à l'installation du lave-vaisselle. De plus, il est recommandé d'installer un filtre sur l'arrivée d'eau à l'appartement ou à la maison afin d'éviter l'endommagement de l'appareil suite à l'encrassement par du sable, de l'argile, de la rouille, etc. apportés par l'eau des réseaux ou de l'installation hydraulique intérieure ; cela évite également le jaunissement et la formation de dépôts après lavage.

Attention : Raccorder l'appareil au réseau d'eau potable à l'aide d'un clapet anti-retour, car le flux dans le sens inverse pourrait contaminer l'eau potable (conformément à la norme DIN EN 1717). Il est conseillé de faire appel à un technicien qualifié pour réaliser le montage ainsi que le raccordement à l'eau et électrique de l'appareil.

## TUYAU D'ALIMENTATION EN EAU

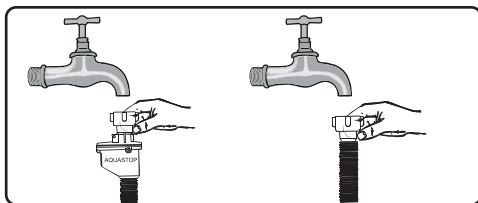


Ne pas utiliser le tuyau d'alimentation en eau de l'ancien lave-vaisselle. Utiliser le nouveau tuyau d'alimentation fourni avec l'appareil. Avant de raccorder le tuyau, le rincer de l'intérieur avec de l'eau. Raccorder le tuyau d'alimentation en eau directement au robinet d'arrivée d'eau. La pression de l'eau dans l'installation devrait être de 0,04 MPa au minimum, et de 1 Ma au maximum. Si la pression de l'eau dépasse 1 MPa, il est nécessaire d'installer un réducteur de pression.

Après le raccordement, ouvrir complètement le robinet et vérifier l'étanchéité. Pour des raisons de sécurité, toujours fermer le robinet d'arrivée d'eau après chaque lavage.



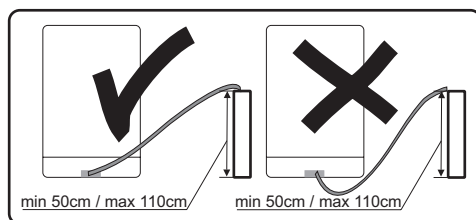
**ATTENTION :** Dans certains modèles, nous avons utilisé l'arrivée d'eau Aquastop. En cas d'utilisation de l'Aquastop, il y a une tension dangereuse. Ne pas couper l'arrivée d'eau Aquastop. Ne pas permettre son enroulement ni sa torsion.



**Attention !**  
Pour des raisons de sécurité, toujours fermer le robinet d'eau après chaque lavage.

## TUYAU D'ÉVACUATION

Le tuyau d'évacuation peut être raccordé directement à l'évacuation d'eau ou à la tubulure d'évacuation de l'évier. L'eau peut être également évacuée directement dans l'évier grâce à une poignée spéciale (si elle est disponible) en accrochant le tuyau plié sur son bord. Le raccordement doit être à une hauteur d'au moins 50 cm et de 110 cm au maximum, en mesurant à partir du sol.



Si le tuyau d'évacuation utilisé dépasse la longueur de 4 m, la vaisselle peut restée sale. Le fabricant décline toute responsabilité dans cette situation.

## RACCORDEMENT ÉLECTRIQUE

Brancher la fiche à une prise mise à la terre du circuit électrique à une tension appropriée. Si l'installation n'est pas mise à la terre, charger sa réalisation à un électricien qualifié. Le fabricant décline toute responsabilité si l'appareil est allumé sans mise à la terre.



L'installation intérieure doit disposer d'un fusible 10-16 A.  
L'alimentation de l'appareil doit être à une tension alternative de 220-240 V. Si la tension du réseau est à 110 V, brancher en amont de l'appareil un transformateur de 110/220 V et d'une puissance de 3000 W. Ne pas brancher l'appareil durant son installation.



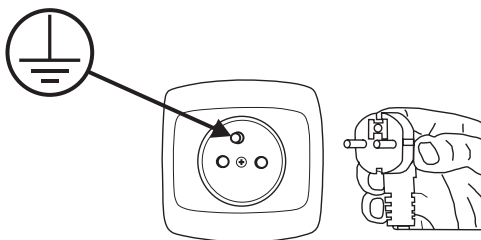
Toujours utiliser la fiche avec son boîtier, fournie avec l'appareil. Utiliser l'appareil à une tension faible entraîne la détérioration de la qualité de lavage et peut endommager l'appareil.

Le câble d'alimentation peut être remplacé uniquement par un service d'entretien agréé ou un électricien qualifié. Le non respect de ces règles peut être source d'accidents.

Pour des raisons de sécurité, toujours retirer la fiche de la prise d'alimentation après le lavage.

Pour ne pas provoquer d'électrocution, ne pas retirer la fiche de la prise avec les mains mouillées.

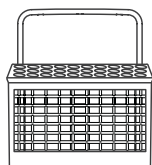
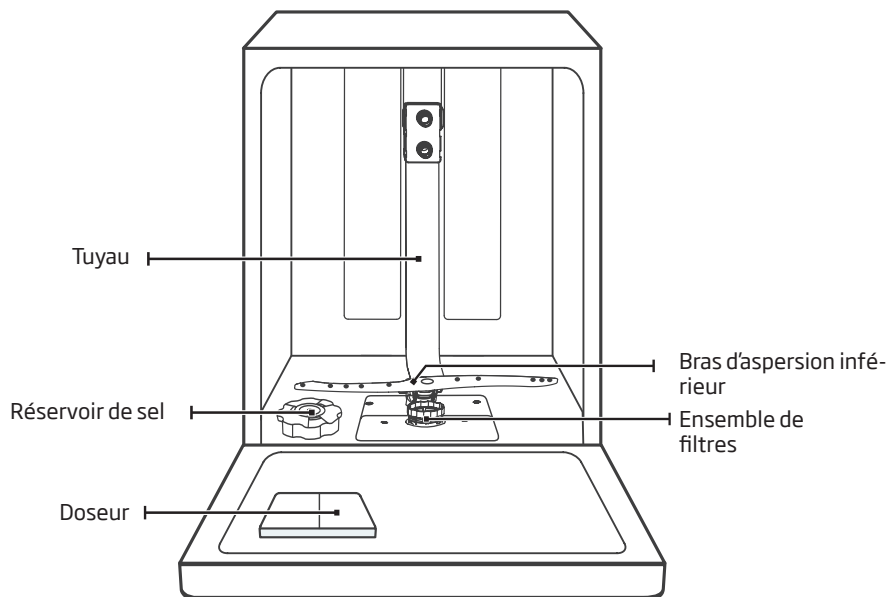
Débrancher l'alimentation de l'appareil en tirant toujours par la fiche. Ne jamais tirer par le câble.



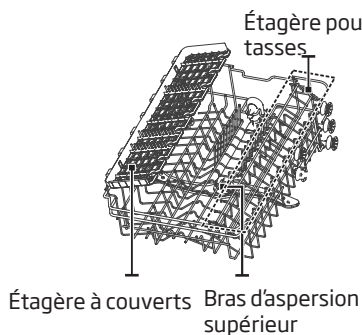
# CONNAÎTRE L'APPAREIL

## DESCRIPTION DE L'APPAREIL

Les parties de l'appareil sont mentionnées ci-dessous (Des. 1) :



Panier à couverts



Panier supérieur

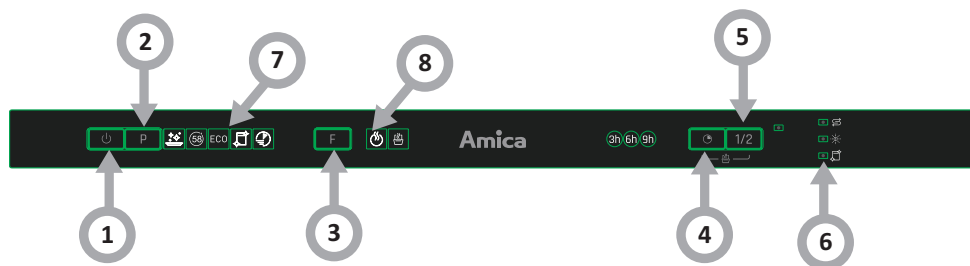


Panier inférieur



### ATTENTION :

Les dessins sont fournis uniquement à titre indicatif. Les différents modèles peuvent être différents.



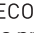






Fonctionnement de l'appareil (touche)	
1. Alimentation	Appuyer sur la touche pour mettre en marche le lave-vaisselle.
2. Programme	Appuyer sur la touche pour choisir le programme, le voyant correspondant s'allume.
3. La fonction	Appuyer sur la touche pour choisir la fonction. L'indicateur correspondant s'allume.
4. Départ différé	Cette touche est utilisée pour rentrer le départ différé du lavage. Il est possible de différer le départ de 3/6/9 heures. Une pression sur la touche diffère le départ de trois heures.
5. Demi-charge	La fonction peut être utilisée lorsqu'elle est placée uniformément dans le lave-vaisselle (dans tous les paniers disponibles) jusqu'à la moitié de la charge nominale. Lorsque cette fonction est activée, le lave-vaisselle utilise moins d'énergie pour laver et sécher moins de vaisselle.
6. Voyant d'avertissement	Produit à polir Si le voyant « ✱ » est allumé, cela signifie que le niveau du produit à polir dans le doseur est bas et qu'il faut le remplir Sel Si le voyant « S » est allumé, cela signifie que le niveau du sel dans le doseur est bas et qu'il faut le remplir. Autonettoyage Si le voyant « ↻ » est allumé, cela signifie que le lave-vaisselle a besoin d'autonettoyage après 20 cycles. Le voyant clignotera pendant 5 secondes, durant 3 cycles



### ATTENTION :

Les dessins sont fournies uniquement à titre indicatif. Les différents modèles peuvent être différents.

<p>7. Voyant de sélection du programme</p>	<p>Hygiénique </p> <p>Si l'option hygiénique est sélectionnée, la température de l'eau monte jusqu'à 72°C, ce qui garantit la désinfection à haute température.</p> <p>Complet 58' </p> <p>Utilisé pour le lavage de la vaisselle moyennement sale qui nécessite un lavage rapide.</p> <p>ECO </p> <p>C'est le programme standard de lavage qui permet de laver la vaisselle moyennement sale comme les casseroles, les assiettes, les verres et les poêles légèrement sales.</p> <p>Autonettoyage </p> <p>C'est le programme de l'auto-nettoyage efficace du lave-vaisselle.</p> <p>Rapide </p> <p>Cycle de lavage court destiné à la vaisselle légèrement sale, ne nécessitant pas de séchage.</p>
<p>8. Voyant de fonction</p>	<p>Séchage supplémentaire </p> <p>Assure de meilleurs résultats de séchage. (Peut être utilisée uniquement avec le programme Hygiénique, 58' et ECO).</p> <p>Ouverture automatique </p> <p>La porte du lave-vaisselle s'ouvre automatiquement à la fin du programme, ce qui améliore les résultats de séchage. Lorsque vous appuyez sur le bouton Délai et demi-charge pendant 3 secondes, l'indicateur correspondant s'allume. (Il ne peut pas être utilisé avec Rapid).</p>

## PRÉPARER L'APPAREIL À L'UTILISATION

1

### Avant la première utilisation du lave-vaisselle

- Avant de mettre en marche l'appareil, vérifier si les données sur la plaque signalétique correspondent au circuit d'alimentation local.
- Éliminer tous les matériaux d'emballage de l'intérieur de l'appareil.
- Préparer l'adoucisseur d'eau.
- Remplir complètement le réservoir avec de l'eau et ajouter ensuite 1,5 kg de sel spécial (destiné au lave-vaisselles) dans le doseur à sel.
- Verser du liquide de rinçage dans le distributeur.

2

### Importance de la décalcification de l'eau

Pour un fonctionnement correcte du lave-vaisselle, l'eau doit être douce (avoir une quantité de calcaire faible). L'eau dure laisse sur la vaisselle et à l'intérieur du lave-vaisselle des résidus blancs de calcaire. Cela a un effet négatif sur la qualité de lavage, de séchage et de rinçage. Quand l'eau traverse le dispositif d'adoucissement, les ions responsables de la dureté de l'eau sont éliminés et l'eau devient douce en assurant les meilleurs résultats de lavage. En fonction du niveau de dureté de l'eau, les ions responsables de la dureté s'accumulent rapidement à l'intérieur du dispositif d'adoucissement. Pour cette raison l'adoucisseur doit être rafraîchi pour qu'il puisse fonctionner avec la même efficacité lors du lavage suivant. Pour ce faire, le sel pour les lave-vaisselle est utilisé.

3

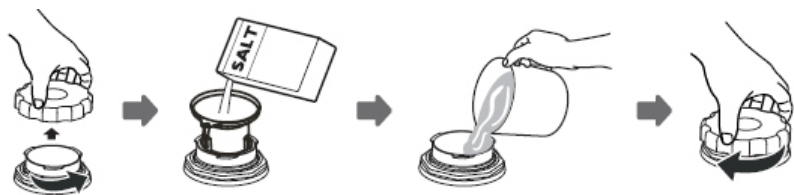
### Versement du sel

#### N'utiliser que le sel destiné aux lave-vaisselles.

N'utiliser que le sel destiné aux lave-vaisselle. Les autres types de sel, notamment le sel de table, peuvent endommager l'adoucisseur d'eau dans le lave-vaisselle. Verser le sel avant de lancer l'un des programmes complets de lavage. Ceci permet d'éviter le déversement du sel ou de l'eau salée au fond de l'appareil, ce qui favoriserait l'apparition de la corrosion. En cas de dommages causés par l'utilisation de sel inapproprié, le fabricant n'accorde aucune garantie et ne peut être tenu responsable pour les dommages causés.

#### Remplir avec du sel avant de lancer le programme de lavage.

Cela permet d'éviter la dispersion des grains de sel ou le déversement de l'eau salée au fond de l'appareil, ce qui peut causer la corrosion.



1. Retirer le panier inférieur et dévisser le couvercle du réservoir.
2. Placer l'extrémité de l'entonnoir (fourni) dans l'orifice et verser environ 1,5 kg de sel.
3. Remplir complètement le réservoir à sel avec de l'eau. Il est tout à fait normal qu'une petite quantité d'eau se déverse du réservoir à sel.
4. Une fois le réservoir rempli, fermer le couvercle.
5. Une fois le doseur de sel plein, le voyant de sel s'éteint.
6. Immédiatement après le remplissage du réservoir à sel, lancer un programme de lavage (nous vous conseillons de lancer le programme court). Sinon, l'eau salée peut endommager les filtres, la pompe et d'autres éléments importants de l'appareil. Ce n'est pas couvert par la garantie.

#### ATTENTION :

Remplir le réservoir à sel lorsque le voyant de sel (S) sur le panneau de commande s'allume. En fonction de la rapidité de dissolution du sel, le voyant de sel peut rester allumé même après le remplissage du réservoir.

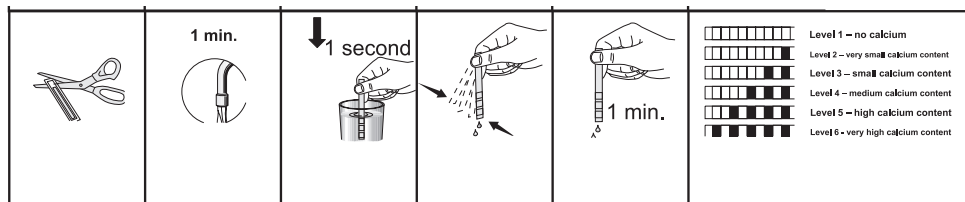
- Si le voyant n'est pas présent sur le panneau de commande (dans certains modèles), il est possible d'estimer le moment de remplissage du doseur sur la base des cycles de lavage réalisés.
- En cas de déversement du sel, le programme de trempage ou le programme court s'activent.



Utiliser uniquement le sel destiné aux lave-vaisselles.

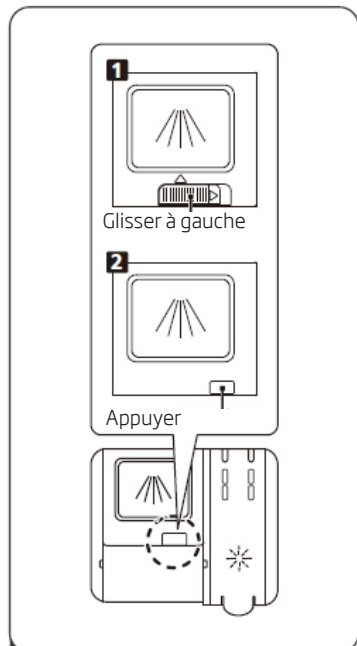
### Bandelette indicatrice

L'efficacité de lavage dans le lave-vaisselle dépend de la dureté de l'eau. Pour cette raison l'appareil est équipé d'un dispositif adoucissant l'eau d'alimentation. L'efficacité de lavage augmentera après un réglage correct du dispositif. Afin de vérifier le degré de dureté de l'eau, contacter le fournisseur local d'eau ou utiliser la bandelette indicatrice (si elle est disponible).

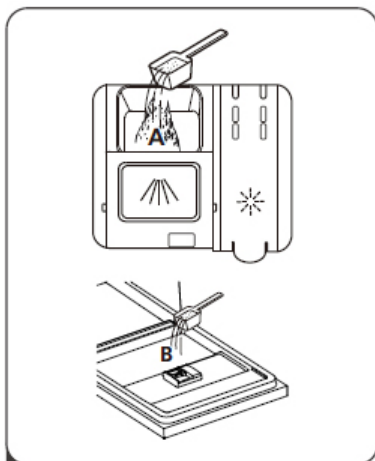


## Remplissage du distributeur de détergent

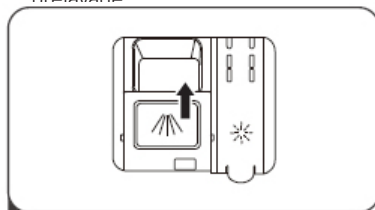
Le distributeur de détergent possède à l'intérieur des indicateurs de quantité. L'utilisation de ces indicateurs (barres) permet de doser correctement le détergent. Le distributeur peut être rempli au maximum de 30g de détergent. Ouvrir l'emballage avec le détergent pour lave-vaisselle et verser dans le grand compartiment (A) en quantité de 25 cm<sup>3</sup> pour la vaisselle très sale ou de 15 cm<sup>3</sup> pour la vaisselle moins sale (B). En fonction du niveau de saleté de la vaisselle et du degré de dureté de l'eau, l'utilisation d'une plus grande quantité de détergent peut être nécessaire.



1. Ouvrir le couvercle en déplaçant le levier de déblocage.
2. Ouvrir le couvercle en appuyant sur le levier de déblocage.



2. Verser le détergent dans le plus grand compartiment (A) pour le cycle principal. Pour un meilleur résultat de lavage, surtout dans le cas vaisselle très sale, verser une petite quantité de détergent sur la porte. Le détergent supplémentaire sera utilisé lors du pré-lavage.



3. Fermer le couvercle en le glissant vers l'avant et en appuyant dessus.



Prendre en considération le fait que, selon le degré de saleté de l'eau, le réglage peut être différent. Suivre les consignes du fabricant, placées sur l'emballage du détergent.

## Détergents mixtes (p.ex. : « 2en1 », « 3en1 », etc.)

Il existe 3 types de détergents :

1. avec phosphates et chlore,
2. avec phosphates sans chlore,
3. sans phosphates ni chlore.

Les nouvelles pastilles sont le plus souvent sans phosphates. Comme les phosphates adoucissent l'eau, nous conseillons d'ajouter du sel dans le réservoir même si le degré de dureté de l'eau n'est que de 6°dH. Dans les endroits où l'eau est dure, si un détergent sans phosphates est utilisé, des traces blanches peuvent apparaître sur la vaisselle et les verre.

Il est possible de l'éviter en versant une plus grande quantité de détergent. Les détergents sans chlore produisent un effet de blanchissement plus faible. Les taches de couleurs peuvent ne pas être éliminées complètement. Choisir un programme de lavage à plus haute température.

En général, l'utilisation de détergents tout-en-un donne les résultats désirés uniquement dans certaines conditions définies. Ce type de détergents contient un produit de rinçage et/ou du sel en quantités préétablies. Nous conseillons cependant d'utiliser du sel régénérant si les pastilles tout-en-un sont employées.

À quoi faire attention en utilisant ce type de produits :

- Toujours vérifier la composition du détergent utilisé et si c'est un produit mixte.
- Vérifier si le détergent utilisé est adapté au degré de dureté de l'eau utilisée dans le lave-vaisselle.
- Suivre les recommandations indiquées sur l'emballage du produit.
- Si c'est un détergent en pastilles, ne jamais le placer dans le panier à couverts. Toujours placer les pastilles dans le compartiment pour détergent dans le distributeur.
- L'utilisation de ce type de produits donne de bons résultats uniquement dans certains cas. En utilisant ce type de détergents, contacter le fabricant et demander des renseignements sur les conditions d'utilisation adaptées.
- Si les conditions d'utilisation de ce type de détergents et les paramètres du lave-vaisselle correspondent, cela permet une économie de sel et/ou de produit de rinçage.
- Si les résultats de lavage avec les détergents « 2 en 1 » ou « 3 en 1 » ne sont pas satisfaisants (si des traces de calcaire et d'eau restent sur la vaisselle), contacter le fabricant du détergent. La garantie du lave-vaisselle ne couvre pas les réclamations pour utilisation de détergents tout-en-un.



Mode d'emploi recommandé : Pour obtenir de meilleurs résultats en utilisant de la lessive tout-en-un, verser du sel et un produit de rinçage dans le lave-vaisselle, régler le degré de dureté de l'eau et la quantité du produit de rinçage sur la plus basse valeur.

La dissolution des détergents en pastille de différents fabricants varie en fonction de la température et de la durée. Pour cette raison, nous ne recommandons pas l'utilisation de pastilles pour les programmes courts. Nous conseillons l'utilisation de détergents en poudre pour les programmes courts



Toujours conserver les détergents dans un endroit sec et frais, hors de portée des enfants. Remplir le distributeur du détergent juste avant la mise en marche de l'appareil.

Avertissement : Si des problèmes non survenus auparavant apparaissent lors de l'utilisation de détergents tout-en-un, veuillez contacter le fabricant du détergent.

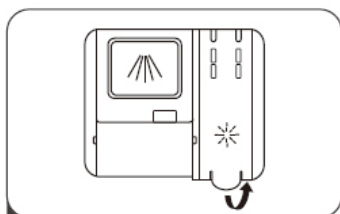
Arrêt de l'utilisation de détergents tout-en-un :

- Remplir les distributeurs de sel et de produit de rinçage.
- Régler le plus haut niveau (6) de dureté de l'eau et mettre en marche le lave-vaisselle vidé.
- Adapter la dureté de l'eau.
- Régler correctement les paramètres du produit de rinçage.

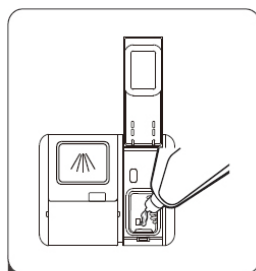
8

### Remplissage du distributeur du produit de rinçage et choix des paramètres

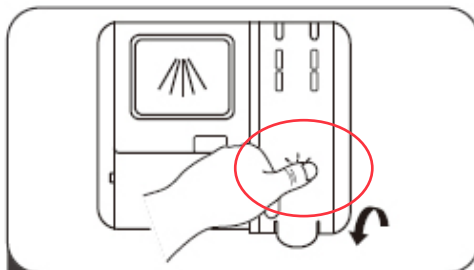
Le produit de rinçage est utilisé pour éviter la formation de gouttes d'eau blanches, de traces de calcaire, de taches blanches sur la vaisselle ainsi que pour améliorer la qualité du processus de séchage. Contrairement aux idées reçues, il ne sert pas uniquement à obtenir une vaisselle brillante mais permet de procéder à un séchage suffisant de la vaisselle. Pour cette raison, toujours vérifier si une quantité suffisante du produit de rinçage prévu à être utilisé dans les lave-vaisselles ménagers se trouve dans le distributeur.



1 Retirer le couvercle du doseur en soulevant la poignée.



2 Verser le liquide de rinçage dans le doseur, veiller à ne pas surremplir.



3 Fermer le couvercle une fois l'opération terminée.



**Attention : En fermant le compartiment à détergent, appuyez à l'endroit prévu à cet effet !**

## Réglage du doseur du produit de rinçage

Pour avoir de meilleurs résultats de séchage, avec une consommation limitée du produit de rinçage, il est possible de régler la consommation dans le lave-vaisselle.

Suivre les étapes suivantes.

1. Ouvrir la porte. Mettre en marche l'appareil.
2. Dans les 60 secondes suivant l'étape 1, appuyer sur et maintenir pressée la touche du Programme pendant au moins 5 secondes. Appuyer sur la touche du Départ différé+ pour passer aux réglages. L'indicateur du liquide de rinçage clignote 1 par seconde.
3. Appuyer sur la touche Programme pour choisir le réglage adapté aux conditions locales. Les réglages suivants sont possibles : d3->d4->d5->d1->d2->d3.. Plus grand est le chiffre, plus de liquide de rinçage est consommé par le lave-vaisselle.
4. Afin de terminer les réglages, appuyer sur la touche d'alimentation.



Avertissement : N'utiliser que des produits de rinçage destinés aux lave-vaisselle ménagers. Les restes de produit de rinçage déversés entraînent la formation d'une grande quantité de mousse et, partant, la détérioration de la qualité de lavage ; pour cette raison, essuyer le produit déversé à l'aide d'une serviette.

Tableau de dureté de l'eau

Dureté de l'eau	Graduation allemande dH	Graduation française dF	Graduation britannique dE	Indicateur du niveau de dureté	La régénération se produit dans chaque séquence de programme X <sup>1)</sup>	Consommation du sel (g/cycle)
1	0~5	0~9	0~6	H1	Aucun régénération	0
2	6-11	10-20	7-14	H2	10	9
3	12-17	21-30	15-21	H3	5	12
4	18-22	31-40	22-28	H4 ECO	3	20
5	23-34	41-60	29-42	H5 ECO	2	30
6	35-55	61-98	43-69	H6 ECO	1	60

Si le degré de dureté de l'eau est plus élevé que les valeurs maximales indiquées dans le tableau ou dans le cas d'utilisation d'eau du puits, nous conseillons l'utilisation de filtres et de dispositifs de traitement d'eau.

ATTENTION : Les réglages par défaut de l'appareil correspondent à une dureté de l'eau au niveau 3.

1. Ouvrir la porte. Mettre en marche l'appareil.
2. Maintenir la touche de sélection du programme pendant plus de 5 secondes. Lorsque le voyant de sel clignote, cela signifie qu'on passe au mode de réglage de l'adoucisseur d'eau.
3. Entrer dans les réglages dans les 60 secondes suivant la mise en marche du lave-vaisselle.
4. Appuyer sur la touche de sélection du programme, afin de sélectionner le réglage adapté aux conditions locales. Les réglages suivants sont possibles : H3->H4->H5->H6->H1->H2->H3.
5. Afin de terminer les réglages, appuyer sur la touche d'alimentation.

## Consommation des détergents

N'utiliser que des détergents destinés aux lave-vaisselle ménagers. Des détergents en poudre, en gel et en pastilles prévus pour les lave-vaisselles ménagers sont disponibles sur le marché. Le détergent doit être placé dans le distributeur avant la mise en marche du lave-vaisselle. Conserver les détergents dans un endroit frais et sec, hors de portée des enfants. Éviter l'excès de détergent dans le distributeur ; sinon des rayures peuvent apparaître sur les verres et le détergent ne se dissout pas complètement.

Pour de plus amples informations sur le détergent utilisé, veuillez contacter directement le fabricant.

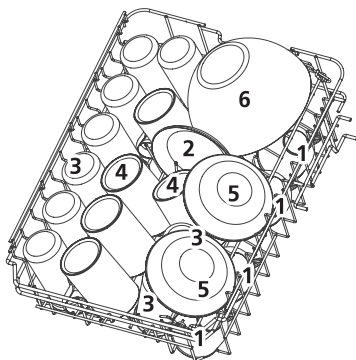
<sup>1)</sup> Chaque cycle de régénération consomme 2,0 litres d'eau supplémentaires, la consommation d'énergie augmente de 0,02 kWh et la durée du programme augmente de 4 minutes.

1

## Panier supérieur

Le panier supérieur est conçu pour le lavage de la vaisselle fragile comme les verres, les tasses, les assiettes, etc. La vaisselle placée dans le panier supérieur doit être moins sale que celle du panier inférieur.

De plus, il est possible de placer en travers sur les clayettes de longs couteaux, fourchettes et cuillères, pour qu'ils ne bloquent pas le déplacement des bras d'aspersion.



2

## Pliage des clayettes pour les mugs/tasses

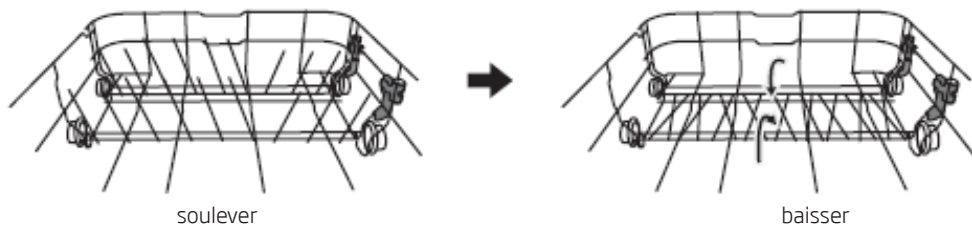
Ces clayettes permettent d'augmenter la capacité du panier supérieur. Il est possible de placer des verres et des tasses sur les clayettes. Pour faire plus de place dans le panier pour les plus grands objets, soulever la clayette pour tasses. Appuyer les verres plus grands contre la clayette. Il est également possible de retirer la clayette si elle n'est pas utilisée.



3

## Pliage des pics

Les pics servent à maintenir les assiettes. Ils sont rabattables, ce qui permet d'avoir plus de place pour la vaisselle plus grande.



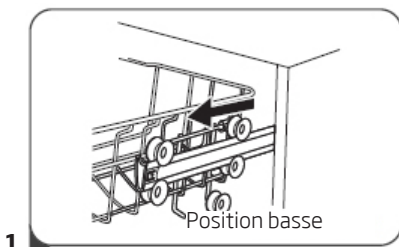
## Consignes pour l'utilisation du panier :

### Réglage du panier supérieur

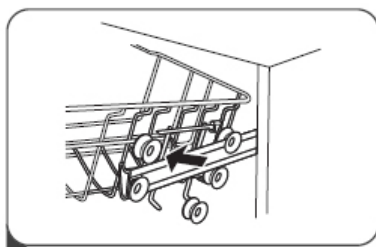
#### Type 1 :

La hauteur du panier supérieur peut être facilement réglée, pour pouvoir placer de grandes pièces de vaisselle dans les paniers supérieur et inférieur.

Pour régler la hauteur du panier supérieur :

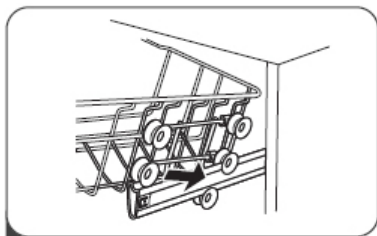


1

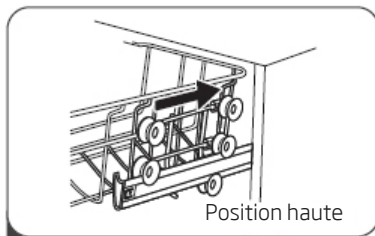


2

1. Tirer le panier supérieur.
2. Retirer le panier supérieur.



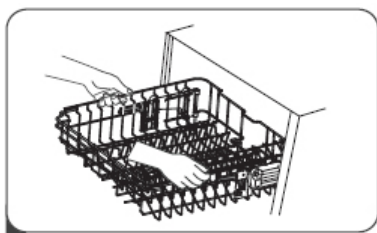
3



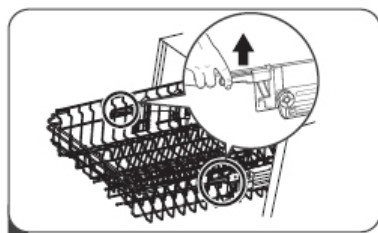
4

3. Positionner le panier sur les rouleaux supérieurs ou inférieurs.
4. Rentrer le panier supérieur.

#### Type 2 :



1



2

1. Pour soulever le panier en position haute, soulever jusqu'à ce que le panier atteigne la même hauteur des deux côtés. S'assurer qu'il est bien positionné sur les guides.
2. Pour baisser le panier, pousser vers le bas à l'aide des poignées et relâcher.

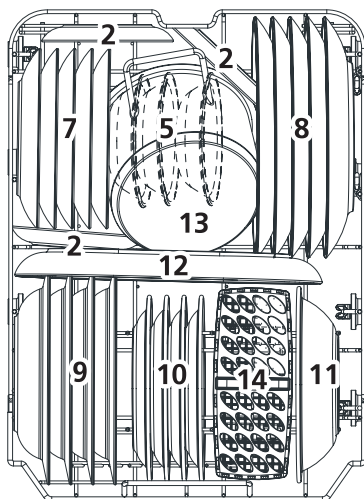
5

### Panier inférieur

Placer dans le panier inférieur les assiettes, les bols, les casseroles, etc. S'assurer que la vaisselle dans le panier inférieur ne gêne pas le bras d'aspersion pour qu'il puisse tourner librement. Placer dans le panier inférieur les grandes pièces de vaisselle et celles qui sont plus difficiles à laver, par exemple les casseroles, les poêles, les couvercles, les saladiers, etc. Placer la vaisselle en la retournant, le creux vers le bas pour que l'eau puisse s'écouler.



Placer la vaisselle de façon à ce qu'elle ne gêne pas la rotation du bras d'aspersion.



**Chargement standard et résultats des études :****Volume :**

Panier supérieur et inférieur : 9 pièces de vaisselle. Le panier supérieur doit être placé en position haute. Les tasses doivent être placées sur les clayettes.

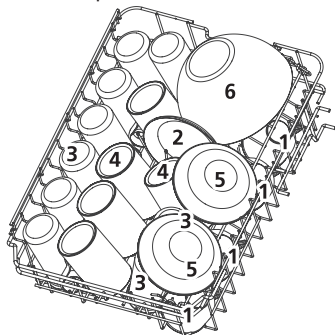
**Détergent/Produit de rinçage**

4+17g, conformément aux normes EN 60436, (normes internationales) / réglage du dosage du produit de rinçage : max.

**Test du programme**

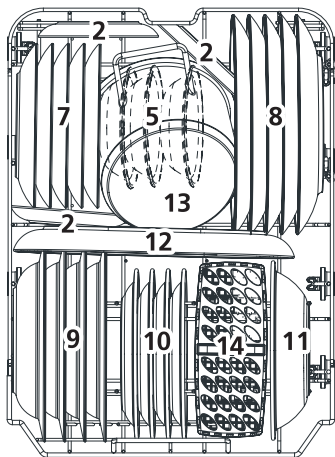
ECO, conformément à la norme EN 60436 (normes internationales)

Panier supérieur

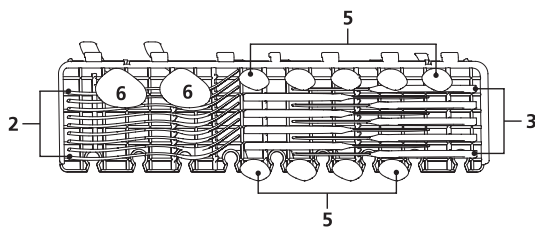


1. Tasses
2. Cruche
3. Assiettes
4. Verre
5. Bols à dessert
6. Bol en verre
7. Assiettes à dessert
8. Assiettes plates
9. Assiettes à soupe
10. Assiettes à dessert en mélamine
11. Bol en mélamine
12. Assiette ovale
13. Petite marmite
14. Panier à couverts

Panier inférieur



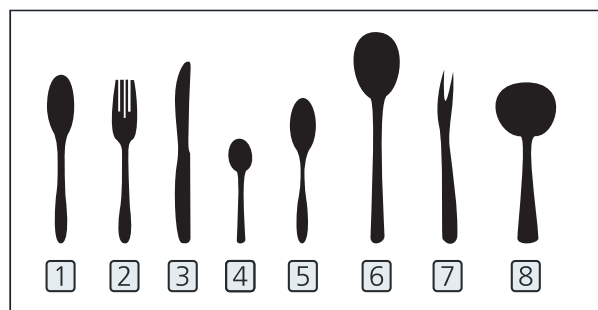
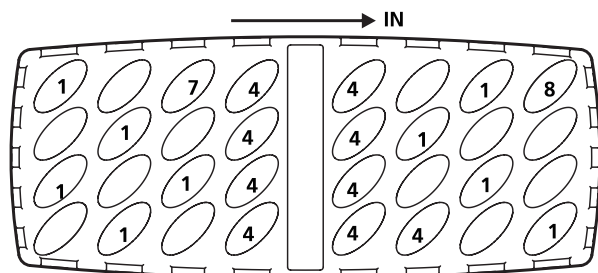
Étagère à couverts

**Informations pour les tests conformément à la norme EN 60436**

Capacité - 9 ensembles de vaisselle standards  
 Réglage du panier supérieur - position basse  
 Programme - ECO  
 Réglage de la dose du produit de rinçage - max.  
 Réglage du sélecteur de dureté de l'eau - H3

## Panier à couverts

Les couverts doivent être placés séparément, de façon correcte. Veiller à ce qu'ils ne s'entremêlent pas, car cela peut entraîner un lavage incomplet.  
Afin d'obtenir les meilleurs résultats de lavage, placer les couverts dans le panier en veillant à ce que :  
Ils ne se mélangent pas, les objets longs au milieu.



Nombre	Couverts
1	Cuillères à soupe
2	Fourchettes
3	Couteaux
4	Petites cuillères
5	Cuillères à dessert
6	Fourchettes de service
7	Cuillères de service
8	Cuillères à soupe

1

### Mise en marche de l'appareil

1. Sortir les paniers supérieur et inférieur, ranger la vaisselle et réinsérer les paniers dans le lave-vaisselle.  
Il est recommandé de charger en premier lieu le panier inférieur et ensuite le panier supérieur.
2. Verser le détergent.
3. Brancher la fiche dans la prise de courant. Les données relatives à l'alimentation se trouvent sur la dernière page dans le chapitre « Fiche du produit ». S'assurer que l'arrivée d'eau est ouverte et réglée sur la pression maximale.
4. Ouvrir la porte, appuyer sur la touche d'alimentation.
5. Sélectionner le programme, le voyant du programme sélectionné s'affichera sur l'écran d'affichage. Fermer la porte. Le lave-vaisselle se mettra en marche.

2

### Changement du programme

Le cycle de lavage en cours peut être modifié à condition qu'il vienne tout juste de démarrer. Sinon, le détergent a pu déjà être dissout dans l'eau et l'eau évacuée. Dans ce cas, remplir de nouveau le doseur de détergent et lancer le programme de lavage de zéro. Pour réinitialiser le lave-vaisselle, suivre les consignes suivantes :

1. Entrouvrir la porte afin d'arrêter le programme de lavage. Dès que les bras d'aspersion s'arrêtent, la porte peut être entièrement ouverte.
2. Appuyer sur la touche de sélection du programme et la maintenir pressée pendant plus de 3 secondes pour annuler le programme en cours. L'appareil passe en mode de veille (standby).
3. Alors, il est possible de modifier le programme en programme souhaité.

3

### Ajout de la vaisselle en cours de lavage

Ajouter des pièces de vaisselle à tout moment avant l'ouverture du doseur pour détergent. Dans ce cas, suivre les consignes suivantes :

1. Entrouvrir la porte afin d'arrêter le programme de lavage.
2. Dès que les bras d'aspersion s'arrêtent, la porte peut être entièrement ouverte.
3. Rajouter de la vaisselle.
4. Fermer la porte, le lave-vaisselle recommence le travail après 10 secondes.



### MISE EN GARDE :

Il est dangereux d'ouvrir la porte pendant le lavage parce que la vapeur chaude peut causer des brûlures !

## Fin du cycle de lavage

Éteindre l'appareil à l'aide de la touche marche/arrêt, couper l'alimentation en eau et ouvrir la porte du lave-vaisselle. Attendre quelques secondes avant de décharger le lave-vaisselle pour ne pas sortir la vaisselle et les couverts chauds qui sont alors plus sensibles aux cassures. La vaisselle sera également mieux séchée.

### Arrêter le lave-vaisselle

Le programme n'est terminé que lorsque le voyant du programme de lavage est allumé sans clignoter.

1. Arrêter le lave-vaisselle en appuyant sur la touche Marche/Arrêt.
2. Fermer le robinet d'arrivée d'eau !

### Ouvrir la porte avec précaution.

La vaisselle chaude est sensible aux chocs. C'est pourquoi, avant de la sortir de l'appareil, la laisser refroidir pendant environ 15 minutes.

Ouvrir la porte du lave-vaisselle, la laisser entrouverte et attendre quelques secondes avant de sortir la vaisselle. Ainsi, la vaisselle sera plus refroidie et mieux séchée.

### Déchargement du lave-vaisselle

Le fait que le lave-vaisselle reste humide à l'intérieur est tout à fait normal.

Vider le panier inférieur et ensuite, le panier supérieur. Une telle méthode de déchargement de la vaisselle permet d'éviter que l'eau du panier supérieur goutte sur la vaisselle rangée dans le panier inférieur.



### OuvertDry. Ouverture automatique de la porte

Pendant la phase de séchage, l'appareil ouvre la porte. La porte légèrement ouverte améliore les résultats de séchage avec une consommation d'énergie réduite. Ne fermez pas la porte car cela pourrait endommager l'appareil.

Si l'ouverture automatique de la porte est activée, le lave-vaisselle ne doit pas être verrouillé. Cela peut perturber le fonctionnement de la serrure de la porte. Après avoir appuyé simultanément sur les touches start delay et alt pendant environ 2 secondes, le voyant correspondant s'allume. Pour désactiver cette fonction, appuyez à nouveau sur les mêmes boutons pendant environ 2 secondes.

1

Nettoyage des surfaces extérieures

## Porte et joint de porte

Pour éliminer les résidus d'aliments, nettoyer régulièrement le joint de porte avec un chiffon doux humide.

Lors du remplissage du lave-vaisselle, les résidus d'aliments et de boissons peuvent s'écouler sur les parties latérales de la porte. Ces surfaces sont hors de la chambre du lave-vaisselle et l'eau des bras d'aspersion ne peut pas les atteindre. Avant de fermer la porte, essuyer toute la saleté.

## Panneau de commande

Essuyer le panneau de commande **UNIQUEMENT** avec un chiffon doux humide.



## AVERTISSEMENT

Pour éviter que l'eau pénètre dans la fermeture de la porte et les éléments électriques, ne pas utiliser de produits nettoyants en aérosol.

Ne jamais utiliser de produits abrasifs ou d'éponges métalliques sur les surfaces extérieures. Certains essuie-tout peuvent également rayer la surface ou laisser des traces.

2

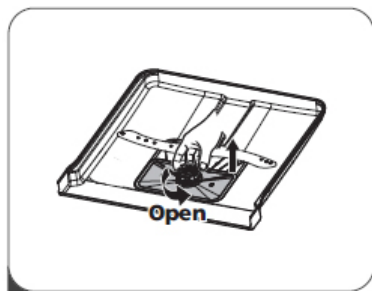
## Nettoyage des surfaces intérieures Système de filtres

Le système de filtres en bas de la chambre du lave-vaisselle arrête les grandes particules du cycle de lavage. Ces particules peuvent boucher les filtres. Vérifier régulièrement l'état des filtres et les nettoyer à l'eau courante, le cas échéant. Nettoyer les filtres de la manière suivante :

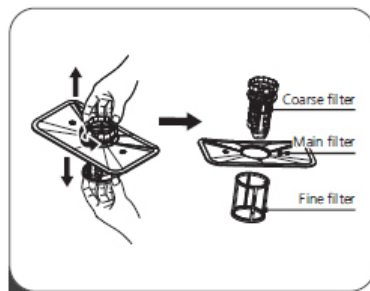


## ATTENTION :

Les dessins sont fournis uniquement à titre indicatif. Les modèles différents peuvent disposer d'autres systèmes de filtres et de bras d'aspersion.



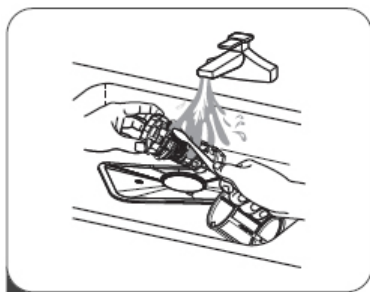
1



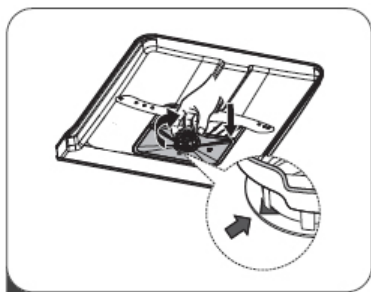
2

1. Saisir le filtre à grosses particules et le tourner à gauche pour le dévisser. Soulever le filtre et le retirer du lave-vaisselle.

2. Le filtre à petites particules peut être retiré du système des filtres. Le filtre à grosses particules peut être détaché du filtre principal, il suffit d'appuyer délicatement sur les bords et tirer.



3



4

3. Rincer à l'eau courante pour évacuer les grosses particules. Nettoyer plus soigneusement le filtre à l'aide d'une brosse souple propre.

4. Assembler de nouveau le filtre en suivant les consignes ci-dessus dans l'ordre inverse, placer l'insert du filtre et tourner à droite dans le sens de la flèche.



### AVERTISSEMENT

Ne pas serrer trop fort les filtres. Placer les filtres à leur emplacement avec précaution et fixer. Sinon, la saleté peut pénétrer dans le lave-vaisselle et entraîner un blocage.

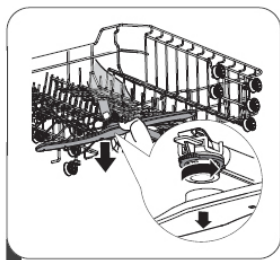
Ne JAMAIS mettre en marche l'appareil sans les filtres. Le remplacement incorrect du filtre peut diminuer l'efficacité de fonctionnement de l'appareil et endommager la vaisselle et les couverts.

3

### Bras d'aspersion

Nettoyer régulièrement les bras d'aspersion, car l'eau dure et les produits chimiques peuvent boucher les buses et bloquer les roulements des buses d'aspersion.

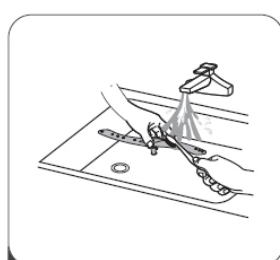
Nettoyage des bras d'aspersion :



1



2



3

1. Pour démonter le bras d'aspersion supérieur, maintenir l'écrou en place et tourner le bras à gauche.

2. Pour démonter le bras d'aspersion inférieur, le tirer vers le haut.

3. Nettoyer les bras d'aspersion à l'aide d'une brosse souple dans de l'eau tiède savonneuse. Rincer les bras et les monter de nouveau dans l'appareil.

## Nettoyage du lave-vaisselle

Protection contre le gel

En hiver, protéger le lave-vaisselle contre le gel. Après chaque lavage :

1. Débrancher le lave-vaisselle de l'alimentation.
2. Couper l'arrivée d'eau et déconnecter le tuyau d'arrivée d'eau de la vanne.
3. Évacuer l'eau du tuyau d'arrivée et de la vanne. (Verser l'eau dans une casserole)
4. Raccorder de nouveau le tuyau d'arrivée d'eau à la vanne.
5. Retirer le filtre et utiliser une éponge pour essuyer l'eau au fond du lave-vaisselle.

Après chaque lavage

Après chaque lavage, fermer l'arrivée d'eau et laisser la porte légèrement ouverte pour évacuer l'humidité et les odeurs de l'intérieur de l'appareil.

Retirer la fiche

Avant le nettoyage et l'entretien, toujours retirer la fiche de la prise de courant.

Ne pas utiliser de solvants ni de produits nettoyants abrasifs

Ne pas utiliser de solvants ni de produits nettoyants abrasifs pour le nettoyage des éléments extérieurs et en caoutchouc de l'appareil. N'utiliser qu'un chiffon et de l'eau tiède savonneuse.

Pour éliminer les taches de l'intérieur, utiliser un chiffon humidifié avec de l'eau et un peu de vinaigre ou de produit nettoyant destiné aux lave-vaisselles.

Si le lave-vaisselle n'est pas utilisé pendant une longue période






Il est conseillé de lancer un programme de lavage avec le lave-vaisselle vide, retirer ensuite la fiche de la prise, fermer l'arrivée d'eau et laisser la porte légèrement ouverte. Cette procédure protège les joints et permet d'éviter la formation de mauvaises odeurs dans l'appareil.

Déplacement de l'appareil

S'il est nécessaire de déplacer l'appareil, essayer de le maintenir dans une position verticale. Seulement si c'est strictement nécessaire, positionner l'appareil sur la paroi arrière.

## CODES D'ERREUR ET ACTIONS À ENTREPRENDRE EN CAS DE DÉFAILLANCES

En cas de défaillance, le lave-vaisselle affiche les codes d'erreur identifiants le problème :

CODE DE L'ERREUR	DESCRIPTION DE LA DÉFAILLANCE	ACTION
E1 	Remplissage d'eau plus long.	La vanne est fermée, l'arrivée d'eau est bloquée ou la pression d'eau est trop faible.
E4  	La température requise n'a pas été atteinte.	Panne de l'élément chauffant.
E3 ECO	Débordement.	Un élément du lave-vaisselle n'est pas étanche.
Ed  ECO 	Panne de communication entre le système électronique central et le système électronique de l'écran d'affichage.	Circuit ouvert ou endommagement des liaisons de communication.

### MISE EN GARDE :

- En cas de débordement, avant d'appeler le service, fermer le robinet principal de l'arrivée d'eau.
- En cas de présence d'eau dans le tiroir inférieur suite au débordement ou d'une faible fuite, vidanger l'eau avant de mettre le lave-vaisselle en marche.

<b>Problème</b>	<b>Cause probable</b>	<b>Solution</b>
Le lave-vaisselle ne se met pas en marche	Le lave-vaisselle ne se met pas en marche	La porte du lave-vaisselle est ouverte, fermer la porte de l'appareil.
	L'appareil n'est pas branché à l'alimentation. La fonction départ différé a été sélectionnée	Bien fermer la porte, s'assurer qu'elle est complètement fermée
	Le contrôle parental (Child Lock) est activé (modèles choisis)	Désactiver le contrôle parental.
Le lave-vaisselle émet un signal sonore à la fin du cycle de lavage	Indique la fin du programme de lavage et émet un signal sonore	
Le voyant du produit de rinçage est allumé	L'écran d'affichage LED affiche le message « Lsb »	Indique qu'il est nécessaire d'ajouter du produit dans le réservoir
Le programme de lavage du lave-vaisselle dure trop longtemps	Le lave-vaisselle est branché à l'eau chaude	Vérifier le lave-vaisselle, s'assurer qu'il est bien branché à l'eau chaude
	La durée du programme diffère selon le degré de salissure de la vaisselle	Après la détection d'une vaisselle très sale, les programmes auto et normal rallongent la durée du cycle de lavage
	L'option de désinfection a été choisie	Après le choix de l'option de désinfection, le cycle de lavage se rallonge pour atteindre la température de désinfection
La vaisselle n'est pas suffisamment propre	La pression d'eau est temporairement basse	Utiliser le lave-vaisselle lorsque la pression d'eau est normale
	La température de l'eau prise est basse	S'assurer que le lave-vaisselle est branché à l'eau chaude. Essayer de ne pas mettre en marche le lave-vaisselle, si l'eau chaude est utilisée autre part
	Les pièces de vaisselle sont trop rapprochées. Le détergent n'est pas utilisé correctement	Replacer la vaisselle en suivant les consignes du mode d'emploi. Utiliser la quantité de détergent qui correspond à la dureté de l'eau et au programme de lavage sélectionné. Utiliser un nouveau détergent
	Le programme sélectionné n'est pas adapté au degré de saleté de la vaisselle	Choisir un autre programme, plus long
	Le bras d'aspersion est bloqué	S'assurer que le bras d'aspersion peut tourner librement

<b>Problème</b>	<b>Cause probable</b>	<b>Solution</b>
Le lave-vaisselle ne se met pas en marche	Le lave-vaisselle ne se met pas en marche	Bien fermer la porte, s'assurer qu'elle est complètement fermée
	L'appareil n'est pas branché à l'alimentation. La fonction départ différé a été sélectionnée	Vérifier le branchement à l'alimentation
		Pour modifier le réglage, consulter le chapitre Départ différé dans le mode d'emploi
	Le contrôle parental (Child Lock) est activé (modèles choisis)	Désactiver le contrôle parental, consulter le chapitre Contrôle parental dans le mode d'emploi.
La vaisselle n'est pas suffisamment sèche	Le doseur du détergent est vide	Remplir le doseur du produit de rinçage ou augmenter la quantité de ce produit.
	Placement de la vaisselle incorrect	Replacer la vaisselle en suivant les consignes du mode d'emploi.
	Le programme sélectionné ne possède pas d'étape de séchage	Choisir un programme de lavage avec séchage
Taches et dépôts sur la vaisselle	Eau trop dure	Si l'eau est très dure, installer un adoucisseur d'eau
	Placement de la vaisselle incorrect	Replacer la vaisselle en suivant les consignes du mode d'emploi.
	Un liquide de rinçage vieux a été utilisé	Utiliser un nouveau produit de rinçage
	Le doseur du produit de rinçage est vide	Remplir le doseur
	Trop de détergent	Si l'eau est peu calcaire, utiliser moins de détergent
	La température de l'eau d'arrivée dépasse 70°C	Diminuer la température de l'eau d'arrivée
Du détergent est resté dans le doseur	Le détergent peut être trop vieux	Utiliser un nouveau détergent
	Le bras d'aspersion est bloqué	Placer la vaisselle de manière à ce que le bras d'aspersion ne soit pas bloqué
Le doseur du détergent ne veut pas se fermer	Le couvercle du doseur de détergent ne fonctionne pas correctement	Ajouter du détergent et du produit de rinçage selon le mode d'emploi
De l'eau est restée dans le lave-vaisselle	Le programme précédent ne s'est pas terminé ou a été interrompu	Le choix du programme correct est expliqué dans le mode d'emploi
	Les restes de nourriture ou de verre ont bloqué la pompe.	Enlever le corps étranger.

<b>Problème</b>	<b>Cause probable</b>	<b>Solution</b>
Le lave-vaisselle n'évacue pas correctement l'eau	L'évacuation est bouchée	Vérifier le siphon.
	Le tuyau d'évacuation est tordu	S'assurer que le tuyau d'évacuation est correctement raccordé à l'évacuation
De la mousse dans le lave-vaisselle	Un détergent inadapté a été utilisé	S'assurer que le détergent utilisé est adapté au lave-vaisselle
Le lave-vaisselle fuit	L'utilisation d'un détergent inadapté a entraîné la formation de dépôts	S'assurer que le détergent utilisé est adapté au lave-vaisselle
	Le lave-vaisselle n'est pas mis à niveau	Mettre à niveau le lave-vaisselle
Traces noires ou grises sur la vaisselle	Des pièces de vaisselle en aluminium touchaient les assiettes.	Placer de nouveau la vaisselle
Traces de couleur à l'intérieur du lave-vaisselle	Dépôts de thé et de café	Utiliser un produit certifié pour l'élimination ponctuelle des taches
	Tache rougeâtre	Après avoir placé la vaisselle, lancer le programme de rinçage pour diminuer la formation des taches
Niveau sonore	Bruit d'ouverture du couvercle du doseur de détergent/de la pompe de vidange d'eau	C'est un phénomène normal.
	Un objet dur est tombé dans le système du lave-vaisselle. Une fois l'objet tombé, le bruit devrait cesser	Si, après la réalisation du programme complet, le bruit persiste, contacter le service.
Le lave-vaisselle ne se remplit pas d'eau	La vanne d'eau est fermée	Vérifier si la vanne d'eau est ouverte
	La porte peut être mal fermée	S'assurer que la porte de l'appareil est fermée.

# MONTAGE DE L'APPAREIL DANS LE MEUBLE D'ENCASTREMENT

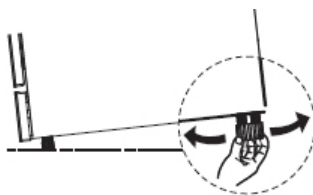
1

## Placement de l'appareil

Placer l'appareil à l'endroit choisi. L'arrière doit s'appuyer contre le mur et les côtés contre les placards sur les côtés ou contre les murs. Le lave-vaisselle est équipé de tuyaux d'alimentation en eau et d'évacuation d'eau qui peuvent être placés à droite ou à gauche, ce qui facilite le montage.

Mise à niveau de l'appareil

Une fois l'appareil positionnée, la hauteur et la mise à niveau peuvent être réglées à l'aide des pieds.



### ATTENTION :

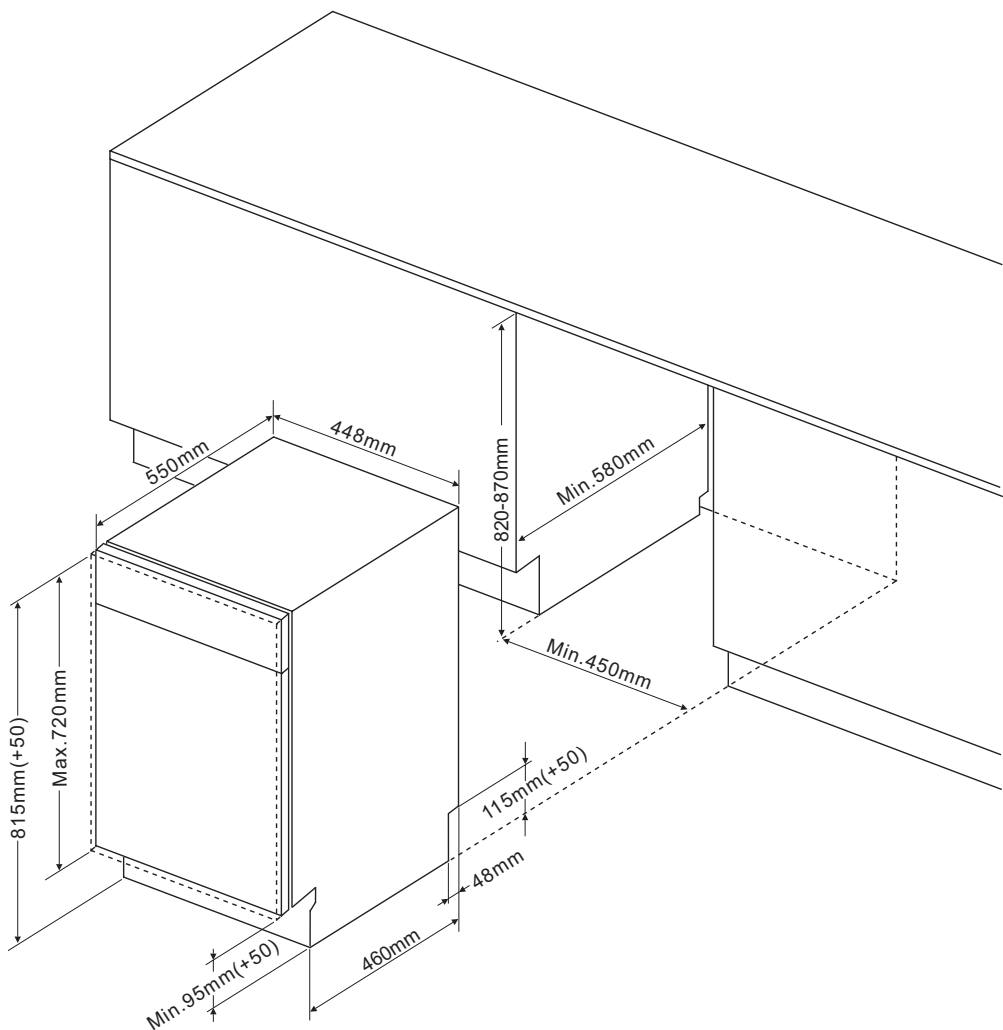
S'applique uniquement au lave-vaisselle indépendant.

Installation de l'appareil indépendant

Emplacement entre les placards

La hauteur du lave-vaisselle est de 815 mm et elle est adaptée au placement du lave-vaisselle entre des placards de la même hauteur, dans des cuisines modernes. Les pieds de réglage permettent de régler la hauteur correcte.





La masse de la plaque de meuble doit être de :

\*Pour 45 cm avec le panneau complètement encastré -  $\leq 3,2-5\text{kg}$

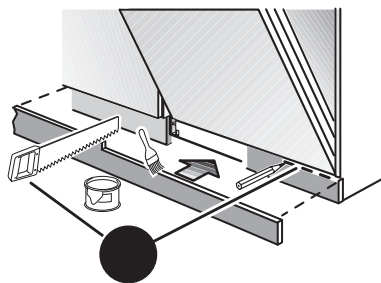
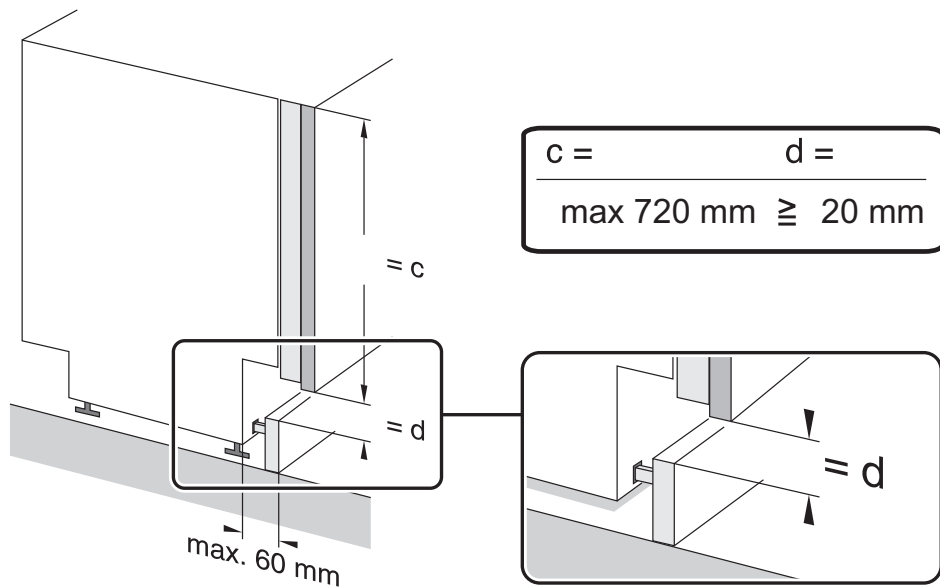
\*Pour 45 cm avec le panneau visible -  $\leq 3,2-5\text{kg}$

La masse de la plaque de meuble doit être de :

\*Pour 60 cm avec le panneau complètement encastré -  $\leq 3,2-7\text{kg}$

\*Pour 60 cm avec le panneau visible -  $\leq 3,2-6\text{kg}$

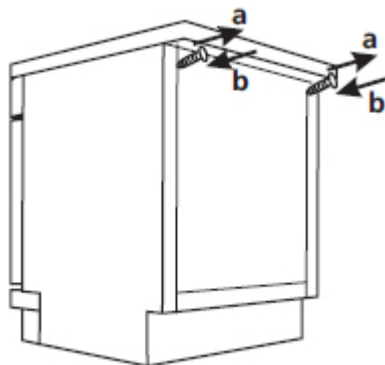
Pour les appareils avec une porte coulissante, le poids du panneau avant recommandé est -  $\leq 3,2-10\text{kg}$



**ATTENTION :** En raison de la spécificité du meuble d'encastrement, il peut s'avérer nécessaire de couper un peu la baguette de la plinthe.

## Emplacement sous le plan

(Emplacement sous le plan) La plupart des cuisines modernes sont aménagées de la même manière - les appareils électroménagers et les placards sont placés sous un seul plan. Dans ce cas, retirer le plan du lave-vaisselle en dévissant les vis sous le bord arrière du plan (a).



### Attention.

Une fois le plan retiré, IL FAUT visser les vis sous le bord arrière du plan (b). La hauteur diminue à 815 mm. Le lave-vaisselle se place parfaitement sous le plan de cuisine

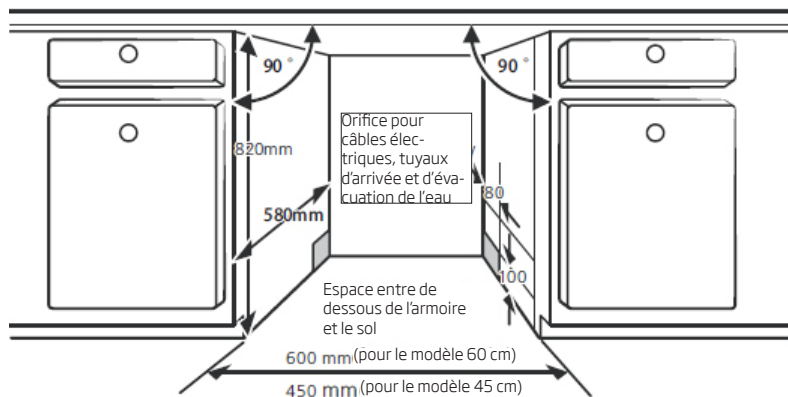
Installation encastrée (pour le modèle destiné à être encastré)

Étape 1. Choix du meilleur emplacement pour le lave-vaisselle

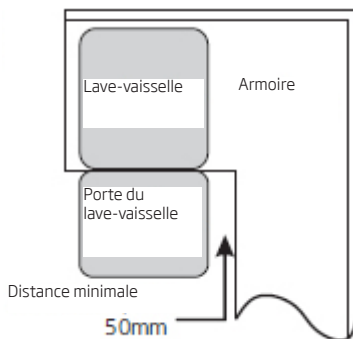
Le meilleur endroit pour installer le lave-vaisselle est à proximité de la vanne d'arrivée d'eau, de l'évacuation d'eau et de la prise électrique.

Les dessins présentant les dimensions de l'armoire et l'endroit d'installation du lave-vaisselle

1. Au-dessous de 5mm entre la partie supérieure du lave-vaisselle et l'armoire, la porte étant alignée à l'armoire.



2. En installant le lave-vaisselle dans une armoire angulaire, laisser de la place pour l'ouverture de la porte.



**\*ATTENTION :**

Selon l'emplacement de la prise, il peut s'avérer nécessaire de faire un trou dans la paroi du placard.

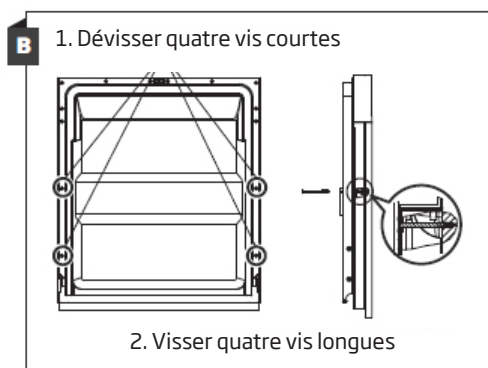
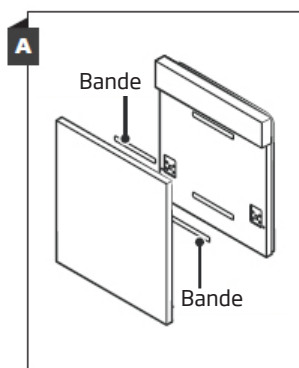
Selon l'emplacement de la prise, il peut s'avérer nécessaire de faire un trou dans la paroi du placard.

**Étape 2 . Dimensions de la porte de l'armoire et son installation**

Monter la porte du placard selon le schéma d'installation.

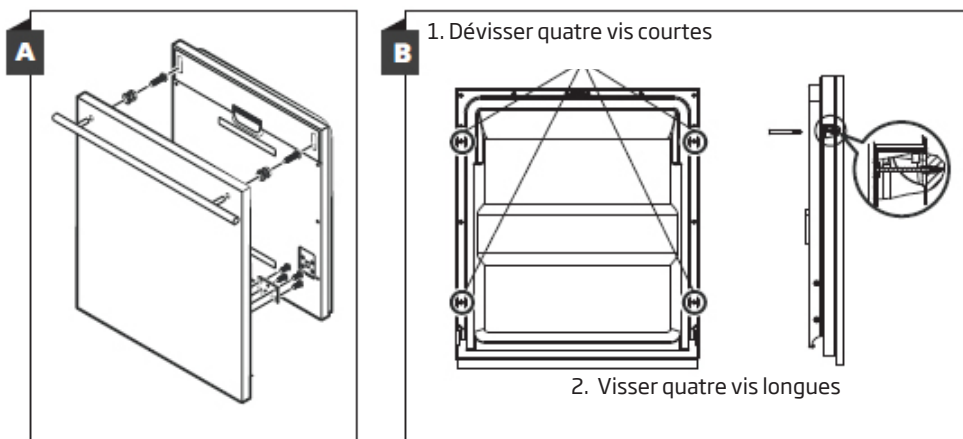
Modèle semi-encasté

Séparer la bande A et la bande B. La bande A sur la porte en bois et la bande en feutre B sur l'extérieur de la porte de lave-vaisselle (voir dessin A). Après avoir positionné la porte en bois, la fixer à la porte du lave-vaisselle à l'aide de boulons et de vis (voir dessin B)



### \* Modèle encastré

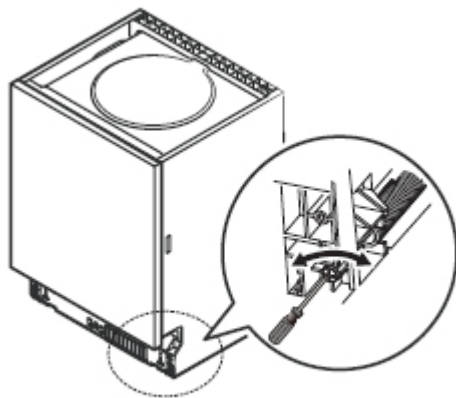
Installer le crochet sur le panneau décoratif en bois et placer le crochet dans le logement de la porte extérieure du lave-vaisselle (voir le dessin A). Après avoir positionné la porte en bois, la fixer à la porte du lave-vaisselle à l'aide de boulons et de vis (voir dessin B)



### \*Étape 3. Réglage de la tension du ressort de la porte

1. La tension du ressort de la porte extérieure du lave-vaisselle est réglée par défaut. Après l'installation du panneau décoratif en bois, il est nécessaire d'adapter la tension du ressort. Tourner la vis de réglage pour détendre ou tendre le câble métallique.

2. La tension du ressort est correcte quand la porte est en position horizontale lors de son ouverture complète et si on peut la soulever facilement avec le doigt.

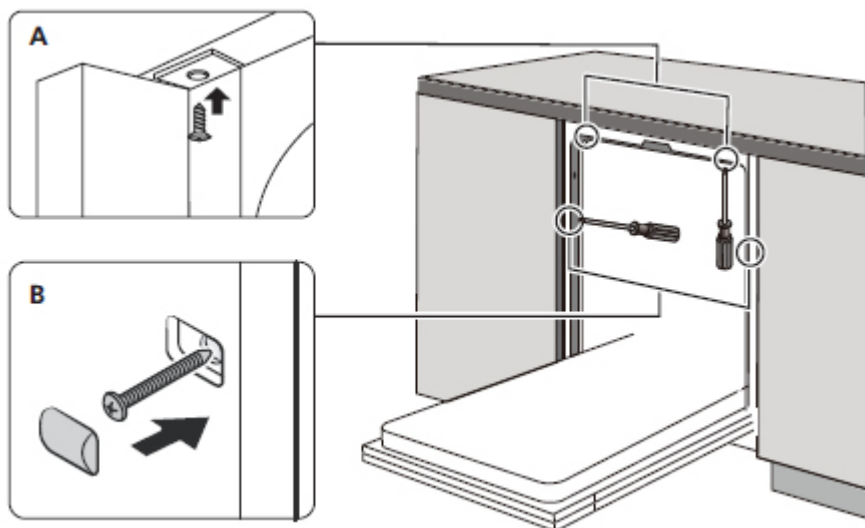


\* dans les modèles donnés

## Étape 4 . Étapes de montage du lave-vaisselle

Les étapes d'installation suivantes sont présentées sur les schémas d'installation.

1. Fixer le plateau de condensation sous le plan de travail de l'armoire. Veuillez à ce que le plateau de condensation cadre avec le bord du plan de travail. (Étape 2)
  2. Raccorder le tuyau d'arrivée d'eau au robinet d'eau froide.
  3. Raccorder le tuyau d'évacuation d'eau.
  4. Brancher le câble d'alimentation.
  5. Placer le lave-vaisselle à l'endroit prévu. (Étape 4)
  6. Mettre à niveau le lave-vaisselle. Les pieds arrière peuvent être réglés à l'avant du lave-vaisselle à l'aide du boulon avec tête hexagonale se trouvant au milieu de la base du lave-vaisselle. Pour régler les pieds avant, utiliser un tournevis à bout plat et tourner les pieds avant jusqu'à ce que le lave-vaisselle soit mis à niveau.
  7. Fixer la porte du meuble à la porte du lave-vaisselle.
  8. Régler la tension de ressorts de porte à l'aide d'une clé hexagonale. Tension du ressort à gauche. Si le réglage n'est pas fait, cela peut endommager le lave-vaisselle.
  9. Fixer le lave-vaisselle. Il existe deux façons de connecter le four à Internet :
- A. Plan de travail en panneau : Installer le support de montage dans le trou de la paroi latérale et le fixer au plan de travail à l'aide des vis.  
B. Plan de travail en marbre ou en granite : Fixer le côté à l'aide d'une vis.



\*Les modèles choisis des lave-vaisselles possèdent des joints à fixer autour de l'appareil pour permettre son encastrement (en option).

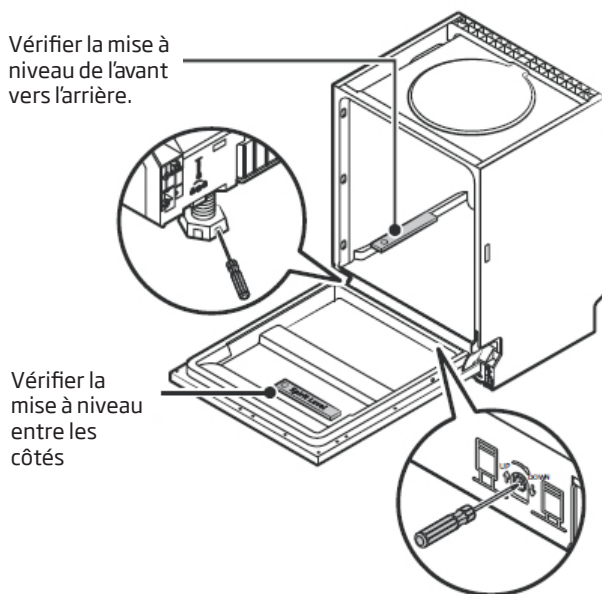
## Étape 5 . Mise à niveau du lave-vaisselle

Pour que le lave-vaisselle fonctionne correctement, il doit être mis à niveau.

Placer le niveau sur la porte et le guide du panier à l'intérieur du lave-vaisselle, afin de s'assurer que l'appareil est équilibré.

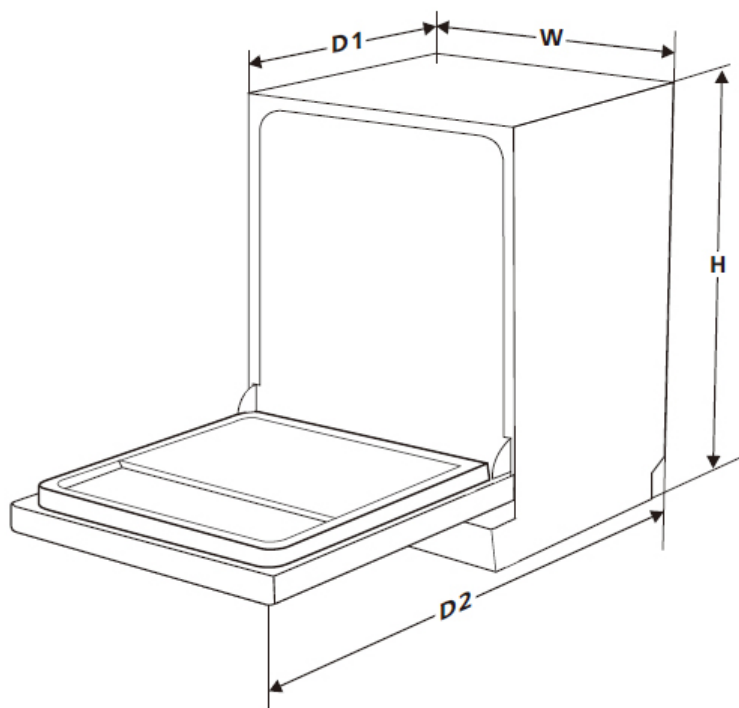
Mettre à niveau le lave-vaisselle en réglant les trois pieds de mise à niveau séparément.

Veiller à ne pas faire renverser le lave-vaisselle lors de la mise à niveau.



### **ATTENTION :**

L'étendue de réglage de la hauteur des pieds est de 50 mm.



Hauteur [mm] [H]	815 mm
Largeur [mm] [W]	448 mm
Profondeur [mm] [D1]	550 mm (avec la porte fermée)
Profondeur [mm] [D2]	1150 mm (avec la porte ouverte 90°)









