

#### Edelstahlrahmen

- Sensorsteuerung, vorne, DirectTouch
- Timer, Kurzzeitwecker
- Digitalanzeige, 9 Leistungsstufen
- Restwärmeanzeige
- Topferkennung
- Kindersicherung

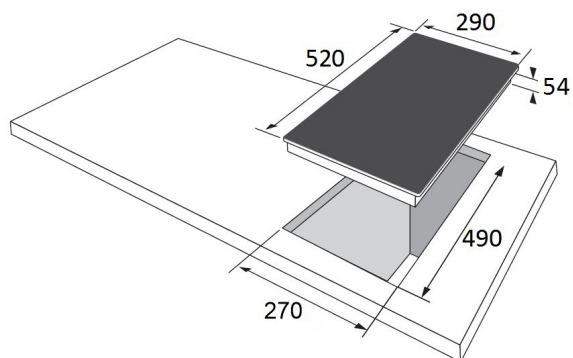
#### Induktionsfeld, 2 Kochzonen, Boosterfunktion

- Ø vorne links 180 mm, Leistung: 1,20 kW, (Booster: 1,5 kW)
- Ø hinten links 160 mm, Leistung: 1,8 kW, (Booster: 2,1 kW)

#### Technische Daten\*

- Gerätemaß (BxT): 290 x 520 mm
- Ausschnittmaß (BxT): 270 x 490 mm
- Anschlusswert: 3,60 kW
- Spannung/Frequenz: 1N ~ 230 V / 50 Hz
- Kabellänge: 120 cm
- Gewicht netto/brutto: 5,4 kg / 6,2 kg
- Transportmaße (HxBxT): 115 x 375 x 580 mm

EAN 5906006947545



## Technische Daten

Modell / Art.-Nr.	KMI 751 000 E
Kochfeldvariante	Induktionskochfeld
Breite in cm	30,0
Farbe	schwarz

### Beheizungsart

Induktion	•
TopSpeed-Kochzonen	-
Normal Kochzonen	-
Kochplatten	-
Gasbrenner	-

### Rahmenvariante Glaskeramik

Facettenschliff	-
Edelstahlrahmen, FlatDesign	•
Aluminiumrahmen, FlatDesign	-
rahmenlos, flächig einbaubar	-

### Bedienung

Slider SensorTouch	•
SensorTouch	•
Knebelsteuerung	-

### Ausstattung

elektronische Anzeigen Heizstufen	9
Kochzonen illuminierend	-
Octazones	-
Topferkennung	•

Booster Funktion	2
Ankochautomatik	-
Bridge-Zones / AutoBridge / Anzahl	- / - / -
3 Gar-Temperaturstufen	-
Hob'n Go = automatische Zonenaktivierung bei Aufsetzen des Topfes	-
Pausenfunktion = Stop-and-Go	-
Warmhaltefunktion	-
digitaler Timer	•
Kurzzeitwecker	•
Restwärmeanzeige	•
Kindersicherung	•
Betriebsanzeigelampe	-
Erdgas (20 mbar), umrüstbar auf Flüssig-Gas (50 mbar), Düsen-Set beiliegend	-
Topfträger, zur Reinigung abnehmbar (Gusseisen / emailliert)	- / -

### Kochzonen

Anzahl Kochzonen/-platten/-Gasbrenner	2
vorne links: Ø mm / kW	180 / 1,20 / 1,5
hinten links: Ø mm / kW	160 / 1,8 / 2,1
vorne rechts: Ø mm / kW	- / - / -
hinten rechts: Ø mm / kW	- / - / -
mittig: Ø mm / kW	- / - / -
Leistung Brücke / Booster	- / -
Gasbrennertyp: VL / HL / VR / HR / mittig	- / - / - / - / -
Ausstattung Gas-Düsen (beiliegend)	-

### Technische Daten

Gerätemaße B x T (mm)	290 x 520
Ausschnittmaße B x T (mm)	270 x 490
Einbau-Tiefe (mm)	58
Spannung / Frequenz	1N ~ 230 / 50
Kabel mit Schukostecker, Länge (cm)	120
Anschlusswert Strom (kW)	3,60
kombinierbar mit Solo-Ofen	- / - / - / - / - / -
Nennwärmebelastung Gas (kWh)	-
Transportmaße H x B x T in mm	115 x 375 x 580
Gewicht netto / brutto (kg)	5,4 / 6,2
<b>EAN</b>	5906006947545