



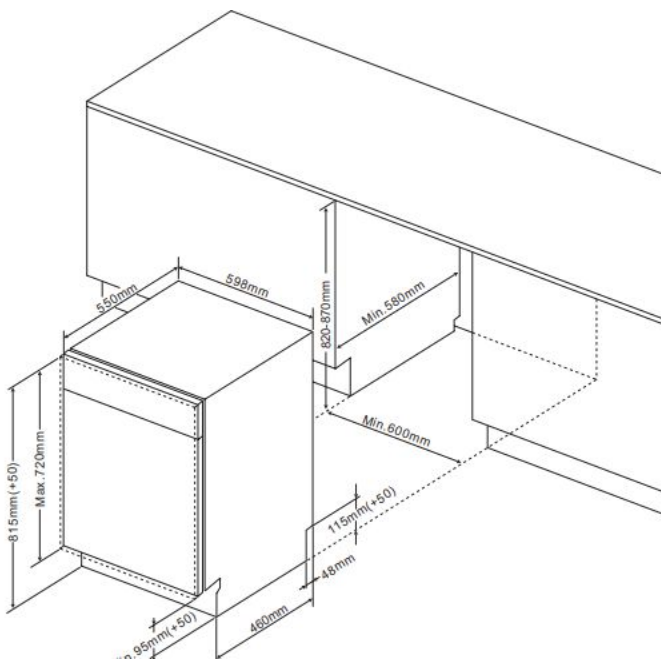
### Voll integriertes Bedienfeld

- 13 Maßgedecke
- Aquastopp Sicherheitsschlauch, elektronisch
- Startzeitvorwahl, 3/6/9 h
- 5 Programme, mit Automatikprogramm
- 5 Spültemperaturen, Extra trocknen
- EcoBar Verbrauchsanzeige
- OpenDry - Türöffnung nach Programmende
- Halbbeladung
- Klarspüler-, Salzangelanzeige
- Besteckkorb
- verstellbare Tassenablage
- seitliche Ablage im Oberkorb für lange Besteckteile
- Oberkorb mit faltbaren Gittern
- Unterkorb mit faltbaren Gittern
- Antibacteria-Filter
- Innenbehälter: Edelstahl

### Technische Daten (Ref-Programm: ECO 3:18 h)\*

- Energieeffizienzklasse: D
- Energieverbrauch pro 100 Spülgänge: 84 kWh
- Wasserverbrauch pro Spülgang: 11,0 l
- Luftschallemission: 47 dB (A) re 1 pW, Klasse: C
- Nische (HxBxT): 820-870 x 600 x min. 580 mm
- hocheinbaubar
- Frontjustierung: 5,0-7,0 kg Möbelfrontgewicht
- von vorne verstellbare Hinterfüße
- Anschlusswert: 1,93 kW
- Spannung/Frequenz: 230 V / 50 Hz
- Kabellänge mit Schukostecker: 150 cm, Position Rückseite: mittig
- Schlauchlänge Zu-/Abfluss: 150 / 140 cm, Position Rückseite: rechts / rechts
- Gewicht netto/brutto: 32,5 / 39,5 kg
- Transportmaße (HxBxT): 890 x 645 x 645 mm

EAN 5906006941475



## Technische Daten

Modell / Art.-Nr.	EGSPV 597 916
Bauart	vollintegriert
Breite	60,0
Farbe	schwarz

### Leistung

Energieeffizienzklasse	D
Referenzprogramm / Dauer Referenzprogramm (Min)	Eco / 198
Schall-Leistung (dB re 1pW)	47
Luftschallemissionsklasse	C
Energieverbrauch pro 100 Spülgänge	84
Standardspülgang Verbrauch, (l)	11,0
Gewichtete Leistungsaufnahme im Aus-Zustand (W) / Gewichtete Leistungsaufnahme im Stand-by (W)	0,5 / 1,0

### Ausstattung

Steuerung	elektronisch
Durchlauferhitzer-Technik	•
Maßgedecke	13
Sprühebene(n)	2
Schmutzsensor / Automatikprogramm	• / 1
Wasseranschluss in °C maximal	60
Schwimmerschalter / Aqua Stopp / elektronisch	• / • / •
höhenverstellbarer Oberkorb	unbeladen
klappbare Tellerablagen Oberkorb	•
Anzahl Tassenablagen Oberkorb	1
klappbare Tellerablagen Unterkorb	•
Flex-Besteckschublade	-
Innenbeleuchtung	-

### Bedienung

Display	-
BlueDot	-
Programmablaufanzeige	-
Salz- / Klarspüleranzeige	• / •

### Zusatzfunktionen

Halbbeladung / Zonenspülen	• / -
StrongWash / Turbo Drying	- / -
WaterSpinner	-
Startzeitvorwahl in h / Restzeitanzeige	3/6/9 / -

### Programme / Optionen

Anzahl Programme / Temperaturen	5 / 5
Programme	Auto 55-65°C 85-510 Min. / Hygiene 70°C 200 Min. / Eco 50°C 198 Min. / 60 Min. 55°C 60 Min. / AutoClean 70°C 145 Min. / {Prog

### Technische Daten\*

hocheinbaubar	•
Wasserdruck (bar)	0,4 - 10
höhenverstellbar, von vorne verstellbare Hinterfüße	•
Schlauchlänge Zulauf / Ablauf (cm)	150 / 140
Position Zulauf- / Ablaufschlauch (Rückansicht)	rechts / rechts
Kabellänge mit Schukostecker (cm)	150
Position Netzkabel (Rückansicht)	mitig
Gerätemaße H x B x T (mm)	815 x 598 x 550
Nischenmaße H x B x T (mm)	820 - 870 x 600 x 580
Möbelfrontgewicht max. (kg)	5,0-7,0 kg
Anschlusswert (kW)	1,93
Spannung (V) / Frequenz (Hz)	230 / 50
Absicherung (A)	10
Gewicht netto / brutto (kg)	32,5 / 39,5
Transportmaße HxBxT (mm)	890 x 645 x 645

### EAN

5906006941475

### NACHKAUFBARES ZUBEHÖR

\*Technische Daten nach delegierter Verordnung (EU) Nr. 2019/2017.

- 1) Auf der Grundlage von 100 Standardreinigungszyklen bei Kaltwasserbefüllung und dem Verbrauch der Betriebsarten mit geringer Leistungsaufnahme. Der tatsächliche Energieverbrauch hängt von der Art der Nutzung des Geräts ab.
- 2) Auf der Grundlage von 100 Standardreinigungszyklen. Der tatsächliche Wasserverbrauch hängt von der Art der Nutzung des Geräts ab.

