



Edelstahlrahmen

- HoodConnect Pro Funktion
- vorne ohne Lüftungsspalt
- Slider Sensorsteuerung, vorne, DirectTouch
- **2 Bridge-Zonen, AutoBridge**
- automatische Zonenaktivierung Hob'n Go
- Pausenfunktion Stop'n'Go
- Timer, Kurzzeitwecker
- Digitalanzeige, 14 Leistungsstufen
- **4 Gar-Temperaturstufen**
- Restwärmeanzeige
- Topferkennung, Erkennung Topfposition
- Kindersicherung

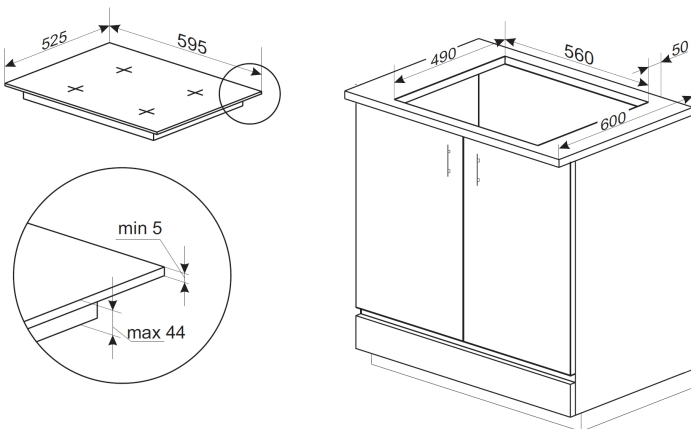
Induktionsfeld, 4 Kochzonen, Boosterfunktion

- Ø vorne links 220x190 mm, Leistung: 2,20 kW, (Booster: 3,0 kW)
- Ø hinten links 220x190 mm, Leistung: 2,2 kW, (Booster: 3,0 kW)
- Ø vorne rechts 220x190 mm, Leistung: 2,20 kW, (Booster: 3,0 kW)
- Ø hinten rechts 220x190 mm, Leistung: 2,2 kW, (Booster: 3,0 kW)
- 2 Brückenfunktion(en), Leistung Brücke 3,0 kW, (Booster: 3,7 kW)

Technische Daten*

- Gerätemaß (BxT): 595 x 525 mm
- Ausschnittmaß (BxT): 560 x 490 mm
- Anschlusswert: 7,35 kW
- Spannung/Frequenz: 3N ~ 400 V / 50 Hz
- Gewicht netto/brutto: 10,5 kg / 11,7 kg
- Transportmaße (HxBxT): 125 x 615 x 700 mm

EAN 5906006217891



Technische Daten

| | |
|-------------------|--------------------|
| Modell / Art.-Nr. | KMI 776 760 E HC |
| Kochfeldvariante | Induktionskochfeld |
| Breite in cm | 60,0 |
| Farbe | schwarz |

Beheizungsart

| | |
|--------------------|---|
| Induktion | • |
| TopSpeed-Kochzonen | - |
| Normal Kochzonen | - |
| Kochplatten | - |
| Gasbrenner | - |

Rahmenvariante Glaskeramik

| | |
|------------------------------|---|
| Facettenschliff | - |
| Edelstahlrahmen, FlatDesign | • |
| Aluminiumrahmen, FlatDesign | - |
| rahmenlos, flächig einbaubar | - |

Bedienung

| | |
|--------------------|---|
| Slider SensorTouch | • |
| SensorTouch | • |
| Knebelsteuerung | - |

Ausstattung

| | |
|-----------------------------------|----|
| elektronische Anzeigen Heizstufen | 14 |
| Kochzonen illuminierend | - |
| Octazones | - |
| Topferkennung | • |

| | |
|---|-----------|
| Booster Funktion | 4 |
| Ankochautomatik | - |
| Bridge-Zones / AutoBridge / Anzahl | • / • / 2 |
| 3 Gar-Temperaturstufen | • |
| Hob'n Go = automatische Zonenaktivierung bei Aufsetzen des Topfes | • |
| Pausenfunktion = Stop-and-Go | • |
| Warmhaltefunktion | - |
| digitaler Timer | • |
| Kurzzeitwecker | • |
| Restwärmeanzeige | • |
| Kindersicherung | • |
| Betriebsanzeigelampe | - |
| Erdgas (20 mbar), umrüstbar auf Flüssig-Gas (50 mbar), Düsen-Set beiliegend | - |
| Topfträger, zur Reinigung abnehmbar (Gusseisen / emailliert) | - / - |

Kochzonen

| | |
|---|----------------------|
| Anzahl Kochzonen/-platten/-Gasbrenner | 4 |
| vorne links: Ø mm / kW | 220x190 / 2,20 / 3,0 |
| hinten links: Ø mm / kW | 220x190 / 2,2 / 3,0 |
| vorne rechts: Ø mm / kW | 220x190 / 2,20 / 3,0 |
| hinten rechts: Ø mm / kW | 220x190 / 2,2 / 3,0 |
| mittig: Ø mm / kW | - / - / - |
| Leistung Brücke / Booster | 3,0 / 3,7 |
| Gasbrennertyp: VL / HL / VR / HR / mittig | - / - / - / - / - |
| Ausstattung Gas-Düsen (beiliegend) | - |

Technische Daten

| | |
|-------------------------------------|-----------------------|
| Gerätemaße B x T (mm) | 595 x 525 |
| Ausschnittmaße B x T (mm) | 560 x 490 |
| Einbau-Tiefe (mm) | - |
| Spannung / Frequenz | 3N ~ 400 / 50 |
| Kabel mit Schukostecker, Länge (cm) | - |
| Anschlusswert Strom (kW) | 7,35 |
| kombinierbar mit Solo-Ofen | - / - / - / - / - / - |
| Nennwärmebelastung Gas (kWh) | - |
| Transportmaße H x B x T in mm | 125 x 615 x 700 |
| Gewicht netto / brutto (kg) | 10,5 / 11,7 |
| EAN | 5906006217891 |

