



- Schlepptür-Technik
- elektronische Steuerung
- Temperaturalarm im Gefrierfach
- Silberne Applikationen im Innenraum
- Inverter Kompressor

**Nutzzinhalt total: 200 l**

- Gefrieren: 200 l

**Gefrieren**

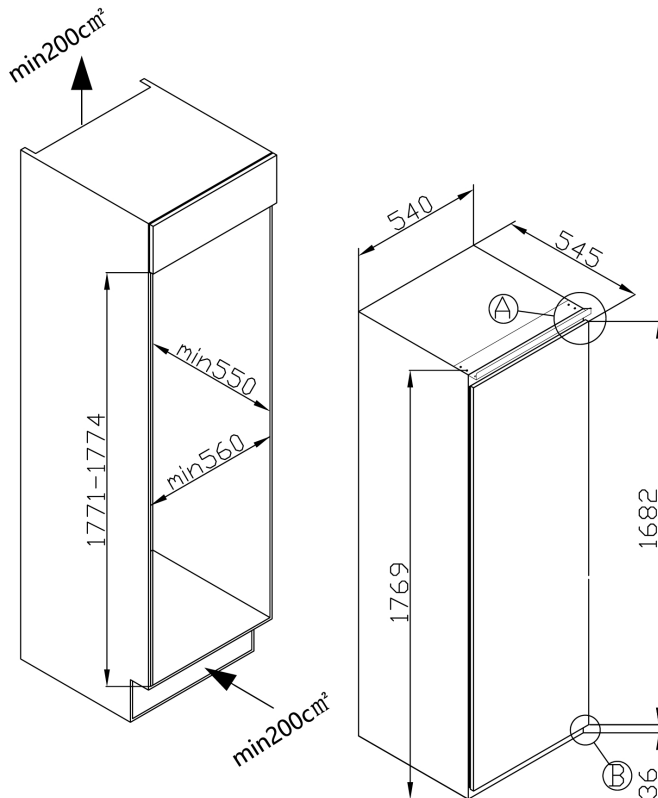
- **NoFrost, Abtauung: automatisch, FlexOn**
- 5 Gefrierschubladen, 6 Gefrierfach-Ablagen, 2 Gefrierfächer mit Klappe/n
- Eiswürfelbehälter

**Technische Daten\***

- Energieeffizienzklasse: E
- Energieverbrauch: pro Jahr 231,2 kWh
- Gefrierleistung: 9,0 kg/24 h
- Temperaturanstiegszeit: 11 h
- Luftschallemission: 41 dB(A)re1pW, Klasse: C
- Nische (HxBxT): 1771-1774 x 560 x 550 mm
- Türanschlag rechts, wechselbar: Ja
- Länge Anschlusskabel: 230 cm
- höhenverstellbare Vorderfüße
- Spannung/Frequenz: 220-240 V / 50 Hz
- Klimaklasse: ST, 16 - 38 °C
- Gewicht netto/brutto: 60,0 kg / 65,0 kg
- Transportmaß (HxBxT): 1840 x 573 x 573 mm



EAN 3260449047951



\* Technisch bedingte Änderungen, Maß- und Farbabweichungen, Druckfehler und Irrtümer bleiben vorbehalten. Farbliche Abweichungen in den Abbildungen gegenüber den Original-Gerätefarben sind drucktechnisch bedingt.

## Technische Daten

Modell / Art.-Nr.	EGSS 327 250
Ausstattungsline	PremiumLine
Farbe	weiß
Kategorie	Einbau-Gefrierschrank
Sternekenzeichnung:	4-Sterne-Fach
Montagetechnik	Schlepptür-Technik

### Leistung

Energieeffizienzklasse 1)	E
Energieverbrauch kWh/Jahr 2)	231,2
Nutzzinhalte gesamt (Liter)	200
Nutzzinhalte Kühlen / Gefrieren (Liter)	- / 200
Gefrierleistung (kg/24 Std.) / Temperaturanstiegszeit (Std.)	9,0 / 11
Luftschallemission	41
Luftschallemissionsklasse	C
Klimaklasse	ST
Klimaklasse Min - Max (°C)	16 - 38

### Ausstattung

NoFrost-Technik	•
Temperaturregelung / Position	elektronisch / innen oben
Kühlteil und Gefrierteil getrennt steuerbar	-
CoolBalance	-
Inverter Kompressor	•
Temperaturalarm Kühlteil / Gefrierteil	- / •
Tür-Offen-Alarm	-
Superkühlfunktion / Supergefrierfunktion	- / -
Holiday-Schaltung	-
Ökofunktion	-
Abtauvorgang Kühlteil / Gefrierteil	- / automatisch
Verstellfüße vorne / hinten	• / -
Türanschlag / wechselbar	rechts / •

### Kühlteil

Anzahl Glasablagen	-
Chrom-Flaschengitter	-
Obst-/Gemüseschublade mit Glasabdeckung	-
AdaptZone	-
VitControl Schublade	-
Anzahl Türablagen gesamt	-
Flaschenfach	-
Innenbeleuchtung / Position	- / -

### Gefrierteil

Transparente Gefrierschubladen	5
Glasablagen im Gefrierraum	6
Gefrierfach mit Klappe	2

### Zubehör

Eiertablett	-
Eiswürfelbehälter	1

### Technische Daten

Gerätemaße H x B x T (mm)	1769 x 540 x 540
Spannung (V) / Frequenz (Hz)	220-240 / 50
Kabellänge mit Schukostecker (cm)	230
Gewicht netto / brutto (kg)	60,0 / 65,0
Transportmaße HxBxT (mm)	1840 x 573 x 573

EAN	3260449047951
-----	---------------

1) nach Verordnung (EU) 2019/2016  
 2) auf der Grundlage von Ergebnissen der Normprüfung über 24 Stunden. Der tatsächliche Verbrauch hängt von der Nutzung und vom Standort des Gerätes ab.

