



- Edelstahlfront

Nutzzinhalt total: 116 l

- Kühlen: 100 l, Gefrieren: 16 l

Kühlen

- Abtauung: automatisch
- 2 Glasablagen
- 1 Gemüseschublade
- 3 Türablagen
- LED-Beleuchtung, seitlich
- Zubehör: Eierrabatt

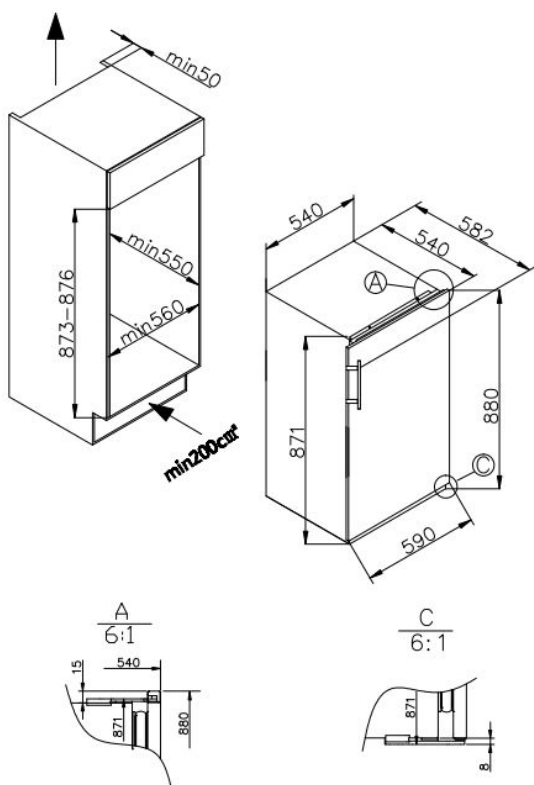
Gefrieren

- Abtauung: manuell
- Zubehör: Eiswürfelbehälter

Technische Daten*

- Energieeffizienzklasse: E
- Energieverbrauch: pro Jahr 146 kWh
- Gefrierleistung: 2,6 kg/24 h
- Temperaturanstiegszeit: 11 h
- Luftschallemission: 40 dB(A)re1pW, Klasse: C
- Nische (HxBxT): 873- 876 x 560 x 550 mm
- Türanschlag rechts, wechselbar: Ja
- Länge Anschlusskabel: 230 cm
- höhenverstellbare Vorderfüße
- Spannung/Frequenz: 220-240 V / 50 Hz
- Klimaklasse: ST, 16 - 38 °C
- Gewicht netto/brutto: 29,5 kg / 32,5 kg
- Transportmaß (HxBxT): 920 x 570 x 570 mm

EAN 5906006714123



* Technisch bedingte Änderungen, Maß- und Farbabweichungen, Druckfehler und Irrtümer bleiben vorbehalten. Farbliche Abweichungen in den Abbildungen gegenüber den Original-Gerätefarben sind drucktechnisch bedingt.

Technische Daten

Modell / Art.-Nr.	EKS 361 190 E
Ausstattungsline	Einbaugerät
Farbe	weiß
Kategorie	Einbau-Kühlschrank mit Gefrierfach
Sternekenzeichnung:	4-Sterne-Fach
Montagetechnik	Edelstahlfront

Leistung

Energieeffizienzklasse 1)	E
Energieverbrauch kWh/Jahr 2)	146
Nutzzinhalte gesamt (Liter)	116
Nutzzinhalte Kühlen / Gefrieren (Liter)	100 / 16
Gefrierleistung (kg/24 Std.) / Temperaturanstiegszeit (Std.)	2,6 / 11
Luftschallemission	40
Luftschallemissionsklasse	C
Klimaklasse	ST
Klimaklasse Min - Max (°C)	16 - 38

Ausstattung

NoFrost-Technik	-
Temperaturregelung / Position	mechanisch / in Beleuchtungseinheit
Kühlteil und Gefrierfach getrennt steuerbar	-
CoolBalance	-
Inverter Kompressor	-
Temperaturalarm Kühlteil / Gefrierfach	- / -
Tür-Offen-Alarm	-
Superkühlfunktion / Supergefrierfunktion	- / -
Holiday-Schaltung	-
Ökofunktion	-
Abtauvorgang Kühlteil / Gefrierfach	automatisch / manuell
Verstellfüße vorne / hinten	• / -
Türanschlag / wechselbar	rechts / •

Kühlteil

Anzahl Glasablagen	2
Chrom-Flaschengitter	-
Obst-/Gemüseschublade mit Glasabdeckung	1
AdaptZone	-
VitControl Schublade	-
Anzahl Türablagen gesamt	3
Flaschenfach	1
Innenbeleuchtung / Position	LED / seitlich

Gefrierfach

Transparente Gefrierschubladen	-
Glasablagen im Gefrierfach	-
Gefrierfach mit Klappe	-

Zubehör

Eiertablett	1
Eiswürfelbehälter	1

Technische Daten

Gerätemaße H x B x T (mm)	875 x 540 x 540
Spannung (V) / Frequenz (Hz)	220-240 / 50
Kabellänge mit Schuko-Stecker (cm)	230
Gewicht netto / brutto (kg)	29,5 / 32,5
Transportmaße HxBxT (mm)	920 x 570 x 570

EAN	5906006714123
-----	---------------

1) nach Verordnung (EU) 2019/2016
 2) auf der Grundlage von Ergebnissen der Normprüfung über 24 Stunden. Der tatsächliche Verbrauch hängt von der Nutzung und vom Standort des Gerätes ab.

