

# Kaminhaube, 80 cm 60200

MICAN



## Kaminhaube, kopffrei

- Edelstahl, Glasschirm
- Farbe Kaminschacht: Edelstahl
- LED Display Rot
- SensorTouch
- **Lichtwärme 3000 K**
- Abluft-/Umluftbetrieb
- 4 Leistungsstufen 240-405 m<sup>3</sup>/h, 665 m<sup>3</sup>/h Intensivstufe mit Rückstellung
- max. 90 Min. Nachlaufautomatik
- Beleuchtung: 2 x LED / 2,0 W,
- 1 Aluminium Fettfilter, spülmaschinengeeignet

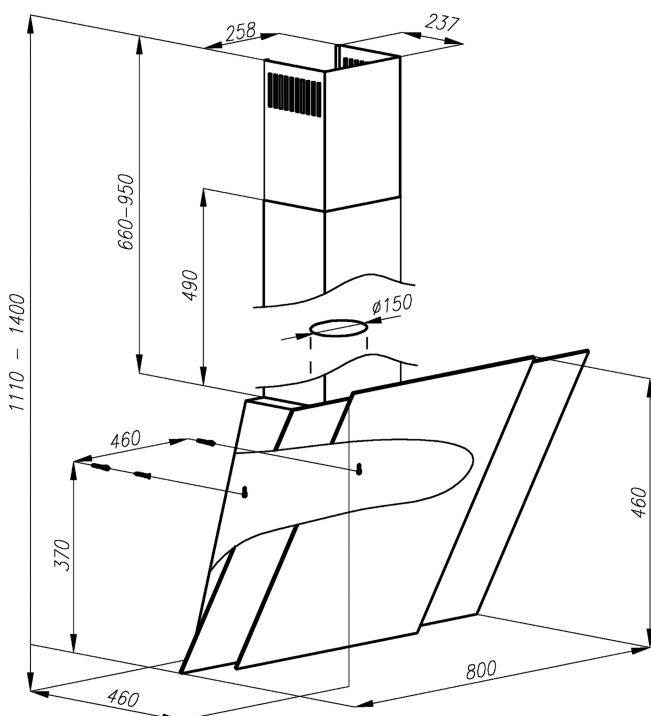
## Sonder-Zubehör, nachkaufbar

- Kohlefilter: KF 17149, 1 Stück

## Technische Daten\*

- Energieeffizienzklasse: B
- Energieverbrauch: pro Jahr 59,9 kWh/Jahr
- Fluidynamische Effizienzklasse: B
- Beleuchtungseffizienzklasse: A
- Klasse Fettabscheidegrad: E
- Geräusch: min. 50 dB - max. 60 dB, Intensivstufe 67 dB
- Gerätemaß (HxBxT): 1110,0-1400,0 x 800 x 460 mm
- Abstand Rückwand/Leuchte: 20 mm
- Abluftstutzen: 150 mm Ø
- Anschlusswert: 0,26 kW
- Spannung/Frequenz: 230 V / 50 Hz
- Kabellänge mit Schukostecker: 170 cm
- Gewicht netto/brutto: 21,6 kg / 27,4 kg
- Transportmaße (HxBxT): 530 x 865 x 820 mm

EAN 5906006611408



\* Technisch bedingte Änderungen, Maß- und Farbabweichungen, Druckfehler und Irrtümer bleiben vorbehalten. Farbliche Abweichungen in den Abbildungen gegenüber den Original-Gerätefarben sind drucktechnisch bedingt.

## Technische Daten

Modell / Art.-Nr.	60200
Art der Installation	Kaminhauben- kopffrei
Designdetail	Kaminhaube, kopffrei
Breite in cm	80,0
Farbe	Edelstahl, Glasschirm
Steuerung / GestureControl	elektronisch / -
EBM Papst Motor	-
Randabsaugung	-

## Bedienkomfort / Anzeige

Bedienung	SensorTouch
Display / Farbe	LED / Rot
elektronische Anzeige Filtersättigung	-
Fettfilter	1

## Eigenschaften / Ausstattung

Lichtwärme in K	3000
Abluft-/Umluftbetrieb	Abluft-/Umluftbetrieb
Anzahl Leistungsstufen	4
Art / Anzahl / Leistung der Leuchten	LED / 2 / 2,0 (W)
Dimm-Funktion	-
Anzahl Motoren	1
Fettfilter	1
Abluftstutzen	Ø 150 mm

## Zubehör im Lieferumfang enthalten

Abluftschlauch Ø 15 cm / Kohlefilter	- / -
--------------------------------------	-------

## Technische Daten\*

Energieverbrauch kWh/Jahr	59,9
Energieeffizienzklasse / Index	B / 58,0
Fluidynamische Effizienz FDEhood	26,5
Beleuchtungseffizienz LEhood (Lux/W)	47,0
Beleuchtungseffizienzklasse	A
Fettabscheidegrad GFEhood	55,2
Klasse für den Fettabscheidegrad	E
Luftstrom bei min. / max. Geschwindigkeit (m³/h)	240 / 405
Leistungswert Intensivstufe (m³/h)	665
Schalleistungspegel min. / max. (dB)	50 / 60
Schalleistungspegel Intensivstufe (dB)	67
Leistungsaufnahme im Aus-Zustand (W) / Stand-By (W)	- / 0,3
Leistung (m³/h) / Schalleistungspegel (dB) - Stufe 1, Abluftbetrieb	240,0 / 50,0
Leistung (m³/h) / Schalleistungspegel (dB) - Stufe 2, Abluftbetrieb	315,0 / 54,0
Leistung (m³/h) / Schalleistungspegel (dB) - Stufe 3, Abluftbetrieb	405,0 / 60,0
Leistung (m³/h) / Schalleistungspegel (dB) - Stufe 4, Abluftbetrieb	665,0 / 67,0
Leistung (m³/h) / Schalleistungspegel (dB) - Stufe 5, Abluftbetrieb	- / -
Zeitverlängerungsfaktor	1,0
Lufstrom gemessen im Bestpunkt - Q BEP (m³/h)	366,8
Luftdruck gemessen im Bestpunkt - P BEP (Pa)	405,0
maximaler Luftstrom - Q max (m³/h)	665,0
Elektrische Eingangsleistung gemessen im Bestpunkt - W BEP (W)	156,0
Nenneingangsleistung des Beleuchtungssystems - WL (W)	4,0
Schalleistungspegel (dB)	60
Eco-Boost (Min.)	5,0

## Technische Daten

Leistung Lampe (W)	2 x 2,0
Anschlusswert (kW)	0,26
Spannung (V) / Frequenz (Hz)	230 / 50
Länge Anschlusskabel (cm) / Schukostecker	170
Gerätemaße H x B x T (mm)	1110,0 - 1400,0 x 800 x 460
Gewicht netto / brutto (kg)	21,6 / 27,4
Transportmaße HxBxT (mm)	530 x 865 x 820
Abstand Rückwand/Leuchte (mm)	20
Montageabstand über Kochfeld / Gaskochfeld in (mm)	450 / 650

## Sonderzubehör nachkaufbar

Kohlefilter für Umluftbetrieb	KF 17149
Verpackungseinheit Kohlefilter (mm)	1
EAN Haube	5906006611408

\*Technische Daten nach EN 61591 / EN 60704-2-13 L WA (dB) / nach delegierter Verordnung (EU) Nr. 65/2014 und Verordnung (EU) Nr. 66/2014