



Trapez

- Edelstahl
- Farbe Kaminschacht: Edelstahl
- Drucktasten
- **Lichtwärme 3000 K**
- Abluft-/Umluftbetrieb
- 3 Leistungsstufen 334-602 m³/h
- Beleuchtung: 2 x LED / 4,0 W,
- 3 Aluminium Fettfilter, spülmaschinengeeignet
- **Abluftschlauch (Ø 150 mm) beigegefügt, Kohlefilter beigegefügt**

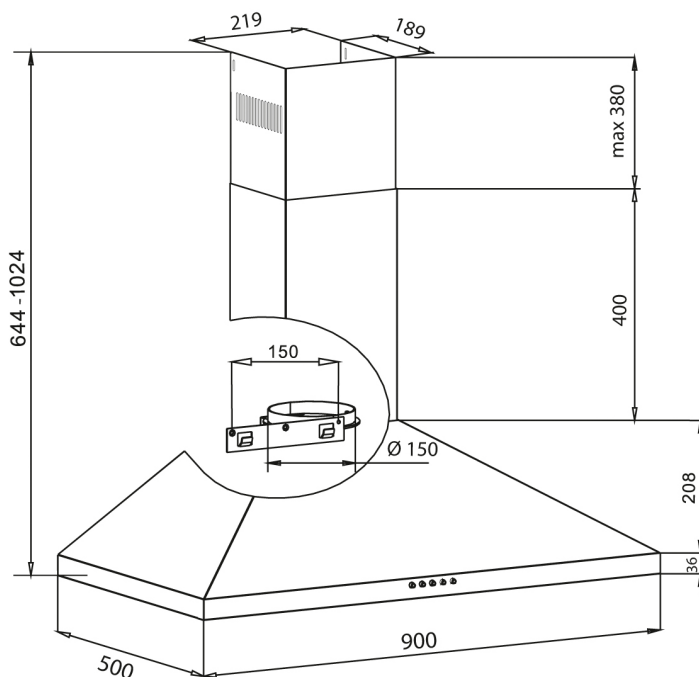
Sonder-Zubehör, nachkaufbar

- Kohlefilter: FWP18, 2 Stück

Technische Daten*

- Energieeffizienzklasse: A
- Energieverbrauch: pro Jahr 46,8 kWh/Jahr
- Fluidynamische Effizienzklasse: A
- Beleuchtungseffizienzklasse: A
- Klasse Fettabscheidegrad: C
- Geräusch: min. 49 dB - max. 67 dB
- Gerätemaß (HxBxT): 644,0-1024,0 x 900 x 500 mm
- Abstand Rückwand/Leuchte: 15 mm
- Abluftstutzen: 150 mm Ø
- Anschlusswert: 0,24 kW
- Spannung/Frequenz: 230 V / 50 Hz
- Kabellänge mit Schukostecker: 120 cm
- Gewicht netto/brutto: 10,7 kg / 12,5 kg
- Transportmaße (HxBxT): 560 x 955 x 300 mm

EAN 5906006611118



Technische Daten

Modell / Art.-Nr.	KH 17285-3 E
Art der Installation	Kaminhauben
Designdetail	Trapez
Breite in cm	90,0
Farbe	Edelstahl
Steuerung / GestureControl	mechanisch / -
EBM Papst Motor	-
Randabsaugung	-

Bedienkomfort / Anzeige

Bedienung	Drucktasten
Display / Farbe	- / -
elektronische Anzeige Filtersättigung	-
Fettfilter	3

Eigenschaften / Ausstattung

Lichtwärme in K	3000
Abluft-/Umluftbetrieb	Abluft-/Umluftbetrieb
Anzahl Leistungsstufen	3
Art / Anzahl / Leistung der Leuchten	LED / 2 / 4,0 (W)
Dimm-Funktion	-
Anzahl Motoren	1
Fettfilter	3
Abluftstutzen	Ø 150 mm

Zubehör im Lieferumfang enthalten

Abluftschlauch Ø 15 cm / Kohlefilter	• / •
--------------------------------------	-------

Technische Daten*

Energieverbrauch kWh/Jahr	46,8
Energieeffizienzklasse / Index	A / 48,3
Fluidynamische Effizienz FDEhood	33,1
Beleuchtungseffizienz LEhood (Lux/W)	39,2
Beleuchtungseffizienzklasse	A
Fettabscheidegrad GFEhood	80,3
Klasse für den Fettabscheidegrad	C
Luftstrom bei min. / max. Geschwindigkeit (m³/h)	334 / 602
Leistungswert Intensivstufe (m³/h)	-
Schalleistungspegel min. / max. (dB)	49 / 67
Schalleistungspegel Intensivstufe (dB)	-
Leistungsaufnahme im Aus-Zustand (W) / Stand-By (W)	- / -
Leistung (m³/h) / Schalleistungspegel (dB) - Stufe 1, Abluftbetrieb	334,0 / 49,0
Leistung (m³/h) / Schalleistungspegel (dB) - Stufe 2, Abluftbetrieb	454,0 / 62,0
Leistung (m³/h) / Schalleistungspegel (dB) - Stufe 3, Abluftbetrieb	602,0 / 67,0
Leistung (m³/h) / Schalleistungspegel (dB) - Stufe 4, Abluftbetrieb	- / -
Leistung (m³/h) / Schalleistungspegel (dB) - Stufe 5, Abluftbetrieb	- / -
Zeitverlängerungsfaktor	0,8
Lufstrom gemessen im Bestpunkt - Q BEP (m³/h)	381,4
Luftdruck gemessen im Bestpunkt - P BEP (Pa)	438,1
maximaler Luftstrom - Q max (m³/h)	602,0
Elektrische Eingangsleistung gemessen im Bestpunkt - W BEP (W)	140,2
Nenneingangsleistung des Beleuchtungssystems - WL (W)	8,0
Schalleistungspegel (dB)	67
Eco-Boost (Min.)	-

Technische Daten

Leistung Lampe (W)	2 x 4,0
Anschlusswert (kW)	0,24
Spannung (V) / Frequenz (Hz)	230 / 50
Länge Anschlusskabel (cm) / Schukostecker	120
Gerätemaße H x B x T (mm)	644,0 - 1024,0 x 900 x 500
Gewicht netto / brutto (kg)	10,7 / 12,5
Transportmaße HxBxT (mm)	560 x 955 x 300
Abstand Rückwand/Leuchte (mm)	15
Montageabstand über Kochfeld / Gaskochfeld in (mm)	650 / 750

Sonderzubehör nachkaufbar

Kohlefilter für Umluftbetrieb	FWP18
Verpackungseinheit Kohlefilter (mm)	2
EAN Haube	5906006611118

***Technische Daten nach EN 61591 / EN 60704-2-13 L WA (dB) / nach delegierter Verordnung (EU) Nr. 65/2014 und Verordnung (EU) Nr. 66/2014**