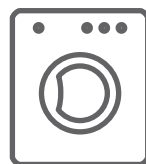


Amica

INSTRUKCJA OBSŁUGI PL

IO-WMS-3172
(06.2023/1)

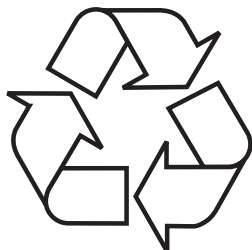
WA3C814ALiSEB



URUCHOM URZĄDZENIE
PO ZAPOZNANIU SIĘ Z INSTRUKCJĄ

PRALKI

ROZPAKOWANIE



Urządzenie na czas transportu zostało zabezpieczone przed uszkodzeniem. Po rozpakowaniu urządzenia prosimy Państwa o usunięcie elementów opakowania w sposób niezagrażający środowisku.

Wszystkie materiały zastosowane do opakowania są nieszkodliwe dla środowiska naturalnego, w 100% nadają się do odzysku i oznakowano je odpowiednim symbolem.

Uwaga! Materiały opakowaniowe (woreczki polietylenowe, kawałki styropianu itp.) należy w trakcie rozpakowywania trzymać z dala od dzieci.

USUWANIE ZUŻYTYCH URZĄDZEŃ



To urządzenie jest oznaczone zgodnie z Dyrektywą Europejską 2012/19/UE oraz polską Ustawą o zużyтым sprzęcie elektrycznym i elektronicznym symbolem przekreślonego kontenera na odpady. Takie oznakowanie informuje, że sprzęt ten, po okresie jego użytkowania, nie może być

umieszczany łącznie

z innymi odpadami pochodzącymi z gospodarstwa domowego.

Użytkownik jest zobowiązany do oddania go prowadzącym zbieranie zużytego sprzętu elektrycznego i elektronicznego. Prowadzący zbieranie, w tym lokalne punkty zbiórki, sklepy oraz gminne jednostki, tworzą odpowiedni system umożliwiający oddanie tego sprzętu.

Właściwe postępowanie ze zużyтым sprzętem elektrycznym i elektronicznym przyczynia się do uniknięcia szkodliwych dla zdrowia ludzi i środowiska naturalnego konsekwencji, wynikających z obecności składników niebezpiecznych oraz niewłaściwego składowania i przetwarzania takiego sprzętu.

SPIS TREŚCI

EKOLOGIA W PRAKTYCE	4
PODSTAWOWE INFORMACJE	6
BEZPIECZEŃSTWO I OZNACZENIA NA ETYKIETACH ODZIEŻY	7
INSTALACJA URZĄDZENIA	14
CHARAKTERYSTYKA URZĄDZENIA	17
ROZWIĄZYWANIE PROBLEMÓW PODCZAS EKSPLOATACJI	23
PRAKTYCZNE WSKAZÓWKI DOTYCZĄCE PRANIA	30
GWARANCJA, OBSŁUGA POSPRZEDAŻOWA	33

EKOLOGIA W PRAKTYCE

Od wielu lat firma Amica konsekwentnie realizuje politykę proekologiczną. Troska o środowisko jest dla nas równie ważna, co zastosowanie nowoczesnych technologii.

Rozwój technologii sprawił, że również nasze fabryki stały się bardziej przyjazne środowisku – przy produkcji wykorzystywane jest coraz mniej wody, energii elektrycznej oraz powstaje mniejsza ilość ścieków i odpadów.

Dużą uwagę zwracamy także na stosowane w produkcji materiały. Staramy się wybierać tylko te, które nie zawierają szkodliwych substancji i umożliwiają recykling oraz utylizację sprzętu po jego zużyciu.

Szanowny kliencie

Dziękujemy za wybór firmy Amica. Od lat dostarczamy wysokiej jakości urządzenia AGD, dzięki którym domowe obowiązki stają się prawdziwą przyjemnością. Każde urządzenie przed opuszczeniem fabryki zostało dokładnie sprawdzone pod względem bezpieczeństwa i funkcjonalności. Dokładamy też wszelkich starań, aby nowoczesna technologia w produktach Amica zawsze szła w parze z wyjątkowym wzornictwem.

Prosimy o uważną lekturę instrukcji obsługi przed uruchomieniem urządzenia. Przestrzeganie zawartych w niej wskazówek uchroni przed niewłaściwym użytkowaniem oraz zapewni długie i niezawodne działanie sprzętu. Znajomość zasad bezpiecznego korzystania z urządzenia pozwoli również na uniknięcie nieszczęśliwych wypadków.

Instrukcję należy zachować i przechowywać tak, aby w razie potrzeby móc do niej zajrzeć. Zawarte są w niej wszystkie niezbędne informacje, dzięki którym obsługa i użytkowanie sprzętu Amica stanie się proste i przyjemne. Zachęcamy także do zapoznania się z resztą oferowanych przez nas sprzętów.

Życzymy miłego użytkowania,

Amica

PODSTAWOWE INFORMACJE



Pralka przeznaczona jest wyłącznie do użytku domowego i służy do prania materiałów tekstylnych i odzieży, przystosowanych do prania mechanicznego w kąpeli piorącej.

Przed podłączeniem pralki do gniazda sieciowego należy usunąć zabezpieczenia transportowe i wy poziomować pralkę. Producent zastrzega sobie możliwość dokonywania zmian niewpływających na działanie urządzenia.

UŻYTKOWANIE

- Pralkę należy obsługiwać tylko po zapoznaniu się z niniejszą instrukcją.
- Nigdy nie należy używać pralki na wolnym powietrzu lub w pomieszczeniach, w których mogą wystąpić ujemne temperatury.
- Dzieci i osoby, które nie zapoznały się z instrukcją, nie powinny używać pralki.



Temperatura poniżej 0°C może spowodować uszkodzenie pralki! W przypadku przechowywania lub transportu pralki w ujemnych temperaturach, użytkowanie pralki można rozpocząć po 8-godzinnym okresie aklimatyzacji w pomieszczeniu o temperaturze dodatniej.

Oświadczenie producenta

Producent deklaruje niniejszym, że wyrób ten spełnia zasadnicze wymagania wymienionych poniżej dyrektyw europejskich:

- **Dyrektywy niskonapięciowej 2014/35/EU**
- **Dyrektywy kompatybilności elektromagnetycznej 2014/30/EU**
- **Dyrektywy ekoprojektowania 2009/125/EC**
- **Dyrektywy RoHS 2011/65/EU**

i dlatego wyrób został oznakowany  oraz została wystawiona dla niego deklaracja zgodności udostępniana organom nadzorującym rynek.

Przed rozpoczęciem użytkowania pralki przeczytać wskazówki dotyczące bezpieczeństwa. Trzymać je w pobliżu do wykorzystania w przyszłości. Niniejsza instrukcja oraz sama pralka zawierają ważne ostrzeżenia dotyczące bezpieczeństwa, których należy zawsze przestrzegać. Producent nie ponosi żadnej odpowiedzialności za nieprzestrzeganie niniejszych wskazówek bezpieczeństwa, niewłaściwe użytkowanie pralki lub nieprawidłowe ustawienie elementów sterujących.

Sprzętu nie powinny obsługiwać: dzieci poniżej 8. roku życia, osoby o obniżonej sprawności fizycznej lub umysłowej, osoby nieposiadające wystarczających umiejętności w obsłudze tego typu urządzeń. Takim osobom należy zapewnić właściwy nadzór lub instruktaż w zakresie bezpiecznej obsługi sprzętu oraz związanych z tym zagrożeń. Należy dopilnować, aby dzieci nie bawiły się sprzętem, a także nie dokonywały w nim żadnych czynności związanych z obsługą lub konserwacją. Należy uniemożliwić dzieciom poniżej 3. roku życia jakikolwiek dostęp do urządzenia, chyba że pod stałą opieką dorosłych.

Dzieci mogą zatrzaskać się w urządzeniach, znajdując się tym samym w sytuacji zagrożenia życia.

Należy zwracać uwagę na dzieci, by nie bawiły się pralką. Czynności w zakresie czyszczenia oraz konserwacji nie mogą wykonywać dzieci pozostawione bez nadzoru.

Wszystkie środki do prania (w tym detergenty, wybielacze, płyny do zmiękczenia tkanin itp.) należy przechowywać w miejscu niedostępnym dla dzieci.

Ta pralka jest przeznaczona do użytku w gospodarstwie domowym i do podobnych zastosowań, takich jak: kuchnie dla personelu w sklepach, biurach i innych miejscach pracy; gospodarstwa rolne; pomieszczenia dla klientów w hotelach, motelach, pensjonatach i innych mieszkaniach.

Nie wkładać do pralki odzieży powyżej maksymalnej pojemności, wskazanej w tabeli programów.
Nie używać pralki na zewnątrz.

Nie używać żadnych rozpuszczalników (np. terpentyny, benzenu), detergentów zawierających rozpuszczalniki, proszku do szorowania, szkła lub ogólnych środków czyszczących ani płynów łatwopalnych. Nie prać w pralce tkanin, które zostały poddane działaniu rozpuszczalników lub płynów łatwopalnych.

Nie prać w pralce wyrobów z włókna szklanego (takich jak zasłony i tekstylia okienne, które zawierają materiały z włókna szklanego).

Małe cząstki mogą pozostać w pralce i przyklejać się do tkanin podczas kolejnego prania, powodując podrażnienie skóry.

Środki zmiękczające do tkanin lub podobne produkty należy stosować w sposób określony na etykiecie produktu.

Wyjąć z kieszeni wszystkie przedmioty jak zapalniczki i zapalki, itp.

Przed otwarciem drzwi upewnić się, że w bębnie nie ma wody.

Nigdy nie prać w pralce dywanów.

Trzymać zwierzęta domowe z dala od pralki.

Zachować ostrożność podczas wypompowywania gorącej wody z detergentem.

Nie nalewać wody ręcznie podczas programu prania. Prawidłowo zamknąć drzwi. Jeśli trudno je zamknąć, sprawdzić, czy pranie nie zakleszczyło się w drzwiach.

Woda może osiągnąć bardzo wysoką temperaturę podczas programu prania.

Nie wkładać rąk do pralki, jeśli bęben pralki się obraca.

Nie manipulować elementami sterującymi.

Nigdy nie otwierać drzwi na siłę.

Nie pozwalać nikomu wspinać się, opierać lub wieszać na jakiegokolwiek części pralki, w tym na wystających elementach, takich jak drzwi urządzenia lub wysuwana szuflada.

Pralkę musi przenosić i instalować co najmniej dwie osoby – ryzyko obrażeń. Podczas rozpakowywania i montażu używać rękawic ochronnych – ryzyko skaleczenia.

Pralka musi być zainstalowana i eksploatowana w pomieszczeniu z odpływem wody.

Instalacja, w tym doprowadzenie wody (jeśli występuje) oraz podłączenia elektryczne i naprawy muszą być wykonane przez wykwalifikowanego technika. Trzymać dzieci z dala od miejsca instalacji.

Po rozpakowaniu pralki należy upewnić się, że nie uległa uszkodzeniu podczas transportu. W przypadku problemów skontaktować się ze sprzedawcą lub najbliższym serwisem.

Po zainstalowaniu odpady opakowaniowe (tworzywa sztuczne, elementy styropianowe itp.) należy przechowywać w miejscu niedostępnym dla dzieci – ryzyko uduszenia. Pralkę należy odłączyć od zasilania przed przystąpieniem do jakiegokolwiek czynności instalacyjnych – niebezpieczeństwo porażenia prądem.

Podczas instalacji upewnić się, że pralka nie uszkodzi kabla zasilającego – ryzyko pożaru lub porażenia prądem. Uruchomić pralkę dopiero po zakończeniu instalacji.

Nie instalować pralki w miejscach, w których może być narażona na ekstremalne warunki, takie jak: słaba wentylacja, temperatury poniżej 5°C lub powyżej 35 °C.

Podczas instalacji pralki upewnić się, że cztery nóżki stabilnie stoją na podłodze. Wyregulować je w razie potrzeby i sprawdzić za pomocą poziomicy, czy urządzenie jest idealnie wypoziomowane.

Po zainstalowaniu pralki odczekać kilka godzin przed jej uruchomieniem, aby zaaklimatyzowała się do warunków otoczenia w pomieszczeniu.

Podczas przenoszenia nie należy podnosić pralki za pokrętła lub szufladę na detergent bez podnoszenia jej za blat lub górną pokrywę; podczas transportu nigdy nie opierać drzwi na wózku.

Pralka jest wyposażona w śruby transportowe, aby zapobiec ewentualnym uszkodzeniom wnętrza podczas transportu. Przed użyciem urządzenia należy koniecznie usunąć śruby transportowe. Po ich wyjęciu zakryć otwory 4 dołączonymi plastikowymi zaślepkami.

Podłączyć węże doprowadzające wodę do zaworu wody zgodnie z przepisami lokalnego przedsiębiorstwa wodociągowego.

Do podłączenia pralki do zaworu wody należy używać wyłącznie nowych węży doprowadzających wodę dostarczonych z pralką. Stare węże doprowadzające wodę nie powinny być ponownie używane.

Ciśnienie wody zasilającej musi mieścić się w zakresie 0,01–1 MPa.

Musi być możliwość odłączenia pralki od zasilania poprzez wyciągnięcie wtyczki, jeśli wtyczka jest dostępna, lub za pomocą przełącznika wielobiegunowego zainstalowanego przed gniazdkiem zgodnie z zasadami okablowania. Pralka musi być uziemiona zgodnie z krajowymi normami bezpieczeństwa elektrycznego.

Po zainstalowaniu pralki gniazdko sieciowe musi być łatwo dostępne.

Podczas podgrzewania wody maksymalny prąd jaki pobiera pralka wynosi 10A, dlatego należy upewnić się, że instalacja zasilająca (napięcie, prąd i kabel) jest odpowiedni do obciążenia zastosowanego urządzenia.

W celu zapewnienia bezpieczeństwa należy podłączyć kabel do gniazdka, które jest uziemione. Sprawdzić gniazdo, aby upewnić się, że jest prawidłowo połączone z niezawodnym uziemieniem.

Nie używać przedłużaczy, rozgałęźników lub adapterów. Po zainstalowaniu użytkownik nie może mieć dostępu do komponentów elektrycznych.

Nie używać pralki, jeśli ma uszkodzony kabel zasilający lub wtyczkę, jeśli nie działa prawidłowo lub jeśli została uszkodzona lub upuszczona.

Jeżeli przewód zasilający jest uszkodzony, należy go wymienić na identyczny, aby zapobiec zagrożeniu. Wymiany przewodu może dokonać autoryzowany przez producenta serwis lub inna odpowiednio wykwalifikowana osoba - ryzyko porażenia prądem elektrycznym.

Odłączać przewód zasilający, chwytając za wtyczkę, a nie za przewód.

Pralka nie powinna być instalowana na zewnątrz, nawet w miejscach osłoniętych, ponieważ wystawianie jej na działanie wilgoci, deszczu i burz może być bardzo niebezpieczne.

Przed wykonaniem jakichkolwiek czynności konserwacyjnych upewnić się, że pralka jest wyłączona i odłączona od zasilania i zakręcić zawór; nigdy nie używać urządzeń do czyszczenia parą – ryzyko porażenia prądem.

Należy zachować ostrożność podczas spuszczenia gorącej wody z bębna, na przykład podczas konserwacji pompy lub podczas procedury awaryjnego otwierania drzwi.

Bez wyraźnego wskazania w instrukcji nie naprawiać ani nie wymieniać żadnej części pralki. Korzystać wyłącznie z autoryzowanego serwisu urządzeń. Samodzielna lub nieprofesjonalna naprawa może prowadzić do niebezpiecznego zdarzenia skutkującego zagrożeniem życia lub zdrowia, lub poważnym uszkodzeniem mienia.

W przypadku usterki lub nieprawidłowego działania, wyłączyć pralkę, zakręcić zawór wody i nie manipulować przy pralce. Niezwłocznie skontaktować się z Centrum Obsługi Klienta i używać wyłącznie oryginalnych części zamiennych. Nieprzestrzeganie tych instrukcji może spowodować niebezpieczeństwo podczas użytkowania urządzenia.

Niektóre części wewnętrzne są celowo nieuziemiowane i mogą stwarzać ryzyko porażenia prądem tylko podczas serwisowania. Nie należy dotykać następujących części, gdy urządzenie jest pod napięciem: płyta sterownicza, silnik, zawór wlotowy i pompa.

Zawsze odłączać pralkę od zasilania przed przystąpieniem do jakichkolwiek czynności serwisowych. Odłączać przewód zasilający, chwytając za wtyczkę, a nie za przewód.

Zanim pralka zostanie wycofana z eksploatacji lub wyrzucona, zdjąć drzwi, aby uniemożliwić dzieciom zabawę lub chowanie się w środku. Odciąć również przewód zasilający/wtyczkę.

Firma zrzeka się wszelkiej odpowiedzialności, jeśli i kiedy nie przestrzega się tych zasad.

UWAGA! Tkaniny delikatne oraz niewielkich rozmiarów prac w siatkach ochronnych (np. pończochy, chusteczki wyłapujące kolor).

OZNACZENIE SYMBOLI NA ETYKIETACH ODZIEŻY

Pranie				
	gotowanie temp 90 ^o	normalne temp 60 ^o C	normalne temp 40 ^o C	Nie prać !
	delikatne		ręczne	
Czyszczenie chemiczne				
	wszystkie rozpuszczalniki	wszystkie oprócz TRI	tylko benzyna	NIE czyścić chemiczne!
Suszarka bębnowa				
	normalne	niskie	wysokie	Nie suszyć!
Prasowanie				
	110°C	150°C	200°C	Nie prasować!



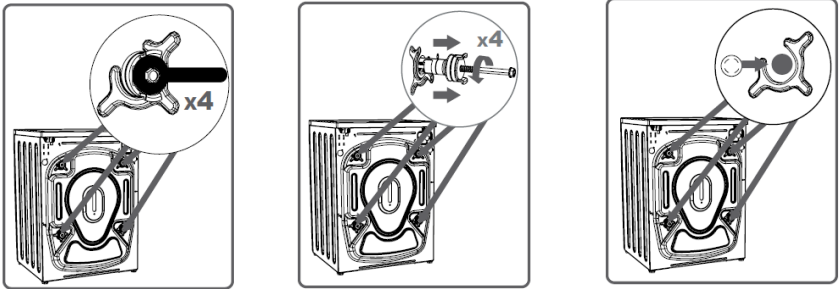
Wybierając program prania, zwróć uwagę na symbole zawarte na etykietach odzieży.

INSTALACJA URZĄDZENIA

1

Usuwanie zabezpieczeń transportowych

(zabezpieczenia należy zachować do wykorzystania, np. przy przeprowadzce).



- odkręć kluczem 4 śruby blokad,
- pozatykaj otwory zaślepkami, które znajdują się w woreczku z akcesoriami.
- wyjmij z gniazd gumowo-plastikowe wsporniki transportowe wraz z podkładkami i śrubami,

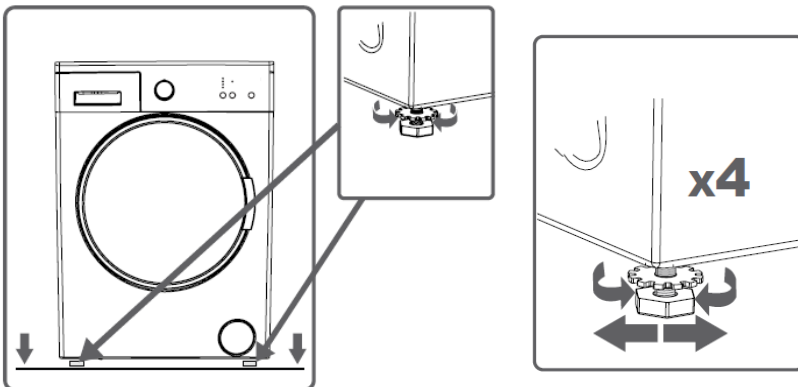


Pamiętaj: przed uruchomieniem pralki należy bezwzględnie usunąć zabezpieczenia!

2

Ustawienie i wypoziomowanie pralki

- ustaw pralkę na twardym, równym podłożu,
- poluzuj nakrętkę kontruującą za pomocą klucza płaskiego (2),
- wypoziomuj przez kręcenie nóżkami (1),
- zablokuj nakrętkę kontruującą (2).

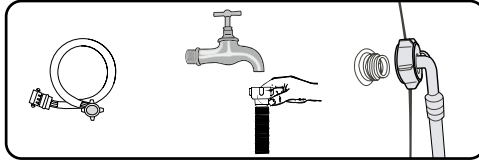


Po ustawieniu i wypoziomowaniu pralki sprawdź jej stabilność przez dociśnięcie każdego narożnika pralki i sprawdzenie, czy pralka się nie porusza.

3

Podłączenie wody

- Należy używać wyłącznie nowych kompletnych węży dostarczonych wraz ze sprzętem. Używanych węży nie należy ponownie stosować.



- Wąż zasilający z uszczelkami znajduje się w bębnie pralki. Ciśnienie wody min. 0,01 MPa (0,1 bar), maks. 1 MPa (10 bar).

- 1). po podłączeniu upewnij się, czy wąż nie jest poskręcany,
- 2). po podłączeniu węża i zaworu sprawdź ich szczelność,
- 3). regularnie sprawdzaj stan węża zasilającego.

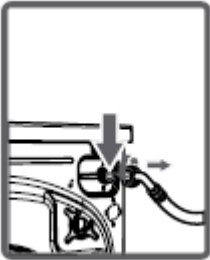


Pralkę należy zasilac wyłącznie zimną wodą.

4

Odptyw wody

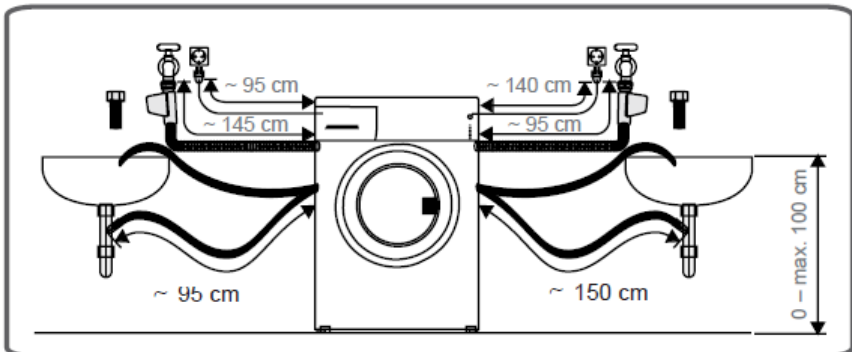
- Wąż spustowy znajduje się z tyłu pralki. Zabezpiecz go tak, aby nie przemieszczał się podczas pracy pralki. W razie potrzeby zastosuj kolanko (1). Pamiętaj, aby nie wkładać węża za głęboko w rurę spustową.



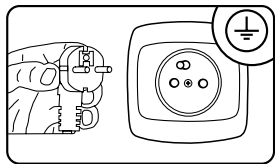
(1)

Przyłącze lewostronne

Przyłącze prawostronne



Podłączenie zasilania elektrycznego



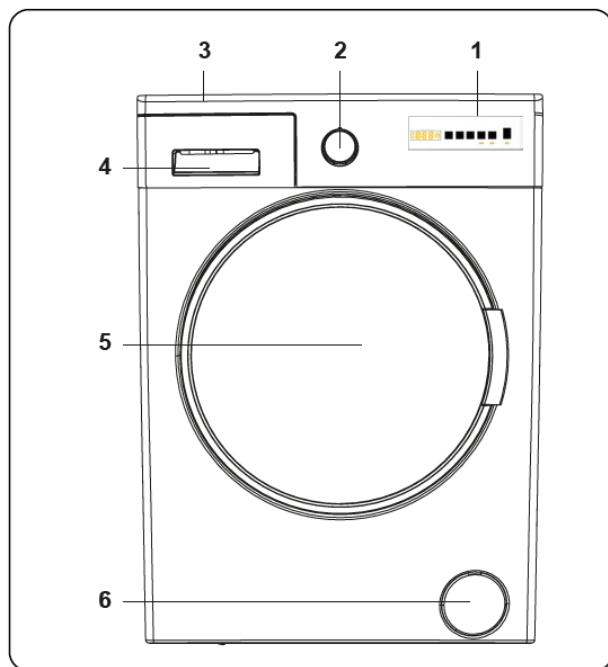
- Gniazdko elektryczne, do którego podłączasz pralkę, powinno być w widocznym i dostępnym miejscu,
- pralkę należy podłączyć tylko do prawidłowo zainstalowanego gniazda elektrycznego, wyposażonego w bolec uziemiający,
- nie należy podłączać przez przedłużacz,
- w przypadku uszkodzenia przewodu zasilającego wymiany musi dokonać autoryzowany serwis,
- instalacja elektryczna, do której będzie podłączona pralka, powinna być zabezpieczona bezpiecznikiem 10 A.

Przygotowanie prania:

- Drobne przedmioty takie jak monety, spinacze biurowe, igły itp. mogą uszkodzić pranie oraz elementy pralki z tego względu należy przestrzegać kilku bardzo ważnych zaleceń:
 - 1). opróżnić kieszenie
 - 2). usunąć wszystkie metalowe elementy
 - 3). tkaniny delikatne takie jak biustonosze czy pończochy prać w specjalnych siatkach ochronnych
 - 4). zamknąć zamki błyskawiczne oraz zapiąć guziki
 - 5). usuwanie ciał obcych z urządzenia (np. druty, fiszbiny).

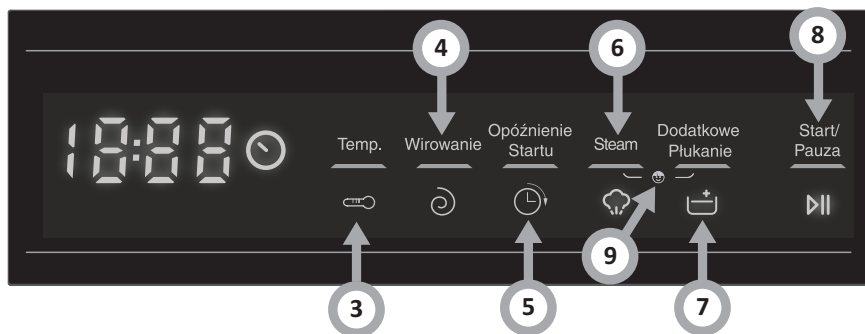
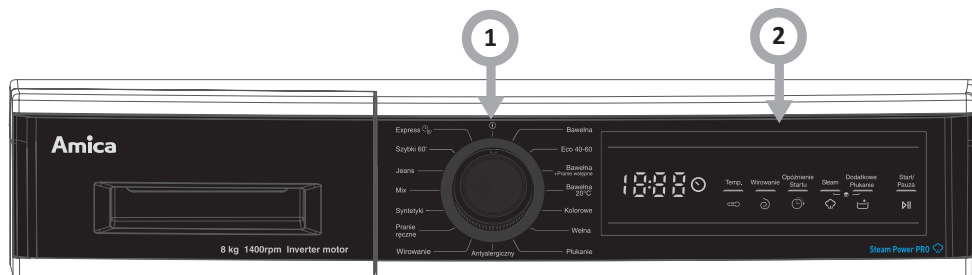
CHARAKTERYSTYKA URZĄDZENIA

OPIS PRAŁKI



1. Wyświetlacz elektroniczny
2. Pokręto wyboru programu
3. Górny blat
4. Szuflada na detergenty
5. Bęben
6. Pokrywa filtra pompy

OPIS PANELU STEROWANIA I WYŚWIETLACZA



1. Pokrętko wyboru programu
2. Wyświetlacz
3. Przycisk wyboru temperatury
4. Przycisk wyboru prędkości wirowania
5. Przycisk wyboru opóźnienia startu
6. Przycisk wyboru Steam
7. Przycisk wyboru dodatkowe płukanie
8. Przycisk Start/Pauza
9. Blokada rodzicielska (Child lock)

1

Pokrętło wyboru programu

- Aby wybrać program obrócić pokrętło w prawo lub w lewo. Znacznik na pokrętło ustawić, aby wskazywał wybrany program.
- Upewnić się, że pokrętło wyboru programu jest ustawione dokładnie na odpowiedni program.

2

Wyświetlacz

- Na panelu wyświetlacza wyświetla się odliczanie opóźnienia startu (jeśli ustawione), ustawiona temperatura, prędkość wirowania. Po zakończeniu wybranego programu na panelu wyświetlacza pojawia się „-”. Na panelu wyświetlacza wyświetlane są również informacje o usterkach.

3

Przycisk wyboru temperatury 

- Aby zmienić automatycznie dobraną temperaturę prania należy użyć przycisku ustawienia temperatury wody.

Po wybraniu programu dobierana jest automatycznie maksymalna temperatura wody dla tego programu. Aby zmienić temperaturę nacisnąć przycisk ustawienia temperatury wody, aż na wyświetlaczu pojawi się oczekiwana temperatura wody.

Wciskając przycisk można stopniowo obniżyć temperaturę wody do prania od najwyższej wartości dla danego programu do wody zimnej (- C).





4

Przycisk wyboru prędkości wirowania 

- Po wybraniu programu dobierana jest automatycznie maksymalna prędkość wirowania dla tego programu. Wciskając przycisk prędkości wirowania można wybrać prędkość wirowania od najwyższej wartości aż do wyłączenia wirowania (-). Jeśli oczekiwana prędkość wirowania zniknie, wcisnąć przycisk aż oczekiwana prędkość zostanie ponownie wyświetlona.

5

Przycisk wyboru opóźnienia startu 

- Ta funkcja dodatkowa służy do opóźnienia czasu uruchomienia cyklu prania od 1 do 23 godzin.
- Aby ustawić funkcję opóźnienia startu:
- Nacisnąć jeden raz przycisk opóźnienia startu.
- Wyświetla się wartość "01". Na wyświetlaczu elektronicznym pojawi się .
- Naciskać przycisk opóźnienia, aż do ustawienia czasu, po którym urządzenie ma uruchomić cykl prania.
- Jeśli oczekiwany czas opóźnienia zniknie, wcisnąć przycisk aż oczekiwany czas opóźnienia zostanie ponownie wyświetlony.
- Aby skorzystać z funkcji opóźnienia startu, należy wcisnąć przycisk Start/Pauza, aby uruchomić pralkę.
- Aby anulować czas opóźnienia:
- - Po wciśnięciu przycisku Start/Pauza w celu uruchomienia pralki, wystarczy jeden raz wcisnąć przycisk opóźnienia startu, , zgaśnie na wyświetlaczu.
- - Jeśli nie wciśnie się przycisku Start/Pauza, wcisnąć przycisk opóźnienia startu, aż , zgaśnie na wyświetlaczu elektronicznym, , zgaśnie na wyświetlaczu.

UWAGA: Jeśli po wybraniu funkcji dodatkowej jej wskaźnik diodowy nie zaświeci się, oznacza to, że tej funkcji nie można użyć w wybrany, programie prania.


6

Przycisk wyboru Steam

- Dzięki zastosowaniu pary można sprawić, że pranie po praniu będzie mniej pogniecone. Para wnika i rozluźnia ubrania, likwiduje zagniecenia i pozostawia nasze ubrania miękkie i delikatne.

7

Przycisk wyboru dodatkowe płukanie

- Funkcja ta umożliwia zastosowanie dodatkowego płukania. Aby wybrać tę funkcję, należy nacisnąć przycisk Dodatkowe płukanie, gdy wyświetli się symbol 

8

Przycisk Start/Pauza

- Wcisnąc przycisk Start/Pauza można uruchomić lub zatrzymać wybrany program. W trybie oczekiwania, dioda Start/Pauza na wyświetlaczu będzie migać.

9

Blokada rodzicielska (Child Lock)

- Funkcja blokady uruchomienia (Child Lock) umożliwia zablokowanie przycisków, aby przypadkowo nie zmienić wybranych ustawień. Aby włączyć blokadę uruchomienia wcisnąć i przytrzymać jednocześnie przez co najmniej 3 sekundy przyciski 6 i 7. Na wyświetlaczu elektronicznym będzie migać "CL" przez 2 sekundy, wskazując na uruchomienie blokady. Po wciśnięciu dowolnego przycisku lub zmianie programu pokrętkiem, gdy działa blokada uruchomienia, na wyświetlaczu przez 2 sekundy będzie migać symbol "CL". Podczas działania programu kiedy wybrana jest funkcja blokady uruchomienia i pokrętko wyboru programów zostanie obrócone w pozycję ANULUJ oraz wybrany zostanie inny program, wcześniej wybrany program jest kontynuowany od miejsca zatrzymania. Aby wyłączyć funkcję blokady uruchomienia wcisnąć i przytrzymać jednocześnie przyciski 6 i 7 przez co najmniej 3 sekundy; symbol "CL" zniknie z wyświetlacza elektronicznego.

PROGRAMY SPECJALNE

1

Antyalergiczny

- Ten program przeznaczony jest do prania ubrań dziecięcych i osób z wrażliwą skórą lub alergiami. Praktycznie wszystkie alergeny, roztocza, bakterie mikroby lub grzyby są usuwane z odzieży. Usuwane są też uporczywe plamy. Odzież nie ulega uszkodzeniu; program jest odpowiedni do delikatnych wyrobów takich jak odzież dziecięca. Temperatura prania zasadniczego to 30°C (możliwe ustawienia temperatury: --°C (zimna woda), 20°C, 30°C, 40°C), 4 cykle płukania w podgrzewanej wodzie.

2

Mix

- Ten program przeznaczony jest do jednoczesnego prania zabrudzonej odzieży bawełnianej, syntetyków, wyrobów kolorowych i lnu.

3

Szybki 60'

- Krótki, pełny program prania trwający 60 minut.
 - 1). Pełny, skuteczny cykl prania trwający poniżej jednej godziny.
 - 2). Oszczędza czas i zapewnia wygodę korzystania z pralki.

4

Express 15'

- Program ten służy do odświeżania odzieży. Zawiera wszystkie trzy etapy prania:
 - 1). Pranie zasadnicze
 - 2). Płukanie
 - 3). Wirowanie

5

Eco 40-60

- Program „eco 40-60” przeznaczony jest do prania tkanin bawełnianych, które można prać w temperaturze 40°C lub 60°C w jednym cyklu.

6

Kolorowe

- Pranie tkanin kolorowych, pozwala chronić kolory.

OPIS UŻYTKOWANIA

1

Wybrać program

- Ustawić program obracając pokrętkę w lewo lub w prawo.
- Dostosować program do potrzeb - można zmienić temperaturę, prędkość wirowania lub włączyć dodatkowe funkcje.
- Nacisnąć przycisk Start/Pauza.



Po ustawieniu funkcji Czas do zakończenia, na wyświetlaczu wyświetlany jest czas pozostały do zakończenia programu.

2

Zakończenie prania

- Po zakończeniu programu pralka zatrzyma się automatycznie.
- Na wyświetlaczu elektronicznym będzie migać "- -".
- Można otworzyć drzwi pralki i wyjąć pranie.
- Pozostawić drzwi pralki otwarte, aby wewnątrz wyschło.
- Ustawić pokrętkę programów w pozycję „STOP”.
- Odłączyć pralkę od zasilania.
- Zakręcić zawór wody.

3

Anulowanie i zmiana programu

- Obrócić pokrętkę wyboru programu w pozycję „STOP”.
- Pralka zatrzyma się i program zostanie anulowany.
- Obrócić pokrętkę wyboru programu na inny program aby wypompować wodę z pralki.
- Woda zostanie odpompowana, a program będzie anulowany.
- Można teraz wybrać i uruchomić nowy program.

POSTĘPOWANIE W SYTUACJACH AWARYJNYCH

Napraw może dokonywać upoważniona firma serwisowa. Jeśli pralka wymaga naprawy lub jeśli nie można usunąć problemów korzystając z poniższych porad, należy:
Odłączyć urządzenie od zasilania.
Zakręcić zawór dopływu wody.

USTERKA	PRZYCZYNA	POSTĘPOWANIE W SYTUACJACH AWARYJNYCH
Pralka nie uruchamia się.	Pralka nie jest podłączona.	Podłączyć urządzenie do zasilania.
	Bezpieczniki są niesprawne.	Wymienić bezpieczniki.
	Brak zasilania.	Sprawdzić zasilanie.
	Nie wciśnięty przycisk Start/Pauza.	Nacisnąć przycisk Start/Pauza.
	Pokrętko wyboru programu w pozycji Stop.	Obrócić pokrętko wyboru programu w wybraną pozycję.
	Drzwi pralki nie są całkowicie zamknięte.	Zamknąć drzwi urządzenia.
Pralka nie pobiera wody.	Zawór wody jest zakręcony	Odkręcić zawór.
	Wąż doprowadzający wodę może być poskręcany.	Sprawdzić wąż doprowadzający wodę i wyprostować.
	Wąż odprowadzający wodę jest zapchany.	Wyczyścić filtr w węży doprowadzającym wodę. (*)
	Filtr na wlocie zapchany.	Wyczyścić filtr wlotowy wody. (*)
	Drzwi pralki nie są całkowicie zamknięte.	Zamknąć drzwi urządzenia.
Pralka nie wypompowuje wody.	Wąż odprowadzający wodę jest zapchany lub skręcony.	Sprawdzić wąż odprowadzający wodę, wyczyścić lub wyprostować.
	Filtr pompy zapchany.	Wyczyścić filtr pompy. (*)
	Pranie jest zbyt ciasno upakowane w bębnie.	Równomiernie rozłożyć wsad.

(*) Patrz rozdział dotyczący konserwacji i czyszczenia pralki.

(**) Patrz rozdział dotyczący instalacji pralki.

USTERKA	PRZYCZYNA	POSTĘPOWANIE W SYTUACJACH AWARYJNYCH
Pralka drga.	Nie wyregulowane nóżki.	Wyregulować nóżki. (**)
	Nie wyjęto śrub transportowych.	Wyjąć śruby transportowe z pralki. (**)
	Mały ładunek w bębnie.	Nie będzie powodować blokowania pracy pralki.
	Pralka jest przeładowana lub wsad jest nierównomiernie rozłożony.	Nie przeładowywać bębna. Rozłożyć pranie równo w bębnie.
	Pralka stoi na twardym podłożu.	Nie ustawiać pralki na twardym podłożu.
Nadmiar piany w szufladzie na detergenty.	Zbyt dużo środka piorącego.	Nacisnąć przycisk Start/Pauza. Aby zatrzymać pienienie się, rozpuścić 1 łyżkę płynu do płukania w 1/2 litra wody i wlać do szuflady na detergenty. Po 5-10 minutach wcisnąć przycisk Start/Pauza.
	Niewłaściwy środek piorący.	Stosować detergenty przeznaczone do pralek automatycznych.
Niezdawalające wyniki prania.	Odzież jest zbyt zabrudzona dla wybranego programu prania.	Wybrać odpowiedni program zgodnie z instrukcjami w tabeli programów.
	Niewystarczająca ilość środka piorącego.	Użyć ilość detergentu, zgodnie z instrukcjami na opakowaniu.
	Zbyt dużo ubrań w pralce.	Sprawdzić czy nie przekroczony jest maksymalny dopuszczalny wsad dla danego programu.

(*) Patrz rozdział dotyczący konserwacji i czyszczenia pralki.

(**) Patrz rozdział dotyczący instalacji pralki.

USTERKA	PRZYCZYNA	POSTĘPOWANIE W SYTUACJACH AWARYJNYCH
Niezdawalające wyniki prania.	Twarda woda.	Zwiększyć ilość detergentu zgodnie z instrukcją producenta.
	Pranie jest zbyt ciasno upakowane w bębnie.	Porozdzielać pranie.
Pralka pobiera i jednocześnie odpompowuje wodę.	Końcówka węża odprowadzającego wodę jest zbyt nisko.	Sprawdzić czy wąż odprowadzający wodę jest umieszczony na właściwej wysokości. (**).
Podczas prania nie ma wody w bębnie.	To nie jest usterka. Woda znajduje się w niewidocznej części bębna.
Na odzieży są pozostałości detergentu.	Nierozpuszczalne cząstki proszku do prania mogą być widoczne jako białe plamy.	Wykonać dodatkowe płukanie lub po wyschnięciu wyczyścić odzież szczotką.
Na ubraniach pozostają szare plamy.	Na ubraniach pozostał niesprany olej, krem lub balsam.	W kolejnym praniu użyć ilość detergentu, zgodnie z instrukcjami na opakowaniu.
Wirowanie nie włącza się lub włącza się później niż powinno.	To nie jest usterka. Aktywny jest system wykrywania niewyważenia wsadu.	System wykrywania niewyważenia wsadu stara się rozłożyć wsad równomiernie. Wirowanie rozpocznie się po ułożeniu wsadu. W kolejnym praniu wkładać odzież do bębna bardziej równomiernie.

(*) Patrz rozdział dotyczący konserwacji i czyszczenia pralki.

(**) Patrz rozdział dotyczący instalacji pralki.

WYŚWIETLANIE KODÓW BŁĘDÓW PRAŁKI

Pralka jest wyposażona w wewnętrzny system wykrywania usterek, sygnalizowanych kombinacją migających lampek. Najczęstsze kody błędów są pokazane poniżej.

Wskazanie wyświetlacza	Przyczyna	Wyjaśnienie
E01	Drzwi pralki nie zamykają się prawidłowo.	Drzwi są zamknięte prawidłowo kiedy rozlegnie się dźwięk klikania. Jeśli błąd nadal występuje wyłączyć pralkę, odłączyć od zasilania i niezwłocznie skontaktować się z najbliższym serwisem.
E02	Niskie ciśnienie wody lub niski poziom wody wewnątrz pralki.	Sprawdzić czy zawór wody jest całkowicie odkręcony. Woda może być zakręcona. Jeśli problem nadal występuje, pralka po chwili zatrzyma się automatycznie. Odłączyć urządzenie, zakręcić zawór wody i skontaktować się z najbliższym serwisem.
E03	Awaria pompy lub zapchany filtr lub usterka złącza elektrycznego pompy.	Wyczyścić filtr pompy. Jeśli problem nadal występuje skontaktować się z najbliższym serwisem. (*)
E04	W pralce jest zbyt dużo wody.	Pralka wypompuje wodę. Po wypompowaniu wody wyłączyć pralkę i wyjąć wtyczkę z gniazda. Zakręcić zawór wody i skontaktować się z najbliższym serwisem.

(*) Patrz rozdział dotyczący konserwacji i czyszczenia pralki.

KONSERWACJA I CZYSZCZENIE

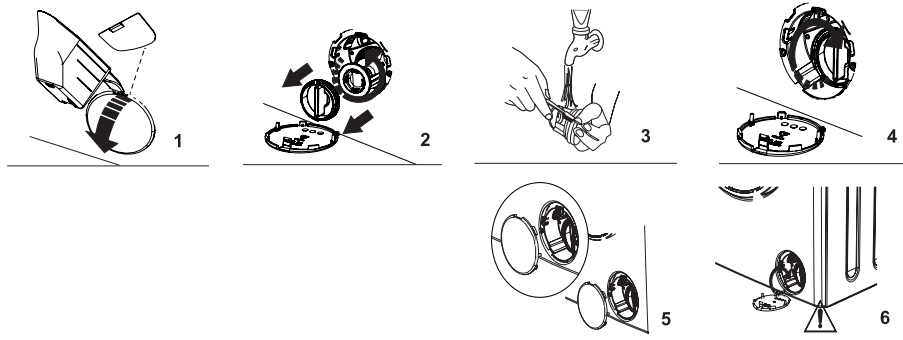


Filtr pompy w pralce wydłuża jej żywotność dzięki wyłapywaniu włókienek. Zalecamy czyszczenie filtra pompy co 2 miesiące.

Wyczyścić filtr pompy.

1

- Filtr pompy znajduje się pod pokrywką, z przodu, w prawym dolnym rogu. Czyszczenie filtra pompy:



Czyszczenie filtra pompy:

1. Do otwarcia pokrywy pompy można użyć szpatułki proszku do prania (*) dostarczonej z pralką lub pojemnika do płynu do prania.
 2. Umieścić krawędź szpatułki lub pojemnika w otworze pokrywy i przycisnąć delikatnie. Pokrywa otworzy się.
 - Przed otwarciem pokrywy filtra umieścić poniżej pojemnik do zebrania wody.
 - Poluzować filtr obracając w lewo i wyciągnąć. Począkać aż woda spłynie.
- UWAGA:** W zależności od ilości wody wewnątrz pralki, pojemnik może napełnić się kilka razy.
3. Usunąć wszelkie ciała obce z filtra za pomocą miękkiej szczotki.
 4. Po wyczyszczeniu włożyć filtr na miejsce, wsuwając i obracając w prawo.
 5. Zamykając pokrywę filtra upewnić się, że bolce wewnątrz pokrywy pokrywają się z otworami na panelu przednim.
 6. Zamknąć pokrywę filtra.

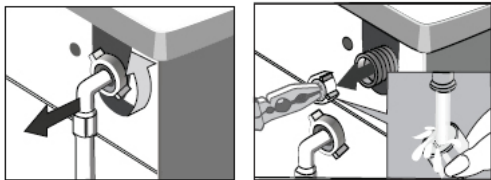
OSTRZEŻENIE: Woda w pompie może być gorąca; przed czyszczeniem i konserwacją poczekać aż elementy wystygną.

(*) Specyfikacja pralki różni się w zależności od zakupionego modelu.

2

Oczyszczanie zaworu dopływu wody

- Ponowny montaż filtra - kolejność odwrotna.



- 1). Odkręcić wąż dopływu wody.
- 2). Chwycić szczypcami za trzpień siateczki filtra.
- 3). Wyjąć i oczyścić filtr, najlepiej za pomocą szczotki.

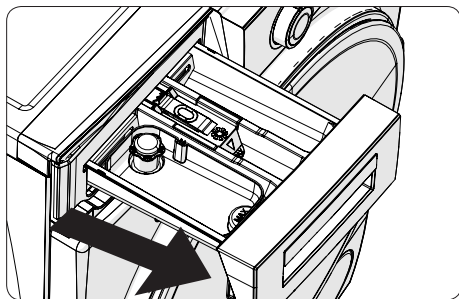
3

Czyszczenie szufladki na detergenty

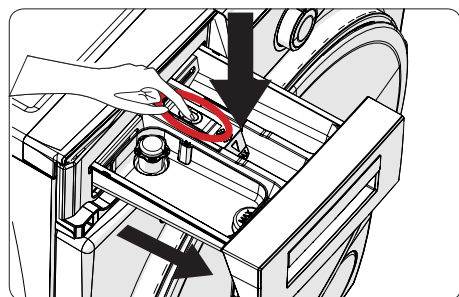
- Z czasem używany detergent może osadzać się w szufladce. Zalecamy wyjęcie szufladki co 2 miesiące i wyczyszczenie osadu.

Wyjmowanie szuflady na detergenty:

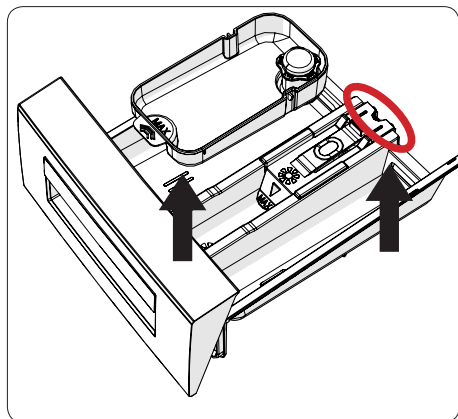
- Wyciągnąć szufladę do przodu do całkowitego wysunięcia.



Nacisnąć w miejscu pokazanym na rysunku, wewnątrz szuflady na detergenty i wyciągnąć do przodu.



Wyjąć szufladę i wymontować blokadę splotkiwania. Dokładnie wyczyścić i usunąć wszystkie osady. Zamontować blokadę splotkiwania po jej wyczyszczeniu i upewnić się, że jest prawidłowo ustawiona.



Wyplukać dużą ilością wody myjąc szczoteczką.
Zebrać osady wewnątrz szuflady, aby nie wpadły do pralki.

Wytrzeć szufladę do sucha ręcznikiem lub ściereką i umieścić na swoim miejscu.

Nie myć szuflady na detergenty w zmywarce.

Urządzenie do płynnego środka piorącego (*)

Aby wyczyścić urządzenie do płynnego środka piorącego, wyjąć je jak pokazano na rysunku poniżej i dokładnie wyczyścić pozostałości płynu. Włożyć urządzenie na miejsce. Upewnić się, że w syfonie nie pozostaną żadne resztki.

(*) Specyfikacja pralki różni się w zależności od zakupionego modelu.

4

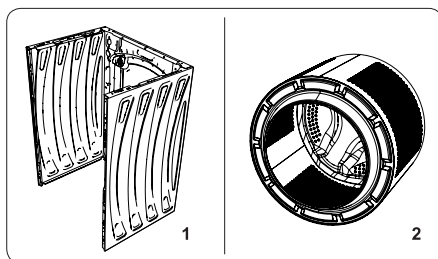
Korpus / Bęben

1. Korpus

Do mycia urządzenia na zewnątrz, stosować delikatny, niedrapiący środek myjący lub wodę z mydłem. Wytrzeć do sucha miękką ściereczką. Może powodować żółknięcie ubrań.

2. Bęben

Nie pozostawiać metalowych przedmiotów takich jak igły, spinacze do papieru, monety itp., wewnątrz pralki. Takie przedmioty powodują powstawanie plam rdzy w bębnie. Do wyczyszczenia takich plam stosować środki czyszczące niezawierające chloru i postępować zgodnie z instrukcjami producenta środka czyszczącego. Nigdy nie używać ostrych myjek i druciaków do czyszczenia rdzy.



PIERWSZE PRANIE

- Przed pierwszym praniem należy wykonać jeden cykl w wysokiej temperaturze, bez wsadu, zgodnie z poniższą procedurą:
 - 1). podłącz pralkę do zasilania,
 - 2). odkręć zawór wody,
 - 3). nastaw pokrętko programatora na pranie w wysokiej temperaturze, dodaj odpowiedni detergent i naciśnij przycisk Start/Pauza.

ZABRUDZENIA

1

Uporczywe plamy

- przed praniem odzieży zastosuj odplamiacz, zgodnie z instrukcją stosowania.

2

Silne zabrudzenia

- w celu osiągnięcia lepszego efektu, jednorazowo należy prać mniejsze ilości odzieży,
- dodaj więcej środka piorącego,
- po praniu silnie zabrudzonej odzieży (np. odzieży roboczej) lub odzieży, która traci włókna, należy przepłukać pralkę. W tym celu uruchom program prania o temp. 60°C, bez wsadu, np. Bawełna lub Syntetyki.

3

Niewielkie zabrudzenia

- Patrz „Oszczędzanie”.

OSZCZĘDZANIE

Ograniczenie zużycia energii i wody

- Małe ilości odzieży z niewielkimi zabrudzeniami należy prać, stosując odpowiedni program prania, np. Express 15'.
- Dodatkowo pralka dla większości programów wykrywa wielkość załadunku. W programie Bawełna w przypadku małego załadunku pralka zredukuje zużycie wody i energii oraz skróci czas prania.
- Najbardziej efektywnymi programami pod względem zużycia energii i wody są na ogół te, które są wykonywane w niższych temperaturach i przez dłuższy czas.
- Załadowanie pralki dla gospodarstw domowych do pełnej pojemności wskazanej przez producenta dla odpowiednich programów przyczyni się do oszczędności energii i wody.

TWARDOŚĆ WODY

- Twarda woda powoduje odkładanie się kamienia. Informacje o twardości wody możesz uzyskać w najbliższej Stacji Wodociągowej. Zalecamy stosowanie do każdego prania środków zmiękczających wodę.

ZANIK NAPIĘCIA (PAMIĘĆ PROGRAMU)

- Wyłączenie pralki z sieci lub zanik napięcia nie powodują skasowania programu. Uruchomiony program znajduje się w pamięci urządzenia i zostanie wznowiony po ponownym pojawieniu się napięcia. Podczas braku zasilania nie należy otwierać drzwi pralki.

ZAŁADUNEK

- Maksymalna pojemność bębna to 8 kg.
- Załadunku odzieży do bębna pralki dokonuj zgodnie z poniższymi zaleceniami:
 - 1). bawełna, jeans, odzież dziecięca – maksymalnie pełen bęben (nie należy wciskać odzieży do bębna na siłę, gdyż spowoduje to pogorszenie jakości prania),
 - 2). syntetyki – maksymalnie 1/2 bębna,
 - 3). wełna, pranie ręczne – maksymalnie ok. 1/3 bębna.



Nie należy przeładowywać pralki. Przeładowanie pralki może być przyczyną uszkodzeń pranej odzieży. W przypadku przeładowania na wyświetlaczu pojawi się komunikat OVL - należy wyjąć zbyt dużą ilość odzieży z bębna i ponownie uruchomić pralkę. Maksymalną ilość ładunku, w zależności od programu, znajdziesz w Tabeli programów.

KONTROLA ROZŁOŻENIA WSADU

- Sterownik elektroniczny pralki jest wyposażony w układ kontroli wyważenia. Przed wykonaniem wirowania układ sprawdza rozmieszczenie odzieży w bębnie. W przypadku wykrycia dużej dysproporcji wyważenia układ kilkakrotnie próbuje zmienić ułożenie odzieży w pralce. Czasami próby te nie wystarczą do odpowiedniego rozmieszczenia odzieży. Trudności mogą powodować, np. szlafroki frotté prane wraz z innymi typami odzieży, prześcieradła, które skręciły się w kulę wokół innych partii odzieży itp.
- Układ może wtedy zareagować na dwa sposoby:
 - 1). zaakceptować nierównomierne rozmieszczenie odzieży, ale zmniejszyć prędkość wirowania,
 - 2). nie zezwolić na wirowanie.

W obu przypadkach po zakończeniu prania należy otworzyć drzwi pralki, ręcznie ułożyć pranie, zamknąć drzwi i wybrać dowolny program.

BLOKADA DRZWI

- Pralka jest wyposażona w blokadę, która uniemożliwia otwarcie drzwi pralki podczas prania. Po zakończeniu programu prania pralka automatycznie odblokowuje drzwi.



Jeżeli w bębnie znajduje się woda lub panuje w nim zbyt wysoka temperatura, otwarcie drzwi nie jest możliwe. Otwarcie drzwi pralki nie jest też możliwe podczas niektórych etapów prania.

TKANINY DELIKATNE



Wybór programu

- Wybierz odpowiedni program prania Syntetyki, Wełna, Pranie ręczne.



Załadunek

- Unikaj przeładowania pralki, w przypadku tkanin delikatnych maksymalny załadunek to 2,5 kg, patrz „Załadunek”.

DOZOWANIE ŚRODKA PIORĄCEGO



Zbyt mało środka piorącego

- pranie szarzeje,
- tworzą się grudki tłuszczu, osadza się kamień.



Zbyt dużo środka piorącego

- pranie silnie się pieni,
- słaba skuteczność prania, niedostateczne wypłukanie detergentu z tkaniny.



AMICA S.A.
UL. MICKIEWICZA 52
64-510 WRONKI

TEL. 67 25 46 100
FAX 67 25 40 320

WWW.AMICA.PL

52470034