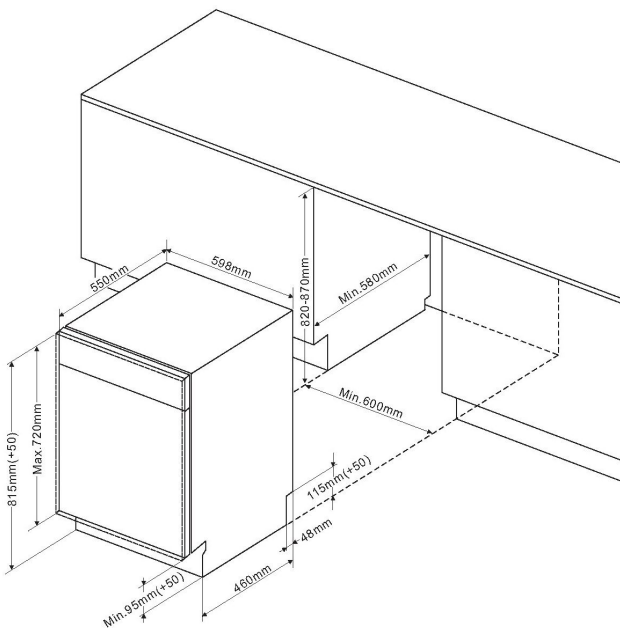


Voll integriertes Bedienfeld

- 13 Maßgedecke
- Aquastopp Sicherheitsschlauch, elektronisch
- Startzeitvorwahl, 3/6/9 h
- 5 Programme
- 4 Spültemperaturen, Extra trocken
- Halbbeladung
- Klarspüler-, Salzangelanzeige
- Besteckkorb
- verstellbare Tassenablage
- seitliche Ablage im Oberkorb für lange Besteckteile
- Unterkorb mit faltbaren Gittern
- Innenbehälter: Edelstahl

Technische Daten (Ref-Programm: ECO 3:40 h)*

- Energieeffizienzklasse: E
- Energieverbrauch pro 100 Spülgänge: 94 kWh
- Wasserverbrauch pro Spülgang: 11,0 l
- Luftschallemission: 49 dB (A) re 1 pW, Klasse: C
- Nische (HxBxT): 820-870 x 600 x min. 580 mm
- hocheinbaubar
- Frontjustierung: 3,2-7,0 kg Möbelfrontgewicht
- von vorne verstellbare Hinterfüße
- Anschlusswert: 1,93 kW
- Spannung/Frequenz: 230 V / 50 Hz
- Kabellänge mit Schuko-stecker: 150 cm, Position Rückseite: mittig
- Schlauchlänge Zu-/Ablauf: 150 / 140 cm, Position Rückseite: rechts / rechts
- Gewicht netto/brutto: 32,5 / 39,5 kg
- Transportmaße (HxBxT): 884 x 630 x 635 mm



* Technisch bedingte Änderungen, Maß- und Farbabweichungen, Druckfehler und Irrtümer bleiben vorbehalten. Farbliche Abweichungen in den Abbildungen gegenüber den Original-Gerätefarben sind drucktechnisch bedingt.

Technische Daten

| | |
|-------------------|----------------|
| Modell / Art.-Nr. | 50630 |
| Bauart | vollintegriert |
| Breite | 60,0 |
| Farbe | silber |

| Leistung | |
|---|-----------|
| Energieeffizienzklasse | E |
| Referenzprogramm / Dauer Referenzprogramm (Min) | Eco / 220 |
| Schall-Leistung (dB re 1pW) | 49 |
| Luftschallemissionsklasse | C |
| Energieverbrauch pro 100 Spülgänge | 94 |
| Standardspülgang Verbrauch, (l) | 11,0 |
| Gewichtete Leistungsaufnahme im Aus-Zustand (W) / Gewichtete Leistungsaufnahme im Stand-by (W) | 0,5 / 0,5 |

| Ausstattung | |
|---|--------------|
| Steuerung | elektronisch |
| Durchlauferhitzer-Technik | • |
| Maßgedecke | 13 |
| Sprühebene(n) | 2 |
| Schmutzsensord / Automatikprogramm | - / - |
| Wasseranschluss in °C maximal | 60 |
| Schwimmerschalter / Aqua Stopp / elektronisch | • / • / • |
| höhenverstellbarer Oberkorb | unbeladen |
| klappbare Tellerablagen Oberkorb | - |
| Anzahl Tassenablagen Oberkorb | 1 |
| klappbare Tellerablagen Unterkorb | • |
| Flex-Besteckschublade | - |
| Innenbeleuchtung | - |

| Bedienung | |
|---------------------------|-------|
| Display | - |
| BlueDot | - |
| Programmablaufanzeige | - |
| Salz- / Klarspüleranzeige | • / • |

| Zusatzfunktionen | |
|---|-----------|
| Halbbeladung / Zonenspülen | • / - |
| StrongWash / Turbo Drying | - / - |
| WaterSpinner | - |
| Startzeitvorwahl in h / Restzeitanzeige | 3/6/9 / - |

| Programme / Optionen | |
|---------------------------------|--|
| Anzahl Programme / Temperaturen | 5 / 4 |
| Programme | Hygiene 70°C 200 Min. / Eco 45°C 220 Min. / 60 min 60°C 60 Min. / AutoClean 70°C 145 Min. / Rapid 50°C 30 Min. / {Prog |

| Technische Daten* | |
|---|-----------------------|
| hocheinbaubar | • |
| Wasserdruck (bar) | 0,4 - 10 |
| höhenverstellbar, von vorne verstellbare Hinterfüße | • |
| Schlauchlänge Zulauf / Ablauf (cm) | 150 / 140 |
| Position Zulauf- / Ablaufschlauch (Rückansicht) | rechts / rechts |
| Kabellänge mit Schukostecker (cm) | 150 |
| Position Netzkabel (Rückansicht) | mittig |
| Gerätemaße H x B x T (mm) | 815 x 598 x 550 |
| Nischenmaße H x B x T (mm) | 820 - 870 x 600 x 580 |
| Möbelfrontgewicht max. (kg) | 3,2-7,0 kg |
| Anschlusswert (kW) | 1,93 |
| Spannung (V) / Frequenz (Hz) | 230 / 50 |
| Absicherung (A) | 10 |
| Gewicht netto / brutto (kg) | 32,5 / 39,5 |
| Transportmaße HxBxT (mm) | 884 x 630 x 635 |

| | |
|-----|---------------|
| EAN | 5906006914660 |
|-----|---------------|

NACHKAUFBARES ZUBEHÖR

| | |
|--|---|
| Zulaufschlauchverlängerung Heißwasser, 1,0 m (70°C), ZSVH 00100 | • |
| Schlauchverlängerungsset Kaltwasser, Zu- und Ablauf 1,5 m (25°C), SVSK 00115 | • |
| Schlauchverlängerungsset Heißwasser, Zu- und Ablauf 2,5 m (70°C), SVSH 00125 | • |

*Technische Daten nach delegierter Verordnung (EU) Nr. 2019/2017.

- 1) Auf der Grundlage von 100 Standardreinigungszyklen bei Kaltwasserbefüllung und dem Verbrauch der Betriebsarten mit geringer Leistungsaufnahme. Der tatsächliche Energieverbrauch hängt von der Art der Nutzung des Geräts ab.
- 2) Auf der Grundlage von 100 Standardreinigungszyklen. Der tatsächliche Wasserverbrauch hängt von der Art der Nutzung des Geräts ab.