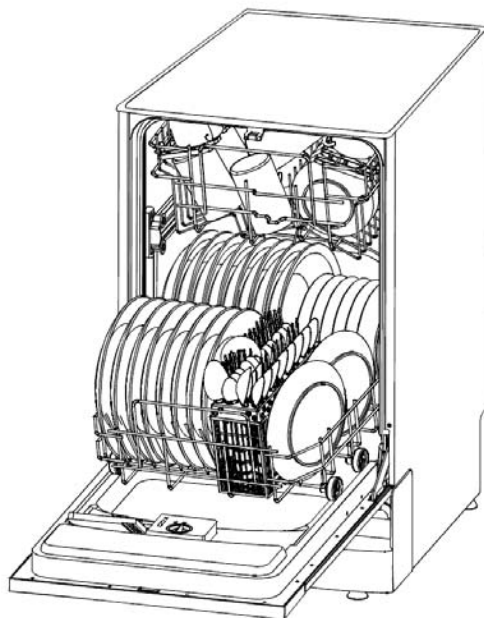


IO 00487 /3
(06.2011)

Amica



Zmywarka do naczyń ZIM 429

Instrukcja obsługi

Szanowni Klienci,

Przed podłączeniem wtyczki zmywarki do naczyń do gniazda zasilania i rozpoczęciem eksploatacji należy koniecznie uważnie przeczytać całą instrukcję obsługi i instalacji. Zawarte w niej wskazówki pomogą uniknąć ryzyka obrażeń ciała i uszkodzenia urządzenia.

Dokumentację zmywarki należy przechować w bezpiecznym miejscu w celu poprawnego użytkowania i ewentualnych konsultacji.

Niniejsza instrukcja obsługi została przygotowana dla różnych urządzeń i pewne opisane w niej funkcje mogą nie dotyczyć posiadanego przez Państwa urządzenia.

Amica

Szanowni Państwo,

W przypadku gdy zaistnieją jakiegokolwiek problemy związane z użytkowaniem sprzętu Amica nasze **Centrum Serwisowe** zapewni Wam szybką i w pełni profesjonalną pomoc. Chcemy bowiem wszystkim, którzy zaufali marce Amica zagwarantować pełen komfort korzystania z naszego wyrobu.

Nowe **Centrum Serwisowe** to:

- 1 Szybka i profesjonalna pomoc
- 2 Jeden ogólnopolski numer zgłoszeniowy
- 3 Telefoniczne porady w zakresie eksploatacji wyrobu
- 4 Terminowa i fachowa realizacja zleceń

Model zmywarki

Nr fabryczny :

①

②

Numer centrum serwisowego:

0 801 801 800

Spis treści

Wstęp

1	Złomowanie	Strona 5
	Utylizacja	5
	Złomowanie starego urządzenia.....	5
2	Instrukcje bezpieczeństwa	Strona 3
	Przed instalacją.....	5
	Przed pierwszym użyciem.....	5
	Bezpieczeństwo dzieci	6
	Codzienna obsługa.....	6
	W razie problemów.....	6
3	Budowa urządzenia	Strona 7
	Wygląd urządzenia	7
	Panel sterowania.....	7
	Opis sterowania.....	8
4	Ustawienia zmywarki	Strona 10
	Sposób ustawienia reg. twardości wody.....	10
	Uzupełnianie soli w zmywarce.....	11
	Napełnianie dozownika nablyszczacza	12
	Napełnianie dozownika detergentu	13
	Program 3 w 1	14
	Tabela mycia.....	15
	Pierwsze zmywanie.....	16
	Zmiana programu	16
5	Czego nie należy myć w zmywarce do naczyń	Strona 17
6	Ładowanie naczyń do zmywarki	Strona 17
	Kosz dolny	17
	Górny kosz	18
	Koszyk na sztućce.....	19

7 Czyszczenie zmywarki do naczyń **Strona 19**

Czyszczenie filtrów20
Czyszczenie ramion natryskowych.....20

8 Dane techniczne **Strona 26**

9 Instrukcja instalacji **Strona 26**

10 Serwis **Strona 27**

1 Złomowanie

Utylizacja

Opakowanie i niektóre części urządzenia są wykonane z materiałów nadających się do powtórnego przetworzenia. Umieszczono na nich symbol recyklingu i informację o typie materiału.

Przed przystąpieniem do eksploatacji urządzenia należy usunąć opakowanie i pozbyć się go zgodnie z przepisami.

Ostrzeżenie

Opakowanie może być niebezpieczne dla dzieci.

Materiały nadające się do ponownego użytku można oddać do lokalnego skupu odpadów. Dodatkowe informacje można uzyskać u lokalnych władz i w punktach utylizacji odpadów.

Złomowanie starego urządzenia



Po zakończeniu okresu użytkowania nie wolno usuwać niniejszego produktu poprzez normalne odpady komunalne, lecz należy go oddać do punktu zbiórki i recyklingu urządzeń elektrycznych i elektronicznych. Informuje o tym symbol, umieszczony na produkcie, instrukcji obsługi lub opakowaniu.

Zastosowane w urządzeniu tworzywa nadają się do powtórnego użycia zgodnie z ich oznaczeniem. Dzięki powtórnemu użyciu, wykorzystaniu materiałów lub innym formom wykorzystania zużytych urządzeń wnoszą Państwo istotny wkład w ochronę naszego środowiska.

Informacji o właściwym punkcie usuwania zużytych urządzeń udzieli Państwu administracja gminna.

Dziękujemy za Państwa wkład w ochronę środowiska.

Aby uniknąć zagrożeń, do czasu transportu należy uniemożliwić użytkowanie urządzenia.

Należy odłączyć wtyczkę i obciąć kabel zasilający. Ponadto, należy uszkodzić zamek w drzwiach.

2 Instrukcje bezpieczeństwa

Przed instalacją

Sprawdź urządzenie pod kątem uszkodzeń transportowych. Nigdy nie instaluj ani nie używaj uszkodzonego urządzenia. W razie wątpliwości skontaktuj się ze sprzedawcą.

Przed pierwszym użyciem

- Patrz Uwagi dotyczące instalacji (poniżej).
- Zleć instalację systemu uziemienia wykwalifikowanemu elektrykowi. Producent nie odpowiada za jakiegokolwiek szkody powstałe w wyniku użytkowania nieuziemionego urządzenia.
- Przed uruchomieniem urządzenia sprawdź, czy dane podane na tabliczce znamionowej są zgodne z danymi lokalnej sieci zasilającej.
- Na czas instalacji odłącz zmywarkę do naczyni od zasilania.

- Nie podłączaj urządzenia do sieci zasilającej za pomocą przedłużacza. Przedłużacze nie zapewniają dostatecznego bezpieczeństwa (np. mogą się przegrzewać).
- Zawsze używaj oryginalnej wtyczki dostarczonej z urządzeniem.
- Po zainstalowaniu urządzenia, wtyczka powinna być łatwo dostępna.

Niniejszy sprzęt nie jest przeznaczony do użytkowania przez osoby (w tym dzieci) o ograniczonej zdolności fizycznej, czuciowej lub psychicznej, lub osoby o braku doświadczenia lub znajomości sprzętu, chyba że odbywa się to pod nadzorem lub zgodnie z instrukcją użytkowania sprzętu, przekazanej przez osoby odpowiadające za ich bezpieczeństwo.

Należy zwracać uwagę na dzieci, aby nie bawiły się zmywarką.

Bezpieczeństwo dzieci

- Nie pozwalaj dzieciom bawić się tym urządzeniem.
- Detergenty do zmywarek do naczyń mogą mieć działanie żrące dla oczu, ust i gardła. Przeczytaj uwagi dotyczące bezpieczeństwa, umieszczone przez producentów detergentów.
- Nigdy nie zostawiaj dzieci bez nadzoru, kiedy urządzenie jest otwarte. Mogą w nim być pozostałości detergentów.
- Woda w zmywarce nie nadaje się do picia. Niebezpieczeństwo obrażeń ze strony środków żrących.
- Podczas otwierania drzwi w trakcie trwania programu należy zachować ostrożność ze względu na wysoką temperaturę wody
- Zawsze umieszczaj długie i ostre/spiczaste przedmioty (np. widelce, noże) w koszyku na sztućce, skierowane czubkiem w dół lub płasko na górnym koszu, aby uniknąć ewentualnych obrażeń.

Codzienna obsługa

- Używaj urządzenie tylko w gospodarstwie domowym do następującej czynności: zmywanie naczyń.
- Nie stosuj rozpuszczalników chemicznych w urządzeniu; istnieje zagrożenie wybuchem.
- Nie siadaj ani nie stawaj na otwartych drzwiach, ani nie kładź na nich żadnych przedmiotów. Urządzenie może się przewrócić.
- Nie otwieraj drzwi, kiedy urządzenie pracuje. Możesz wypuścić gorącą wodę lub parę.
- Nie zostawiaj otwartych drzwi, ponieważ mogą stwarzać zagrożenie.

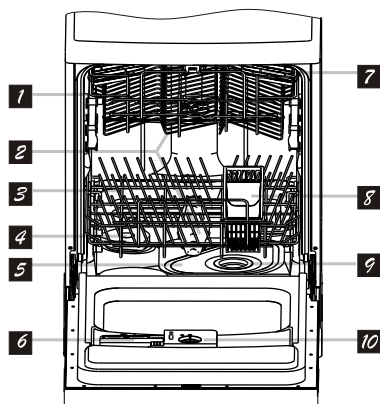
W razie problemów

- Zlecaj naprawy i modyfikacje urządzenia tylko wykwalifikowanemu pracownikowi serwisu.
- W razie problemów lub napraw, odłącz urządzenie od sieci zasilającej:
 - odłącz urządzenie, wyciągając wtyczkę,
 - wyłącz bezpiecznik.
- Nie ciągnij za kabel, tylko za wtyczkę. Zamknij dopływ wody.

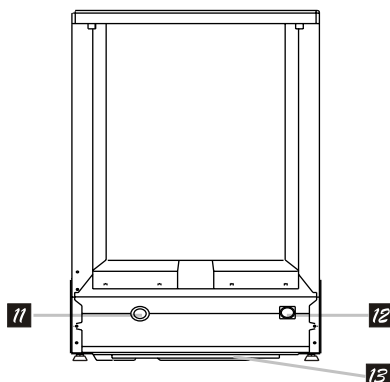
3 Budowa urządzenia

Wygląd urządzenia

Widok z przodu



Widok z tyłu



- 1 Kosz górny z prowadnicą
- 2 Ramiona natryskowe
- 3 Kosz dolny
- 4 Pojemnik na sól
- 5 Filtr główny
- 6 Dozownik detergentu
- 7 Półka górna
- 8 Koszyk na sztućce
- 9 Filtr cząstek stałych
- 10 Dozownik nabłyszczacza

- 11 Łącze węża odprowadzającego
- 12 Łącze węża doprowadzającego wodę
- 13 Taca dolna

Panel sterowania



- 1 Przycisk ON / OFF - włączenie/wyłączenie urządzenia
- 2 Przycisk "OK" - przycisk ten potwierdza wybór odpowiedniej funkcji lub opcji
- 3 Przycisk "przesuń w prawo" - powoduje przejście do pozycji menu w prawo
- 4 Przycisk "przesuń w lewo" - powoduje przejście do pozycji menu w lewo
- 5 Przycisk menu - wybór odpowiedniej funkcji urządzenia (patrz tabelka na kolejnej stronie)
- 6 wyświetlacz - pokazuje programy, aktualny czas pracy, czas opóźnienia i/lub błędy.

Opis sterowania

Przycisk "MENU" posiada 5 głównych funkcji które wybieramy naciskając go kilkakrotnie:

Ilość naciśnień przycisku "MENU"	Funkcja
ustawione domyślnie	Programy
1 raz	Zmywanie
2 razy	Opóźnienie startu
3 razy	3 w 1
4 razy	Język

1. Wybór programu (Programy)

Aby wybrać program zmywania należy:

- nacisnąć przycisk ON / OFF w celu uruchomienia urządzenia, wówczas zmywarka przejdzie w stan czuwania,
- zmywarka wyposażona jest w funkcję zapamiętywania ostatnio wykonywanego programu. W celu zaoszczędzenia czasu i chęci uruchomienia ostatnio zakończonego programu zmywania należy nacisnąć przycisk "OK" (symbol nr 2 na panelu),
- naciskać przycisk "MENU" w celu wybrania innego niż dotychczas programu (powyższa tabela), odpowiednią opcję można wybrać przy pomocy przycisków "<" oraz ">" (przyciski 3 i 4 na panelu),
- w razie konieczności uruchomienia programu "3 w 1" należy nacisnąć przycisk "MENU" trzykrotnie w celu wyboru funkcji "3 w 1", następnie przy pomocy przycisków "<" oraz ">" należy uruchomić funkcję "3 w 1". Funkcja "3 w 1" działa tylko przy programach "ECO 50", "intensywny", "automatyczny".

2. Mycie strefowe (Zmywanie)

Istnieją trzy sposoby załadowania zmywarki, można załadować tylko kosz górny, tylko kosz dolny lub oba kosze jednocześnie. Podczas zmywania zawartości tylko jednego kosza należy użyć tej funkcji w celu określenia który kosz jest załadowany.

Aby wybrać strefę zmywania należy:

- Nacisnąć przycisk ON / OFF w celu uruchomienia urządzenia, zmywarka przejdzie w stan czuwania.
- Nacisnąć dwukrotnie przycisk "MENU" (pozycja 5 na panelu) w celu aktywacji funkcji Mycie strefowe.
- Przy pomocy przycisków "<" oraz ">" należy wybrać kosz górny lub kosz dolny.
- Aby zakończyć wybór kosza, naciśnij przycisk "MENU" w celu przejścia do wyboru kolejnej funkcji lub przejścia w stan czuwania.

3. Opóźnienie startu:

Funkcja ta służy do opóźnionego włączenia się zmywarki w zakresie 0-24h w przedziałach 30minutowych. W funkcji opóźnienie startu możliwy jest załadunek górnego kosza, dolnego kosza lub obu jednocześnie.

Aby nastawić odpowiedni czas, po którym zmywarka zacznie pracę należy:

- nacisnąć przycisk ON / OFF w celu uruchomienia urządzenia, zmywarka przejdzie w stan czuwania,
- wybrać odpowiedni program zmywania (patrz pkt 1 na poprzedniej stronie),
- nacisnąć dwukrotnie przycisk "MENU" (pozycja 5 na panelu) w celu aktywacji funkcji opóźnienie startu,
- nacisnąć przycisk ">" (pozycja 3 na panelu) w celu zwiększenia liczby godzin po którym zmywarka rozpocznie pracę (zmiana odbywa się w przedziałach 30minutowych). Zakres wynosi 0-24h
- nacisnąć przycisk "<" (pozycja 4 na panelu) w celu zmniejszenia liczby godzin po którym zmywarka rozpocznie pracę ((zmiana odbywa się w przedziałach 30minutowych),
- Jeżeli to konieczne wybierz strefę mycia (górną kosz lub dolny kosz). W tym celu należy postąpić jak w pkt 3- mycie strefowe,
- nacisnąć przycisk "MENU" w celu przejścia do wyboru kolejnej funkcji lub przejścia w stan czuwania.

4. Funkcja "3 w 1"

W funkcji "3 w 1" możliwy jest załadunek górnego kosza, dolnego kosza lub obu jednocześnie.

Any wybrać funkcję "3 w 1" należy

- nacisnąć przycisk ON / OFF w celu uruchomienia urządzenia, zmywarka przejdzie w stan czuwania,
- nacisnąć trzykrotnie przycisk "MENU" (pozycja 5 na panelu) w celu aktywacji funkcji "3 w 1",
- przy pomocy przycisków "<" oraz ">" włączyć funkcję "3 w 1",
- nacisnąć przycisk "MENU" w celu przejścia do wyboru kolejnej funkcji lub przejścia w stan czuwania.

 Pozostałe informacje dotyczące programu "3 w 1" znajdują się na stronie 12.

5. Wybór języka

Aby wybrać odpowiedni język w którym będą wyświetlane komunikaty należy:

- nacisnąć przycisk ON / OFF w celu uruchomienia urządzenia,
- nacisnąć przycisk "MENU" czterokrotnie w celu wybrania funkcji "język",
- wybrać **język polski** przyciskami 5 oraz 6,
- nacisnąć przycisk "MENU" w celu zakończenia wyboru języka i przejścia do wyboru innej funkcji.

Uruchomienie zmywarki

- Gdy wszystkie funkcje i opcje są ustawione prawidłowo należy nacisnąć przycisk "OK" w celu zakończenia ustawień, na wyświetlaczu pojawi się komunikat "Proszę zamknąć drzwi".
- Zamknij drzwi zmywarki w celu rozpoczęcia procesu zmywania (podczas poprawnego zamknięcia drzwi zmywarki będzie słyszalny dźwięk zamka drzwi- klik).
- Około 10 sekund po prawidłowym zamknięciu drzwi zmywarka rozpocznie pracę.

4 Ustawienia zmywarki

Zmiękczenie wody

Zmywarka wymaga wody nie zawierającej wapnia. Twarda woda zostawia ślady na naczyaniach. Zmywarka posiada specjalny system zmiękczający wodę, który pozbawia twardości wodę kranową. Poprawne ustawienie tego systemu zwiększa skuteczność mycia.

Aby sprawdzić twardość wody w danej lokalizacji, skontaktuj się z lokalną stacją wodociągów lub określ poziom twardości za pomocą dołączonych pasków testowych.

W razie przeprowadzki, poziom twardości wody prawdopodobnie ulegnie zmianie. Aby uzyskać optymalną skuteczność mycia należy koniecznie ponownie sprawdzić twardość wody.

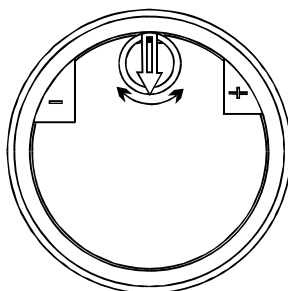
Poziom twardości wody

Twardość wody dla różnych skal				Ustawienie regulatora twardości wody	Przybliżone zużycie soli regeneracyjnej w gramach na cykl
mmol/l	Skala bryt. °dE	Skala niem. °dH	Skala fran.* °dF		
0-1,4	0-10	0-8	0-14	/	0
1,4-3,9	10-28	8-22	14-39	Ustawienie na symbol “-”	20
3,9-8	28-56	22-45	39-80	Ustawienie na środek	40
>8	>56	>45	>80	Ustawienie na symbol “+”	60

Sposób ustawiania regulatora twardości wody

Regulator twardości wody znajduje się wewnątrz komory zmywarki i jest dostępny dopiero po odkręceniu korka pojemnika na sól regeneracyjną.

Aby ułatwić sobie regulację, można skorzystać z wkrętaka płaskiego.



Uwaga

Przed uruchomieniem zmywarki po raz pierwszy, w przypadku twardej wody, należy bezwzględnie napełnić odpowiedni zasobnik zmywarki, solą regeneracyjną.

Uzupełnianie soli w zmywarce

⚠ Uwaga

Do zmiękczenia wody stosuj tylko specjalną sól do zmywarek do naczyń.

Producent nie odpowiada za szkody powstałe w wyniku zastosowania nieprawidłowego rodzaju soli.

Nie stosuj soli gruboziarnistej, ponieważ późno wywołuje w wodzie odpowiednie stężenie, co może powodować świeceni lampki braku soli przez cały czas.

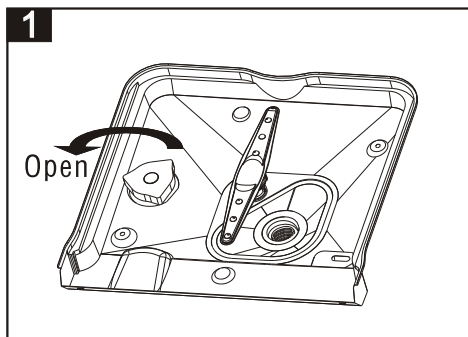
Małe ziarenka lub sól w proszku znacznie łatwiej się rozpuszczają.

Nigdy nie stosuj soli kuchennej ani stołowej. Te rodzaje soli nie rozpuszczają się łatwo w wodzie i uszkadzają układ zmiękczenia.

Wymij dolny kosz ze zmywarki.

Odkręć korek pojemnika na sól, obracając go przeciwnie do ruchu wskazówek zegara (rys.1).

Przy pierwszym napełnianiu wlej 0,5 litra wody do pojemnika na sól.



Wsyp sól do pojemnika, używając dołączonego lejka (rys. 2).

Wsyp dość soli, aby napełnić pojemnik. Pojemnik mieści około 1,2 kg.

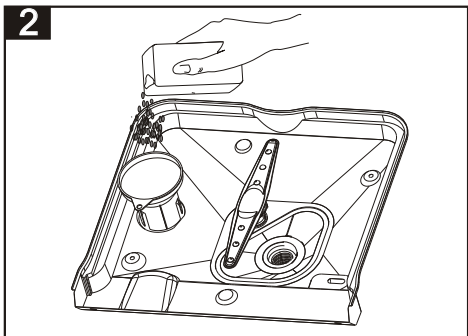
Dokładnie zakręć korek.

Rozpocznij program mycia natychmiast po napełnieniu pojemnika na sól. Program mycia zapobiegnie uszkodzeniu urządzenia przez wyciek roztworu soli.

Gdy zmywarka wyposażona jest w kontrolę braku soli, po napełnieniu pojemnika zmywaki solą, kontrolka zazwyczaj zgaśnie po kilku dniach (woda w zasobniku musi osiągnąć odpowiednie stężenie)

⚠ Uwaga

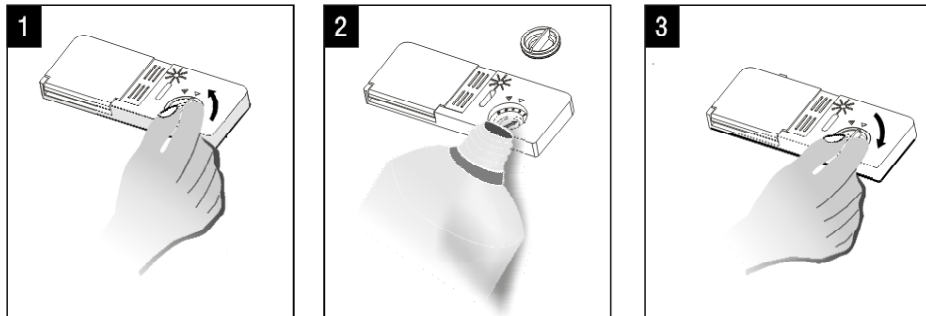
Po każdorazowym uzupełnieniu soli regeneracyjnej należy uruchomić program zmywania.



Napełnianie dozownika nablyszczacza

Nablyszczacze wspomagają proces płukania i zapobiegają powstawaniu śladów lub smug na naczyńach. Należy stosować tylko nablyszczacze przeznaczone do zmywarek do naczyń.

Dozownik nablyszczacza znajduje się na wewnętrznej ścianie drzwi zmywarki.



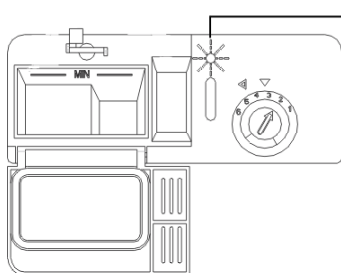
Odkręć korek nablyszczacza (Rys.1)

Ostrożnie wlej nablyszczacz (Rys. 2) obserwując wskaźnik (patrz poniżej).

Zakręć korek nablyszczacza (Rys.3)

Dokładnie zetrzyj rozlany nablyszczacz. Nadmiar nablyszczacza spowoduje powstanie zbyt dużej ilości piany, co może utrudnić mycie.

Podczas napełniania dozownika nablyszczaczem, wskaźnik będzie stopniowo się zaczerniał. Pojemność dozownika wynosi około 140 ml. Stopień napełnienia przedstawia optyczny wskaźnik (rys. poniżej). Gdy nablyszczacza jest zbyt mało, na panelu sterowania (poz. 3) zapali się odpowiednia kontrolka.



- Pełny
- ¾ napełnienia
- ½ napełnienia
- ¼ napełnienia (należy ponownie napełnić)
- Pusty

Ustawienie dawki nablyszczacza

Dawkę nablyszczacza ustawia się za pomocą regulatorów w zakresie 1 i 6 (patrz rysunek obok). Urządzenie jest ustawione fabrycznie na 4.

To ustawienie należy zmienić, tylko jeśli po zmywaniu występują:

- widoczne ślady wody na naczyńach: zwiększyć dawkę
- widoczne smugi na naczyńach: zmniejszyć dawkę

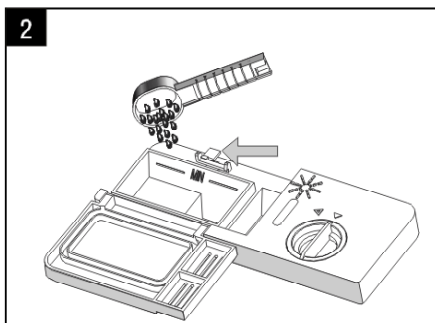
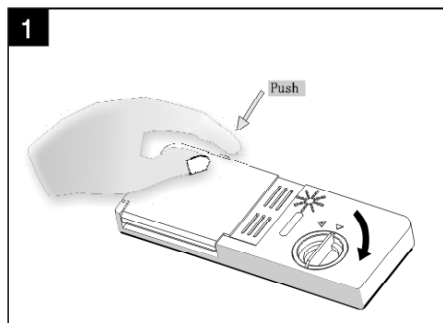


Napełnianie dozownika detergentu

⚠ Uwaga:

Należy stosować tylko detergenty przeznaczone do zmywarek do naczyń. Detergent należy dodawać do zasobnika też przed rozpoczęciem zmywania.

Dozownik detergentu znajduje się na wewnętrznej ścianie drzwi zmywarki.



Otwórz pojemnik na detergent, naciskając przycisk (Rys. 1).

Napełnij zasobnik detergentem (używając specjalnej łyżki – Rys. 2).

Znaczniki wewnątrz pojemnika pomagają określić właściwą ilość detergentu.

Pojemnik na detergent mieści łącznie 25 g detergentu.

Wskaźnik „MIN” w komorze „1” oznacza załadowanie pojemnika 20g detergentu.

Komorę „2” ma natomiast pojemność 5 g detergentu.

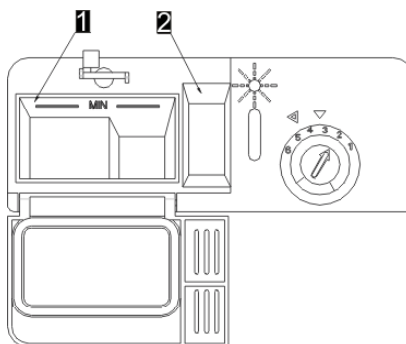
Komorę „2” należy napełniać tylko w przypadku zastosowania programu z „Myciem wstępnym” (patrz tabela mycia w dalszej części instrukcji).

Po maksymalnym załadowaniu zmywarki, kiedy naczynia są bardzo brudne, zalecamy napełnienie pojemnika na detergent do oznaczenia „MIN” oraz pałenic komorę „2”.

Ilość detergentu dla poszczególnych programów mycia została

podana w tabeli mycia.

Możliwe są odchylenia zależnie od zabrudzenia naczyń i twardości wody.



⚠ Uwaga

Nie stosować detergentu w programie “Mycie wstępne” i “Krótki”

OPCJA PROGRAMU 3 w 1 (3 in 1)

Zmywarka posiada specjalną opcję dla części programów „3 w 1”, do przebiegu których nie trzeba używać soli regeneracyjnej ani nablyszczacza (patrz tabela mycia). Jedyny środek myjący, który należy wówczas zastosować, to tabletki do zmywarek 3 w 1.

Uwaga:

W przypadku pozostałych programów można stosować również tabletki „3 w 1”, jednak konieczne jest napełnienie zbiornika soli i dozownika nablyszczacza oraz odpowiednie skorygowanie nastawy poziomu twardości wody, a także nablyszczania. Nie zaleca się stosowania tabletek 3w1 w przypadku programów „Mycie wstępne”, „delikatny”, „rapid 45” oraz „express 60”, z uwagi na skrócony czas trwania który uniemożliwia całkowite rozpuszczenie detergentu, patrz tabela programów - następna strona.

Uwaga

Nie należy używać tabletek o większych gabarytach niż pojemnik. Tabletki 3 in 1 pokruszone i popękane nie nadają się do zastosowania w tym programie. Chroń deterenty przed dziećmi. Detergent należy ładować bezpośrednio przed włączeniem programu.

Deterenty

Występują 3 rodzaje detergentów:

1. fosforanowe i zawierające chlor,
2. fosforanowe, nie zawierające chloru,
3. nie zawierające fosforanu ani chloru.

Najnowsze tabletki są zwykle bezfosforanowe. Ponieważ fosforany mają właściwości zmiękczające wodę, zalecamy dodanie soli do pojemnika, nawet jeśli twardość wody wynosi zaledwie 6° dH. W miejscach o twardej wodzie, jeśli stosowany jest detergent bezfosforanowy, na naczyniach i szklankach mogą być widoczne białe ślady. Można temu zapobiec, zwiększając ilość detergentu. Deterenty bezchlorowe mają słabsze działanie wybielające. Kolorowe plamy mogą nie być dokładnie usuwane. Należy wybrać program o wyższej temperaturze mycia.

Uwaga

Zawsze przechowuj deterenty w chłodnym i **suchym miejscu, poza zasięgiem dzieci**. Napełniaj dozownik detergentem przed włączeniem urządzenia.

TABELA MYCIA

Nazwa programu	Opis programu zmywania	Przebieg programu	Detergenty (rodzaj/ ilość)	Czas trwania [min]*	Woda [l]*
Mycie wstępne	usuwanie pozostałości na naczyniach, które będą oczekiwać na mycie w maszynie przez kilka dni.	Mycie wstępne	-	10	3,3
Krótki	Zwykle brudne naczynia z resztkami potraw, które jeszcze nie zaschły	Mycie w 40 °C Płukanie Płukanie w 45 °C	0	30	10,1
Delikatny	Lekko zabrudzone naczynia z zaschniętymi resztkami żywności, z zawartością skrobi.	Mycie wstępne Mycie w 45 °C Płukanie Płukanie w 55 °C Suszenie	15 ★	80	9,3
Rapid 45'	Naczynia wymagające odświeżenia.	Mycie w 55 °C Płukanie Płukanie w 70 °C	15	45	9,1
Eco 50 **EN 50242	Standardowy (codzienny) cykl dla normalnie zabrudzonych naczyń, takich jak garnki, talerze, szklanki	Mycie wstępne Mycie w 50 °C Płukanie w 63 °C Suszenie	4 / 23 (lub środek 3 in 1) ★	155-160	10
Express 60'	Lekko średnio zabrudzone naczynia bez suchych resztek i bez skrobi	Mycie w 65 °C Płukanie Płukanie w 60 °C Suszenie	15 g ★	60	10,1
Intensywny	Bardzo brudne naczynia z resztkami potraw, które zaschły	Mycie wstępne Mycie w 45 °C Płukanie Płukanie w 55 °C Suszenie	4 / 23 (lub środek 3 in 1) ★	125-135	9,3
Super Intensywny	Bardzo brudne naczynia z resztkami potraw (zaschnięte), które są w zmywarce od dłuższego czasu	Mycie wstępne 55 °C Mycie w 68 °C Płukanie Płukanie Płukanie w 55 °C Suszenie	4 / 23 (lub środek 3 in 1) ★	120	13
Automatyczny	Określa automatycznie poziom zabrudzenia naczyń i ustawia temperaturę i ilość wody potrzebnej do mycia, jak również czas mycia. Zalecany do wszystkich typów naczyń.	Mycie wstępne 40 °C Automycie 50-60 °C Płukanie Płukanie w 70 °C Suszenie	4 / 23 (lub środek 3 in 1) ★	150	9-12

⚠ Uwaga

Przy zastosowaniu środka "3 w 1" przy odpowiednich programach (powyższa tabela) należy dodatkowo włączyć tę funkcję w zmywarce.

★ - w zasobniku powinien znajdować się dodatkowo środek nabłyszczający (w przypadku niestosowania środka "3 w 1").

* Podane w tabeli wartości zużycia wody i czasu zostały określone w warunkach standardowych. Z tego względu, w praktyce możliwe są odchylenia.

** Program referencyjny dla instytutów badawczych - należy przeprowadzić testy zgodnie z normą EN 50242

PIERWSZE ZMYWANIE

Włączenie zmywarki

Zmywarkę można włączyć dopiero po włożeniu naczyń, dodaniu wszystkich niezbędnych środków chemicznych do dozowników, sprawdzeniu, czy ramiona natryskowe obracają się swobodnie i po zamknięciu drzwiczek.:

1. Załadować kosze naczyńiami i dopchnąć je do tylnej ściany zmywarki,
2. Uzupełnić wszystkie niezbędne środki chemiczne; detergent, sól i nabłyszczacz (wyjątek stanowi opcja „3 w 1”)
3. Upewnić się czy zmywarka jest podłączana do sieci i czy woda zasilająca została odkręcona.
4. Nacisnąć przycisk ON/OFF następnie wybrać odpowiedni program zmywania odpowiednim przyciskiem programu, zamknąć drzwi zmywarki i po ok. 10 sekundach - zmywarka zacznie pracę.

ZMIANA PROGRAMU

1. Gdy program zmywania zostanie już uruchomiony, to decyzja o zmianie powinna nastąpić jak najszybciej, w przeciwnym razie detergent już może dostać się do komory zmywarki.
2. Otworzyć drzwi, nacisnąć **Przycisk “MENU”** (poz. 5 na panelu sterowania) aby odwołać niewłaściwie wybrany program a następnie ustawić odpowiedni program wg odpowiedniego punktu instrukcji.
3. Podczas wyboru programów: „Intensywny”, „Automatyczny” i „ECO” można dodatkowo wcisnąć funkcję “3 w 1”.

Uwaga

Jeśli podczas mycia, drzwi zmywarki zostaną otwarte, urządzenie przejdzie w stan pauzy. Po zamknięciu drzwi, zmywarka rozpocznie realizację dalszej części programu po ok. 10 sekundach.

WSKAZÓWKA:

Zakończenie programu zmywarka oznajmia sygnałem akustycznym.

Uwaga

Zmywarka wskazuje także kody błędów urządzenia podczas eksploatacji (patrz poniżej).

Zmywarka wyposażona jest w elektroniczny układ sygnalizujący zagrożenia podczas eksploatacji urządzenia.

W związku z tym zaleca się użytkownikom, aby przed wezwaniem serwisu przejrzyli poniższą listę zagrożeń.

Komunikat na wyświetlaczu	Znaczenie	Prawdopodobna przyczyna
komunikat “Zawór nie jest otwarty”	błąd E1- zbyt długi czas pobierania wody	Zamknięty zwór wodny, zatkane rury w domu lub zbyt niskie ciśnienie wody
komunikat “Przepełnienie wody”	błąd E4- przepełnienie	Zbyt wysoki poziom wody dolotowej

5 Czego nie należy myć w zmywarce

- Elementy stalowe podatne na rdzę
- Sztućce z drewnianymi lub kościanymi trzonkami
- Sztućce z trzonkami z porcelany lub masy perłowej
- Elementy plastikowe nieodporne na wysoką temperaturę
- Naczynia lub sztućce klejone
- Elementy wykonane z miedzi, cyny lub aluminium
- Delikatne dekoracyjne szklanki i porcelana
- Szklanki z kryształu ołowiowego
- Przedmioty rzemiosła rękodzielniczego
- Aluminium i srebro mają tendencję do przebarwień
- Elementy szklane i kryształowe mogą z czasem tracić połysk
- Gąbki i ściereczki do naczyń

Uwaga
Nie wolno myć przedmiotów zabrudzonych popiołem z papierosów, woskiem świec, lakierem, farbami lub chemikaliami.

Zalecenie:

Kupując nowe naczynia, należy zwracać uwagę, czy można je myć w zmywarce (oznaczone jako przeznaczone do zmywarek)

6 Ładowanie naczyń do zmywarki

Informacje ogólne:

Przed załadowaniem zmywarki naczyniami

- Usuwać większe resztki żywności
- Umieszczać wszystkie naczynia, takie jak kubki, szklanki i garnki w zmywarce otworami skierowanymi w dół (aby nie gromadziła się w nich woda)
- Nie kładź naczyń i sztućców jednych na drugich
- Szklanki nie powinny się dotykać
- Nie blokuj ruchu ramion natryskowych
- Umieszczaj wszystkie duże i bardzo brudne naczynia w dolnym koszu
- Małe i lekkie naczynia możesz umieszczać w górnym koszu
- Długie i wąskie naczynia umieszcza się na środku kosza

Uwaga

Noże i inne przybory ostro zakończone muszą być umieszczone w koszyku ostrym końcem skierowanym w dół lub ułożone poziomo.

Zmywarka mieści maksymalnie 9 nakryć stołowych.

Nie przeładuj zmywarki i zwracaj uwagę na wskazówki dotyczące naczyń, które można w niej myć. Jedynie w ten sposób uzyskasz optymalne rezultaty mycia przy rozsądnym wykorzystaniu energii.

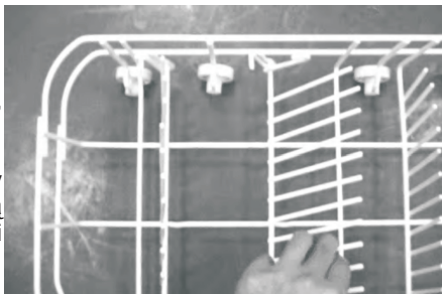
Kosz dolny

Sugestie ładowania naczyń do zmywarki

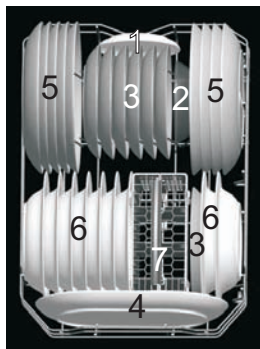
Na dolnym koszu umieszczaj talerze, miski, garnki, itp.

Znajdują się tam składane wsporniki talerzy (w zależności od modelu), które umożliwiają wygospodarowanie w nim miejsca dla rondli i dużych misek.

Można złożyć wg rysunku



Przykładowe rozmieszczenie naczyń w koszu dolnym



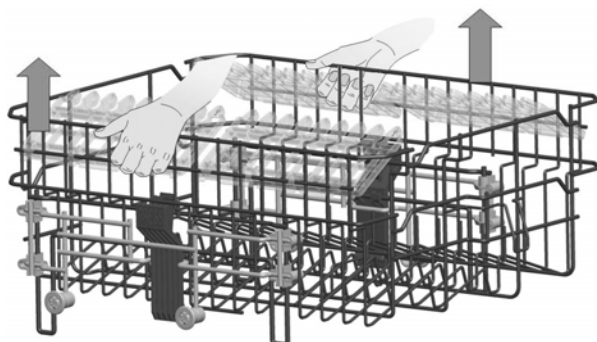
1. Postawki do szklanek
2. Miseczka
3. Talerze deserowe
4. Duży półmisek
5. Talerze obiadowe
6. Talerze do zup
7. Koszyk na sztućce

Przykład rozmieszczenia dużych naczyń

Kosz górny

Kosz górny można regulować

W tym modelu można zmienić ustawienie wysokości górnego kosza za pomocą bocznego mechanizmu na dwóch poziomach.



Zmiana pozycji kosza na dolną odbywa się poprzez naciśnięcie w odpowiednich miejscach dwóch uchwytów



Przykładowe rozmieszczenie naczyń w koszu górnym



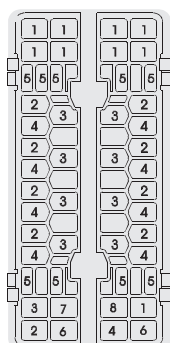
8. Filiżanki
9. Mała miska
10. Duża miska
11. Szklanki
12. Postawki do szklanek
13. Talerzyki deserowe

Koszyk na sztućce

Przykładowe rozmieszczenie sztućców.

Aby ułatwić załadunek, można wyjąć koszyk na sztućce.

Długie przedmioty, np. chochelki, nabierki, itp., umieszczaj na półce w górnym koszu (patrz poprzednia strona).



1. Widelce
2. Łyżki do zupy
3. Łyżki do deserów
4. Łyżki do herbaty
5. Noże
6. Łyżki średnie
7. Mała łyżka od wazy
8. Średni nóż

Uwaga: Sztućce nie mogą wystawać poza gabaryt koszyka



7 Czyszczenie zmywarki do naczyń

Regularne czyszczenie urządzenia zwiększy trwałość produktu i ograniczy ryzyko występowania problemów.

Ostrzeżenie

Przed czyszczeniem zawsze odłączaj kabel urządzenia od gniazda zasilania i odcinaj dopływ wody.

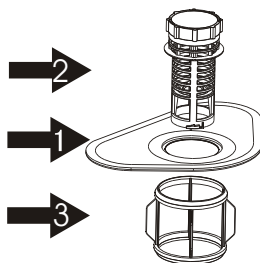
Używaj łagodnych środków czyszczących do powierzchni zewnętrznych i uszczelek drzwiowych.

Czyść panel sterowania tylko szmatką zwilżoną czystą wodą.

Czyszczenie filtrów

Regularnie czyść filtry i ramiona natryskowe. Brudne urządzenie będzie negatywnie wpływać na jakość mycia.

- Główny filtr
- Filtr gruboziarnisty
- Mikrofiltr

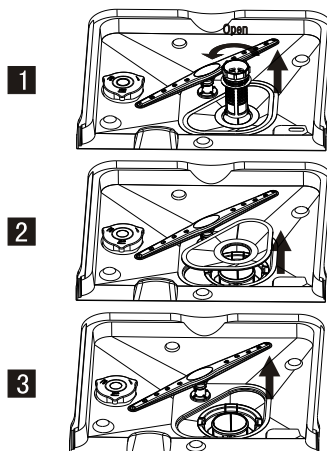


Demontaż filtrów:

1. Wyjmij dolny kosz z urządzenia.
2. Przekręć filtr gruboziarnisty w prawo i pociągnij go w górę.
3. Całkowicie wyciągnij główny filtr.
4. Naciśnij dwie klapki filtra gruboziarnistego i wyjmij mikrofiltr.
5. Dokładnie wyczyść filtry pod bieżącą wodą. W razie potrzeby użyj szczotki.
6. Zamontuj główny filtr.
7. Włóż mikrofiltr i filtr gruboziarnisty w główny filtr. Przekręć go zgodnie z ruchem wskazówek zegara.

⚠ Ostrzeżenie

Nie używaj zmywarki do naczyń bez filtra. Upewnij się, że filtry są prawidłowo zainstalowane. Regularnie czyść filtry.

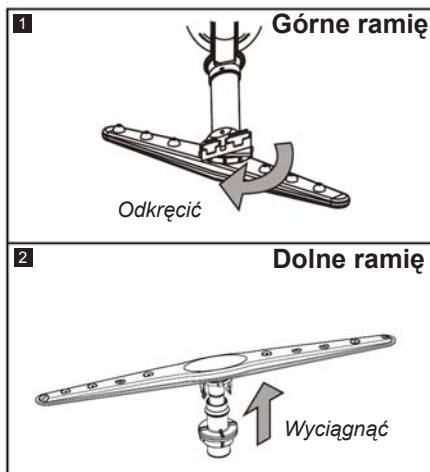


Czyszczenie ramion natryskowych

Brud lub osad wapnia mogą blokować dysze w ramionach natryskowych. Z tego względu należy je regularnie sprawdzać.

- 1 Górne ramię natryskowe
- 2 Dolne ramię natryskowe

1. Odkręć śrubę mocującą górne ramię natryskowe i wyciągnij je (wg rys.).
2. Wyjmij dolny kosz z urządzenia.
3. Pociągnij dolne ramię natryskowe w górę i wyciągnij je (wg rys.).
4. Dokładnie wyczyść ramiona natryskowe pod bieżącą wodą.
5. Ponownie załóż ramiona natryskowe.



Naczynia nie są czyste

Możliwe przyczyny

- Nieprawidłowe załadowanie
- Wybrano nieprawidłowy program
- Zablockowane ramiona natryskowe
- Zapchane filtry
- Nieprawidłowe położenie filtrów
- Zapchane dysze ramienia natryskowego
- Przeładowane kosze
- Wilgotny lub zbrylony detergent
- Zbyt mało detergentu
- Zbyt mało nablyszczacza
- Otwarta pokrywa dozownika detergentu
- Niska jakość powierzchni sztućców

Rozwiązania problemów

- Załaduj zmywarkę zgodnie z instrukcją.
- Wybierz program, który myje w wyższej temperaturze lub trwa dłużej.
- Sprawdź, czy ramiona natryskowe mogą się obracać.
- Czyść ramiona natryskowe zgodnie z instrukcją.
- Czyść wszystkie siatki i filtry zgodnie z instrukcją.
- Sprawdź, czy wszystkie siatki i filtry są w odpowiednich miejscach.
- Czyść ramiona natryskowe zgodnie z instrukcją.
- Nie przeciążaj koszy.
- Przechowuj detergenty w suchym miejscu. Dokładnie zamykaj pokrywę dozownika.
- Zwiększ ilość detergentu zgodnie z tabelą programów.
- Zwiększ ilość nablyszczacza / uzupełnij dozownik nablyszczacza.
- Zawsze pamiętaj, aby po uzupełnieniu zamykać pokrywę dozownika detergentu.
- Tego typu sztućców nie można myć w zmywarkach.

Naczynia nie schną

Możliwe przyczyny	Rozwiązania problemów
- Nieprawidłowe załadowanie	- Załaduj zmywarkę zgodnie z instrukcją.
- Zbyt mało nablyszczacza	- Zwiększ ilość nablyszczacza / uzupełnij dozownik nablyszczacza.
- Zbyt wczesne wyjmowanie naczyń	- Nie opróżniaj zmywarki natychmiast po myciu. Uchyl nieco drzwi, aby wypuścić parę. Opróżniaj zmywarkę, kiedy naczynia są letnie. Najpierw opróżniaj dolny kosz. Zapobiegnie to kapaniu wody z naczyń w górnym koszu.
- Wybrano nieprawidłowy program	- W przypadku krótkich programów, temperatura i skuteczność mycia są niższe. Wybieraj program o dłuższym czasie mycia.
- Niska jakość powierzchni sztućców	- Te elementy utrudniają odpływ wody. Tego typu sztućców i naczyń nie można myć w zmywarkach.

Herbata, kawa i inne plamy

Możliwe przyczyny	Rozwiązania problemów
- Wybrano nieprawidłowy program	- Wybierz program, który myje w wyższej temperaturze lub trwa dłużej.
- Wilgotny lub zbrylony detergent	- Wybielacze w detergentach tracą swoją skuteczność, kiedy są przechowywane w niekorzystnych warunkach. Przechowuj detergenty w suchym miejscu. Dokładnie zamykaj pokrywę dozownika.
- Niska jakość powierzchni sztućców	- Mycie tych elementów jest utrudnione ze względu na strukturę ich powierzchni. Tego typu sztućców i naczyń nie można myć w zmywarkach.

Smugi wapnia, mleczne powierzchnie

Możliwe przyczyny	Rozwiązania problemów
- Zbyt mało nablyszczacza	- Zwiększ ilość nablyszczacza / uzupełnij dozownik nablyszczacza.
- Nieprawidłowo wybrana twardość wody; zbyt mało soli	- Sprawdź wybrane ustawienia z właściwościami lokalnej wody.
- Brak soli	- Sprawdź, czy korek pojemnika na sól jest mocno dokręcony. Użyj lejka, aby wsypać specjalną sól. Po uzupełnieniu soli rozpocznij program wstępnego mycia. Po zakończeniu programu sprawdź, czy korek nie poluzował się.

Brzydki zapach

Możliwe przyczyny

- Zapach nowego urządzenia
- Brudne filtry
- Od kilku dni w zmywarce znajdują się niemyte naczynia

Rozwiązania problemów

- Zapach nowego urządzenia zniknie po kilkukrotnym myciu.
- Czyść wszystkie siatki i filtry zgodnie z instrukcją.
- Usuwać grubsze zabrudzenia pod bieżącą wodą i co 2 dni uruchamiaj program wstępnego mycia bez detergentu. Zamykaj drzwi, aby zapobiec powstawaniu brzydkich zapachów.

Mleczny wygląd lub niebieski osad na szklankach (korozja szkła)

Możliwe przyczyny

- Zbyt dużo detergentu przy niskiej twardości wody i zbyt wysokiej temperaturze mycia

Rozwiązania problemów

- Wybierz program o niższej temperaturze i dodaj niewielką ilość detergentu. Sprawdź ustawioną twardość wody zgodnie z właściwościami lokalnej wody.

Plamy rdzy, zniszczenie powierzchni

Możliwe przyczyny

- Niedokładnie wkręcony korek pojemnika na sól
- Resztki żywności pozostają zbyt długo na naczyniach
- Urządzenie nie jest prawidłowo uziemione
- Części sztućców wykonane z niskiej klasy stali nierdzewnej.
- Porzewiałe elementy naczyń

Rozwiązania problemów

- Sól może niszczyć powierzchnie metalowe i powodować rdzewienie.
- Sprawdź, czy korek pojemnika na sól jest mocno dokręcony. Użyj lejka, aby wsypać specjalną sól. Po uzupełnieniu soli rozpocznij program wstępnego mycia. Po zakończeniu programu sprawdź, czy korek nie poluzował się.
- Usuwać grubsze zabrudzenia pod bieżącą wodą i co 2 dni uruchamiaj program wstępnego mycia bez detergentu.
- Sprawdź uziemienie urządzenia. Elektryczność statyczna może tworzyć otwory w metalu i powodować nieodwracalne szkody.
- Rdzy na takich elementach nie można uniknąć. Tego typu sztućców i naczyń nie można myć w zmywarkach.
- Porzewiałe naczynia mogą „infekować” inne elementy. Tego typu sztućców i naczyń nie można myć w zmywarkach.

W dozowniku pozostaje osad po detergencji

Możliwe przyczyny

- Wilgoć w dozowniku detergentu
- Detergent zbyt długo pozostaje w dozowniku zmywarki
- Pokrywa dozownika detergentu nie otwiera się
- Wilgotny lub zbrylony detergent
- Zapchane dysze ramienia natryskowego

Rozwiązania problemów

- Sprawdź, czy dozownik detergentu jest suchy, zanim go napełnisz.
- Uzupełniaj detergent tuż przed myciem.
- Uważaj, aby przy ładowaniu zmywarki przypadkowo nie otworzyć pokrywy.
- Przechowuj detergenty w suchym miejscu. Dokładnie zamykaj pokrywę dozownika.
- Czyść ramiona natryskowe zgodnie z instrukcją.

Płowienie dekoracji

Możliwe przyczyny

- Płowienie dekoracji na szklankach i porcelanie

Rozwiązania problemów

- Tego typu szklanek, porcelany i sztuczków nie można myć w zmywarkach.

Porysowane naczynia

Możliwe przyczyny

- Elementy/części naczyń wykonane z aluminium
- Niedokładnie wkręcony korek pojemnika na sól
- Nieprawidłowo wybrana twardość wody; zbyt mało soli
- Detergenty są przechowywane w niekorzystnych warunkach
- Przeładowane kosze

Rozwiązania problemów

- Tego typu sztuczków i naczyń nie można myć w zmywarkach.
- Sprawdź, czy korek pojemnika na sól jest mocno dokręcony. Użyj lejka, aby wsypać specjalną sól. Po uzupełnieniu soli rozpocznij program wstępnego mycia. Po zakończeniu programu sprawdź, czy korek nie poluzował się.
- Sprawdź wybrane ustawienia z właściwościami lokalnej wody.
- Nie przechowuj detergentów dłużej niż przez 2 miesiące. Przechowuj detergenty w suchym miejscu. Dokładnie zamykaj pokrywę dozownika.
- Zadbaj, aby poszczególne szklanki i naczynia nie dotykały się. Mogą o siebie uderzać podczas mycia, powodując rysy.

Popękane naczynia

Możliwe przyczyny

- Nieprawidłowe załadowanie
- Przeładowane kosze

Rozwiązania problemów

- Załaduj zmywarkę zgodnie z instrukcją.
- Nie przeciążaj koszy na naczynia. Naczynia mogą uderzać o siebie i pękać.

Piana

Możliwe przyczyny

- Naczynia zostały wstępnie umyte ręcznie w dużej ilości detergentu
- Nabłyszczacz przypadkowo wyciekł do urządzenia
- Pokrywa dozownika nabłyszczacza nie była zamknięta

Rozwiązania problemów

- Nie trzeba wstępnie myć naczyń. Grubsze zabrudzenia można usuwać ściereczką do naczyń lub pod bieżącą wodą.
- Jeśli nabłyszczacz rozlał się w trakcie uzupełniania, usuń środek ręcznikiem papierowym lub gąbką.
- Zawsze sprawdzaj po uzupełnieniu nabłyszczacza, czy pokrywa jest zamknięta.

Po cyklu płukania w urządzeniu pozostaje woda

Możliwe przyczyny

- Zapchane filtry
- Zablockowany lub zgięty wąż odpływowy.

Rozwiązania problemów

- Czyść wszystkie siatki i filtry zgodnie z instrukcją.
- Dopilnuj, aby wąż odpływowy został prawidłowo umieszczony.

8 Dane techniczne

Typ	ZIM 429
Ładowność	9 standardowych kpl. naczyń
Dopuszczalne ciśnienie wody	0,4 – 10 bar=0,04 – 1,0 MPa)
Przyłącze elektryczne	230 V, ~50 Hz, 10 A (patrz tabliczka znamionowa)
Całkowity pobór mocy	1930 W
Bezpiecznik	10A
Klasa energetyczna	A+
Efektywność zmywania	A
Efektywność suszenia	A
Zużycie wody w cyklu	10 l
Zużycie energii w cyklu	0,78 kWh
Poziomy hałas	46 dB (A)
Wysokość	82 cm
Szerokość	<45 cm
Głębokość	56 cm
Waga netto	42 kg

Zmywarka spełnia warunki następujących dyrektyw UE:

2006/95/WE	Dyrektywa niskonapięciowa
2004/108/WE	Dyrektywa EMV
93/68/EEC	Dyrektywa znakowania CE

9 Instrukcja instalacji

Wskazówki bezpieczeństwa instalacji

Przed instalacją i rozpoczęciem eksploatacji urządzenia, należy je sprawdzić pod kątem ewentualnych uszkodzeń transportowych.

Jeśli urządzenie jest uszkodzone, skontaktuj się z dostawcą.

Nigdy nie instaluj ani nie używaj uszkodzonego urządzenia.

Aby prawidłowo podłączyć zmywarkę, należy przestrzegać poniższych wskazówek.

- Przed włączeniem urządzenia upewnij się, że dane na tabliczce znamionowej odpowiadają natężeniu i napięciu przyłącza zasilania.
- Urządzenie należy podłączyć tylko do odpowiednio uziemionego gniazda zasilania. Upewnij się, że uziemienie jest zgodne z przepisami.
- Uziemione gniazdo zasilania powinno być łatwo dostępne i znajdować się blisko urządzenia.
- Nie używaj przedłużaczy ani rozgałęźników. Istnieje zagrożenie pożarem z powodu przegrzania.
- Sprawdź kabel zasilający, wąż doprowadzający wodę i wąż odpływowy. Wymianę uszkodzonych części należy zlecać tylko pracownikom serwisu lub wykwalifikowanemu elektrykowi.

Instalacja zmywarki do naczyń

- Wybierz odpowiednie miejsce dla zmywarki. Zadbaj, aby urządzenie było wypoziomowane i stało w bezpiecznym miejscu.
- Nierówności podłogi można zniwelować za pomocą gwintowanych nóżek. Po prawidłowym ustawieniu urządzenia, drzwi można zamykać bez problemów.
- Przyłącze wody i węże odpływowe należy tak umieścić, aby można je było łatwo przesuwac, unikając zginania lub ściskania.
- Nie wolno podłączać urządzenia w pomieszczeniach o temperaturze poniżej 0° C.

Przyłącze wody

- Zmywarkę należy podłączyć do zimnej lub do ciepłej wody o temperaturze maks. 60° C.
- Nie wolno podłączać zmywarki do otwartych ani przepływowych podgrzewaczy wody.
- Uwaga. Tylko modele wyposażone w Aqua Stop (elektrozawór na końcówce węża wlotowego) mogą być podłączone do ciepłej wody. W przypadku podłączenia zmywarki do ciepłej wody zmianie ulegają wartości podane w tabeli programów:
 - czas realizacji programu ulega skróceniu
 - zmniejsza się zużycie energii

Podłącz węz doprowadzającą wodę

Dopilnuj, aby węz doprowadzającą wodę nie był zgięty ani ściśnięty. Zmywarkę należy podłączyć do sieci wodociągowej za pomocą nowego węża kompletne. Nie zaleca się ponownego używania starych węży.

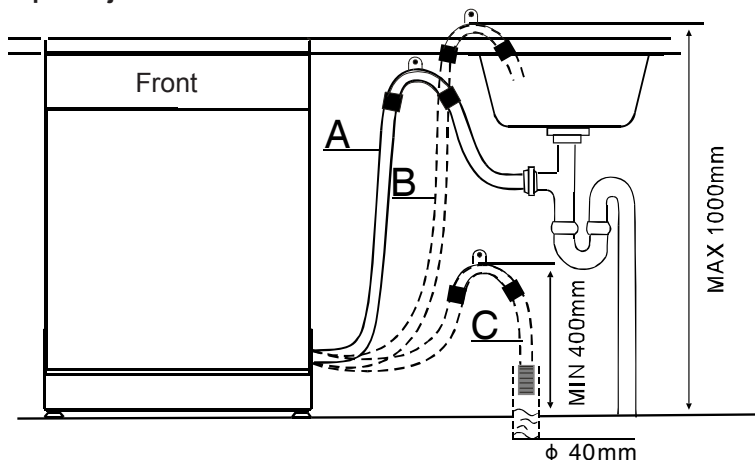
Użyj złączki nakręcanej na węz, aby przyłączyć węz doprowadzającą wodę do zaworu o gwincie zewnętrznym 3/4 cala.

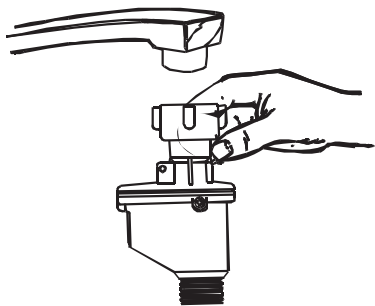
W razie potrzeby użyj wkładu filtrującego, aby odfiltrować osad z rur. Sprawdź, czy połączenie nie przecieka.

Uwaga

Ze względów bezpieczeństwa, zamykaj zawór po każdym myciu.

Węze zmywarki należy montować na odpowiednich wysokościach - patrz poniżej.





AQUA STOP (w zależności od modelu)

System Aqua Stop zapobiega uszkodzeniu węża doprowadzającego wodę.

Nie zanurzaj obudowy zaworu układu w wodzie; zawiera elementy elektryczne.

W razie uszkodzenia, wyciągnij wtyczkę z gniazda zasilania.

Nie skracaj ani nie przedłużaj wkładu węża, ponieważ zawiera on kable i elementy elektryczne.

Odprowadzanie wody

Podłączanie węża odpływowego.

Dopilnuj, aby wąż odpływowy wody nie był zgięty ani ściśnięty.

Sprawdź, czy wąż odpływowy jest mocno podłączony.

Podłączanie syfonu

Wysokość odpływu powinna wypadać między 40 i 100 cm nad podłogą.

Użyj opasek zaciskowych, aby zamocować wąż odpływowy do syfonu.

Przyłącze elektryczne

Natężenie, napięcie zasilania i bezpieczniki zostały podane na tabliczce znamionowej.

Tabliczka znamionowa znajduje się po wewnętrznej stronie drzwi.

Po instalacji, wtyczka kabla zasilającego powinna być łatwo dostępna.

Kable energetyczne i izolowane nie powinny być dostępne po instalacji.

Uwaga!

Jeżeli przewód zasilający nieodłączalny ulegnie uszkodzeniu, to powinien on być wymieniony u wytwórcy lub w specjalistycznym zakładzie naprawczym albo przez wykwalifikowaną osobę w celu uniknięcia zagrożenia.

Dotyczy sprzętu po gwarancji. Sprzęt na gwarancji naprawia tylko autoryzowany serwis Amica:

801 801 800.



10 Serwis

Amica

 Centrum Serwisowe
0 801 801 800

Jeśli wystąpią jakiegokolwiek problemy w eksploatacji urządzenia, należy sprawdzić uwagi i wskazówki w instrukcji obsługi.

Jeśli nie uda się rozwiązać problemu, pracownicy naszego serwisu chętnie udzielą pomocy.

Uwaga:

Niniejszy sprzęt nie jest przeznaczony do użytkowania przez osoby (w tym dzieci) o ograniczonej zdolności fizycznej, czuciowej lub psychicznej, lub osoby o braku doświadczenia lub znajomości sprzętu, chyba że odbywa się to pod nadzorem lub zgodnie z instrukcją użytkowania sprzętu, przekazanej przez osoby odpowiadające za ich bezpieczeństwo.

Amica Wronki S.A.

ul. Mickiewicza 52

64-510 Wronki

tel. 067 25 46 100

fax 067 25 40 320

www.amica.com.pl