



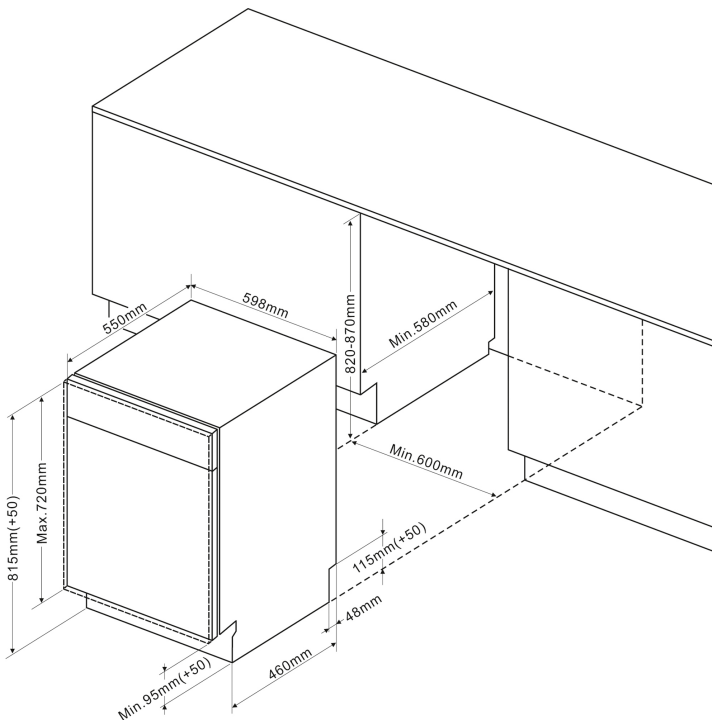
### Voll integriertes Bedienfeld

- 12 Maßgedecke
- Startzeitvorwahl, 3/6/9 h
- 5 Programme
- 4 Spültemperaturen, Extra trocknen
- Halbeladung
- Klarspüler-, Salzangelanzeige
- Besteckkorb
- verstellbare Tassenablage
- seitliche Ablage im Oberkorb für lange Besteckteile
- Oberkorb mit faltbaren Gittern
- Unterkorb mit faltbaren Gittern
- Innenbehälter: Edelstahl

### Technische Daten (Ref-Programm: ECO 3:40 h)\*

- Energieeffizienzklasse: E
- Energieverbrauch pro 100 Spülgänge: 92 kWh
- Wasserverbrauch pro Spülgang: 11,0 l
- Luftschallemission: 49 dB (A) re 1 pW, Klasse: C
- Nische (HxBxT): 820-870 x 600 x min. 580 mm
- Tiefe bei geöffneter Tür: 1150 mm
- hocheinbaubar
- Frontjustierung: 3,2-7,0 kg Möbelfrontgewicht
- von vorne verstellbare Hinterfüße
- Anschlusswert: 1,93 kW
- Spannung/Frequenz: 230 V / 50 Hz
- Kabellänge mit Schuko-Stecker: 150 cm, Position Rückseite: mittig
- Schlauchlänge Zu-/Ablauf: 150 / 140 cm, Position Rückseite: rechts / rechts
- Gewicht netto/brutto: 32,5 / 39,5 kg
- Transportmaße (HxBxT): 890 x 645 x 645 mm

EAN 5906006915049



## Technische Daten

Modell / Art.-Nr.	EGSPV 597 201
Bauart	vollintegriert
Breite	60,0
Farbe	schwarz

### Leistung

Energieeffizienzklasse	E
Referenzprogramm / Dauer Referenzprogramm (Min)	Eco / 220
Schall-Leistung (dB re 1pW)	49
Luftschallemissionsklasse	C
Energieverbrauch pro 100 Spülgänge	92
Standardspülgang Verbrauch, (l)	11,0
Gewichtete Leistungsaufnahme im Aus-Zustand (W) / Gewichtete Leistungsaufnahme im Stand-by (W)	0,5 / 0,5

### Ausstattung

Steuerung	elektronisch
Durchlauferhitzer-Technik	•
Maßgedecke	12
Sprühebene(n)	2
Schmutzsensor / Automatikprogramm	- / -
Wasseranschluss in °C maximal	25
Schwimmerschalter / Aqua Stopp / elektronisch	• / - / -
höhenverstellbarer Oberkorb	unbeladen
klappbare Tellerablagen Oberkorb	•
Anzahl Tassenablagen Oberkorb	1
klappbare Tellerablagen Unterkorb	•
Flex-Besteckschublade	-
Innenbeleuchtung	-

### Bedienung

Display	-
BlueDot	-
Programmablaufanzeige	-
Salz- / Klarspüleranzeige	• / •

### Zusatzfunktionen

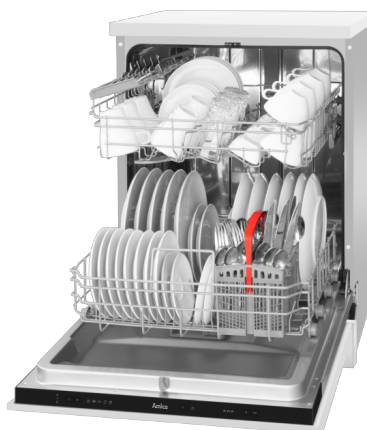
Halbeladung / Zonenspülen	• / -
StrongWash / Turbo Drying	- / -
WaterSpinner	-
Startzeitvorwahl in h / Restzeitanzeige	3/6/9 / -

### Programme / Optionen

Anzahl Programme / Temperaturen	5 / 4
Programme	Hygiene 70°C 200 Min. / Eco 45°C 220 Min. / 60 min 60°C 60 Min. / AutoClean 70° 145 Min. / Rapid 50°C 30 Min. / {Prog

### Technische Daten\*

hocheinbaubar	•
Wasserdruck (bar)	0,4 - 10
höhenverstellbar, von vorne verstellbare Hinterfüße	•
Schlauchlänge Zulauf / Ablauf (cm)	150 / 140
Position Zulauf- / Ablaufschlauch (Rückansicht)	rechts / rechts
Kabellänge mit Schukostecker (cm)	150
Position Netzkabel (Rückansicht)	mittig
Gerätemaße H x B x T (mm)	815 x 598 x 550
Nischenmaße H x B x T (mm)	820 - 870 x 600 x 580
Tiefe bei geöffneter Tür (mm)	1150
Möbelfrontgewicht max. (kg)	3,2-7,0 kg
Anschlusswert (kW)	1,93
Spannung (V) / Frequenz (Hz)	230 / 50
Absicherung (A)	10
Gewicht netto / brutto (kg)	32,5 / 39,5
Transportmaße HxBxT (mm)	890 x 645 x 645
EAN	5906006915049



**NACHKAUFBARES ZUBEHÖR**

Zulaufschlauchverlängerung Heißwasser, 1,0 m (70°C), ZSVH 00100	•
Schlauchverlängerungsset Kaltwasser, Zu- und Ablauf 1,5 m (25°C), SVSK 00115	•
Schlauchverlängerungsset Heißwasser, Zu- und Ablauf 2,5 m (70°C), SVSH 00125	•
Mechanischer Aquastopp-Schlauch 60°C, 1 m, AQS 00110	•

\*Technische Daten nach delegierter Verordnung (EU) Nr. 2019/2017.

- 1) Auf der Grundlage von 100 Standardreinigungszyklen bei Kaltwasserbefüllung und dem Verbrauch der Betriebsarten mit geringer Leistungsaufnahme. Der tatsächliche Energieverbrauch hängt von der Art der Nutzung des Geräts ab.
- 2) Auf der Grundlage von 100 Standardreinigungszyklen. Der tatsächliche Wasserverbrauch hängt von der Art der Nutzung des Geräts ab.