



SV Användarmanual / Diskmaskin

Fristående 60 cm diskmaskin

MODELL: OM 64215 / OM 64215 X

Läs noggrant igenom denna bruksanvisning och alla medföljande dokument innan du använder diskmaskinen och ha den till hands för referens när som helst.

Innehållsförteckning

Säkerhetsinstruktioner

Varning.....	01
Rekommendationer	04

Produktöversikt

Kontrollpanel.....	07
--------------------	----

Före första användningen

A. Vattenavhårdare	10
B. Fylla på specialdisksaltet i saltfacket.....	11
C. Användning av tvättmedel.....	14
D. Användning av sköljmedel	16
Summerljud på och av.....	16

Fyllning av diskmaskinens korgar

Disk som inte är lämplig för diskmaskin	17
Varning vid påfyllning av diskmaskinens korgar	18
Ta bort disken	18
Fyllning av övre korgen	18
Justera den övre korgen	19
Fyllning av den nedre korgen	20

Tvättprogram

Slå på apparaten.....	21
Ändra programmet	21
Lägger till en rätt som du glömt att lägga till tidigare.....	22

Skötsel och underhåll

Filtreringssystem.....	24
Rengöring av spolarmarna	27
Skötsel av diskmaskinen	27
Rengöring av dörren	27
Skydda mot frysning	27

Så här underhåller du din diskmaskin

Installation

Anslutning av vattenavloppsslang	29
Placera apparaten.....	31

Felsökningstips

Innan du ringer efter service.....	32
Felkoder.....	37

■ Säkerhetsinstruktioner



VARNING

När du använder diskmaskinen, följ försiktighetsåtgärderna nedan:

- Det här avsnittet innehåller viktiga säkerhetsinstruktioner som är utformade för att förhindra personskador och egendomsskador.
- Vårt företag ansvarar inte för skador som kan uppstå om dessa instruktioner inte följs.
- Läs igenom denna manual noggrant för att säkerställa att du vet hur du säkert och effektivt använder de omfattande funktionerna i din nya apparat och förvara den på en säker plats nära apparaten för framtida bruk. Använd endast denna apparat för det avsedda ändamålet enligt beskrivningen i denna användarmanual.
- Varningar och viktiga säkerhetsinstruktioner i denna manual täcker inte alla möjliga förhållanden och situationer som kan uppstå. Det är ditt ansvar att använda sunt förnuft, försiktighet och omsorg när du installerar, underhåller och använder din diskmaskin.
- Installationen av denna maskin måste utföras av kvalificerade yrkesmän på en säker och lämplig plats som uppfyller installationskraven.
- Innan du installerar apparaten, kontrollera den för eventuella synliga yttre skador. Använd aldrig en skadad apparat. En skadad apparat kan vara farlig.
- Apparaten måste vara jordad och strömförsörjningens elektriska märkdata måste överensstämja med parametrarna på typskylten. Använd alltid ett korrekt installerat vägguttag för att förhindra elektriska stötar.
- Modifiera inte den medföljande kontakten om den inte passar i uttaget.
- För att säkerställa att apparaten fungerar korrekt måste vattentrycket vara mellan 0,04 och 1,0 MPa. Använd alltid en ny vattenslang och nya kopplingar för att ansluta apparaten till vattenkällan under installationen och återanvänd aldrig gamla slangar.
- Luta dig inte eller klättra på den öppna diskmaskinsluckan för att undvika skador.
- Placera inga tunga föremål på och stå inte på dörren när den är öppen. Apparaten kan tippa framåt.
- Stäng diskmaskinsluckan efter användning för att förhindra olyckor.

- Använd endast diskmedel, salt och sköljmedel som är speciellt avsedda för diskmaskiner.
- Håll inte lösningsmedel i diskmaskinens diskmedelsfack för att undvika explosionsrisk.
- Lägg endast diskmaskinssäkra föremål i diskmaskinen. Om du är osäker på om en vara är säker för diskmaskin, kontrollera med tillverkaren.
- När du fyller diskmaskinen, följ bästa praxis för att förhindra olyckor och se till att vassa föremål som knivar placeras i korgen med spetsarna nedåt eller placeras horisontellt.
- Öppna inte diskmaskinsluckan när ett program är igång. Om det är nödvändigt att öppna diskmaskinsluckan, öppna den bara lite för att diskmaskinen ska kunna pausa programmet och förhindra att vatten spills ut. Kom ihåg att vattnet i diskmaskinen kan vara mycket varmt när programmet är igång.
- När diskmaskinen inte används rekommenderar vi att du stänger av vattentillförseln vid kranen och kopplar bort huvudströmmen.
- Om diskmaskinen inte ska användas under en längre tid, lämna luckan på glänt för att förhindra att obehagliga lukter bildas.
- Produkten får användas av barn över 8 år och av personer med fysiska, sensoriska eller psykiska funktionsvariationer, eller med bristande erfarenhet av och kunskap om produkten, om de står under uppsikt eller har blivit instruerade om hur den används på ett säkert sätt och om hur de ska undvika faror. Barn får inte leka med produkten. Rengöring och underhåll av produkten får inte utföras av barn utan vuxens uppsikt. (För IEC60335-1)
- Apparaten är inte avsedd att användas av personer (inklusive barn) med nedsatt fysisk, sensorisk eller mental förmåga, eller som saknar erfarenhet och kunskaper om dess användning, utom om de övervakas eller har instruerats av den som ansvarar för deras säkerhet. (För IEC60335-1)
- Förpackningsmaterial kan vara farligt för barn!
- Håll uppsikt över barn så att de inte leker med produkten.
- Barn kan bli inlåsta inuti apparaten. Därför, när du slänger en gammal apparat, skär av kontakten och ställ den åt sidan. Skada dörrlåset så att dörren inte längre kan stängas.
- Denna apparat är endast avsedd för inomhusbruk i hushållet. För att undvika elektriska stötar, doppa aldrig apparaten, dess nätsladd eller kontakt i vatten eller någon annan vätska.
- Dra alltid ur sladden till apparaten innan du utför rengöring eller

underhåll. För att rengöra apparaten, använd en mjuk trasa fuktad med mild tvål och torka omedelbart av ytan med en torr trasa. .

- Om nätsladden är skadad får den endast bytas ut av tillverkaren, dess servicerepresentant eller en liknande kvalificerad person för att undvika säkerhetsrisker.
- Se till att korrekt luftflöde upprätthålls och att ventilationsöppningarna vid apparatens undersida inte är täckta av en matta eller något annat material.

Rekommendationer

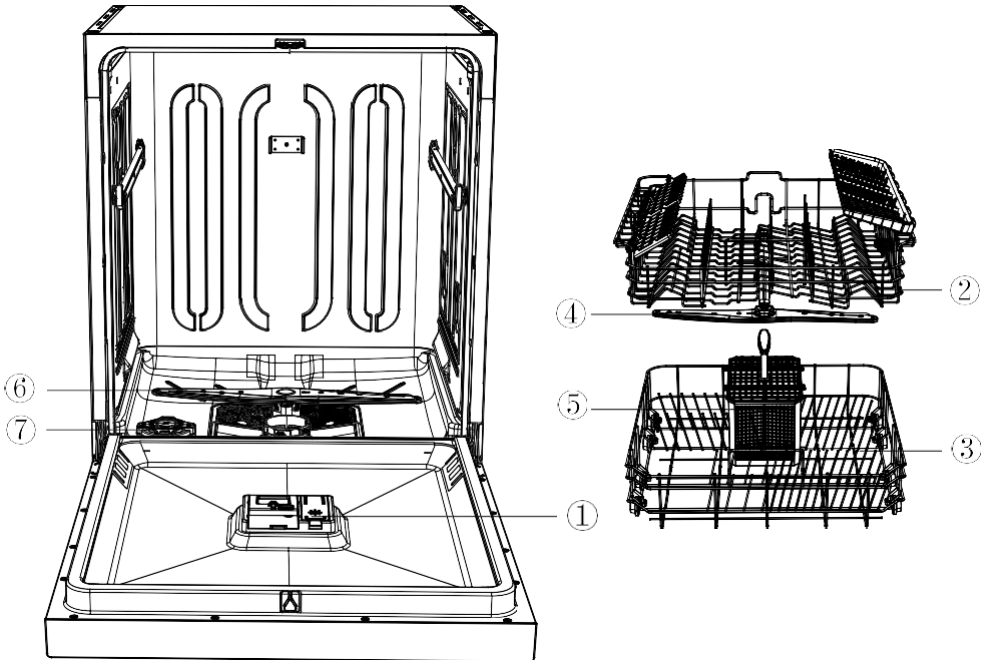
- För att spara energi stängs apparaten av automatiskt i standby-läge efter 3 minuter utan någon användaråtgärd.
- För att minska energi- och vattenförbrukningen, ta bort all smuts från disken innan du fyller den i diskmaskinen.
- Att fylla diskmaskinen med den kapacitet som anges av tillverkaren sparar energi och vatten.
- För att säkerställa korrekt rengöring, placera alltid ihåliga föremål (skålar, glas och kastruller) med vändsidan nedåt i korgen.
- Lägg inte disk, bestick eller andra föremål med tobaksaska, vax, smörjfett eller färgrester i diskmaskinen.
- Det rekommenderas inte att förskölja porslinet, eftersom det leder till en ökad vatten- och energiförbrukning.
- Att diska porslin i en diskmaskin förbrukar vanligtvis mindre energi och vatten än att diska för hand.

Avfallshantering

- För att kassera förpackningen och apparaten på rätt sätt, lämna in dem på en avsedd återvinningsstation. Klipp av strömsladden och inaktivera dörrlåset/stängningsanordningen permanent.
- Kartongförpackningar är tillverkade av återvunnet papper och ska kasseras med returpapper för återvinning.
- Genom att säkerställa att denna produkt kasseras på rätt sätt hjälper du till att förhindra potentiella negativa konsekvenser för miljön och folkhälsan.
- För mer detaljerad information om återvinning av denna produkt, vänligen kontakta din lokala kommun och din avfallshanteringstjänst.
- AVFALLSHANTERING: Kassera inte denna produkt som osorterat kommunalt avfall. Apparaten måste samlas in separat för särskild behandling.

■ Produktöversikt

Utseendet på varan du får kan variera



(Beroende på modell)

1	Tvättmedels- och sköljmedelsfack	2	Övre korgen	3	Nedre korgen	4	Övre spolarm
5	Bestickkorg	6	Nedre spolarmen	6	Saltbehållare		

(Beroende på modell)

Tips:

- Varje diskmaskin har genomgått noggrann kvalitetskontroll innan den lämnar fabriken för att säkerställa tillförlitlighet.

- Du kan hitta vattendroppar eller vattenfläckar som genererats av vår kvalitetskontroll i din nya diskmaskin.
- Placera bestickkorgen i det nedre diskstället. För bästa prestanda, placera korgen i mitten, som visas på bilden av apparatens insida.
- Ta bort allt förpackningsmaterial från diskmaskinens utsida och insida före installationen.

Tillbehör

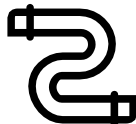
Tillbehör ingår



Användarmanual

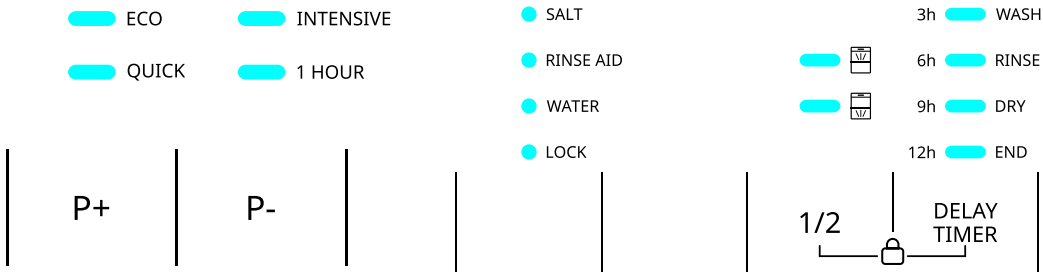


Salttratt



Vatteninloppsrör

Kontrollpanel (Utseendet på varan du får kan variera)



Funktion (knapp)

Knapp	Beskrivning
Effekt	Tryck på den här knappen för att slå på diskmaskinen.
Program	Tryck på den här knappen för att välja lämpligt tvättprogram, programindikatorn tänds.
Starta/Pausa	Tryck på den här knappen för att starta/pausa ett program. *Återställa: Tryck och håll in i 3 sekunder för att avbryta det befintliga programmet och tömma enheten, välj sedan det nya programmet som önskas.
Barnlås	Håll nere HALVLASTLÄGE-knappen och

	FÖRDROJNINGSTIMER-knappen i tre sekunder samtidigt, barnlåsindikatorn tänds och barnlåset ställs in. Alla nycklar är låsta. Upprepa stegen ovan för att avsluta barnlåslåget.
--	---

Indikering

<p>Programindikator</p>	<p>ECO Miljövänligt läge, sparar energi och vatten, lämplig för allmänna rengöringsbehov. INTENSIV Kraffullt rengöringsläge, lämpligt för disk, grytor och stekpannor med svåra fläckar. SNABBT Lämplig för att rengöra lätt klubbiga färska matrester med högsta hastighet. 1 TIMME Dagligt rengöringsläge, lämpligt för måttligt smutsade porslin.</p>
<p>Extrafunktioner</p>	<p>1/2 För att minska vatten- och elförbrukningen kan du välja ett av tre tillgängliga disklägen – övre korgen, nedre korgen eller samtidig diskning av övre och nedre korgen. FÖDRÖJNINGSTIMER Du kan fördröja starten av diskprogrammet med 3, 6, 9 eller 12 timmar. Tryck upprepade gånger på knappen Fördröjningstimer för att välja önskad tid och tryck sedan på Start-knappen. OB: För att ändra fördröjningstiden efter att cykeln har börjat, tryck på strömknappen för att avbryta den aktuella inställningen och välj sedan önskad fördröjningstid igen och tryck på Start.</p>
<p>Tvättcykelindikator</p>	<p>TVÄTTA Programindikatorn blinkar för att visa att apparaten aktivt kör en tvättcykel. SKÖLJA Indikatorn blinkar när apparaten aktivt utför sköljcykeln. TORKA Indikatorn blinkar när apparaten utför torkcykeln. AVSLUTA När programmet är klart lyser indikatorn i tre minuter.</p>
<p>Varning Indikering</p>	<p>SALT Om indikatorn lyser signalerar det att diskmaskinens saltnivå är låg och behöver fyllas på. SKÖLJMEDEL Om indikatorn lyser signalerar det att sköljmedelnivån är låg och att påfyllning behöver ske. VATTEN Om indikatorn lyser betyder det att vatteninloppet är stängt eller blockerat. LÅSA Om indikatorn lyser betyder det att barnspärren är på.</p>

■ Före första användningen

Ta bort allt förpackningsmaterial från diskmaskinens insida.

- Ställ in vattenavhårdarens nivå efter vattnets hårdhet i området (se sidorna 10–12).
- Tillsätt 500 g salt i saltfacket och fyll sedan med vatten upp till toppen av saltfacket.
- Fyll sköljmedelsfacket.
- Fyll på tvättmedel.

A. Vattenavhårdare (inställning av vattenhårdhetsnivå)

Saltförbrukningen kan justeras i diskmaskinen beroende på den lokala vattenhårdhetsgraden. Detta är avsett att optimera saltkonsumtionen. För att ställa in saltförbrukningen gör du enligt nedan:

- Öppna luckan, slå på apparaten;
 - Inom 60 sekunder efter att apparaten slogs på, tryck på **Start/Paus-knappen** i 5 sekunder medan apparaten är i standby-läge. När denna åtgärd utförs går apparaten in i inställningsläget och alla tvättcykelindikatorer blinkar tre gånger, och sedan tänds lampan för standardmjukmedelsnivå.
- Tryck på **Start/Paus-knappen** för att växla mellan och välja den inställning som matchar din lokala vattenhårdhet. De tillgängliga inställningarna ändras i följande ordning: H1→H2→H3→H4→H5→H6. När önskad inställning har valts, tryck på strömknappen för att stänga av apparaten och spara dina ändringar. Vi rekommenderar att du gör justeringar med hjälp av riktlinjerna i följande tabell.

* Standardinställningen för tillverkaren är H3

Väljarposition	Vattenhårdhet			Indikatorer vid inställning av vattenhårdhet		Saltförbrukning (gram/cykel)
	dH	dF	dE			
H1	0-5	0-9	0-6	H1	AVSLUTA	0
H2	6-11	10-20	7-14	H2	TORKA	20
H3 (Standard)	12-17	21-30	15-21	H3	TORR+ SLUT	30
H4	18-22	31-40	22-28	H4	SKÖLJA	40

H5	23-34	41-60	29-42	H5	SKÖLJNING + SLUT	50
H6	35-55	61-98	43-69	H6	SKÖLJ + TORK	60

Kontakta ditt lokala vattenverk för information om hårdheten på ditt vatten.

B. Fylla på specialdisksaltet i saltfacket

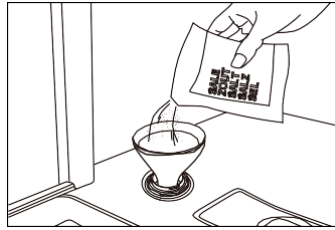
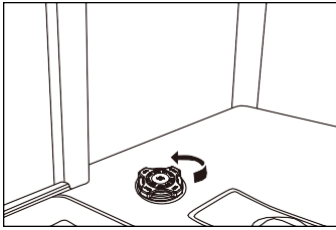
Vattnets hårdhet varierar från plats till plats. Om hårt vatten används i diskmaskinen kommer det att bildas avlagringar på disk och bestick. Apparaten är utrustad med en vattenavhårdare som använder specialutvecklade salter för att ta bort kalk och mineraler från vattenförsörjningen.

Använd alltid salt som är avsett för diskmaskin.

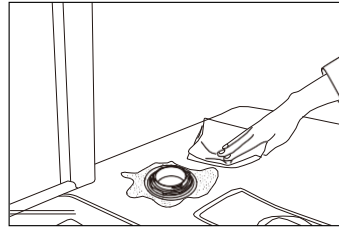
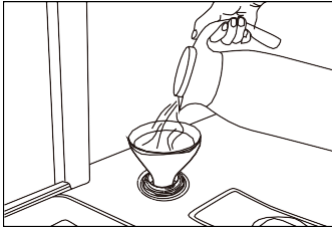
Diskmedelsfacket sitter under den nedre korgen – fyll facket på följande sätt:

Observera!

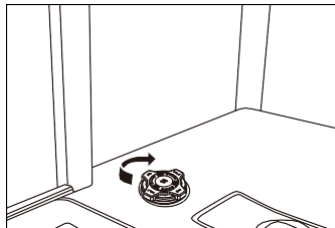
- Använd endast salt som är speciellt avsett för diskmaskiner! Alla andra typer av salt som inte är specifikt avsedda för användning i diskmaskin, särskilt bordssalt, kommer att skada vattenavhårdaren. Tillverkaren erbjuder ingen garanti och ansvarar inte för skador som uppstår till följd av användning av olämpligt salt.
 - Fyll alltid på saltfacket omedelbart innan du startar ett fullständigt diskprogram.
Detta förhindrar att spillda saltkorn eller kvarvarande saltvatten blir kvar på botten av diskmaskinen, vilket kan orsaka korrosion.
- A. Ta bort det nedre korgen och skruva sedan loss och ta bort locket från saltfacket.
 - B. Använd den medföljande tratten och för in cirka 500 g salt i öppningen på saltfacket. Det är normalt att en liten mängd vatten rinner över från saltfacket under påfyllning.
 - C. När du fyller saltfacket för första gången, håll i cirka 700 ml vatten tills facket är fullt.
 - D. Skruva försiktigt tillbaka locket.
 - E. Saltvarningsindikatorn slocknar när saltfacket har fyllts med disksalt.



A B



C D



E

OBS:

- Saltbehållaren måste fyllas på när saltvarningsindikatorn på kontrollpanelen tänds. Även om saltfacket är tillräckligt fyllt kan varningslampan förbli tänd tills saltet har löst sig helt.
- På modeller utan saltvarningslampan, fyll på saltfacket baserat på antalet diskcykler som diskmaskinen har slutfört.
- Var försiktig så att du inte överfyller saltfacket och torka omedelbart upp spillt salt eller vatten.

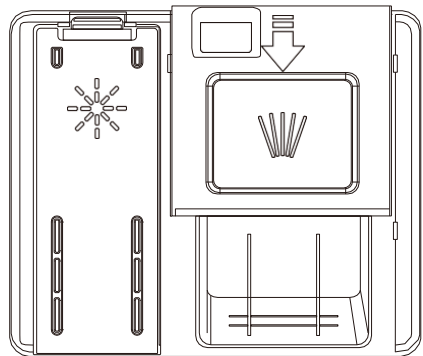
C. Använda tvättmedel

Alla diskmaskiner kräver diskmedel i diskmedelsfacket. Tillsätt rätt mängd tvättmedel för det valda programmet för att säkerställa bästa resultat.

- ⚠ Du bör endast använda diskmedel som är speciellt avsedda för användning i diskmaskiner. Håll ditt tvättmedel fräscht och torrt. Tillsätt inte pulvertvättmedel i facket förrän precis innan diskprogrammet startas.
- ⚠ Använd aldrig tvål, tvättmedel eller handdiskmedel i diskmaskinen.
- ⚠ Svälj inte diskmedel. Undvik att andas in ångorna eller dammet från diskmedlet. Diskmedel innehåller irriterande och frätande kemikalier som kan orsaka luftvägsbesvär. Om du har svårt maskindiskmedel eller inandats ångorna, sök omedelbart läkarvård.
- ⚠ Förvara maskindiskmedel utom räckhåll för barn.

Fylla på tvättmedelsfacket

1. Öppna tvättmedelsfacket genom att trycka på knappen.
2. Tillsätt den rekommenderade mängden tvättmedel i facket för huvudtvättmedel. Huvudfacket för tvättmedel har linjer för att möjliggöra specifika mängder tvättmedel. Dessa är markerade med antingen 15 ml eller 25 ml, beroende på hur smutsig disken är. Om din disk behöver diskas ordentligt, tillsätt 5 ml diskmedel i fördisksdelen av diskfacket.
3. Stäng sedan tvättmedelsfacket genom att skjuta locket i pilens riktning.



OBS:

Följ tillverkarens rekommendationer på tvättmedelsförpackningen.

D. Använda sköljmedel

- Användning av sköljmedel säkerställer bättre tvättresultat och ökar torkprestanda avsevärt.
- För att fylla sköljmedelsfacket, öppna locket till sköljmedelsfacket. Fyll facket med sköljmedel till MAX-nivån och stäng sedan locket. Var noga med att inte överfylla sköljmedelsfacket och se till att du torkar upp eventuella spill.
- Stäng locket för att låsa locket till sköljmedelsfacket.
- Sköljmedel tillsätts automatiskt under den sista sköljningen, vilket säkerställer noggrann sköljning och fläckfri och ränderfri torkning.

- **Observera!**

Använd endast sköljmedel av märkessköljmedel för diskmaskin. Fyll aldrig sköljmedelsfacket med några andra ämnen (t.ex. maskindiskmedel, flytande tvättmedel). Detta skulle skada apparaten.

För att ändra sköljmedelsnivån, följ stegen nedan innan du slår på diskmaskinen:

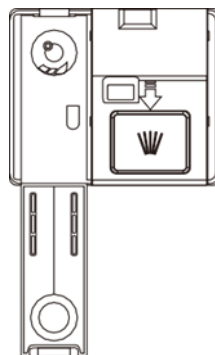
1. Öppna luckan, tryck på strömknappen för att slå på diskmaskinen.
2. Inom 60 sekunder efter att apparaten slogs på, tryck på knappen Fördröjningstimer i 5 sekunder medan apparaten är i standbyläge för att gå in i inställningsläget. Alla tvättprogramslampor blinkar tre gånger och återgår sedan till standardnivån för sköljmedel. Fabriksinställningen är R3.
3. För att justera sköljmedelsnivån, tryck på knappen Delay timer (fördröjningstimer). Varje gång du trycker på knappen Delay timer (fördröjningstimer) växlar nivån mellan "R1→R2→R3→R4→R5".
4. När du har valt lämplig nivå trycker du på strömknappen för att spara inställningarna.

Indikatorer vid inställning av sköljmedelsnivå	
R1	Avsluta
R2	Torkning
R3	Torr + Slut
R4	Sköljning
R5	Skölj + Slut

Summerljud på och av

Som standard är den ljudliga summern aktiverad (PÅ).

1. Slå på apparaten;
2. Tryck på P+ och Start-knapparna i 3 sekunder samtidigt, så stängs summern av och innerbelysningen tänds inte när dörren öppnas.
3. Tryck på P+ och Start-knapparna samtidigt i 3 sekunder igen, så slås summern på.



OBS: Den här funktionen kan endast ställas in i standbyläge. När apparaten har stängts av och anslutits igen kommer summerljudet att vara på som standard.

■ Fyllning av diskmaskinens korgar

För bästa prestanda med diskmaskinen, följ dessa riktlinjer för påfyllning.

• **Observera!**

Disk som inte är lämplig för diskmaskin:

1. Temperaturkänsligt plastporslin, koppar- och tennpläterade behållare, aluminium och bestick.
2. Utsökta glasvaror, dekorativt tryckt porslin; bestick med infattade kristallelement etc.
3. Föremål med absorberande egenskaper (svampar, hushållstyg).

Saker att kontrollera före eller efter att du fyller diskmaskinens korgar

Skrapa bort alla stora mängder matrester. Det är inte nödvändigt att skölja disken under rinnande vatten. Disk med fastbränd eller hårt fastnat mat bör blötläggas innan diskprogrammet körs. Placera disken i diskmaskinen i följande ordning:

1. Placera föremål som koppar, glas och kastruller/kastruller upp och ner i gallren.
2. Böjda föremål, eller de med fördjupningar, måste placeras lutande för att säkerställa korrekt vattenavrinning.
3. Placera alla föremål säkert för att förhindra att de välter eller stör spolarmarna.
4. Se till att föremålen inte blockerar spolarmarna, så att de kan rotera fritt under tvättcykeln.
5. Placera bestick, ätpinnar och små föremål i besticklådan. Mycket små föremål bör inte diskas i diskmaskinen eftersom de lätt kan falla ur gallren.

Ta bort disken

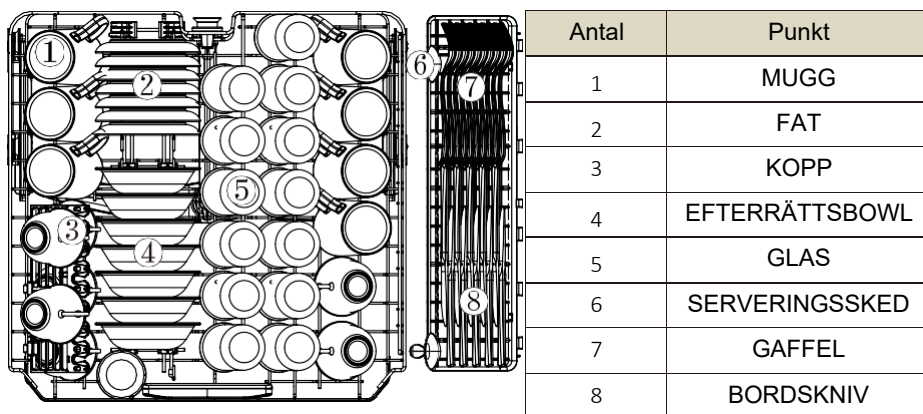
För att förhindra att vatten droppar från den övre korgen ner i den nedre korgen rekommenderar vi att du tömmer den nedre korgen först och sedan den övre korgen.

Fyllning av övre korgen

Det övre korgen är utformat för att rymma ömtåligare och lättare

porslin såsom glas, kaffe- och tekoppar med fat, samt tallrikar, små skålar och grunda kastruller (så länge de inte är för smutsiga). Placera disk och kastruller så att de inte rör sig av vattenstänket. Ställ alltid glas, koppar och skålar upp och ner.

Övre korgen



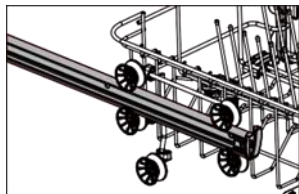
(Beroende på modell)

Justera den övre korgen

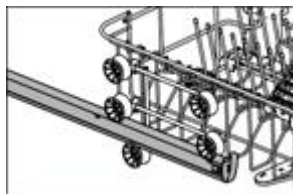
Vid behov kan höjden på den övre korgen justeras för att skapa mer utrymme för stora bestick, antingen i den övre eller nedre korgen. Den övre hyllan kan justeras i höjd genom att placera hjul i olika höjder i skenorna (A). Eller dra den övre korgen uppåt för att höja den övre korgen och dra den igen för att sänka den övre korgen (B). Långa föremål, bestick, salladsbestick eller knivar ska placeras på hyllan så att de inte hindrar spolarmarnas rotation. Hyllan kan fällas bakåt eller tas bort när den inte behövs.

(A)

1

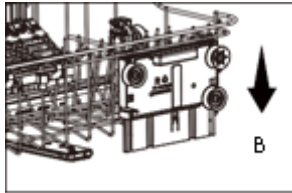
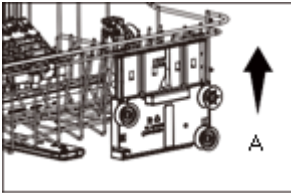


2



(Beroende på modell)

(B)



(Beroende på modell)

⚠ VARNING:

Vi rekommenderar att du justerar höjden på den övre korgen innan du lägger disk i korgen. Om du justerar korgen efter att du har fyllt disken kan du skada disken.

Fyllning av den nedre korgen

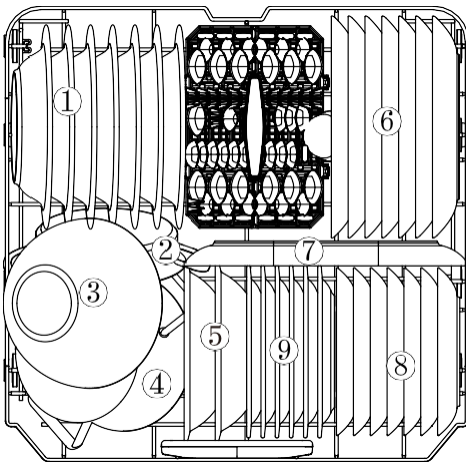
Vi rekommenderar att du placerar stora föremål, såsom grytor, stekpannor, lock, serveringsfat och skålar som är svårast att rengöra, i den nedre korgen, som visas på bilden nedan.

Det är att föredra att placera serveringsskålar och lock på sidan av korgarna för att undvika att blockera rotationen av den övre spolarmen.

Krukor, serveringsskålar etc. måste alltid placeras med botten uppåt. Djupa krukor bör vara lutande för att låta vattnet rinna ut.

Den nedre korgen har nedfällbara rader med tandfästen, vilket gör det enkelt att lasta större föremål, kastruller och stekpannor.

Nedre korgen



Antal	Punkt
1	SOPPTALLAR
2	UGNSPANNA
3	GLASSKÅL
4	LITEN KRUKA
5	MELAMINSKÅL
6	MIDDAGSTALLRIK
7	OVAL TALLRIK
8	EFTERRÄTT
9	EFTERRÄTTSTALLARIK

■ Tvättprogram

Slå på apparaten

Starta ett tvättprogram

1. Dra ut de nedre och övre korgarna, fyll disken och skjut sedan tillbaka korgarna på plats. Det rekommenderas att fylla den nedre korgen först, sedan den övre (se avsnittet "Fyllning av diskmaskinens korgar").
2. Häll i tvättmedlet (se avsnittet "Före första användningen").
3. Sätt i kontakten i uttaget. Strömförsörjningen är 220-240V AC 50 Hz, uttagets specifikation är 10A 250 VAC 50 Hz.
4. Se till att vattentillförseln är påslagen med fullt tryck. Stäng luckan, tryck på strömknappen. Tryck på programknappen för att välja önskat "tvättprogram". Tryck lätt på dörren tills spärren hakar i helt.

OBS: När dörren är ordentligt stängd bekräftar ett hörbart klick att spärren har låst.

Ändra programmet

1. **Märk:** Ett pågående program kan bara ändras om det fortfarande är i startfasen innan huvudtvätten börjar. Annars kan tvättmedlet redan ha släppts ut och apparaten kan redan ha tömt ut diskvatten.
Om så är fallet måste tvättmedelsfacket fyllas på (se avsnittet "Fyll tvättmedelsfacket").
2. Under diskprocessen, öppna luckan något för att låta diskmaskinen pausa programmet, tryck och håll strömknappen intryckt i 3 sekunder för att växla till standbyläge och tryck sedan på strömknappen igen för att stänga av diskmaskinen.
3. Tryck på strömknappen igen för att slå på diskmaskinen. Sedan kan du ändra programmet till önskad cykelinställning.

OBS: Om luckan öppnas under ett diskprogram pausar diskmaskinen automatiskt och programstatuslampan blinkar. När luckan stängs återupptar diskmaskinen automatiskt cykeln efter en fördröjning på 10 sekunder.

De fyra programindikatorerna visar diskmaskinens aktuella status:

- a) En av programindikatorerna lyser --> cykeln körs
- b) En av programindikatorerna blinkar -->paus

OBS: Om alla lampor börjar blinka indikerar det att apparaten är trasig. Stäng av huvudströmmen och vattentillförseln innan du ringer en servicetekniker.

Lägger till en rätt som du glömt att lägga till tidigare


Glömd disk kan läggas i när som helst innan locket till diskmedelsfacket öppnas.

1. Tryck på Start/Paus-knappen för att stoppa tvätten.
2. När spolarmarna slutat rotera kan du öppna luckan helt.
3. Lägg till glömda rätter.
4. Stäng luckan, diskmaskinen startar efter tio sekunder.

WARNING!

När du öppnar luckan under en tvättcykel kan hett vatten eller ånga läcka ut och orsaka allvarliga skållningar eller skador. Om luckan öppnas medan diskmaskinen är igång, stannar apparaten automatiskt.

I slutet av tvättprogrammet

När programmet är klart avger summern tre korta pipsignaler för att signalera att cykeln är klar. Samtidigt lyser informationslampan  i 3 minuter, och släcks om den inte används ytterligare, och apparaten stängs av automatiskt.

⚠ Öppna dörren försiktigt. Het ånga kan komma ut när dörren öppnas!

- Varm disk är känslig för stötar. Låt därför disken svalna i cirka 15 minuter innan den tas ur apparaten.
- Öppna diskmaskinens lucka, låt den stå på glänt och vänta några minuter innan du tar ut disken. Disken kommer att få svalna och torkningen kommer att förbättras.

Tömning av diskmaskinen

Det är normalt att diskmaskinen är våt inuti.

Töm först den nedre korgen och sedan den övre. Genom att följa denna ordning förhindras att vatten från den övre korgen droppar ner på den rena disken i den nedre korgen.

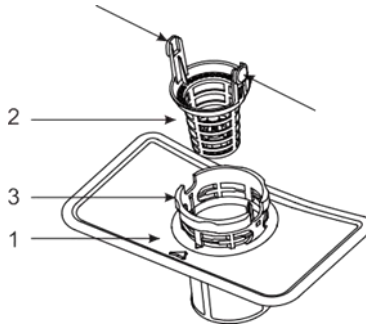
■ Skötsel och underhåll

Innan du påbörjar någon skötsel eller underhåll bör du alltid koppla bort apparaten från elnätet och även stänga av vattentillförseln.

Filterringssystem

Filtersystemet består av ett grovfilter, ett metallnätfilter och ett mikrofilter.

1. Metallnätfilter: Mat och skräp kommer att fångas upp av en speciell stråle på den nedre spolarmen.
2. Grovfilter: Stort skräp, såsom ben- eller glasbitar, som kan täppa till avloppet kommer att fastna i grovfiltret. För att ta bort ett föremål som fastnat i filtret, tryck försiktigt på kranarna på toppen av filtret och lyft ut det.
3. Mikrofilter: Detta filter håller kvar smuts och matrester i sumpen och förhindrar att de återfår sin plats på disken under ett diskprogram.

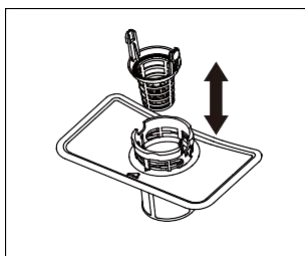


⚠ Kontrollera filtren för stopp varje gång diskmaskinen har använts.

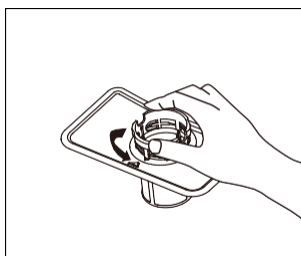
⚠ Genom att skruva loss grovfiltret kan du ta bort filtersystemet. Ta bort eventuella matrester och rengör filtren under rinnande vatten.

Filtret kan effektivt förhindra att rester från porslin hamnar i disksystemet. Matrester kan dock ibland täppa till filtret, vilket påverkar diskresultatet. Det rekommenderas att kontrollera metallfiltret för matrester omedelbart efter att diskprogrammet är klart och rengöra det vid behov.

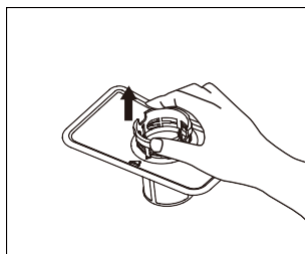
Dessutom är det lämpligt att demontera och rengöra filtret minst en gång i veckan. Stegen för att rengöra filtret är följande:



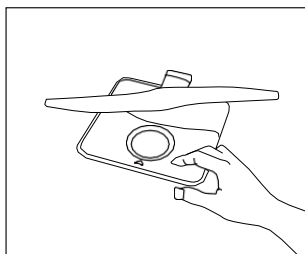
1



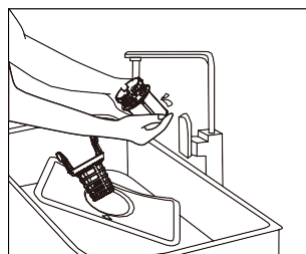
2



3



4



5

1. Ta bort grovfiltret från mikrofiltret
2. Roter mikrofiltret moturs
3. Ta ut mikro- och metallfiltersetet från diskmaskinsfacket.
4. Rengör filtren under rinnande vatten

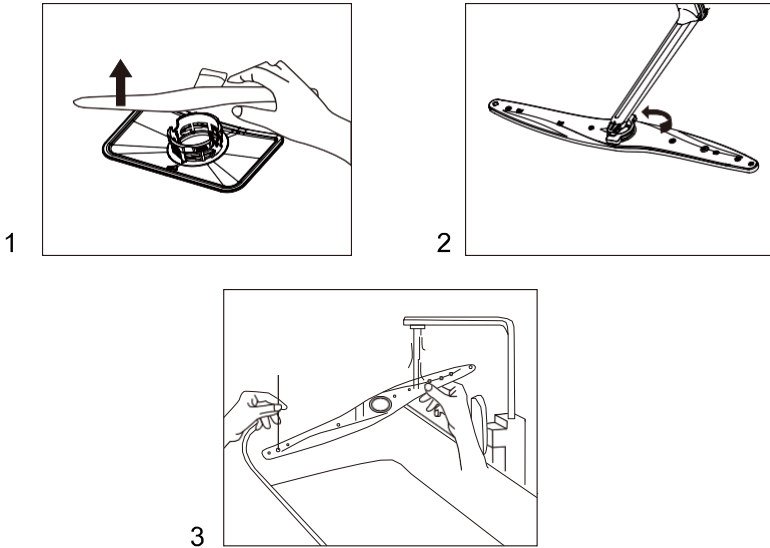
Du bör rengöra och skölja filtren noggrant innan du sätter tillbaka alla sektioner i omvänd ordning mot ovanstående.

Observera:

- Kör aldrig ett program utan att filtren är på plats.
- Felaktig montering av filtren kan minska diskeffekten och potentiellt skada din apparat.
- Slå eller knacka inte filtren mot hårda ytor när du rengör dem. Skador orsakade av att filtren slås mot kan leda till deformation och minskad diskeffektivitet.

Rengöring av spolarmarna

Spolarmarna måste rengöras regelbundet för att förhindra att avlagringar av hårt vatten täpper till munstyckena och lagren.



1. Dra den nedre spolarmen uppåt för att ta bort den.
2. För att ta bort den övre spolarmen, ta först bort spärren på den övre spolarmen genom att vrida den.
3. Du bör rengöra och skölja spolarmarna noggrant innan du sätter tillbaka dem. Se till att den övre spolarmens spärr är ordentligt åtdragen när du sätter tillbaka den övre spolarmen.

Skötsel av diskmaskinen

Rengör kontrollpanelen med en lätt fuktad trasa och se sedan till att den är helt torr. För att rengöra utsidan, använd ett bra polermedelsvax. Använd aldrig vassa föremål, skursvampar eller

starka rengöringsmedel på någon del av diskmaskinen.

Rengöring av dörren

För att rengöra kanten runt dörren bör du endast använda en mjuk, varm och fuktig trasa. För att förhindra att vatten tränger in i dörrlåset och de elektriska komponenterna, använd inte sprayrengöringsmedel av något slag.

Använd aldrig heller slipande rengöringsmedel eller skursvampar på utsidan eftersom de kommer att repa ytan. Vissa pappershanddukar kan också repa eller lämna märken på ytan.

WARNING!

Använd aldrig sprayrengöringsmedel för att rengöra dörrpanelen eftersom det kan skada dörrlåset och de elektriska komponenterna. Det är inte tillåtet att använda slipmedel eller pappershanddukar på grund av risken för repor eller fläckar på den rostfria ytan.

Skydda mot frysning

Om din diskmaskin lämnas på en ouppvärmad plats under vintern, be en servicetekniker att:

1. Koppla bort strömmen från diskmaskinen.
2. Stäng av vattentillförseln och koppla bort vatteninloppsröret från vattenventilen.
3. Töm ut vatten från inloppsröret och vattenventilen. (Använd en kastrull för att samla upp vattnet)
4. Anslut vatteninloppsröret till vattenventilen igen.
5. Ta bort filtret i diskmaskinens behållare och botten och använd en svamp för att använda upp vattnet i sumpen.

■ Så här underhåller du din diskmaskin

Efter varje tvätt

Efter varje diskning, stäng av vattentillförseln till maskinen och lämna luckan på glänt så att fukt och lukt inte fastnar inuti.

Ta bort kontakten

Dra alltid ut kontakten ur uttaget innan du rengör eller utför underhåll. Ta inga risker.

Använd aldrig lösningsmedel eller slipande rengöringsmedel

Använd inte lösningsmedel eller slipande rengöringsprodukter för att rengöra diskmaskinens utsida och gummidelar. Använd endast en trasa och varmt tvålatten. För att ta bort fläckar eller fläckar från insidan, använd en trasa fuktad med vatten och lite vit vinäger, eller ett rengöringsmedel speciellt framtaget för diskmaskiner.

Steg att följa när du åker på semester

När du åker på semester rekommenderas det att du kör ett diskprogram med diskmaskinen tom och sedan drar ut kontakten ur uttaget, stänger av vattentillförseln och lämnar maskinens lucka på glänt. Detta kommer att hjälpa tätningarna att hålla längre och förhindra att det bildas lukt i apparaten.

Flytta apparaten

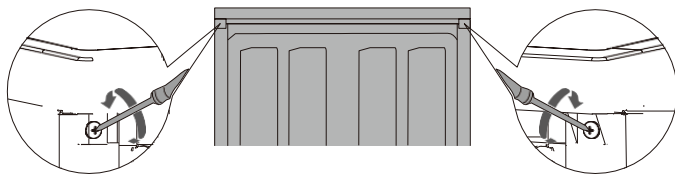
Om apparaten måste flyttas, försök att hålla den i vertikalt läge. Om det absolut behövs kan den placeras på rygg.

Underhåll av dörrtätningar

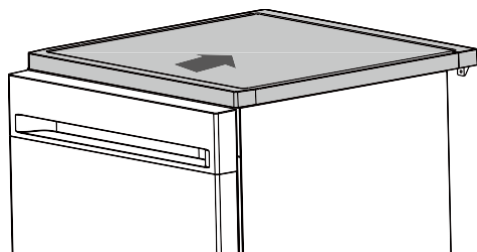
En av faktorerna som orsakar lukt i diskmaskinen är mat som fastnar i packningarna. Regelbunden rengöring av dörrtätningarna med en fuktig svamp förhindrar dålig lukt.

■ Installation

Du kan använda din diskmaskin under bänkskivan efter behov. För att göra detta måste du ta bort den övre plattan på diskmaskinen med hjälp av de två skruvarna på baksidan.



Ta bort de två skruvarna på baksidan.

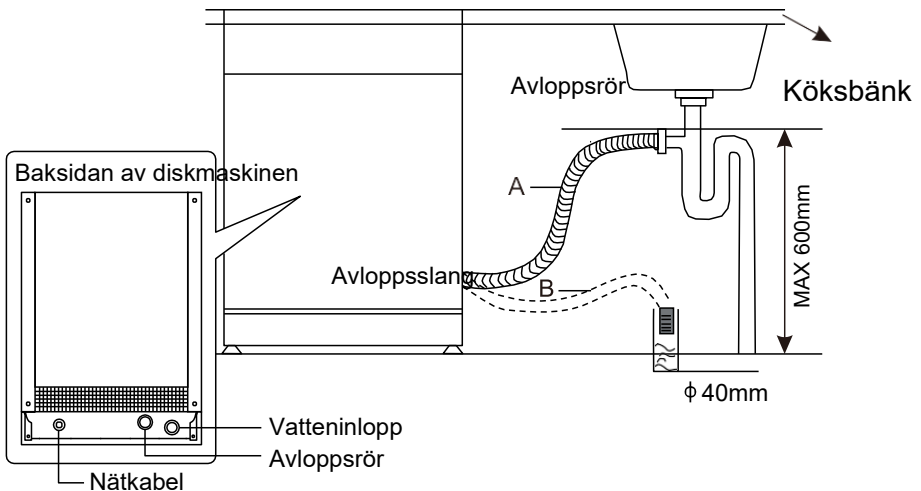


Tryck bakåt för att ta bort den övre plattan.

Anslutning av vattenavloppsslang

För in avloppsslangen i ett avloppsrör med en minsta diameter på 4 cm, eller låt den rinna ner i vasken. Se till att den inte böjs eller viks. Avloppsrörets höjd måste vara mindre än 600 mm. Slangens fria ände får inte sänkas ner i vatten för att undvika bakåtföde.

- Fäst avloppsslangen ordentligt i antingen position A eller position B



Hur man tömmer överflödigt vatten från slangar

Om anslutningen till avloppsröret är placerad högre upp än 600 mm kan överflödigt vatten bli kvar i avloppsslangen. Det kommer att vara nödvändigt att tömma överflödigt vatten från slangens till en skål eller lämplig behållare som placeras utanför och lägre än diskhon.

Vattenutlopp

Anslut vattenavloppsslangen. Avloppsslangen måste vara korrekt monterad för att undvika vattenläckor. Se till att vattenavloppsslangen

inte är vikt eller klämd.

Förlängningsslang

Om du behöver en förlängning av avloppsslangen, se till att använda en liknande avloppsslang.

Den får inte vara längre än 4 meter, annars kan diskmaskinens rengöringseffekt försämrans.

Anslutning till vattenlås mot sifon

Avloppsanslutningen måste vara på en höjd mindre än 600 mm (maximalt) från diskmaskinens botten.

Placera apparaten

Placera apparaten på önskad plats. Baksidan ska vila mot väggen bakom den, och sidorna, längs intilliggande skåp eller väggar.

Diskmaskinen är utrustad med vattentillförsel- och avloppsslangar som kan placeras antingen på höger eller vänster sida för att underlätta korrekt installation.

Observera!

- Placera diskmaskinen på ett fast och plant underlag.
- Installera inte diskmaskinen på en upphöjd yta.

■ Felsökningstips

Innan du ringer efter service

Genom att granska tabellerna på följande sidor kan du slippa ringa efter service.

Problem	Möjliga orsaker	Vad man ska göra för att lösa ett problem
Diskmaskinen går inte	Säkring har gått, eller så har strömbrytaren utlöst	Byt säkring eller återställ strömbrytaren. Koppla bort alla andra apparater som delar samma krets med diskmaskinen.
	Strömförsörjningen är inte påslagen	Se till att diskmaskinen är påslagen och att luckan är ordentligt stängd. Se till att nätsladden är ordentligt ansluten till vägguttaget.
	Vattentrycket är lågt/avbrott i vattenförsörjningen	Kontrollera att vattentillförseln är korrekt ansluten och att vattnet är påslaget. Om ett vattenavbrott inträffar, stäng av diskmaskinen tills vattentillförseln återställs, starta sedan om diskmaskinen och diskprogrammet.
Avloppspumpen stannar inte	Översvämning	Systemet är utformat för att upptäcka överfyllning. När den gör det stänger den av cirkulationspumpen och slår på dräneringspumpen.
Buller	Vissa hörbara ljud är normala	Ljud från öppning av tvättmedelsfackets lock.
	Besticken sitter inte ordentligt i korgarna eller så har något litet fallit ner i korgen	Se till att alla föremål är säkrade i diskmaskinen.
Problem	Möjliga orsaker	Vad man ska göra för att lösa ett problem
Buller	Motorn brummar	Diskmaskinen har inte använts regelbundet. Om diskmaskinen inte används ofta, kör ett kort program varje vecka, vilket håller de inre tätningarna fuktiga och förhindrar skador.

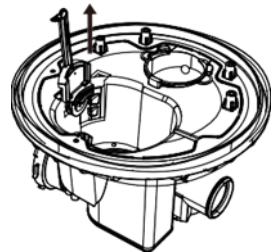
Problem	Möjliga orsaker	Vad man ska göra för att lösa ett problem
Fläckar i diskmaskinens behållare	Felaktigt tvättmedel	Använd endast specialdiskmedel för att undvika tvålskum och rester. Om detta inträffar, öppna diskmaskinen och låt tvålskummet lösas upp. Tillsätt 3 liter kallt vatten i diskmaskinens behållare. Stäng och lås diskmaskinen och starta sedan diskprogrammet "försköljning" för att tömma ut vattnet. Upprepa vid behov.
	Spillt sköljmedel	Torka alltid upp spill av sköljmedel omedelbart.
Färgad diskmaskinsbehållare invändigt	Tvättmedel med färgämne användes	Se till att tvättmedlet är utan färgämnen.
Tallriker och bestick är inte rena	Felaktigt program Felaktig korgfyllning	Välj ett intensivare diskprogram. Se till att diskmedelsfacket och spolarmarna inte blockeras av stora diskmedel.
Problem	Möjliga orsaker	Vad man ska göra för att lösa ett problem
Fläckar och filmning på glas och bestick	<ol style="list-style-type: none"> 1 Extremt hårt vatten 2 Låg inloppstemperatur 3 Diskmaskinen är överbelastad 4 Felaktig lastning 5 Gammalt eller fuktigt tvättmedel i pulverform 6 Töm sköljmedelsfacket Felaktig dosering av tvättmedel	<p>För att ta bort fläckar från glas: 1 Ta ut alla metallredskap ur diskmaskinen.</p> <ol style="list-style-type: none"> 2 Tillsätt inte tvättmedel. 3 Välj den längsta cykeln. 4 Starta diskmaskinen och låt den gå i cirka 18 till 22 minuter, sedan är den i huvuddisk. 5 Öppna luckan för att hälla 2 koppar vit vinäger i botten av diskmaskinen. 6 Stäng luckan och låt diskmaskinen slutföra cykeln. Om vinägern inte fungerar: <p>Upprepa som ovan, men använd 60 ml citronsyrakristaller istället för vinäger.</p>
Grumlighet på glasvaror	Kombination av mjukt vatten och för mycket	Använd mindre tvättmedel om du har mjukt vatten och välj ett kortast program för att diska glasen och få dem rena.

Problem	Möjliga orsaker	Vad man ska göra för att lösa ett problem
Gul eller brun film på insidan	Te- eller kaffebläckor	Använd en lösning av 120 ml blekmedel och 700 ml varmt vatten för att ta bort fläckarna för hand. ⚠ VARNING Du måste vänta i 20 minuter efter en cykel för att låta värmeelementen svalna innan du rengör insidan, annars kan du bränna dig.
	Järnavlagningar i vatten kan orsaka en övergripande film	Du måste ringa ett vattenavhärdningsföretag för att få ett specialfilter.
Problem	Möjliga orsaker	Vad man ska göra för att lösa ett problem
Vit film på insidan	Mineraler i hårt vatten	För att rengöra insidan, använd en fuktig svamp med diskmedel och använd gummihandskar. Använd aldrig något annat rengöringsmedel än maskindiskmedel på grund av risk för skumbildning.
Tvättmedelsfackets lock kan inte stängas ordentligt	Tilltäppta tvättmedelsrester blockerar spärren	Rengör tvättmedlet från fångsten.
Tvättmedel kvar i facket	Tvättmedelsfacket blockerar diskmedel	Fyll på disken ordentligt.
Ånga	Normal förekomst	Det kommer lite ånga genom ventilen vid luckspärren under torkning och vattentömning.
Svarta eller gråa fläckar på disk	Aluminiumredskap har skavts mot disk	Använd ett mildt slipande rengöringsmedel för att ta bort dessa fläckar.
Problem	Möjliga orsaker	Vad man ska göra för att lösa ett problem

Problem	Möjliga orsaker	Vad man ska göra för att lösa ett problem
Vatten som står på botten av diskmaskinens behållare	avbrott i vattentillförseln när apparaten tar in vatten	En liten mängd rent vatten runt utloppet på diskmaskinens botten håller vattentätningen smörjd. Men om du märker mycket spillvatten i din diskmaskin kan det bero på ett avbrott i vattentillförseln under vattenintaget. I detta fall, starta om diskmaskinen och diskprogrammet efter att vattentillförseln återställts. Tömningen sker automatiskt.
Diskmaskinläckor	Överfylld fack eller spill av sköljmedel	Var försiktig så att du inte överfyller sköljmedelsfacket. Spillt sköljmedel kan orsaka överlödning och leda till överfyllning. Torka bort eventuella spill med en fuktig trasa.
	Diskmaskinen är inte i våg	Se till att diskmaskinen är jämn.

OBS:

Olivkärnor eller liknande föremål kan passera genom filtersystemet och hamna i avloppspumpen. I så fall blockeras avloppspumpen och behöver rengöras. Ta bort pumpkåpan genom att trycka ut svansen, så kan du rengöra pumphjulet själv. Sätt sedan tillbaka locket på plats.



Underlåtenhet att underhålla apparaten korrekt kan utgöra en risk för användarens säkerhet. Alla reparationer måste utföras av fackmän.

Felkoder

Efter att tvättcykeln har startat. Om det uppstår ett fel visar diskmaskinen en felkod. Följande tabell visar möjliga felkoder och de fel de representerar, och felindikatorn fortsätter att blinka och pipa.

Koder	Indikering	Fel
E1	● Avsluta	Överfyllning/läckage
E2	● Torkning	Fel på vatteninloppet
E4	● Sköljning	Fel på vattenfördelningsventilen
E5	● Sköljning +● Avsluta	Fläktfel
E6	● Torkning +● Sköljning	Onormal uppvärmning
E7	● Torkning +● Sköljning +● Avsluta	Termistor öppen/kortsluten
EA	● tvätt +● Avsluta	Onormal kommunikation

● Observera!

För E2, vänligen kontrollera **felsökningstipsen** först innan du ringer efter service.

För E1, stäng av huvudvattenförsörjningen innan du kontaktar en servicetekniker.

För E4, E5, E6, E7, EA, vänligen ring service.

Programtabell

Tabellen nedan visar vilka program som är bäst för att minska mängden matrester. Den visar också diverse information om programmen. Förbrukningsvärden och programlängd är endast vägledande förutom för ECO-programmet.

Program	Beskrivning av cykeln	Tid (min.)	Temperatur [°C]	Energiförbrukning [kWh]	Vattenförbrukning [L]
ECO	Förtvätt Sköljning Torr varm sköljning Torkning	251	61	0,84	11,9
INTENSIV	Varm förtvätt Huvudtvätt Sköljning Torr varm sköljning Torkning	175	67	1,709	14,7
SNABBT	Huvudtvätt Sköljning Torr varm sköljning	29	40	0,15	6,6
1 TIMME	Huvudtvätt Sköljning Torr varm sköljning Torkning	60	60	1,13	9,9

NO:
Gram A/S
Tel.: 22 07 26 30
www.gram.no

SE:
Gram A/S
Tel.: 040 38 08 40
www.gram.se

FI:
Gram A/S
Tel.: 020 7756 350
www.gram.fi

Gram A/S . Gejlhavegård 2B . DK-6000 Kolding . +45 73 20 10 00 . www.gram.dk



GRAM